

**Carryall 2 XRT**

**Turf 2 XRT**

**Pioneer 900**

**Benzine-  
voertuigen**

# **2004**

# **Handleiding voor de eigenaar**

Handleiding nr. 102404207  
Uitgavecode 0803A00000  
Dutch





## KENNISGEVING

---

De beperkte garantie van Club Car voor transport- en gebruikvoertuigen bevindt zich op de laatste bladzijden van deze handleiding. Geen andere garanties, expliciet noch impliciet, worden gegeven. Uw erkende vertegenwoordiger heeft dit voertuig gecontroleerd voordat het u werd geleverd en zal u een exemplaar van het ingevulde garantieregistratieformulier geven.

Club Car is niet aansprakelijk voor fouten in deze handleiding of voor incidentele of indirecte schade die voortvloeit uit het gebruik van de informatie in deze handleiding.

Deze handleiding bevat informatie die beschermd wordt door het auteursrecht. Alle rechten zijn voorbehouden. Geen enkel deel van deze handleiding mag zonder de schriftelijke toestemming van Club Car, Inc. gefotokopieerd, gereproduceerd of in een andere taal vertaald worden.

De informatie in dit document kan zonder kennisgeving gewijzigd worden.

Club Car behoudt zich het recht voor om wijzigingen aan te brengen aan het ontwerp van voertuigen. Club Car is niet verplicht deze wijzigingen aan te brengen aan eerder verkochte voertuigen.

Deze voertuigen voldoen niet aan de Amerikaanse veiligheidsnormen voor motorvoertuigen (Federal Motor Vehicle Safety Standards) en evenmin aan norm FMVSS 500 voor langzame voertuigen. Ze zijn niet uitgerust voor gebruik op straten, op verkeerswegen of op autowegen.



**P. O. Box 204658**  
**Augusta, Georgia 30917-4658, U.S.A.**  
**Telefoon +1 706.863.3000**  
**Fax onderdelenservice +1 706.855.7413**  
**[www.clubcar.com](http://www.clubcar.com)**

Copyright © 2003 Club Car, Inc.  
*Club Car* en *ArmorFlex* zijn  
gedeponeerde handelsmerken van Club Car, Inc.  
Deze handleiding is geldig vanaf 28 juli 2003.



## WOORD VOORAF

---

Dank u voor uw keuze van een Club Car. U hebt het beste gebruiksvoertuig op de markt gekozen, het voertuig dat algemeen erkend wordt als de topper op het vlak van efficiëntie en levensduur. Bescherm voor uw investering en verzeker u van jaren betrouwbare en superieure prestaties door de onderhoudsinstructies in deze handleiding te lezen en op te volgen.

Omdat uw comfort en veiligheid belangrijk voor ons zijn, verzoeken wij u dringend om de stap voor stap gebruiksaanwijzingen en veiligheidsvoorschriften in deze handleiding te lezen en te volgen. Deze gebruiksaanwijzingen moeten opgevolgd worden om elk risico op ernstige verwondingen te voorkomen. Indien u het voertuig aan anderen verhuurt of uitleent, raden we u aan hen op uw beurt aan te raden deze handleiding te lezen voor ze het voertuig gebruiken.

Club Car ondersteunt zijn producten met een klantendienst die u snel en beleefd terzijde staat. Indien uw Club Car-voertuig reparaties of onderhoud nodig heeft, raden we u aan u tot uw plaatselijke erkende Club Car-vertegenwoordiger te wenden. Bezoek onze website [www.clubcar.com](http://www.clubcar.com) of bel ons op het nummer +1 706.863.3000 voor de naam en het adres van de dichtstbijzijnde Club Car-vertegenwoordiger. U kunt ons ook schriftelijk bereiken op het volgende adres: Club Car, Attention: Marketing Services, P.O. Box 204658, Augusta, Georgia 30917-4658, U.S.A. Uw plaatselijke erkende Club Car-vertegenwoordiger kan u ook technisch advies, onderdelen en onderhoudshandleidingen leveren.

Wij hopen dat u deze handleiding als een vast deel van uw Club Car zult beschouwen. Als u het voertuig verkoopt, verzoeken we u de handleiding door te geven, zodat de volgende eigenaar eveneens over de belangrijke informatie beschikt over het gebruik, de veiligheid en het onderhoud van het voertuig.

# Veiligheid in de praktijk



Veiligheidssymbolen zoals u hierboven ziet, kunnen schokkend overkomen, maar zijn onschuldig in vergelijking met de realiteit van een ernstige verwonding.

Club Car hecht het grootste belang aan uw veiligheid en tevredenheid. Daarom verzoeken wij u dringend om voor u het voertuig gebruikt, deze handleiding te bestuderen. Zorg ervoor dat u de waarschuwingen en de procedures die u onder **GEVAAR**, **WAARSCHUWING** en **VOORZICHTIG** kunt lezen, begrijpt en kent. Houd ook rekening met de veiligheidsstickers die op het voertuig zijn aangebracht.

Neem de tijd om de taal van de veiligheid te begrijpen. Het is een taal die uw leven kan redden.

# INHOUD

---

Veiligheidsdetails . . . . .	6
Algemene waarschuwingen . . . . .	6
Voertuigkenmerkidentificatie . . . . .	8
Algemene informatie . . . . .	10
Identificatie van het model. . . . .	10
Bedieningen en aanwijzers . . . . .	10
Vorbewerking en dagelijkse veiligheidscontroles. . . . .	14
Rij-instructies. . . . .	15
Laden en lossen . . . . .	17
Slepen met het voertuig. . . . .	18
Vervoer op een aanhangwagen. . . . .	19
Vorbereiding voor langdurige opslag . . . . .	20
Onderhoud. . . . .	22
Periodiek onderhoudsschema . . . . .	23
Periodiek smeerschema . . . . .	25
Motorolie . . . . .	26
Instructies voor het tanken . . . . .	27
Accu. . . . .	28
Het voertuig reinigen . . . . .	29
Accessoires . . . . .	29
Registratie volgende eigenaar . . . . .	30
Voertuigspecificaties . . . . .	31
Installatie van achterspatbord . . . . .	33
Installatie van wielen en banden . . . . .	35
Beperkte tweejarige garantie van Club Car® voor transport- en gebruiksvoertuigen, model 2004 . . . . .	36

## VEILIGHEIDSDetails

### **⚠ WAARSCHUWING**

- Voor u het voertuig tracht te besturen of te onderhouden, moet u deze handleiding voor de eigenaar volledig lezen. Het negeren van de instructies in deze handleiding kan materiële schade en ernstige of dodelijke verwondingen veroorzaken.

Bepaalde vitale opmerkingen in de handleiding en op de op het voertuig aangebrachte stickers worden voorafgegaan door de woorden GEVAAR, WAARSCHUWING of VOORZICHTIG. Voor uw eigen veiligheid raden we u aan om aan deze veiligheidsvoorschriften extra aandacht te schenken. De veiligheidsvoorschriften zijn essentieel en moeten worden opgevolgd.

Indien een gebruiksaanwijzings- of een waarschuwingssticker op het voertuig beschadigd, verwijderd of niet goed leesbaar is, moet die onmiddellijk vervangen worden om materiële schade en ernstige of dodelijke verwondingen te voorkomen. Neem contact op met uw Pioneer-dealer.

### **⚠ GEVAAR**

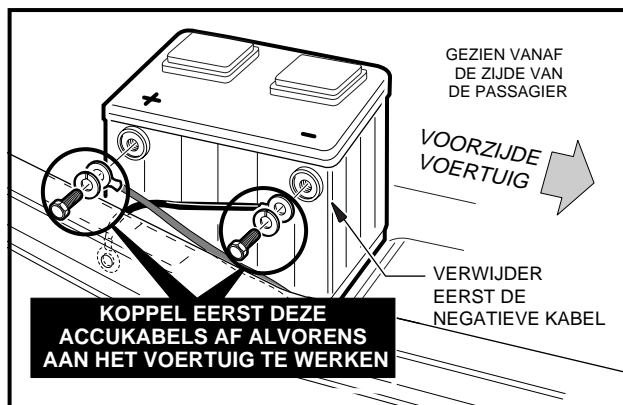
- GEVAAR duidt op een direct risico dat ernstige of dodelijke verwondingen zal veroorzaken.

### **⚠ WAARSCHUWING**

- WAARSCHUWING duidt op een direct risico dat ernstige of dodelijke verwondingen kan veroorzaken.

### **⚠ VOORZICHTIG**

- VOORZICHTIG duidt op risico's of onveilige praktijken die lichte verwondingen of materiële schade kunnen veroorzaken.



Figuur 1 Verwijderen van de accukabel

## ALGEMENE WAARSCHUWINGEN

De volgende veiligheidsvoorschriften moeten altijd worden gerespecteerd bij het gebruik, de reparatie of het onderhoud van het voertuig. Identificatie-informatie over de kenmerken van het voertuig vindt u ook op pagina's 8 en 9. Andere specifieke veiligheidsvoorschriften vindt u in deze handleiding en op het voertuig.



## **⚠ GEVAAR**

- **Accu – Ontploffbare gassen! Niet roken.** Houd vonken en vlammen op veilige afstand van het voertuig en de onderhoudsruimte. Ventileer bij het opladen of bedienen van het voertuig in een afgesloten ruimte. Draag bij het werken aan of bij de accu's een volledig gelaatsmasker en rubberhandschoenen.
- **Benzine – Ontvlambaar! Ontploffbaar! Niet roken.** Houd vonken en vlammen op veilige afstand van het voertuig en de onderhoudsruimte. Onderhoud uitsluitend uitvoeren in een goed geventileerde omgeving.
- Gebruik een voertuig met benzinemotor niet in een afgesloten ruimte zonder goede ventilatie. De motor produceert koolmonoxide, een reukloos, dodelijk, giftig gas.
- Een Club Car-voertuig geeft geen bescherming tegen bliksem, rondvliegende voorwerpen of andere stormrisico's. Indien u door onweer overvallen wordt terwijl u een Club Car-voertuig bestuurt, moet u het voertuig verlaten en beschutting zoeken, volgens de plaatselijk geldende veiligheidsvoorschriften.

## **⚠ WAARSCHUWING**

- Volg de procedures precies als beschreven in deze handleiding en neem alle informatie met de kop **GEVAAR**, **WAARSCHUWING** en **VOORZICHTIG** in de handleiding en op het voertuig in acht.
- Laat geen kinderen zonder toezicht toe op het voertuig.
- Draai het contactslot uit (OFF), verwijder de sleutel en plaats de vooruit-/achteruithendel in **VRIJ-LOOP** alvorens het voertuig te verlaten of een onderhoudsbeurt te geven. Blokkeer de wielen tijdens een onderhoudsbeurt aan het voertuig.
- Verkeerd gebruik of gebrekkig onderhoud van het voertuig kan de prestatie ervan verminderen of tot ernstige of dodelijke verwondingen leiden.
- Elke wijziging of aanpassing van het voertuig die de stabiliteit en wegligging beïnvloedt, of die de maximumsnelheid boven de fabrieksspecificaties instelt, kan ernstige of dodelijke verwondingen veroorzaken.
- Ga na of alle veiligheids- en gebruiksaanwijzingsstickers zich op de juiste plek op het voertuig bevinden en zorg ervoor dat ze aanwezig en gemakkelijk leesbaar zijn.
- Verwijder van voertuigen met een laadplatform eerst de volledige lading alvorens het platform omhoog te brengen of het voertuig een onderhoudsbeurt te geven. Indien het voertuig is uitgerust met een schoorstang, moet u ervoor zorgen dat hij goed bevestigd is wanneer het platform omhoog staat. Sluit het platform niet alvorens iedereen uit de omgeving van het platform verwijderd is. Houd handen uit de buurt van knelzones. Laat het laadplatform niet vallen; laat het voorzichtige zakken terwijl u heel uw lichaam uit de buurt houdt. Deze waarschuwing negeren kan ernstige of dodelijke verwondingen veroorzaken.
- Laat alleen een getrainde monteur het voertuig onderhouden of repareren. Iedereen die eenvoudige reparaties uitvoert of het voertuig een onderhoudsbeurt geeft, moet bekend zijn en ervaring hebben met elektrische en mechanische reparaties. Volg de juiste aanwijzingen voor onderhoud of de installatie van accessoires.
- Om te voorkomen dat het voertuig per ongeluk start:
  - Koppel accukabels af, de negatieve (-) kabel eerst (Figuur 1).
  - Maak de bougiekabel van de bougie los.
- **Geaard chassis** – Laat geen gereedschap of andere metalen voorwerpen in aanraking komen met het chassis wanneer u de accukabels of andere elektrische bedrading afkoppelt. Laat nooit een positieve draad in aanraking komen met het chassis van het voertuig, de motor of andere metalen onderdelen.
- Draag altijd een veiligheidsbril of een goedgekeurde oogbescherming wanneer u het voertuig een onderhoudsbeurt geeft. Draag bij het werken aan of bij de accu's een volledig gelaatsmasker en rubberhandschoenen.
- Draag geen losse kleding of sieraden zoals ringen, horloges, kettingen, enz. wanneer u het voertuig een onderhoudsbeurt geeft.
- Gebruik bij het werken bij de accu of de elektrische aansluitingen altijd geïsoleerd gereedschap. Wees bijzonder voorzichtig om kortsluiting in de onderdelen of bedrading te voorkomen.

# VOERTUIGKENMERKIDENTIFICATIE

**WAARSCHUWING**

**WANNEER HET VOERTUIG OMKANTELT OF IEMAND ERVAN VALT, KAN DAT DE DOOD VEROORZAKEN.**

- Lees de gebruiksaanwijzing alvorens het voertuig te gebruiken.
- Blijf zitten en houd u vast aan de handgrepen wanneer het voertuig in beweging is.
- Start het voertuig niet alvorens iedereen neerzit.
- Maximum twee (2) personen per zitje.
- Bestuur het voertuig uitsluitend vanuit de bestuurdersplaats en rij er nooit mee op de openbare weg.
- Houd het lichaam in het voertuig wanneer het in beweging is.
- Rij langzaam in bochten en rij rechtdoor wanneer u een helling op- of afrijdt.
- Laat geen kinderen zonder toezicht toe in het voertuig.
- Bestuur het voertuig nooit onder invloed van alcohol of drugs.
- Gebruik de remmen om te vertragen wanneer u van een helling rijdt.
- Sta nooit vóór of achter het voertuig.

CCI 101960601

**GEbruIKSAANWIJZINGEN**

- Lees de handleiding en de veiligheidsvoorschriften op het dashboard alvorens het voertuig te besturen.
- Bestudeer de bedieningen en zorg dat u de werking ervan begrijpt.

**STARTEN VAN DE MOTOR**

- Plaats de schakelhefboom in de vrijloopstand. ●
- Druk het rempedaal in.
- Draai de contactsleutel in de stand "START", houd hem in die positie en activeer indien nodig de choke totdat de motor start.

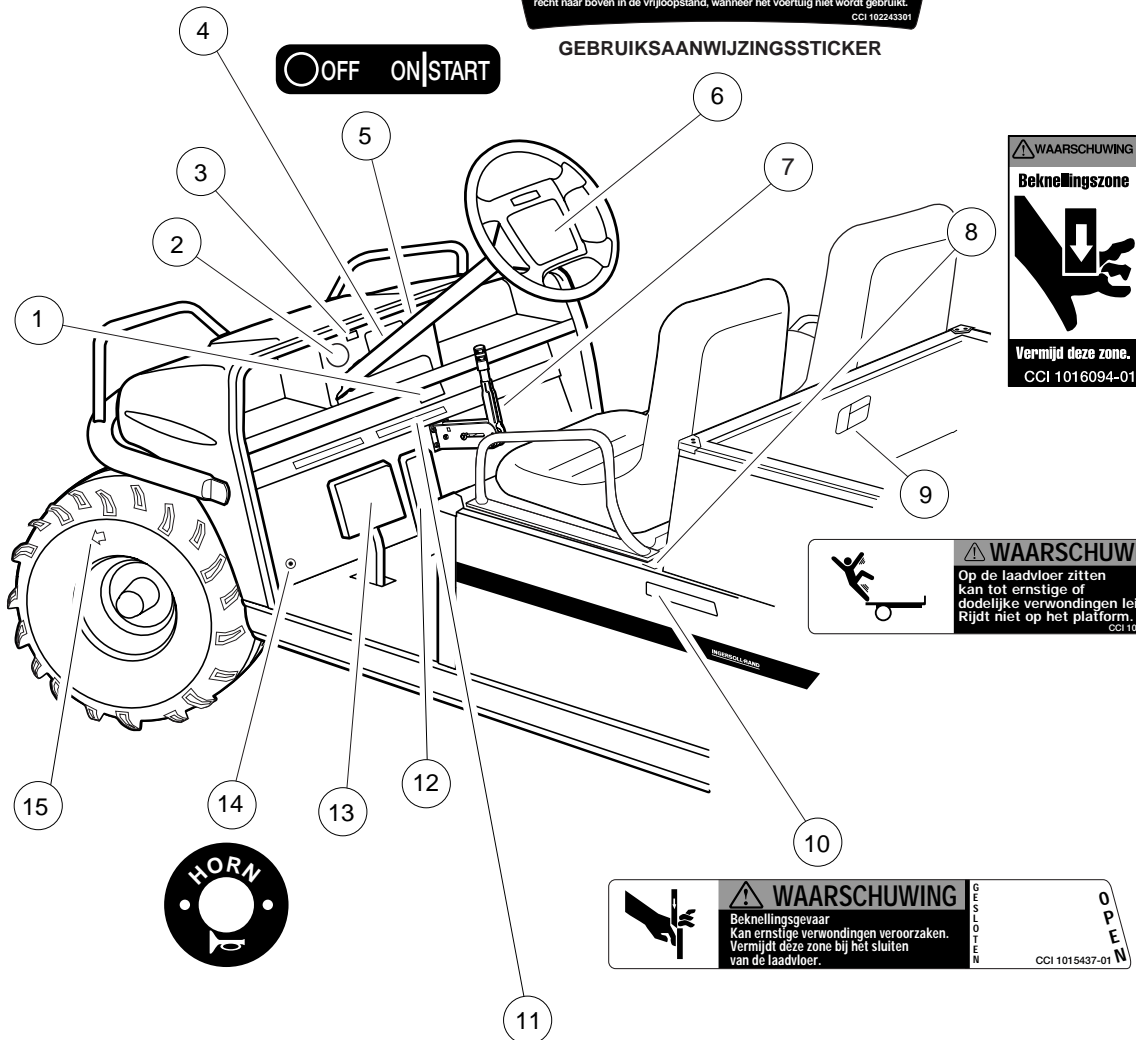
**BEDIENEN VAN HET VOERTUIG**

- Zorg dat de wielen in de gewenste richting gedraaid zijn.
- Controleer of de weg vrij is.
- Wanneer het voertuig tot stilstand is gekomen en de motor stationair draait, kies dan de rijrichting door de schakelhefboom in de gewenste positie te plaatsen.
  - ▲ – Vooruit ● – Vrijloop ▼ – Achteruit (de zoemer gaat af)
- Schakel de handrem uit.
- Druk het gaspedaal langzaam in om te versnellen.
- De motor moet stationair draaien voordat de schakelhefboom mag worden verplaatst.

**STOPPEN VAN HET VOERTUIG**

- Laat het gaspedaal los en druk het rempedaal in.
- Schakel, nadat het voertuig tot stilstand is gekomen, de handrem in.
- Draai de sleutel in de stand "UIT", verwijder de sleutel en plaats de schakelhefboom recht naar boven in de vrijloopstand, wanneer het voertuig niet wordt gebruikt.

CCI 102243301



**WAARSCHUWING**

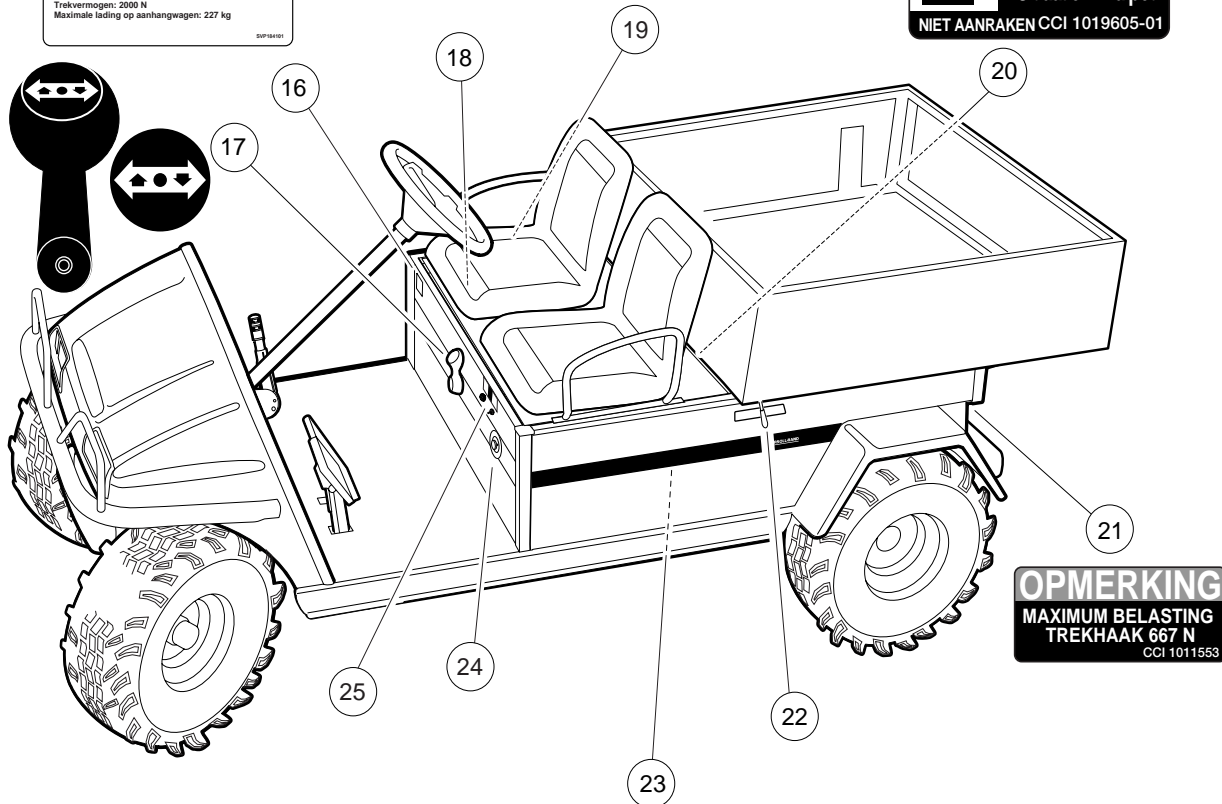
**JONGEREN VAN MINDER DAN 16 JAAR**

**HOE JONGER DE BESTUURDER, DES TE GROTER DE KANS OP DODELIJKE ONGEVALLen**

- Het is mogelijk dat jonge bestuurders het voertuig niet kunnen beheersen.
- De bestuurder moet ten minste 16 jaar oud zijn.

CCI 102075801

## VOERTUIGKENMERKIDENTIFICATIE



## VOERTUIGIDENTIFICATIE

- |  |  |   |
|--|--|---|
| (1) Serienummer                              | (10) Waarschuwingsticker platformvergrendeling | (18) Brandstofafsluiter (op brandstoftank)  |
| (2) Brandstofmeter/urenteller                | (11) Waarschuwingsticker voor minderjarigen    | (19) Waarschuwingsticker benzinetank (op chassis)                                       |
| (3) Waarschuwinglampje voor olie             | (12) Gaspedaal                                 | (20) Sticker draaiende onderdelen en heet spruitstuk (op startmotor/generator en motor) |
| (4) Waarschuwingsticker bestuurder/passagier | (13) Rempedaal                                 | (21) Trekhaaksticker  |
| (5) Contactslot                              | (14) Claxon                                    | (22) Platformvergrendeling  |
| (6) Gebruiksaanwijzingssticker               | (15) Richtingwijzer op band                    | (23) Waarschuwingsticker chassisaarding en regelaar (op chassis)                        |
| (7) Parkeerremhendel                         | (16) Voertuiginformatiesticker                 | (24) Choke  |
| (8) Knelzonesticker                          | (17) Vooruit-/achteruithendel                  | (25) Elektrisch platformliftsysteem   |
| (9) Waarschuwingsticker platformbelasting    |  |   |

## ALGEMENE INFORMATIE

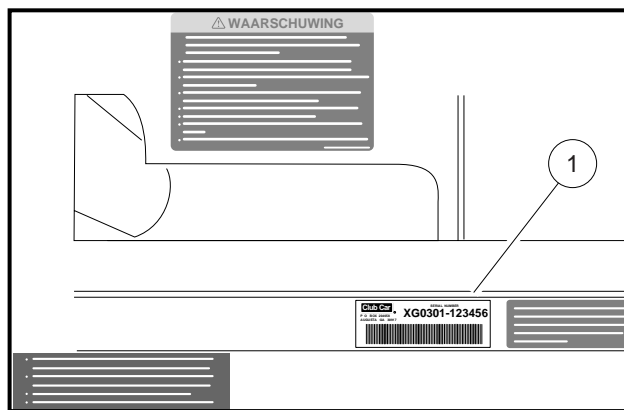
Dit gebruiksvoertuig is een terreinvoertuig speciaal ontworpen voor transport van vracht en passagiers. Het is zo gebouwd dat het kan worden gebruikt op bijzonder ruwe terreinen die niet meer dan 20% hellen. Het voertuig is niet bestemd voor gebruik op de openbare weg, op straten of grote wegen, of in de buurt van brandbare of explosieve stoffen.

In deze handleiding vindt u belangrijke informatie over en kenmerken van het voertuig. Wij verzoeken de eigenaar/gebruiker dringend om de handleiding te lezen en te zorgen dat u deze begrijpt.

## IDENTIFICATIE VAN HET MODEL

Het serienummer van elk voertuig staat op een streepjescodesticker (1), net boven het gaspedaal, op het chassis. (Voorbeeld: XG0301-123456) (**Figuur 2**). Een tweede serienummersticker bevindt zich op de carrosserie achter het midden van het dashboard. Om die sticker te zien, moet u het middenpaneel van het dashboard verwijderen. **Zie volgende OPMERKING.**

**OPMERKING:** Houd altijd het serienummer bij de hand als u onderdelen bestelt of informatie opvraagt.



Figuur 2 Serienummer

## BEDIENINGEN EN AANWIJZERS

Lees **GEVAAR** en **WAARSCHUWING** op pagina 7.

### **WAARSCHUWING**

- Voor u iemand het voertuig laat gebruiken, moet u ervoor zorgen dat de bestuurder vertrouwd is met alle bedieningen en gebruiksaanwijzingen.
- Wijzig niets aan de toerenregelaar. Dit zal de garantie doen vervallen en zal de motor en andere onderdelen beschadigen. Onveilige snelheden kunnen bovendien ongevallen veroorzaken, met materiële schade en ernstige of dodelijke verwondingen tot gevolg.
- Breng geen enkele wijziging aan het voertuig aan die de stabiliteit of wegligging kan beïnvloeden of de maximumsnelheid verhoogt boven de specificaties van de fabrikant. Dit kan materiële schade en ernstige of dodelijke verwondingen veroorzaken.
- Wanneer het voertuig in beweging is, mag u de vooruit-/achteruithendel niet verplaatsen.

- De motor moet stationair draaien voordat de vooruit-/achteruithendel mag worden verplaatst. Dit nalaten kan onoplettende passagiers verwonden en/of het voertuig beschadigen.
- Om te voorkomen dat het voertuig per ongeluk start of wegrolt, schakelt u de parkeerrem in, draait u het contactslot op uit (OFF) en verwijdert u de sleutel voor u het voertuig verlaat.

## CONTACTSLOT

Het contactslot bevindt zich rechts van de stuurkolom op het dashboard (**Figuur 3**). Het heeft drie standen: uit (OFF), aan (ON) en start (START). Om het voertuig te starten, plaatst u de vooruit-/achteruithendel in VRIJLOOP, draait u de sleutel voorbij ann (ON) naar start en houdt u hem in deze stand totdat de motor vlot draait. Wanneer u de sleutel loslaat, keert hij terug naar de stand aan (ON), en moet de motor stationair draaien. De motor blijft stationair draaien totdat de sleutel in de uit-stand (OFF) wordt gedraaid. Zie **volgende WAARSCHUWING, VOORZICHTIG en OPMERKING**.

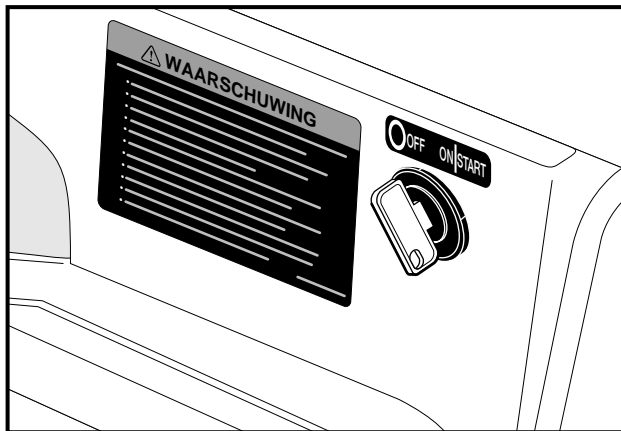
### **⚠ WAARSCHUWING**

- Bewegende onderdelen! Blijf uit de buurt van de motorruimte terwijl de motor draait.

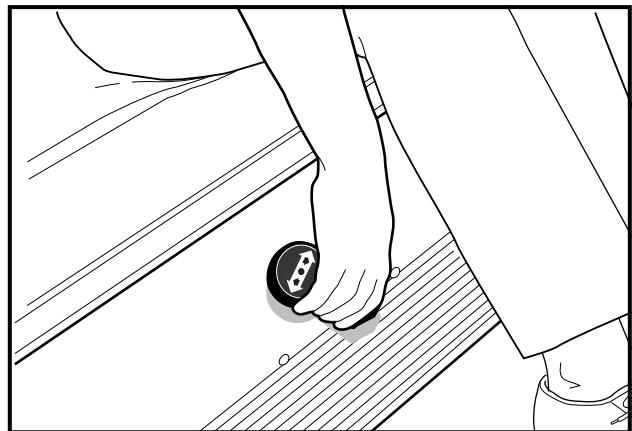
### **⚠ VOORZICHTIG**

- Laat de motor niet langdurig op hoge toerentallen draaien terwijl de vooruit-/achteruithendel in VRIJLOOP staat. Indien u deze waarschuwing niet in acht neemt, kan de gecombineerde versnellingsbak en achterbrug worden beschadigd.
- Wanneer het gaspedaal is ingedrukt, mag u de vooruit-/achteruithendel niet verplaatsen. Verplaats de hendel slechts wanneer het voertuig volledig tot stilstand is gekomen en de motor stationair draait. Indien u deze waarschuwing niet in acht neemt, kan de gecombineerde versnellingsbak en achterbrug worden beschadigd.

**OPMERKING:** De sleutel kan alleen verwijderd worden wanneer het contactslot uit (OFF) staat.



Figuur 3 Contactslot

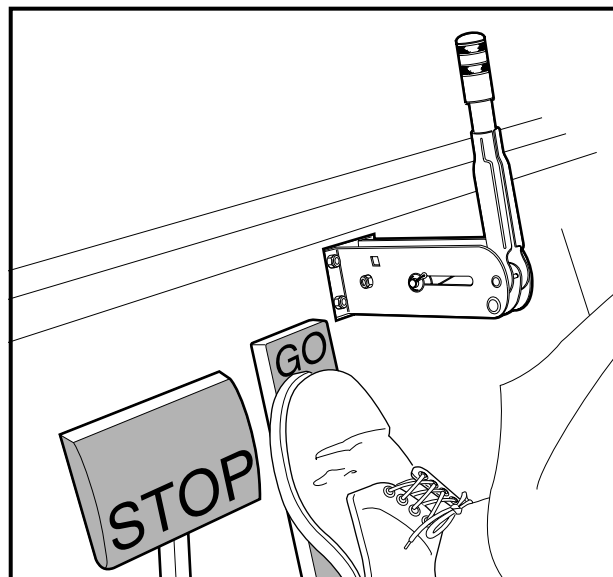


Figuur 4 Vooruit-/achteruithendel

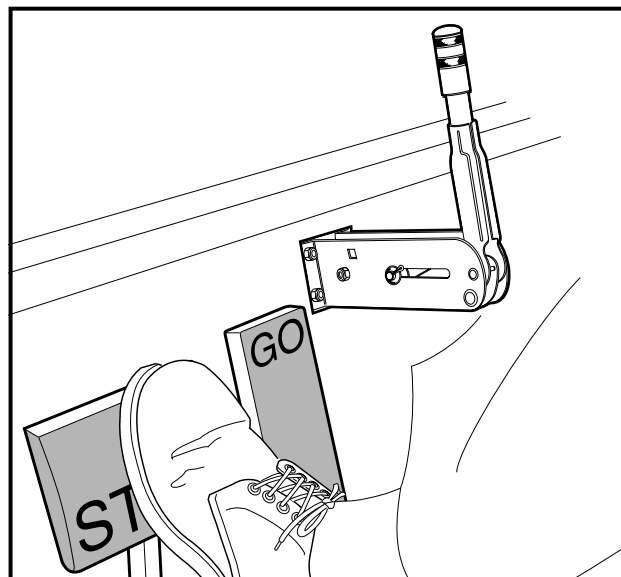
## VOORUIT-/ACHTERUITHENDEL

De vooruit-/achteruithendel bevindt zich op het voorpaneel van de bank (**Figuur 4**). De hendel heeft drie verschillende posities: ▲ (VOORUIT), ● (VRIJLOOP) en ▼ (ACHTERUIT). Draai de hendel in de stand VOORUIT, naar de bestuurder toe, om vooruit te rijden. Draai de hendel in de stand ACHTERUIT, naar de passagier toe, om achteruit te rijden. De motor kan slechts worden gestart wanneer de hendel op VRIJLOOP of rechtop staat. Lees **WAARSCHUWING en VOORZICHTIG op pagina 11**.

Het voertuig rijdt langzamer in achteruit. Wanneer de vooruit-/achteruithendel in ACHTERUIT staat, geeft de achteruitzoemer een waarschuwingssignaal.



Figuur 5 Gas- en rempedalen



Figuur 6 Rempedaal

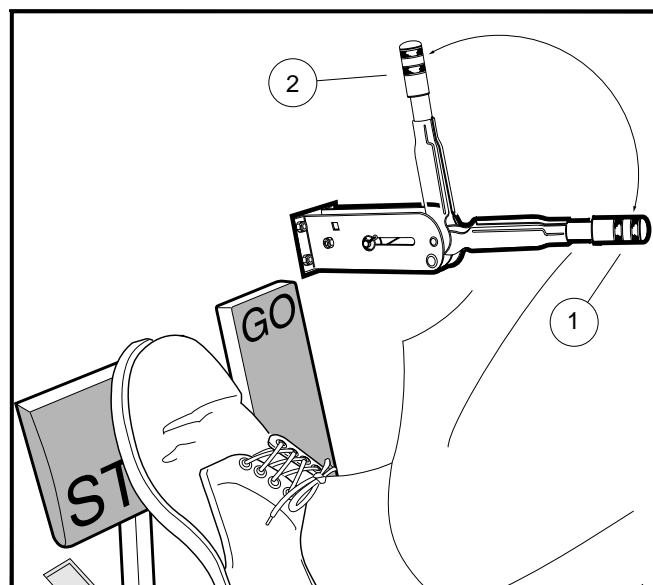
## GASPEDALEN

Het gaspedaal is het pedaal rechts, met het ingelegde woord GO (Figuur 5).

Wanneer de motor draait en de vooruit-/achteruithendel in VOORUIT of ACHTERUIT staat, loopt de snelheid van het voertuig op wanneer het gaspedaal wordt ingedrukt. Bij het loslaten van het gaspedaal keert het pedaal terug naar de oorspronkelijke stand en draait de motor opnieuw stationair. Lees **WAARSCHUWING** en **VOORZICHTIG** op pagina 11.

## REMPEDAAL

Het rempedaal is het grote pedaal links met het ingelegde woord STOP (Figuur 5). Druk het rempedaal in om de snelheid te verminderen of het voertuig te stoppen (Figuur 6).



Figuur 7 Handrem

## PARKEERREM

De hendel van de parkeerrem bevindt zich op de vloerplank, rechts van het gaspedaal. Om de handrem in te schakelen, trekt u de hendel van de parkeerrem naar beneden totdat de parkeerrem volledig is ingeschakeld (1). Om hem uit te schakelen, drukt u op de knop aan het einde van de hendel en plaatst u de hendel opnieuw rechtop (2) (Figuur 7).

## CHOKE

De choke (1) bevindt zich op het voorpaneel van de bank, onder en links van de linker knie van de bestuurder. Indien het voertuig bij koude temperaturen moeilijk start, gebruikt u de choke: druk het gaspedaal half in en trek dan de chokehendel uit om de choke in werking te stellen. Laat de hendel los wanneer de motor vlot begint te draaien (Figuur 8).

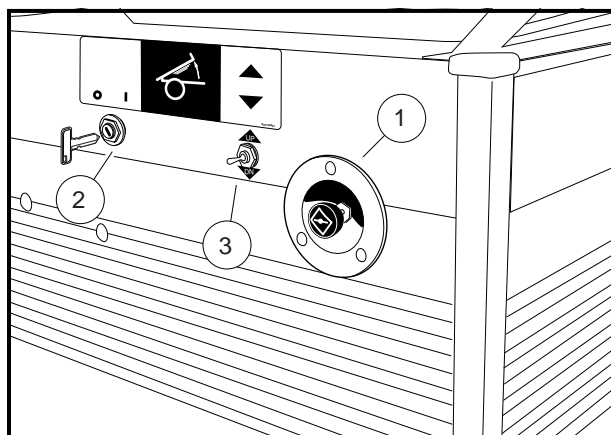
## ELEKTRISCH PLATFORMLIFTSISTEEM

De schakelaar van het elektrisch platformliftsysteem bevindt zich op het voorpaneel van de bank, links van de choke (Figuur 8). Het liftsysteem van het platform is uitgerust met een contactslot waarmee de schakelaar voor het omhoog brengen wordt vergrendeld, waardoor de niet-geautoriseerde toegang tot bewegende onderdelen in de motorruimte wordt beperkt.

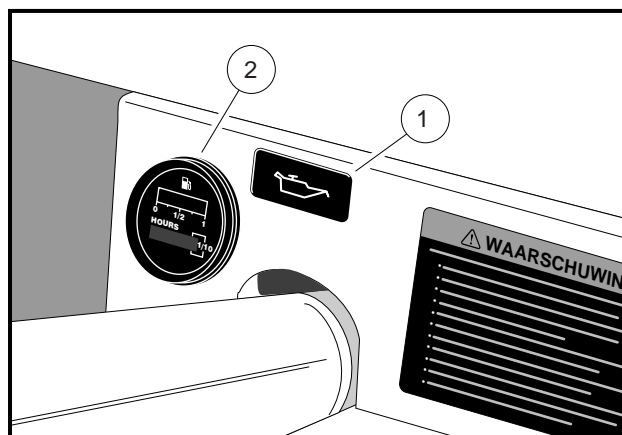
Om het platform omhoog te brengen, steekt u de sleutel van het liftsysteem in het contact (2) en draait u hem in de stand aan (I). Trek de tuimelschakelaar omhoog (3) en houd hem in de opwaartse (▲) positie. Laat de schakelaar los om het verhogen te stoppen. Druk de schakelaar naar beneden en houd hem in de neerwaartse (▼) positie om het platform neer te laten. De platformlift maakt een luid klikkend geluid om erop te wijzen dat het zich in rust-toestand bevindt. Draai de sleutel van het liftsysteem in de vergrendelde (O) stand en verwijder hem.

### **WAARSCHUWING**

- Blijf uit de buurt van bewegende onderdelen wanneer het platform omhoog staat en de motor draait.



Figuur 8 Choke en platformliftsysteem



Figuur 9 Olielampje

## OLIELAMPJE

Het voertuig heeft op het dashboard, net boven de stuurkolom, een waarschuwingslampje (1) voor het oliepeil (Figuur 9). Indien dit lampje brandt, moet u de olie controleren en zo nodig olie bijvullen voor u het voertuig verder gebruikt. U moet het voertuig nooit blijven rijden wanneer het lampje onafgebroken brandt. Als het lampje aan en uit gaat, mag u blijven rijden maar moet u zo snel mogelijk olie bijvullen. Als het oliepeil correct is maar het lampje blijft branden, laat u het voertuig dan even nakijken door een getrainde monteur. **Zie volgende VOORZICHTIG.**

## **VOORZICHTIG**

- Als het waarschuwingslampje blijft branden, moet u onmiddellijk olie bijvullen, anders kunt u de motor voorgoed beschadigen.

## **BRANDSTOFMETER/URENTELLER**

Het voertuig heeft op het dashboard een brandstofmeter/urenteller (2) (**Figuur 9**). Dankzij de brandstofmeter kan de bestuurder het brandstofpeil van het voertuig nagaan. De urenteller moet worden gebruikt door de getrainde monteur om bij te houden hoeveel het voertuig wordt gebruikt en om te bepalen wanneer periodiek onderhoud nodig is. **Zie Periodiek onderhoudsschema op pagina 23.**

## **BEDIENING VOOR KOPLAMPEN**

De bedieningsknop voor de koplampen bevindt zich op het dashboard aan de voorkant tussen de benzinemeter en de urenteller enerzijds en de stuurkolom anderzijds. Trek de bedieningsknop voor de koplampen uit om ze te doen branden en duw de knop in om ze te doven.

**OPMERKING:** *Als de koplampen langdurig branden zonder dat de motor draait of als de motor stationair draait, wordt de accu ontladen.*

## **VOORBEWERKING EN DAGELIJKSE VEILIGHEIDSCONTROLES**

### **Lees GEVAAR en WAARSCHUWING op pagina 7.**

Leder voertuig is grondig onderzocht en afgesteld in de fabriek; wanneer u uw nieuwe voertuig(en) in bezit neemt, moet u echter vertrouwd zijn met de bedieningen, indicators en werking. Controleer elk voertuig zorgvuldig en vergewis u ervan dat het in perfecte staat verkeert voor u de levering aanvaardt.

Gebruik de volgende lijst bij de inspectie van uw voertuig. U dient deze lijst dagelijks te gebruiken om ervoor te zorgen dat het voertuig in goede staat verkeert en conform het Periodiek onderhoudsschema op pagina 23 wordt gebruikt. Eventuele defecten mogen uitsluitend hersteld worden door uw Pioneer-dealer of een getrainde monteur.

- **Algemeen:** Alle onderdelen moeten correct gemonteerd en geïnstalleerd zijn. Verifieer dat alle moeren, bouten en schroeven goed vastzitten. Controleer of alle slangklemmen goed sluiten en de drijfriem van de starter strak gespannen is.
- **Veiligheids- en informatiestickers:** Verifieer dat alle veiligheids- en informatiestickers aangebracht zijn. **Zie pagina's 8 en 9.**
- **Banden:** Controleer de bandenspanning van uw nieuwe voertuig. **Zie Voertuigspecificaties op pagina 31.** Controleer banden dagelijks op slijtage en schade, en ga na of ze goed zijn opgeblazen.
- **Accu:** Controleer voor het eerste gebruik of het elektrolytpeil voldoende is (**Figuur 18, pagina 28**). Controleer de accuklemmen. De kabels moeten goed vastzitten en corrosievrij zijn. De accu moet volledig opgeladen zijn. Controleer of de aansluitingsdeksels op hun plaats zitten en in goede staat zijn.
- **Motor:** Controleer het oliepeil. **Zie Motorolie op pagina 26.**
- **Brandstof:** Controleer onmiddellijk het brandstofpeil bij de levering. **Zie Instructies voor het tanken op pagina 27.** Controleer dagelijks de brandstoftank, -leidingen, -dop, -pomp, -filters en carburateur op lekkage.
- **Uitlaatsysteem:** Controleer op lekken.

## **WAARSCHUWING**

- Verwijder het plastic van de zitting voor u het voertuig gebruikt. Dit nalaten kan brand, materiële schade en ernstige of dodelijke verwondingen veroorzaken.



## DE WERKING CONTROLEREN

Nadat u zich vertrouwd hebt gemaakt met de bedieningen van het voertuig en de rij-instructies hebt gelezen en begrepen, maakt u een proefrit. Gebruik de volgende lijst bij de inspectie van het voertuig en ga dagelijks na of het juist werkt. Eventuele defecten mogen uitsluitend hersteld worden door uw Pioneer-dealer of een getrainde monteur.

- **Vooruit-/achteruithendel:** Controleer of deze goed werkt. **Zie Bedieningen en aanwijzers op pagina 10.**
- **Remmen:** Verifieer dat ze goed werken. Wanneer het rempedaal met matige kracht volledig wordt ingedrukt, mag het niet meer dan halfweg tot de vloer gaan. Het voertuig moet vlot en zonder te slippen tot stilstand komen. Indien het rempedaal verder dan de helft kan worden ingedrukt of het voertuig slipt of niet stopt, moet u het remsysteem laten controleren en zo nodig bijstellen. Het remsysteem moet altijd zo afgesteld zijn dat het pedaal beslist niet tot tegen de vloer ingedrukt kan worden.
- **Parkeerrem:** Druk matig op de parkeerremhendel. De spanning vermeerderd naarmate aan de hendel wordt getrokken. De ingeschakelde parkeerrem moet de wielen blokkeren en het voertuig immobiliseren (op hellingen tot maximum 20%).
- **Achteruitzoemer:** Wanneer de vooruit-/achteruithendel in ACHTERUIT staat, geeft de achteruitzoemer een waarschuwingssignaal.
- **Besturing:** Het voertuig moet gemakkelijk te besturen zijn, zonder speling op het stuur.
- **Gaspedaal:** Wanneer u de motor gestart hebt met behulp van het contactslot en de vooruit-/achteruithendel op VOORUIT geplaatst hebt, moet bij het indrukken van het gaspedaal het voertuig vlot versnellen en de maximumsnelheid bereiken. Bij het loslaten van het pedaal moet deze naar de oorspronkelijke stand terugkeren en moet de motor stationair draaien. Alle voertuigen hebben in achteruit een lagere snelheid.
- **Toerenregelaar:** Controleer de maximumsnelheid van het voertuig op vlak terrein. Zie Voertuigspecificaties op pagina 31 voor het nominale toerental van het voertuig.
- **Algemeen:** Luister of u geen abnormale geluiden, zoals geknars of geratel, hoort. Controleer het rijgedrag en de prestatie van het voertuig. Laat alle afwijkingen controleren door uw Pioneer-dealer of een getrainde monteur.

## RIJ-INSTRUCTIES

### WAARSCHUWING

- Alleen zij die een geldig rijbewijs hebben, mogen dit voertuig besturen.
- Voor u het voertuig aan een bestuurder toevertrouwt, moet u ervoor zorgen dat de bestuurder vertrouwd is met alle bedieningen en gebruiksaanwijzingen vóór hij het voertuig gebruikt.
- Niemand onder 16 jaar mag met dit voertuig rijden.
- Het voertuig mag niet meer dan twee passagiers vervoeren.
- Laat niemand plaatsnemen op het laadplatform zitten.
- Voor gebruik's nachts moet het voertuig uitgerust worden met koplampen, achterlichten en reflectoren.
- Het voertuig is niet speciaal uitgerust voor gehandicapten:
  - Zorg dat iedereen het voertuig kan besturen voordat u hen ermee laat rijden.
  - Vergewis u ervan dat alle passagiers zich in een voertuig aan iets kunnen vasthouden vóór u hen laat meerijden.

- **Breng het voertuig tot stilstand voor u de vooruit-/achteruithendel verplaatst. De motor moet stationair draaien voordat de vooruit-/achteruithendel mag worden verplaatst. Dit nalaten kan onoplettende passagiers verwonden en/of het voertuig beschadigen.**
- **Ga niet voor of achter het voertuig staan, om te voorkomen dat u aangereden wordt.**
- **Laat geen kinderen zonder toezicht toe op het voertuig.**
- **Bestuur het voertuig uitsluitend vanuit de bestuurdersplaats.**
- **Om te voorkomen dat ze uit het rijdende voertuig vallen, moeten passagiers altijd blijven zitten en zich aan de armsteun vasthouden. De chauffeur moet tijdens het rijden beide handen aan het stuur houden.**
- **Voorkom ernstige verwondingen door heel uw lichaam binnen het voertuig te houden.**
- **Rijd langzamer in bochten, om te voorkomen dat het voertuig kantelt.**
- **Rijd bij het bestijgen of afdalen van hellingen langzaam en in rechte lijn (nooit schuin) om te voorkomen dat het voertuig omkantelt. Gebruik het voertuig nooit op hellingen met een hellingspercentage van meer dan 20%.**
- **Stop niet op een helling wanneer het voertuig geladen is. Als het niet anders kan, moet u abrupt optrekken of achteruitrollen en abrupt stoppen vermijden. Als u deze waarschuwing negeert, zou het voertuig kunnen omkantelen, wat ernstige verwondingen zou kunnen veroorzaken.**
- **Om verwonding van een onoplettende passagier en/of beschadiging van het voertuig te voorkomen, mag u nooit abrupt optrekken, stoppen of draaien.**
- **Pas uw snelheid aan de conditie van het terrein (bijvoorbeeld nat gras of oneffen terrein) aan om te voorkomen dat u de controle over het voertuig verliest of het voertuig doet kantelen.**
- **Gebruik het voertuig niet op de openbare weg. Het is niet gemaakt of bedoeld voor gebruik op straat en mag niet worden geregistreerd voor gebruik op de openbare weg.**
- **Het voertuig mag uitsluitend door getrainde bestuurders en op hiervoor bestemde terreinen worden gebruikt.**
- **Rijd niet onder invloed van alcohol, drugs of medicijnen.**
- **Gebruik de remmen om de snelheid te verminderen wanneer u van een helling rijdt.**
- **Probeer nooit te springen.**

Niemand mag het voertuig besturen zonder zich vertrouwd te hebben gemaakt met de werking en het juiste gebruik van de bedieningen. Beginnende chauffeurs moeten een proefrit maken onder begeleiding van een ervaren bestuurder voordat zij het voertuig alleen gaan besturen. Alleen zij die een geldig rijbewijs hebben, mogen dit voertuig besturen.

Om het veilige gebruik van het voertuig te verzekeren, moet u alle volgende procedures strikt en in de hieronder aangegeven volgorde volgen. Lees alle instructies en zorg dat u ze begrijpt voor u het voertuig bestuurt.

## HET VOERTUIG STARTEN

1. Lees de veiligheidsvoorschriften op het dashboard en de informatie inzake het laden van het voertuig boven de pedalen.
2. Zorg dat de eventuele lading goed vastzit.
3. Bestudeer de bedieningen en zorg dat u de werking ervan begrijpt.
4. Zorg ervoor dat de passagier zit en zich aan de armsteun vasthoudt. De bestuurder moet met beide handen het stuur vasthouden.
5. Zorg ervoor dat de wielen in de gewenste richting gedraaid zijn. Controleer of de weg vrij is.
6. Zorg ervoor dat de vooruit-/achteruithendel in VRIJLOOP staat.
7. Druk het rempedaal in en houd het ingedrukt.
8. Draai de sleutel helemaal in de start-positie (START) en houd hem in die stand totdat de motor vlot draait. Activeer de choke indien nodig. De motor draait stationair wanneer de hendel op vrijloop staat.

- Schakel de handrem uit.
- Terwijl u het rempedaal ingedrukt houdt, kiest u de rijrichting door de vooruit-/achteruithendel in de gewenste stand te plaatsen (▲ = vooruit of ▼ = achteruit). Wanneer de vooruit-/achteruithendel in ACHTERUIT staat, geeft een zoemer een waarschuwingssignaal.
- Laat het rempedaal volledig los en druk langzaam het gaspedaal in. Het voertuig zet zich in beweging. Als u het gaspedaal blijft indrukken, gaat het voertuig sneller rijden tot het de maximumsnelheid bereikt. **Zie volgende WAARSCHUWING.**

### **▲ WAARSCHUWING**

---

- De bestuurder moet bij het afdalen van hellingen de snelheid van het voertuig beperken.
- Schakel het voertuig niet uit VOORUIT wanneer u een helling afdaat. U kunt niet in ACHTERUIT en evenmin opnieuw in VOORUIT schakelen zonder te stoppen.
- Druk bij het afdalen van een helling het rempedaal indien nodig in en druk het gaspedaal gedeeltelijk in. Wanneer het gaspedaal gedeeltelijk ingedrukt is, zal de toerenregelaar zorgen dat de motor de snelheid bij het afdalen helpt te beperken.

## **HET VOERTUIG TOT STILSTAND BRENGEN**

Om het voertuig tot stilstand te brengen, laat u het gaspedaal los en drukt u het rempedaal in tot het voertuig volledig stopt. **Zie volgende WAARSCHUWING en VOORZICHTIG.**

### **▲ WAARSCHUWING**

---

- Door water rijden kan de werking van de remmen aantasten. Controleer de werking van de remmen door het rempedaal voorzichtig in te drukken. Indien het voertuig niet normaal langzamer gaat rijden, blijft u het rempedaal indrukken tot de remmen droog zijn en weer normaal werken.

### **▲ VOORZICHTIG**

---

- Gebruik het rempedaal om op een helling stil te blijven staan. Gebruik het gaspedaal niet.

## **HET VOERTUIG PARKEREN EN VERLATEN**

- Nadat u het voertuig tot stilstand hebt gebracht, schakelt u de parkeerrem in totdat hij blokkeert. Zorg ervoor dat de rem volledig ingeschakeld is. Het voertuig kan dan niet weggrollen.
- Draai de contactsleutel uit (OFF) en plaats de vooruit-/achteruithendel in de stand VRIJLOOP. Verwijder de sleutel en draai de brandstofafsluiter UIT wanneer het voertuig niet wordt gebruikt (**Figuur 10, pagina 20**). **Zie ook Figuur 16, pagina 27.**

## **LADEN EN LOSSEN**

---

### **▲ WAARSCHUWING**

---

- Zorg dat de parkeerrem goed ingeschakeld is voor u het voertuig begint te laden.
- Laat niemand op het laadplatform zitten.

- Verminder de lading en snelheid van het voertuig bij het bestijgen of afdalen van hellingen of op oneffen terrein.
- Overschrijd het maximale laadvermogen van het voertuig niet. Het nominale laadvermogen geldt alleen voor vlak terrein.
- Overbelasting kan de wegligging van het voertuig beïnvloeden of defecten veroorzaken die het voertuig onbestuurbaar maken en mogelijk tot ernstige verwondingen kunnen leiden.
- Verminder de snelheid en vermijd onverhoeds remmen wanneer u achteruitrijdt. Als u deze waarschuwing negeert, kan het voertuig omslaan of achteroverkantelen.
- Stop niet op een helling wanneer het voertuig geladen is. Als het niet anders kan, moet u abrupt optrekken of achteruitrollen en abrupt stoppen vermijden. Als u deze waarschuwing negeert, zou het voertuig kunnen omkantelen, wat ernstige verwondingen zou kunnen veroorzaken.
- Plaats geen vracht op de achterklep. Wanneer het voertuig in beweging is, moet de achterklep omhoog staan en goed vergrendeld zijn.
- Om te voorkomen dat de lading verschuift en mogelijk het voertuig doet kantelen, mag u niet abrupt optrekken, stoppen of draaien.
- Het zwaartepunt van de lading kan de wegligging, de bestuurbaarheid en het remgedrag van het voertuig beïnvloeden.
- Om te voorkomen dat de lading gaat schuiven en mogelijk een passagier verwondt of de wegligging van het voertuig beïnvloedt, moet u zich ervan verzekeren dat de lading gelijk verspreid is over het laadplatform, zich zo ver mogelijk naar voren bevindt en bevestigd is.
- Wees voorzichtig wanneer het heel winderig is; het voertuig kan onstabiel worden onder bepaalde laadomstandigheden.
- Vermijd topzware ladingen. Het zwaartepunt van de vracht mag nooit meer dan 38 cm boven de bodem van het platform komen.
- Maak het laadplatform altijd leeg voor u het voertuig met een lift, takel of krik optilt.

Plaats en bevestig de lading zo ver mogelijk naar voren en in het midden van het laadplatform. Overlaad het voertuig niet. **Zie volgende tabel voor capaciteit van het voertuig.**

Vergelijk de berekende waarde voor de totale lading. De lading mag nooit het nominale laadvermogen overschrijden.

<b>Maximale nuttige lading</b> (vracht en brutogewicht van aanhangwagen)	227 kg
<b>Maximale voertuigcapaciteit</b> (vracht, passagiers en brutogewicht van aanhangwagen)	414 kg
<b>Maximumbrutogewicht van voertuig</b> (volledig beladen voertuig, inclusief accessoires)	850 kg
<b>Maximumcapaciteit voor passagiers</b> (bestuurder en passagier)	180 kg
<b>Trekhaakgewicht</b>	667 N
<b>Trekvermogen</b>	2000 N

## SLEPEN MET HET VOERTUIG

### WAARSCHUWING

- Sleep nooit een voertuig of aanhangwagen op de openbare weg.
- Verminder de normale snelheid van het voertuig wanneer u iets sleept.
- Wees uiterst voorzichtig bij het slepen.
- Overschrijd het maximale laadvermogen van het voertuig niet. Het nominale laadvermogen geldt alleen voor vlak terrein.
- Laat niemand plaatsnemen in de aanhangwagen of in het voertuig dat wordt gesleept.
- Vermijd bij het slepen abrupt starten, stoppen en scherpe bochten.

- **Stop niet op een helling wanneer u een aanhangwagen sleept. Als het niet anders kan, moet u abrupt optrekken of achteruitrollen en abrupt stoppen vermijden. Als u deze waarschuwing negeert, zou het voertuig kunnen omkantelen, wat ernstige verwondingen zou kunnen veroorzaken.**

Aangezien het trekken van een ander voertuig of een aanhangwagen de hanteerbaarheid van het voertuig negatief kan beïnvloeden, moet u bijzonder voorzichtig zijn wanneer u met een voertuig een aanhangwagen trekt. De som van het brutogewicht van de aanhangwagen en de vracht mag nooit de nominale capaciteit overschrijden. **Zie vorige tabel voor capaciteit van het voertuig.**

Parkeer het voertuig met aanhangwagen niet op een helling. Als het niet anders kan, moet u de parkeerrem ingedrukt houden en de wielen van de aanhangwagen door iemand anders laten blokkeren. Schakel langzaam de parkeerrem uit zodat de blokken het gewicht van de aanhangwagen kunnen opvangen. Schakel vervolgens de parkeerrem stevig in.

---

## VERVOER OP EEN AANHANGWAGEN

---

### **▲ WAARSCHUWING**

---

- Draai de brandstofafsluiter UIT (Figuur 10).
- Laat niemand zitten in de aanhangwagen die gesleept wordt.
- Vermijd bij het transporteren van een voertuig op een aanhangwagen abrupt starten, stoppen en scherpe bochten.
- Rijd langzamer dan normaal wanneer u een voertuig op een aanhangwagen transporteert.
- Voor gebruik op de openbare weg moet de aanhangwagen voldoen aan alle overheidsvoorschriften (achterlichten, remlichten enz.).
- Sleep het voertuig nooit op de openbare weg achter een passagiersvoertuig of een vrachtwagen, tenzij het op een goedgekeurde aanhangwagen staat.
- Het te transporteren voertuig moet stevig vastgemaakt worden op de aanhangwagen. Plaats de vooruit-/achteruithendel in VRIJLOOP en het contactslot op uit (OFF) en zorg ervoor dat de parkeerrem goed ingeschakeld is.
- Gezien de bijgevoegde lengte van de aanhangwagen, moet u voorzichtig zijn bij het nemen van bochten.
- Transporteer een voertuig nooit op een aanhangwagen wanneer het voertuig een lading op het laadplatform heeft.
- Verwijder de voorruit van het voertuig voor u het voertuig op een aanhangwagen transporteert.

Als u het voertuig over lange afstanden of op de openbare weg moet vervoeren, moet u een goedgekeurde aanhangwagen gebruiken met een goedgekeurd laadvermogen van 909 kg per voertuig dat dient te worden getransporteerd.

**OPMERKING:** Een aanhangwagen voor twee voertuigen moet op  $2 \times 909 = 1818$  kg worden vastgesteld.

## OPSLAG

---

Lees **GEVAAR** en **WAARSCHUWING** op pagina 7.

### **▲ GEVAAR**

---

- Tracht nooit benzine af te tappen wanneer de motor warm is of nog draait.
- Ruim alle gemorste benzine op voor u het voertuig gebruikt.
- Bewaar benzine uitsluitend in een goedgekeurd benzineblik. Bewaar benzineblikken in een goed geventileerde ruimte, uit de buurt van vonken, open vuur, verwarmingstoestellen en andere hittebronnen.
- Bewaar benzine buiten het bereik van kinderen.
- Verwijder benzine nooit met een slang uit het voertuig.

## **⚠ WAARSCHUWING**

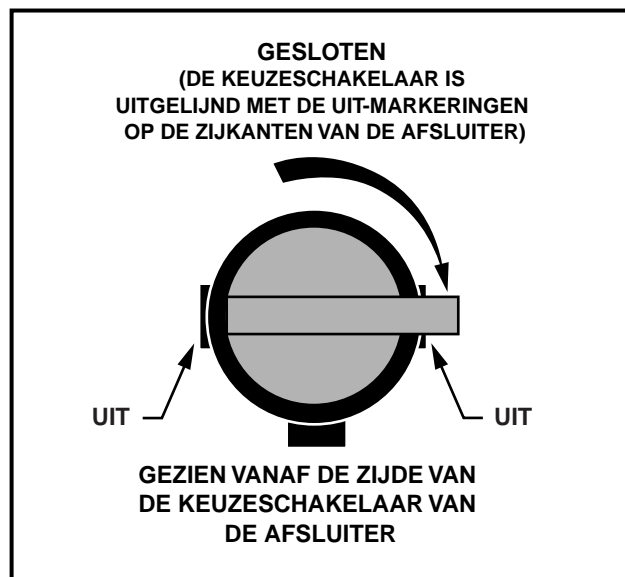
- Draai het contactslot op uit (OFF), verwijder de sleutel en laat de vooruit-/achteruithendel tijdens de opslag in VRIJLOOP staan. Zo voorkomt u het onbedoelde starten van het voertuig of brandgevaar.
- Draai de brandstofafsluiter UIT (Figuur 10).
- Tracht nooit bevroren accu's of accu's met vervormde behuizing te laden. Gooi de accu's weg. Bevroren accu's kunnen ontploffen.

## **⚠ VOORZICHTIG**

- Onvoldoende opgeladen accu's zullen bij lage temperatuur bevriezen.

## **VOORBEREIDING VOOR LANGDURIGE OPSLAG**

1. Ontlaad het voertuig zodat de banden uitsluitend het gewicht van het voertuig dragen.
2. Sla het voertuig op een koele, droge plaats op. Zo wordt zoveel mogelijk vermeden dat de accu vanzelf leegloopt. Indien de accu zwak lijkt, moet u deze door een getrainde monteur laten opladen. Gebruik een 12-volt acculader voor auto's, met een stroomsterkte van 10 ampère of lager.
3. Maak de carburateur leeg en verzegel de benzinetank.
  - 3.1. Zorg ervoor dat de vooruit-/achteruithendel in VRIJLOOP staat. Draai de brandstofafsluiter UIT (Figuur 10) en laat de motor draaien tot de in de carburateur en brandstofleidingen achtergebleven benzine verbruikt is en de motor stilvalt.
  - 3.2. Draai de carburateur-aftapschroef los (verwijder deze niet) en laat de rest van de benzine uit de carburateurkom in een blik lopen. Giet deze vervolgens uit het blik in de brandstoftank van het voertuig. Draai de carburateur-aftapschroef vast.



Figuur 10 Brandstofafsluiter – gesloten



Figuur 11 Brandstofafsluiter – open



**Figuur 12 Verkeerde afstelling van de brandstofafsluiter**

- 3.3. Vul de benzinetank tot ongeveer 2,5 cm van de top, en voeg, volgens de aanwijzingen van de fabrikant, een in de handel verkrijgbare brandstofstabilisator (zoals Sta-Bil®) toe.
- 3.4. Koppel de ontluftingsslang los van de uitlaat van de brandstoftank.
- 3.5. Sluit de uitlaat van de brandstoftank luchtdicht af. Wij bevelen een vinyl dop aan die u over de uitlaat schuift.
4. Koppel de accukabels af, de negatieve (-) kabel eerst.
5. Zorg ervoor dat de accu's schoon en corrosievrij zijn. Was de bovenzijde van de accu en de polen af met een oplossing van natriumcarbonaat en water (237 mL natriumcarbonaat op 3,8 L water). Spoel af met water. Laat deze vloeistof niet de accu's in lopen. Controleer of de kabels goed op de accupolen aangesloten zijn. Laat de polen drogen en bedek ze met een laagje Battery Terminal Protector Spray (CCI onderdeelnr.1014305).
6. Om de motor te beschermen, verwijdert u de bougie en giet u via het bougiegat 14,2 mL SAE 10-olie in de motor. Draai de motorkrukas verschillende malen handmatig aan en installeer dan de bougie.
7. Pas de bandendruk aan volgens de aanbevolen spanning. **Zie Voertuigspecificaties op pagina 31.**
8. Smeer de voorophanging en voer een volledige halfjaarlijkse smeerbeurt uit. **Zie Periodiek smeerschema op pagina 25.**
9. Maak de voor- en achterzijde van de carrosserie grondig schoon, zowel als de zittingen, het laadplatform, de motorruimte en de onderzijde van het voertuig.
10. Schakel de parkeerrem niet in. Blokkeer de wielen om te voorkomen dat het voertuig wegrolt.

## HET VOERTUIG NA OPSLAG WEER IN GEBRUIK TE NEMEN

1. Maak het brandstofsysteem gebruiksklaar.
  - 1.1. Verwijder de plug van de brandstoftankopening.
  - 1.2. Verbind de ventilatiebuis met de brandstoftankopening.
2. Sluit de accukabels aan, de positieve (+) kabel eerst.
3. Open volledig de brandstofafsluiter (**Figuur 11**). Zorg ervoor dat de afsluiter volledig open is. Een gedeeltelijk gesloten brandstofafsluiter (**Figuur 12**) samen met gebruik van de choke kunnen een vuile bougie en motorstoring veroorzaken.

4. Zorg ervoor dat de vooruit-/achteruithendel in VRIJLOOP staat. Slinger de motor aan tot brandstof in de carburateur en de brandstofleidingen wordt gepompt en de motor start. Schakel de motor uit. **Zie volgende OPMERKING.**

**OPMERKING:** Omdat als voorbereiding voor de opslag olie in de motor is gegoten, kan de motor bij het eerste gebruik na de opslag tijdelijk abnormaal veel rook produceren.

5. Pas de bandendruk aan volgens de aanbevolen spanning. **Zie Voertuigspecificaties op pagina 31.**
6. Volg de Voorbewerking en dagelijkse veiligheidscontroles op pagina 14.

## ONDERHOUD

### Lees GEVAAR en WAARSCHUWING op pagina 7.

Om een probleemloze werking van het voertuig te verzekeren, is het van het grootste belang dat u een regelmatig preventief onderhoudsprogramma toepast. Een regelmatig en systematisch onderhoud zal door verwaarlozing veroorzaakte defecten en dure reparaties voorkomen. Gebruik de Voorbewerking en dagelijkse veiligheidscontroles op pagina 14 en het volgende Periodiek onderhoudsschema en Periodiek smeerschema om het voertuig in goede staat te houden.

Een voertuig dat niet probleemloos werkt, moet uit gebruik worden genomen tot het gerepareerd is. Dit zal verdere schade aan het voertuig en mogelijke verwondingen door onveilige condities voorkomen.

Neem voor alle reparaties en halfjaarlijkse en jaarlijkse onderhoudsbeurten contact op met uw plaatselijke Pioneer-dealer.

### WAARSCHUWING

- Indien bij een vaste inspectie of onderhoudsbeurt problemen aan het licht komen, mag u het voertuig niet gebruiken tot het gerepareerd is. Het achterwege laten van noodzakelijke reparaties kan brand, materiële schade en ernstige of dodelijke verwondingen veroorzaken.
- Draag geen losse kleding of sieraden zoals ringen, horloges, kettingen enz. wanneer u het voertuig een onderhoudsbeurt geeft.
- Vóór u met het onderhoud begint, moet u het contactslot op uit (OFF) draaien, de sleutel verwijderen, de vooruit-/achteruithendel in VRIJLOOP plaatsen en de wielen blokkeren.
- Draaiende onderdelen – tracht niet een voertuig een onderhoudsbeurt te geven terwijl de motor draait.
- Werk niet aan de aandrijving van het voertuig of onder het platform wanneer het geladen is.
- Draai de brandstofafsluiter UIT (Figuur 10).
- Heet! Probeer nooit een hete motor of uitlaat een onderhoudsbeurt te geven. Dit zou ernstige brandwonden kunnen veroorzaken.
- Verwijder van voertuigen met een laadplatform eerst de volledige lading alvorens het platform omhoog te brengen of het voertuig een onderhoudsbeurt te geven. Indien het voertuig is uitgerust met een schoorstang, moet u ervoor zorgen dat die goed bevestigd is. Sluit het platform niet alvorens iedereen uit de omgeving van het platform verwijderd is. Houd handen uit de buurt van knelzones. Laat het laadplatform niet vallen; laat het voorzichtig zakken terwijl u heel uw lichaam uit de buurt houdt. Deze waarschuwing negeren kan ernstige of dodelijke verwondingen veroorzaken.
- Om te voorkomen dat het voertuig per ongeluk start:
  - Koppel accukabels af, de negatieve (-) kabel eerst (Figuur 1, pagina 6).
  - Maak de bougiekabel van de bougie los.
- Indien draden verwijderd of vervangen worden, moet u ervoor zorgen dat de bedrading en de draadbundel juist gerouteerd en goed bevestigd zijn. Indien de bedrading niet goed gerouteerd en bevestigd is, kan het voertuig slecht functioneren en kunnen materiële schade, persoonlijk letsel of de dood worden veroorzaakt.



- Breng slechts één eind van het voertuig tegelijkertijd van de grond. Gebruik een geschikt heftoestel (kettingtakel of hydraulische krik) met een minimaal hefvermogen van 454 kg. Gebruik het heftoestel niet om het voertuig omhoog te houden. Gebruik goedgekeurde kriksteunen met het juiste hefvermogen om het voertuig te ondersteunen en blokkeer de wielen die op de grond blijven staan. Blokkeer de remmen wanneer geen test of onderhoud wordt uitgevoerd waarbij de wielen moeten worden bewogen.

## PERIODIEK ONDERHOUDSSHEMA

---

Lees GEVAAR en WAARSCHUWING op pagina 7.

### **WAARSCHUWING**

- Alle onderhoud, reparaties en afstellingen moeten worden uitgevoerd volgens de instructies in de toepasselijke onderhouds- en servicehandleiding.

**OPMERKING:** *Indien het voertuig constant onder zware omstandigheden wordt gebruikt, moet vaker preventief onderhoud worden uitgevoerd dan aanbevolen wordt in de periodieke onderhouds- en smeerschema's.*

*Zowel het periodieke onderhoudsschema als het periodieke smeerschema moeten worden gevolgd om het voertuig in optimale werking te houden.*

PERIODIEK ONDERHOUDSSCHEMA		
VAST INTERVAL	ONDERHOUD	
Maandelijks onderhoud door eigenaar of getrainde monteur	Motor	Controleer het oliepeil van de motor, ververs indien nodig. <b>Zie Periodiek smeerschema op pagina 25.</b>
		Controleer de inlaat van de koellucht van de motor; kijk of het niet-afgedekte gedeelte rond de motoruitlaat gras of puin bevat en maak het indien nodig schoon.
	Banden	Controleer de spanning en stel zo nodig bij. <b>Zie hoofdstuk 2 – Specificaties, van de toepasselijke onderhouds- en servicehandleiding.</b>
	Voertuig algemeen	Maak motorcompartiment en onderkant van voertuig schoon. Was de motor niet wanneer deze warm is.
Halfjaarlijks onderhoud, uitsluitend door getrainde monteur (om de 50 uren gebruik)	Accu	Maak polen en behuizing schoon, controleer niveau van het elektrolyt. <b>Zie Figuur 18, pagina 28.</b>
	Voorwieluitlijning en wielvlucht	<b>Zie hoofdstuk 7 – Besturing en voorophanging, van de relevante onderhouds- en servicehandleiding.</b>
	Elektrische bedrading en aansluitingen	Controleer op degelijke bevestiging en beschadiging.
	Remsysteem	Controleer remschoenen; vervang indien nodig. <b>Zie hoofdstuk 6 – Wielremmen, van de relevante onderhouds- en servicehandleiding.</b>
Smeer de remschuiven volgens het smeerschema. <b>Zie hoofdstuk 6 – Wielremmen, van de relevante onderhouds- en servicehandleiding.</b>		
Jaarlijks onderhoud, uitsluitend door getrainde monteur (om de 100 uren gebruik)	Motor	Controleer op lekken bij pakkingen, vulpluggen enz.
		Inspecteer en reinig bougie; stel afstand bij; vervang indien nodig.
	Luchtinlaat motor	Controleer luchtfilterelement, maak schoon of vervang.
		Controleer de bevestiging van de klemmen; controleer de slang op barsten.
Voertuig algemeen	Controleer op losse bouten en moeren en draai vast indien nodig.	
Tweejaarlijks onderhoud, uitsluitend door getrainde monteur (om de 200 uren gebruik)	Benzinefilters	Vervang.

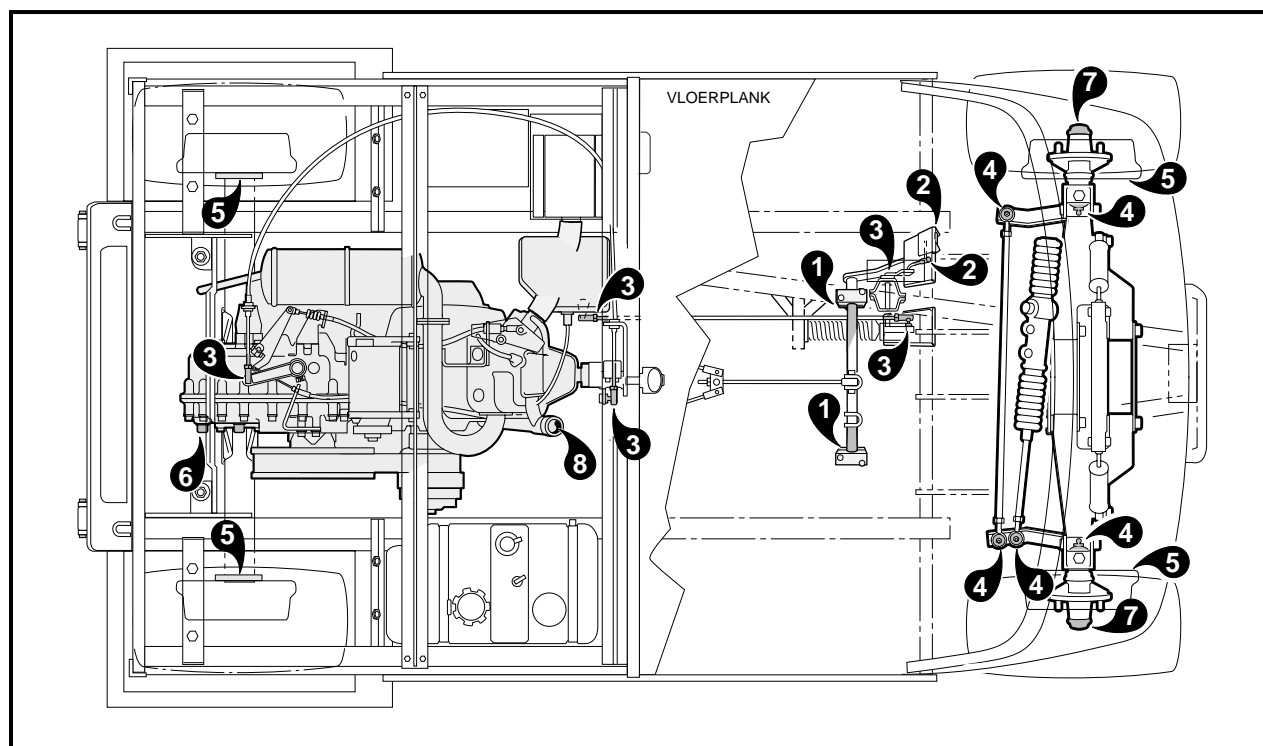
## WAARSCHUWING

- Indien bij een vaste inspectie of onderhoudsbeurt problemen aan het licht komen, mag u het voertuig niet gebruiken tot het gerepareerd is. Het achterwege laten van noodzakelijke reparaties kan brand, materiële schade en ernstige of dodelijke verwondingen veroorzaken.

## PERIODIEK SMEERSHEMA

Lees GEVAAR en WAARSCHUWING op pagina 7.

PERIODIEK SMEERSHEMA			
VAST INTERVAL	ONDERHOUD	SMEREN	AANBEVOLEN SMEERMIDDEL
Halfjaarlijks door eigenaar of getrainde monteur (om de 50 uren gebruik)	Kogellagers rempedaalstang	1	Dry Moly Lube (CCI onderdeelnr. 1012151)
	Koppeling en scharnieren van remmen	2	Dry Moly Lube (CCI onderdeelnr. 1012151)
	Scharnieren van gaspedaal, steunen en scharnieren schakelkabel	3	Dry Moly Lube (CCI onderdeelnr. 1012151)
	Ophanging voorkant (5 onderdelen)	4	Chassissmeermiddel (EP NLGI kwaliteitsgraad 2)
	Remschuiven	5	Dry Moly Lube (CCI onderdeelnr. 1012151)
Jaarlijks, uitsluitend door getrainde monteur (om de 100 uren gebruik)	Controleer/vul gecombineerde versnellingsbak/achterbrug tot het niveau van de plug	6	0,8 L 80-90 WT. API klasse GL-3 of 80-90 WT. AGMA klasse EP Gear Lube
	Inspecteer voorwiellagers (zo nodig, vernieuw smering)	7	Chassis smeermiddel (EP NLGI kwaliteitsgraad 2)
Eerste verversing na 100 uren. Daarna na iedere 200 uren gebruik of jaarlijks, wat eerst komt.	Ververs motorolie en oliefilter	8	0,95 L zonder filter; 1,12 L met filter. Zie <b>Olieviscositeit op pagina 26.</b>



Figuur 13 Smeerpunten van het voertuig

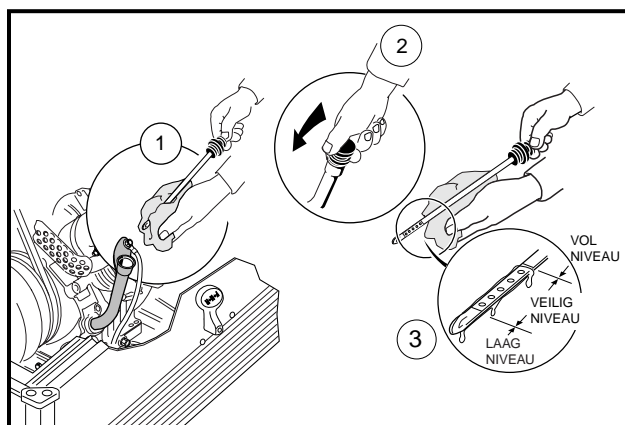
## MOTOROLIE

Hoewel het waarschuwingslampje op het dashboard u hoort te waarschuwen wanneer het oliepeil te laag is, moet u het peil elke maand controleren. Het voertuig moet op een vlak oppervlak staan wanneer de olie gecontroleerd wordt (**Figuur 14**). Giet er niet te veel olie in.

1. Neem de peilstok uit de vulopening en veeg de olie van de stok af.

### **⚠ VOORZICHTIG**

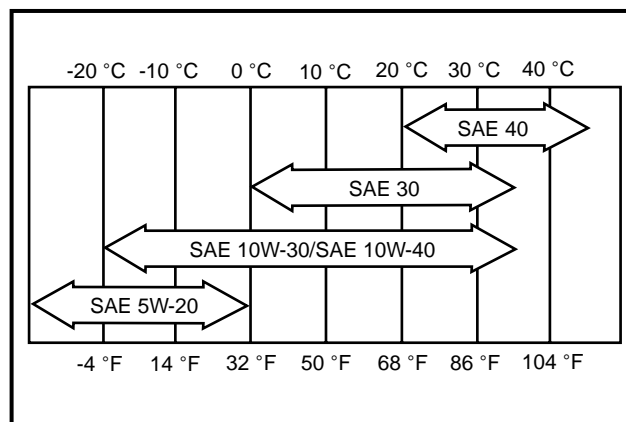
- **Verwijder de peilstok niet wanneer de motor draait.**
2. Controleer de olie door de peilstok volledig in de vulopening te steken en onmiddellijk weer terug te trekken.
  3. Als het oliepeil zich bij of onder het laagste teken van de peilstok bevindt, voeg dan olie bij totdat het peil opnieuw tussen de tekens voor laag en vol valt (veilig peil).
  4. Steek de peilstok weer in de vulopening.



**Figuur 14** Controleer het oliepeil

## OLIEVISCOSITEIT

Kies de viscositeit volgens de temperatuur, zoals hieronder aangegeven:



**Figuur 15** Tabel – olieviscositeit

**OPMERKING:** Het gebruik van multi-grade oliesoorten (5W-20, 10W-30 en 10W-40) verhoogt het oliegebruik. Controleer het oliepeil vaker wanneer u dat soort olie gebruikt.

## INSTRUCTIES VOOR HET TANKEN

Lees **GEVAAR** en **WAARSCHUWING** op pagina 7.

### **▲ GEVAAR**

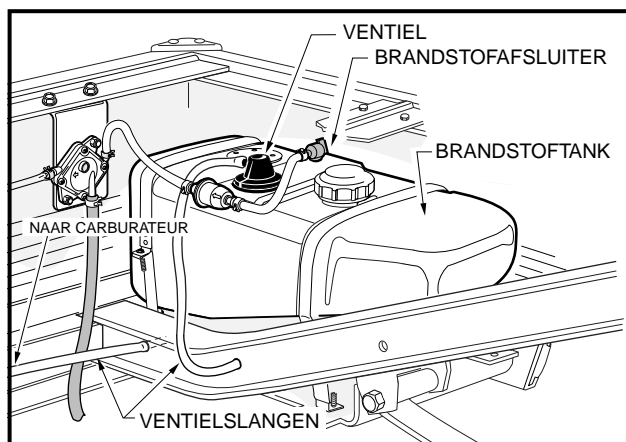
- Benzinedampen – Accudampen – Ontvlambaar! Ontplofbaar! Niet roken. Houd vonken en vlammen op veilige afstand van het voertuig en de onderhoudsruimte. Onderhoud uitsluitend uitvoeren in een goed geventileerde omgeving.
- Draai de contactsleutel uit (OFF) alvorens te tanken.
- Giet nooit benzine in de tank wanneer de motor warm is of nog draait.
- De benzinepomp moet geaard zijn, om elektrische vonkvorming door statische elektriciteit te voorkomen. Indien de pomp niet geaard is, moet het voertuig voor en tijdens het tanken aan de pomp geaard worden.
- Als het voertuig uitgerust is met een kap tegen slecht of warm weer, zorg er dan voor dat de brandstoftank goed ontluicht is zoals afgebeeld (Figuur 16).
- Om alle brandgevaar te voorkomen, moet u gemorste benzine opruimen voordat u het voertuig gebruikt.

### **▲ VOORZICHTIG**

- Vul de brandstoftank nooit over 2,5 cm onder de bovenrand, om ruimte te laten voor uitzetting. Mors geen brandstof.

**OPMERKING:** Vermijd het gebruik van geoxideerde brandstof of met alcohol gemengde brandstof. Voertuigen die langdurig worden opgeslagen, moeten voorbereid worden volgens de instructies op pagina 20 van deze handleiding.

1. Hef de zitting op en verwijder deze.
2. De brandstoftank bevindt zich aan de passagierskant van het voertuig. Verwijder de stop en vul de tank uitsluitend met verse, loodvrije benzine. **Zie GEVAAR, VOORZICHTIG en OPMERKING hierboven.**
3. Plaats de dop weer op de tank. Controleer of de stop goed vastzit.
4. Zet de zitting weer op zijn plaats.



Figuur 16 Brandstoftank

## ACCU

Lees **GEVAAR** en **WAARSCHUWING** op pagina 7.

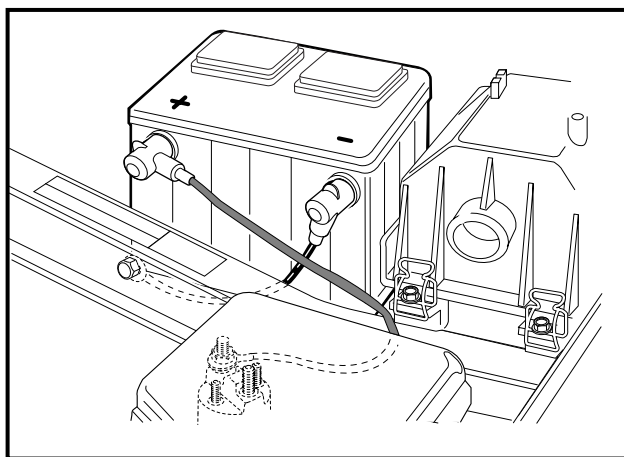
### **⚠ GEVAAR**

- Accu – Ontplobbare gassen! Niet roken! Houd vonken en vlammen op veilige afstand van het voertuig en de onderhoudsruimte.
- Gereedschap, kabels en metalen voorwerpen kunnen vonken veroorzaken wanneer ze met een accu kortsluiten.
- Houd u bij het hanteren van accu's zorgvuldig aan alle instructies.
- Laad accu uitsluitend in een goed geventileerde ruimte.
- Giftig! Bevat zuur! Veroorzaakt ernstige brandwonden – vermijd contact met de huid, de ogen of de kleding.  
Eerste hulp:
  - Uitwendig: Spoel 15 minuten met water. Waarschuw onmiddellijk een arts.
  - Inwendig: Drink grote hoeveelheden melk of water gevolgd door magnesiummelk of plantaardige olie. Waarschuw onmiddellijk een arts.
  - Ogen: Spoel 15 minuten met water. Waarschuw onmiddellijk een arts.

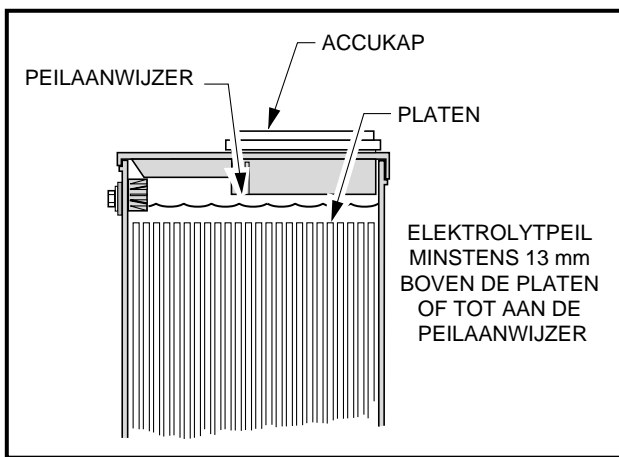
### **⚠ WAARSCHUWING**

- Gebruik geen startkabels om het voertuig te starten. Gebruik voor het laden van de accu een 12-volt lader voor auto's, met een stroomsterkte van 10 ampère of lager.
- Draag altijd een veiligheidsbril of een goedgekeurde oogbescherming wanneer u het voertuig een onderhoudsbeurt geeft. Draag bij het werken met accu's een volledig gelaatsmasker en rubberhandschoenen.
- Gebruik bij het werken met de accu of de elektrische aansluitingen altijd geïsoleerd gereedschap.
- Geaard chassis – Laat geen gereedschap of andere metalen voorwerpen in aanraking komen met het chassis wanneer u de accu of andere elektrische bedrading afkoppelt. Laat nooit een positieve draad in aanraking komen met het chassis van het voertuig, de motor of andere metalen onderdelen.

De accu van een benzinevoertuig is een accu van 12 V die weinig onderhoud en water vereist (**Figuur 17**).



Figuur 17 Accu



Figuur 18 Elektrolytpeil van accu

Corrosie bij de positieve (+) of negatieve (-) accupool moet verwijderd worden met een oplossing van natriumcarbonaat en water (237 mL natriumcarbonaat in 3,8 L water). Spoel vervolgens de oplossing af. Laat de oplossing niet de accu in lopen. Controleer of de kabels goed op de accupolen aangesloten zijn. Laat de polen drogen en bedek ze met een laagje Battery Terminal Spray van Club Car (CCI onderdeelnr. 1014305). **Zie volgende VOORZICHTIG.**

### **▲ VOORZICHTIG**

---

- **Beschadigde of gecorrodeerde accuklemmen moeten zo nodig vervangen of schoongemaakt worden. Indien u dit nalaat, kunnen ze tijdens het gebruik oververhitten.**

**OPMERKING:** Voer afvalwater op gepaste wijze af.

Zorg dat de accubeugel goed vastzit. Torsie tot 16,3 N·m. Met een losse accubeugel kan de accu door vibratie of stoten beschadigd worden.

Indien de accu zwak lijkt, moet u deze door een getrainde monteur laten opladen. Een accu mag niet langer dan absoluut noodzakelijk ontladen blijven (nooit langer dan 24 uur).

## HET VOERTUIG REINIGEN

---

Het koetswerk van het voertuig is aan de voorkant van ArmorFlex® gemaakt. De achterkant is volledig van aluminium gemaakt. Gebruik uitsluitend in de handel verkrijgbare schoonmaakproducten voor auto's en een spons of een zachte doek voor normale schoonmaakbeurten. Een tuinslang met voor huishoudens normale waterdruk mag worden gebruikt. Gebruik een in de handel verkrijgbaar schoonmaakmiddel voor aluminium en fijne staalwol (nr. 00) om oxidatie of verkleuring van aluminium te verwijderen.

Club Car raadt het wassen onder druk of reinigen m.b.v. stoom niet aan. Bij een dergelijke methode worden elektrische onderdelen blootgesteld aan vocht. Als vocht de elektrische onderdelen binnendringt, kan dat leiden tot waterschade en uiteindelijk tot defecte onderdelen.

Gebruik niet-schurende wasproducten. Verwijder accuzuur, kunstmest, teer, asfalt, creosoot, verf of kauwgom onmiddellijk om mogelijke vlekken te voorkomen.

De banken van het voertuig zullen langer meegaan als u ze goed reinigt. Gebruik een oplossing van 10% vloeibare zeep en 90% warm water met een zachte doek. Gebruik voor ingedroogd vuil een zacht borsteltje. Raadpleeg hoofdstuk 4 van de desbetreffende onderhouds- en servicehandleiding voor het verwijderen van grote hoeveelheden vuil, hardnekkige vlekken of krassen, foutjes of andere beschadigingen aan het koetswerk. **Zie volgende OPMERKING.**

**OPMERKING:** Voer afvalwater op gepaste wijze af.

## ACCESSOIRES

---

Een volledig gamma van accessoires is verkrijgbaar bij Club Car en onze dealers. Zorg ervoor dat die accessoires correct door een getrainde monteur worden geïnstalleerd en op de juiste manier worden gebruikt. **Zie volgende WAARSCHUWING.**

### **▲ WAARSCHUWING**

---

- **Op maat gebouwde cab-montages, dakzeilen, waterdichte afdekkingen en voorruitbeschermers de inzittenden NIET tegen vliegende voorwerpen.**
- **Indien het voertuig voorzien is van een elektrische of hydraulische lift voor het platform, moet u het platform verwijderen voordat u het liftstelsel een onderhoudsbeurt geeft.**

## BIJBEHORENDE UITRUSTING

- Lichtbalk met 2 halogeenlampen
- Beschermingsbuizen
- Turfbanden
- Wit dakzeil
- Voorruit: uit één stuk of neerklapbaar, van gekleurd hoogslagvast gemodificeerd acryl (dakzeil vereist)
- Cabine
- Cabineverwarming
- Afdekking met 3 zijden: wit of grijs (dakzeil vereist)
- Handschoenvak met slot
- Haak met pen
- Aluminiumgereedschapskist
- Platformmat
- Uitlaatvonkafleider
- Achterlichten
- Richtingaanwijzers

## REGISTRATIE VOLGENDE EIGENAAR

---

Bij de aankoop van een tweedehands voertuig van een particulier of dealer, verzoeken wij de nieuwe eigenaar dringend het voertuig opnieuw bij Club Car te registreren. Dit geeft ons de mogelijkheid om, indien nodig, contact met u op te nemen. Stuur uw naam, adres en het serienummer van het voertuig naar Club Car, Inc., P.O. Box 204658, Augusta, Georgia 30917-4658, U.S.A.; Attention: Vehicle Registration.



## VOERTUIGSPECIFICATIES

SPECIFICATIES	
<b>MOTOR</b>	
<b>Motor:</b> Viertakt, OHV, 351 cm <sup>3</sup> , nominaal 11 pk, één cilinder, luchtkoeling, druksmeringsstelsel	•
<b>Brandstofsysteem:</b> Carburateur met zijlijnse luchtinlaat en vlotter, vaste sproeiers, brandstoffilters en impuls-benzinepomp	•
<b>Toerenregelaar:</b> Automatische snelheidsdetectie, geïntegreerd in gecombineerde versnellingsbak en achterbrug	•
<b>Ontsteking:</b> Elektrische ontsteking met transistor en elektronische toerentalbeperker	•
<b>Geïntegreerde gecombineerde versnellingsbak en achterbrug:</b> Volledig gesynchroniseerde vooruit en achteruit, met vrijloop (11,8:1 vooruit, 17,1:1 achteruit).	•
<b>Elektrisch systeem:</b> 12 V, 500 startamp. bij -17,8 °C, 650 startamp. bij 0 °C, 105 minuten reserve, 35 A laadcapaciteit	•
<b>Koppelomvorming:</b> Automatisch, variabele snelheid, droog type	•
<b>BESTURING/OPHANGING/REMMEN</b>	
<b>Besturing:</b> Tandheugel, zelfregelend	•
<b>Ophanging:</b> Voor- en achtermulti-bladveren met dubbele hydraulische schokbrekers	•
<b>Remmen:</b> Mechanisch remkabelsysteem naar handmatig afgestelde trommelremmen op beide achterwielen met afzonderlijke handbediende parkeerrem; zelfregelende tandvergrendeling met meerdere grendels	•
<b>CARROSSERIE - CHASSIS</b>	
<b>Carrosserie/chassis:</b> Dubbele I-profielen van gelast aluminium	•
<b>Carrosserie zij- en achterkant:</b> Volledig aluminium	•
<b>Carrosserie voorkant:</b> ArmorFlex®	•
<b>Afwerking carrosserie:</b> Afwerklaag die bij kleur van de vorm past	•
<b>Banden:</b> Terreinbanden voor zwaar gebruik: binnenbandloos, 6-lagig; Gras: binnenbandloos, 4-lagig	22 x 11,00 x 10 23 x 10,50 x 12
<b>AFMETINGEN/GEWICHT</b>	
<b>Totale lengte</b>	305 cm
<b>Totale breedte</b>	130 cm
<b>Totale hoogte (bij stuurwiel)</b>	129 cm
<b>Totale hoogte (bij lichtbalk)</b>	191 cm
<b>Wielbasis</b>	199 cm
<b>Hoogte vanaf grond (onder differentieel)</b>	16 cm
<b>Voorwielloopvak</b>	92 cm
<b>Achterwielloopvak</b>	104 cm
<b>Gewicht (standaardvoertuig met terreinbanden; droog)</b>	413,6 kg
<b>Snelheid voorwaarts (Carryall/Turf 2 XRT)</b>	24-27 km/u
<b>Snelheid voorwaarts (Pioneer 900)</b>	27-31 km/u
<b>Geregelde t.p.m. (Carryall/Turf 2 XRT)</b>	2900 ± 30
<b>Geregelde t.p.m. (Pioneer 900)</b>	3100 ± 30
<b>Draaicirkel (diameter)</b>	660 cm
<b>Draaicirkel (volgens SAE J 695)</b>	330 cm
<b>Laadplatformhoogte</b>	75 cm
<b>Laadplatformafmetingen (binnenafmetingen gesloten platform)</b>	124 x 126 x 28 cm (0,43 m <sup>3</sup> )
<b>Voertuigspecificaties vervolgd op volgende pagina</b>	

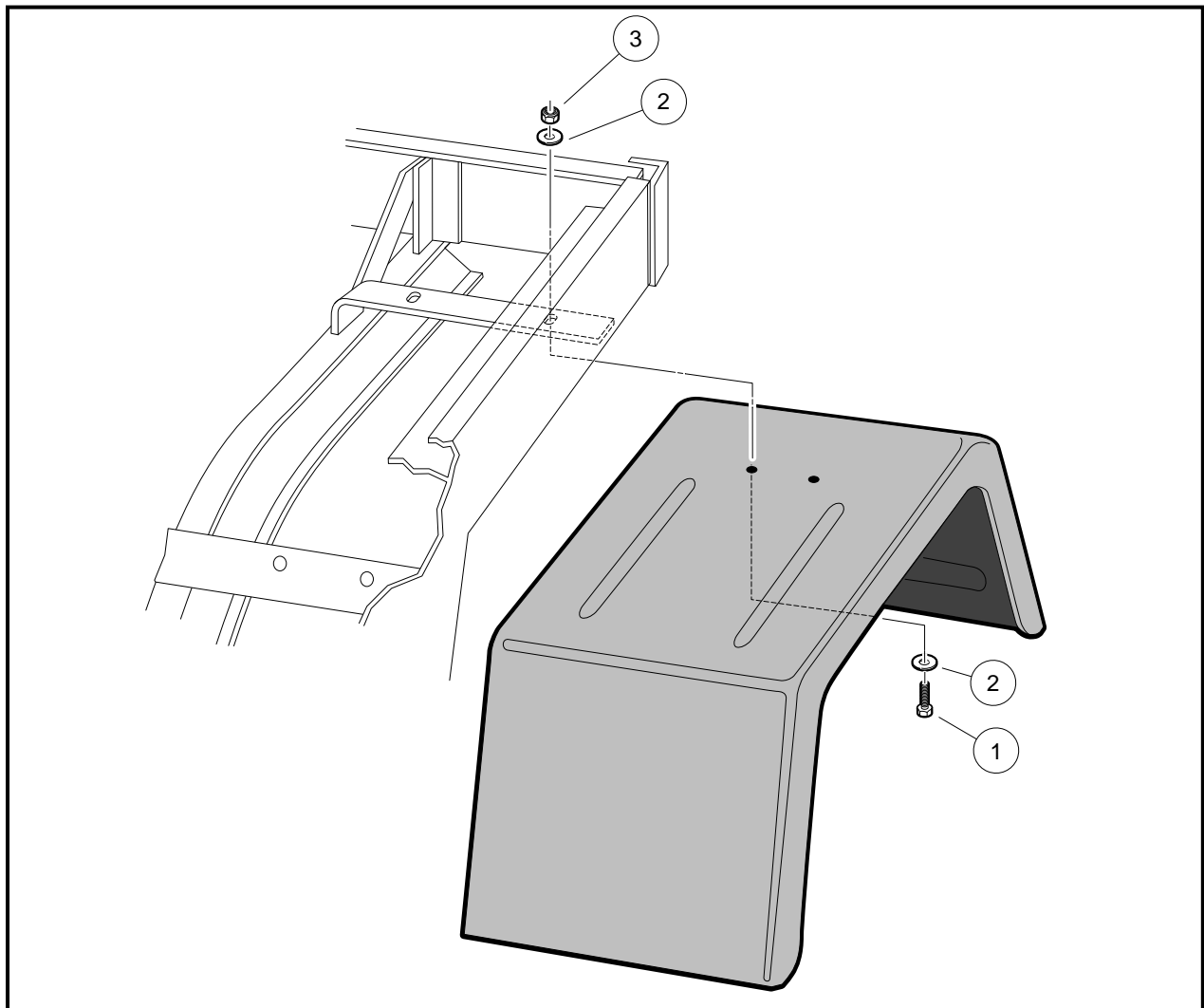
<b>SPECIFICATIES</b>	
<b>Vloerplankhoogte</b>	40 cm
<b>Maximale voertuigcapaciteit</b> (passagiers, vracht en brutogewicht van aanhangwagen – alleen op vlak terrein)	414 kg
<b>Maximale nuttige lading</b> (vracht en brutogewicht van aanhangwagen – alleen op vlak terrein)	227 kg
<b>Maximumbrutogewicht van voertuig</b> (volledig beladen, inclusief accessoires)	850 kg
<b>Standaardaantal inzittenden</b>	2
<b>Zittinghoogte</b> (bij onderkant van zitting)	71 cm
<b>EXTREME KLIMATOLOGISCHE OMSTANDIGHEDEN</b>	
<b>Werktemperatuurbereik</b>	-20 t/m 40 °C
<b>VLOEISTOFCAPACITEIT</b>	
<b>Motorcarter zonder filter</b>	0,95 L
<b>Motorcarter met filter</b>	1,12 L
<b>Geïntegreerde gecombineerde versnellingsbak en achterbrug:</b> 80-90 WT. API klasse GL-3 of 80-90 WT. AGMA klasse EP Gear Lube	0,8 L
<b>Benzinetank</b> (uitsluitend loodvrije benzine)	26,5 L
<b>BANDENSPANNING</b>	
<b>Terreinloopvak</b>	0,96-1,24 bar
<b>Loopvlak voor gras</b>	1,24-1,38 bar

## INSTALLATIE VAN ACHTERSPATBORD

1. Los het laadplatform.
2. Open het laadplatform en bevestig de schoorstang.

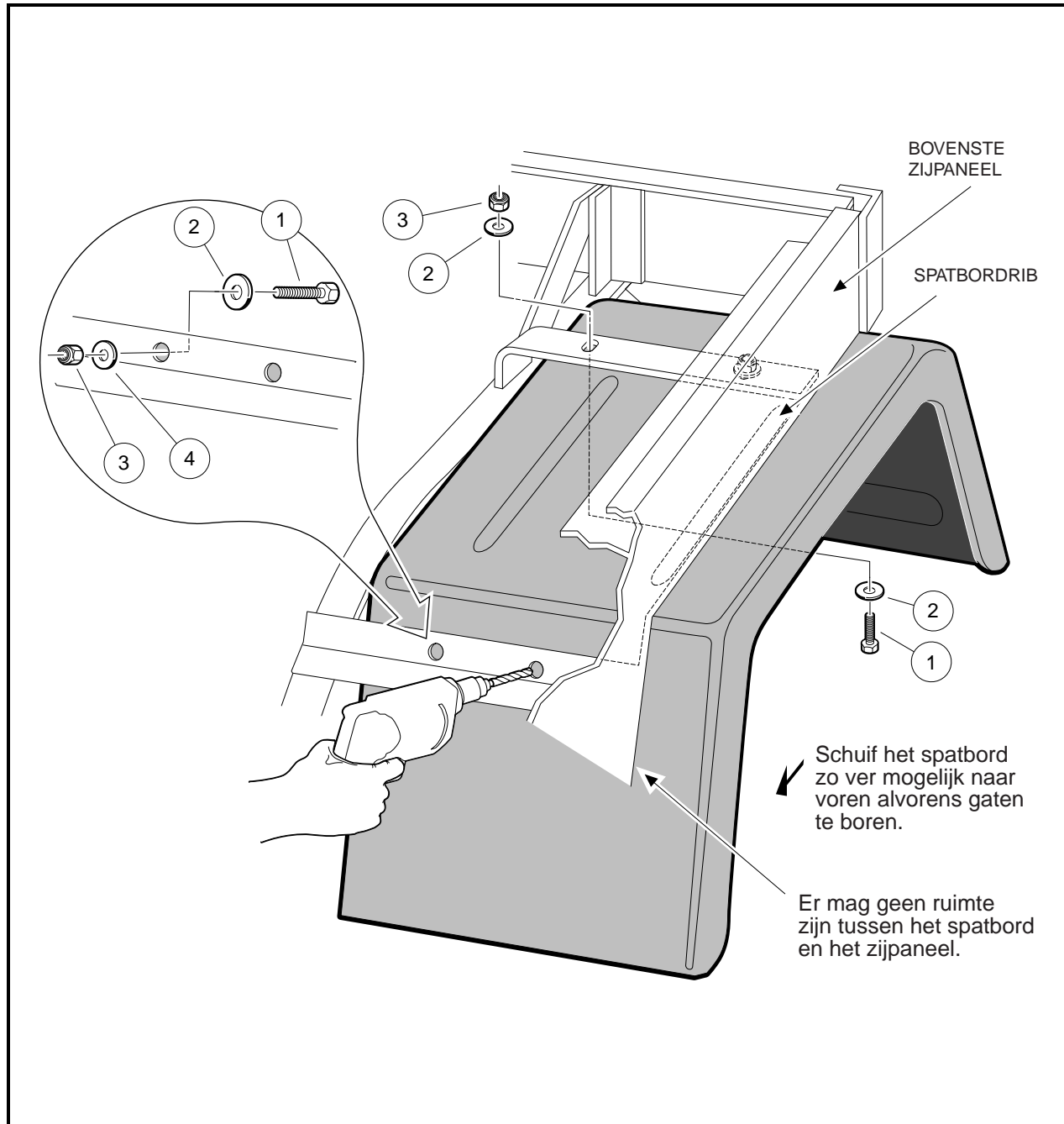
### **▲ WAARSCHUWING**

- **Wees voorzichtig wanneer u onder het platform werkt. Zorg ervoor dat de schoorstang vastzit. Anders kan het platform naar beneden vallen, wat ernstige of dodelijke verwondingen kan veroorzaken.**
3. Plaats een spatbord op het voertuig, lijn het gat in het spatbord uit met de gleuf in het frame, zoals afgebeeld, en installeer de bout (1), de vlakke sluitringen (2) en de contraoer (3) (**Figuur 19**). Draai ze op dit moment slechts met de hand vast.
  4. Zorg ervoor dat het spatbord recht op het voertuig staat.
    - 4.1. Zorg ervoor dat de buitenribbel van het spatbord gelijk loopt met de binnenzijde van het bovenste zijpaneel.
    - 4.2. Verschuif het spatbord zo ver mogelijk naar voren. Er mag geen ruimte zijn tussen het spatbord en het zijpaneel (**Figuur 20**).



**Figuur 19** Installeer de bouten en schroeven in het gat voor het spatbord

5. Boor drie gaatjes van 5/16 inch in het spatbord met de bestaande gaten in het frame als leidraad (**Figuur 20**).
6. Installeer de bout (1), de grote vlakke sluitringen (2) en de contraoer (3) in het bovenste gat, zoals afgebeeld (**Figuur 20**). Draai de montageapparatuur in de twee bovenste gaten vast tot op 4,0 N-m.
7. Installeer de bout (1), de grote vlakke sluitring (2), de kleine vlakke sluitring (4) en de contraoer (3) in beide naar voren gerichte gaten in het frame en het spatbord (**Figuur 20**). Haal aan tot op 4,0 N-m.
8. Herhaal stappen 3-7 voor het andere achterspatbord.
9. Laat het laadplatform zakken.



Figuur 20 Boor extra montagegaten

---

## INSTALLATIE VAN WIELEN EN BANDEN

---

**OPMERKING:** Na de levering van het voertuig moeten de voorlopige, voor het transport gebruikte wielen en banden vervangen worden door de standaardwielen en standaardbanden, die meegeleverd worden in het laadplatform van het voertuig.

Verwijder het waarschuwingsetiket op het stuur niet voordat de voorlopige wielen en banden vervangen zijn door standaardwielen en standaardbanden.

In tegenstelling met andere voertuigen zijn de voor- en achterwielen NIET onderling verwisselbaar. De achterwielen hebben een andere excentriciteit dan de voorwielen; de achterwielen moeten gemonteerd worden met de diepere excentriciteit naar buiten gericht.

Een rechthoekige sticker op elk wiel geeft weer waar het wiel thuishoort op het voertuig.

LF – Links vooraan (kant van de bestuurder)

RF – Rechts vooraan (kant van de passagier)

LR – Links achteraan

RR – Rechts achteraan

Standaardbanden (terrein) zijn directioneel en moeten volgens de pijl op elke band worden gemonteerd (de pijl moet naar voren gericht zijn), want anders komt het rendement van het rijvlak ernstig in het gedrang. De optionele turfband is niet directioneel en de juiste positie, niet de richting van de band is van belang voor de montage.

1. Draai de moeren van de vier wielen enigzins los.
2. Breng één eind van het voertuig omhoog totdat de banden zich ongeveer 15,2 cm van de grond bevinden. **Zie volgende WAARSCHUWING.**

### WAARSCHUWING

- Breng slechts één eind van het voertuig tegelijkertijd van de grond. Schakel vóór het omhoog brengen de parkeerrem in wanneer u de voorkant van het voertuig opheft, maak het laadplatform leeg en blokkeer de wielen die op de grond blijven staan. Maak gebruik van een geschikt hefstoel (kettingtakel of hydraulische krik) met een minimaal hefvermogen van 454 kg. Gebruik het hefstoel niet om het voertuig omhoog te houden. Gebruik goedgekeurde kriksteunen met het juiste hefvermogen om het voertuig te ondersteunen.

3. Verwijder de moeren en het wiel.
4. Monteer de juiste wiel-/bandcombinatie en haal de moeren aan (ga kriskras te werk) totdat ze vastzitten. **De pijl moet naar voren wijzen.**
5. Herhaal stappen 3 en 4 aan de andere zijde van het voertuig.
6. Laat het voertuig op de grond zakken en draai de moeren volledig vast (ga kriskras te werk) tot 74,6 N·m.
7. Herhaal stappen 2 tot en met 6 aan de andere zijde van het voertuig.

# **BEPERKTE TWEEJARIGE GARANTIE VAN CLUB CAR® VOOR TRANSPORT- EN GEBRUIKSVOERTUIGEN, MODEL 2004**

---

## **1. GARANTIE:**

Bij deze garandeert CLUB CAR, INC. ('CLUB CAR') de originele eerste koper dat het nieuwe model 2004 van het transport-/gebruiksvoertuig, gekocht van CLUB CAR of een erkende dealer, geen defecten heeft met betrekking tot materialen en vakmanschap bij normaal gebruik en onderhoud als een transport-/gebruiksvoertuig in de hieronder aangegeven perioden, afhankelijk van de bepalingen, beperkingen en uitzonderingen vermeld in deze beperkte garantieverklaring.

**BEPERKTE GARANTIE VAN TWEE JAAR/2000 UREN:** Voor het motorsamenstel, de gecombineerde versnellingsbak en achterbrug (benzinevoertuig), de motor, de versnellingsbak en achterbrug (elektrisch voertuig), het hoofdchassis, het hydraulische kippakket, de Custom Cab en -deuren, alsmede de bescherming voor de driving range, wordt een garantie gegeven met betrekking tot onderdelen en arbeidskosten tegen defecten in materialen en vakmanschap van twee jaar of 2000 gebruiksuren vanaf de aankoopdatum, afhankelijk van welke het eerst bereikt wordt.

**BEPERKTE GARANTIE VAN EEN JAAR/1000 UREN:** Voor alle overige onderdelen van het voertuig die niet ergens anders worden gespecificeerd, het draagbare buffet en alle andere originele uitrustingsopties en accessoires die door CLUB CAR worden geleverd, wordt een garantie gegeven met betrekking tot onderdelen en arbeidskosten tegen defecten in materialen en vakmanschap van één jaar of 1000 uur gebruiksuren vanaf de aankoopdatum, afhankelijk van welke het eerst bereikt wordt.

Deze beperkte garantie dekt materialen, vakmanschap en reparaties voor de onderdelen die hierboven specifiek zijn vermeld, gedurende de gespecificeerde tijdsduur. Dergelijke reparatie-arbeidskosten zullen alleen worden uitgevoerd door CLUB CAR, haar erkende dealers, of door een door CLUB CAR goedgekeurd servicebureau.

INDIEN HET GARANTIEREGISTRATIEFORMULIER NIET VOLLEDIG IS INGEVULD EN AAN CLUB CAR GERE-TOURNEERD WORDT TEN TIJDE VAN DE OORSPRONKELIJKE AANKOOP, MOET DE KOPER BIJ IEDERE GARANTIECLAIM EEN BEWIJS VAN DE AANKOOPDATUM OVERLEGGEN.

## **2. UITZONDERINGEN:**

Uitgesloten van alle CLUB CAR-garanties zijn alle zekeringen, filters, stickers (behalve veiligheidsstickers), bougies, lampen, smeermiddelen, sierstrippen, banken, gebruikelijke slijtageonderdelen, zoals de laderstekker en het laderstop-contact, remschoenen, drijfriemen, borstels, bussen, motorbevestigingen, matten en kussens, onderhoudsbijstellingen, cosmetische verslechtering en onderdelen die slijten of het begeven door blootstelling of normale slijtage. Accu's, de acculader, de boordcomputer en de halfgeleider-snelheidsbeperker worden gedekt door aparte CLUB CAR-garanties. Ook uitgesloten van alle CLUB CAR-garantie is schade aan een voertuig of onderdeel die voortvloeit uit een andere oorzaak dan een defect, inclusief onredelijke of onbedoelde belasting of gebruik, onjuiste installatie van accessoires, installatie van onderdelen of accessoires die niet tot de oorspronkelijke uitrusting behoren, overbelasting, ongeluk, wijziging, misbruik of verwaarlozing.

Transportkosten voor garantie-onderhoud zijn ook van deze garantie uitgesloten.

## **3. ONGELDIG WORDEN VAN GARANTIE:**

DEZE EN ELKE ANDERE GARANTIE WORDT ONGELDIG ALS HET VOERTUIG WORDT MISBRUIKT OF OP ENIGE ANDERE ONBEDOELDE WIJZE WORDT GEBRUIKT, DAN WEL TEKENEN VERTOONT DAT HET OP EEN OF ANDERE WIJZE GEWIJZIGD IS, WAARONDER, MAAR NIET BEPERKT TOT, WIJZIGINGEN AAN DE TOERENREGELAAR, HET REMSYSTEEM, DE STUURINRICHTING, DE VERSNELLINGSBAK EN ACHTERBRUG, OF ANDERE BEDIENINGSSYSTEMEN WAARDOOR HET VOERTUIG NIET MEER AAN DE CLUB CAR-SPECIFICATIES VOLDOET. DE GARANTIE WORDT OOK ONGELDIG ALS HET BETROKKEN VOERTUIG TEKENEN VERTOONT DAT REDELJK OF NOODZAKELIJK ONDERHOUD, ZOALS AANGEGEVEN IN DE HANDLEIDING VOOR DE EIGENAAR EN DE ONDERHOUDSHANDLEIDING, NIET TIJDIG EN OP DE IN DEZE HANDLEIDINGEN BESCHREVEN MANIER IS UITGEVOERD.

## **4. ENIG VERHAAL:**

De aansprakelijkheid van CLUB CAR krachtens deze beperkte garantie of welke actie dan ook, hetzij gebaseerd op garantie, contract, verwaarlozing, strikte productaansprakelijkheid dan wel op een andere manier, is beperkt tot reparatie of vervanging, zoals bepaald door CLUB CAR, van het voertuig of onderdeel daarvan dat CLUB CAR acht defect te zijn. Vervanging betekent in dit geval het binnen de toepasselijke beperkte garantieperiode kosteloos aan de koper ter beschikking stellen van een nieuw voertuig of een door de fabrikant gereviseerd voertuig of onderdeel daarvan, dat gelijk of redelijk gelijk is aan het product onder garantie of onderdeel daarvan. Reparatie betekent het voor de koper kosteloos redresseren van een defect aan het voertuig of onderdeel daarvan tijdens de toepasselijke beperkte garantieperiode. Indien CLUB CAR verkiest het voertuig te repareren, kan zij door de fabriek gereviseerde onderdelen of componenten gebruiken. Alle onderdelen en componenten die krachtens de garantie worden vervangen, worden het eigendom van CLUB CAR.

## **5. HOE U EEN GARANTIECLAIM INDIENT:**

Om een garantieclaim in te dienen krachtens deze beperkte garantie, moet u het voertuig of het defecte onderdeel daarvan naar een erkende CLUB CAR-dealer brengen, of het defecte onderdeel vrachtvrij opsturen naar de WARRANTY SERVICES, CLUB CAR, INC., 4125 Washington Road, Evans, Georgia 30809, U.S.A.; tel. +1 706.863.3000.

## **6. DISCLAIMER:**

**DEZE BEPERKTE GARANTIE IS EXCLUSIEF. CLUB CAR GEEFT GEEN ENKELE ANDERE GARANTIE, UITDRUKKELIJK OF STILZWIJGEND. ELKE STILZWIJGENDE GARANTIE VAN VERKOOPBAARHEID OF GESCHIKTHEID VOOR EEN BEPAALD DOEL DIE DE IN DEZE GARANTIE GESPECIFICEERDE VERPLICHTINGEN OF TIJDSLIMIET OVERSCHRIJDT, WORDT HIERBIJ DOOR CLUB CAR AFGeweZEN EN VAN DEZE GARANTIE UITGESLOTEN. DE KOPER EN CLUB CAR KOMEN UITDRUKKELIJK OVEREEN DAT VERVANGING OF REPARATIE VAN HET DEFECTE VOERTUIG OF ONDERDEEL DAARVAN HET ENIGE VERHAAL VAN DE KOPER IS. CLUB CAR VERSCHAFT GEEN ENKEL ANDER AANBOD OF ENIGE ANDERE GARANTIE, EN GEEN VERTEGENWOORDIGER, WERKNEMER OF DEALER VAN CLUB CAR BEZIT DE BEVOEGDHEID ENIG AANBOD, ENIGE BELOFTE OF ENIGE OVEREENKOMST AAN TE GAAN OF TE IMPLICEREN, WELKE OP ENIGE WIJZE DAN OOK AFWIJKT VAN DEZE GARANTIEVOORWAARDEN.**

## **7. GEEN RESULTERENDE SCHADE:**

**IN GEEN GEVAL ZAL CLUB CAR AANSPRAKELIJK ZIJN VOOR ENIGE INCIDENTELE SCHADE OF GEVOLGSCHADE WAARONDER, MAAR NIET BEPERKT TOT, VERLIES DAT BETREKKING HEEFT OP ANDERE BEZITTINGEN DAN HET VOERTUIG, GEBRUIKSVERLIES, TIJDVERLIES, ONGERIEF OF ENIG ANDER ECONOMISCH VERLIES.**

Sommige staten staan geen beperkingen toe op de tijdsduur van een stilzwijgende garantie, noch uitzonderingen op of beperking van incidentele schade of gevolgschade. Om die reden is het mogelijk dat bovengenoemde beperkingen of uitzonderingen niet op u van toepassing zijn.

Deze garantie biedt u bepaalde wettelijke rechten, en het is mogelijk dat u ook andere rechten heeft, die van staat tot staat kunnen verschillen.

## **8. INFORMATIE:**

Voor meer informatie neemt u contact op met WARRANTY SERVICES, CLUB CAR, INC., P.O. Box 204658, Augusta, Georgia 30917-4658, U.S.A.; tel. +1 706.863.3000.

## **9. WAARSCHUWING:**

Alle wijzigingen of veranderingen aan een voertuig die buiten de fabrieksspecificaties vallen, met inbegrip van die wijzigingen die de gewichtsverdeling, stabiliteit of snelheid van het voertuig beïnvloeden, kunnen ernstig persoonlijk of dodelijk letsel veroorzaken.







# AANTEKENINGEN

A series of 20 horizontal lines providing space for notes or observations.







**Club Car, Inc.**  
P.O. Box 204658  
Augusta, GA 30917-4658  
USA

**Web** [www.clubcar.com](http://www.clubcar.com)  
**Phone** 1.706.863.3000  
1.800.ClubCar  
**Int'l** +1 706.863.3000  
**Fax** 1.706.863.5808