



**2007**  
**Transportvoertuigen**  
**Elektrische en benzinevoertuigen**

**Handleiding voor**  
**de eigenaar**

**DS Villager 4**  
**Villager 6**  
**Villager 8**  
**TransPorter 4**  
**TransPorter 6**



## KENNISGEVING

---

De beperkte garanties van Club Car bevinden zich op de laatste bladzijden van deze handleiding. Geen andere garanties, expliciet noch impliciet, worden gegeven. Uw erkende vertegenwoordiger heeft het voertuig gecontroleerd voordat het aan u werd geleverd, en zal u een exemplaar van het ingevulde garantieregistratieformulier geven.

Club Car is niet aansprakelijk voor fouten in deze handleiding of voor incidentele of gevolgschade die voortvloeit uit het gebruik van de informatie in deze handleiding.

Deze handleiding bevat informatie die beschermd wordt door het auteursrecht. Alle rechten zijn voorbehouden. Geen enkel deel van deze handleiding mag zonder de schriftelijke toestemming van Club Car, Inc. gefotokopieerd, gereproduceerd of in een andere taal vertaald worden.

De informatie in dit document kan zonder kennisgeving worden gewijzigd.

Club Car behoudt zich het recht voor om wijzigingen aan te brengen aan het ontwerp van voertuigen. Club Car is niet verplicht deze wijzigingen aan te brengen aan eerder verkochte voertuigen.

Deze voertuigen voldoen niet aan de Amerikaanse veiligheidsnormen voor motorvoertuigen en evenmin aan de norm FMVSS 500 voor langzame voertuigen. Ze zijn niet uitgerust voor gebruik op openbare wegen, autowegen of op autobanen.



**P.O. Box 204658**  
**Augusta, Georgia 30917-4658 VS**  
**Telefoon +1 706.863.3000**  
**Fax onderdelenservice: +1 706.855.7413**  
**[www.clubcar.com](http://www.clubcar.com)**

Copyright © 2006 Club Car, Inc.  
*Club Car, PowerDrive en ArmorFlex*  
zijn gedeponeerde handelsmerken van Club Car, Inc.  
Deze handleiding is geldig vanaf 31 juli 2006.

## WOORD VOORAF

---

Dank u voor uw keuze van een Club Car, de naam die algemeen beschouwd wordt als de beste in zijn klasse qua efficiëntie en levenslang waardebehoud. U hebt het beste gebruiksvoertuig op de markt gekozen. Bescherm uw investering en verzeker u van jaren betrouwbare en superieure prestaties van uw Club Car-voertuig(en) door de onderhoudsinstructies in deze handleiding te lezen en op te volgen.

Omdat uw comfort en veiligheid belangrijk voor ons zijn, verzoeken wij u dringend de stapsgewijze gebruiksaanwijzingen en veiligheidsvoorschriften in deze handleiding te lezen en op te volgen. Deze gebruiksaanwijzingen moeten worden opgevolgd om elk risico op ernstig persoonlijk letsel te voorkomen. Indien u het voertuig aan anderen verhuurt of uitleent, raden we u aan om hen op uw beurt mede te delen deze handleiding te lezen alvorens ze het voertuig gebruiken.

Club Car ondersteunt zijn producten met een klantendienst die u snel en voorkomend terzijde staat. Indien uw Club Car-voertuig moet worden gerepareerd of onderhouden moet worden, raden we u aan dit door uw plaatselijk erkende Club Car-vertegenwoordiger te laten uitvoeren. Bezoek onze website [www.clubcar.com](http://www.clubcar.com) of bel ons via het nummer +1 706.863.3000 voor de naam en het adres van de dichtstbijzijnde Club Car-vertegenwoordiger. Indien u er de voorkeur aan geeft schriftelijk contact met ons op te nemen, kunt u uw brief sturen naar: Club Car, Attention: Marketing Services, P.O. Box 204658, Augusta, Georgia, 30917-4658 VS. Uw plaatselijk erkende Club Car-vertegenwoordiger kan u ook technisch advies, onderdelen en onderhoudshandleidingen leveren.

Wij hopen dat u deze handleiding als een vast deel van uw Club Car zult beschouwen. Als u het voertuig verkoopt, verzoeken we u de handleiding door te geven, zodat de volgende eigenaar eveneens de belangrijke informatie heeft over het gebruik, de veiligheid en het onderhoud van het voertuig.

# INHOUD

---

Voertuigenmerkidentificatie .....	4
Veiligheidsdetails .....	19
Algemene waarschuwingen .....	19
Algemene informatie .....	22
Identificatie van het model .....	22
Bedieningselementen en controlelampjes .....	22
Vorbereiding en dagelijkse veiligheidscontroles .....	33
De werking controleren .....	33
Rij-instructies .....	35
Laden en lossen .....	37
Vervoer op een aanhangwagen .....	38
Opslag – elektrische voertuigen .....	39
Opslag – benzinevoertuigen .....	40
Onderhoud .....	43
Periodieke onderhoudsschema's .....	43
Periodieke smeerschema's .....	46
Snelheidsbeperker – elektrische voertuigen .....	48
Accu's – elektrische voertuigen .....	48
Acculader – elektrische voertuigen .....	50
Accu – benzinevoertuigen .....	54
Motorolie – benzinevoertuigen .....	55
Instructies voor het tanken – benzinevoertuigen .....	58
Het voertuig reinigen .....	59
Accessoires .....	59
Registratie volgende eigenaar .....	59
Specificaties voertuig – elektrische voertuigen .....	60
Specificaties voertuig – benzinevoertuigen .....	62

# ELEKTRISCHE DS VILLAGER 4

## GEBRUIKSAANWIJZINGEN

- Lees de gebruikershandleiding en de veiligheidswaarschuwingen op het dashboard, alvorens te gaan rijden.
- Bestuurder de bedieningen en zorg dat u de werking ervan begrijpt.

**BEDIENEN**

- Draai de wielen in de gewenste stand en controleer of de weg vrij is.
- Draai de sleutel in de stand AAN.
- Plaats, terwijl het voertuig stilstaat, de vooruit-/achteruitschakelaar in de gewenste stand: F = vooruit N = vrijloop R = achteruit (zoemer gaat af)
- De parkeerrem wordt losgezet en het voertuig beweegt wanneer het gaspedaal wordt ingetrapd.
- Druk het gaspedaal langzaam in om te versnellen.
- Laat het gaspedaal los en druk het rempedaal in om te stoppen.

**ALVORENS HET VOERTUIG ACHTER TE LATEN**

- Trap het parkeer rempedaal in tot het blokkeert en het voertuig tegenhoudt.
- Plaats de vooruit-/achteruithendel in VRIJLOOP (N).
- Draai de sleutel in de stand UIT en verwijder de sleutel wanneer het voertuig niet wordt gebruikt.

**AFREMEN OP DE MOTOR**

- Elektrisch afremmen op de motor biedt snelheidsregelfuncties.
- Wanneer het voertuig is geparkeerd, gaat er een piepsignaal af indien het voertuig wegrolt.
- Een piepsignaal wijkt op een vermindering van het remmen met de motor.
- Trap de remmen verder in om de voertuigsnelheid verder te verminderen, indien gewenst.
- Het systeem wordt uitsluitend geactiveerd wanneer de sleepschakelaar op RIJDEN staat.
- Voor het slepen van dit voertuig moet de sleepschakelaar op SLEPEN staan.

CCI 102518001

### GEBRUIKSAANWIJZINGSSTICKER

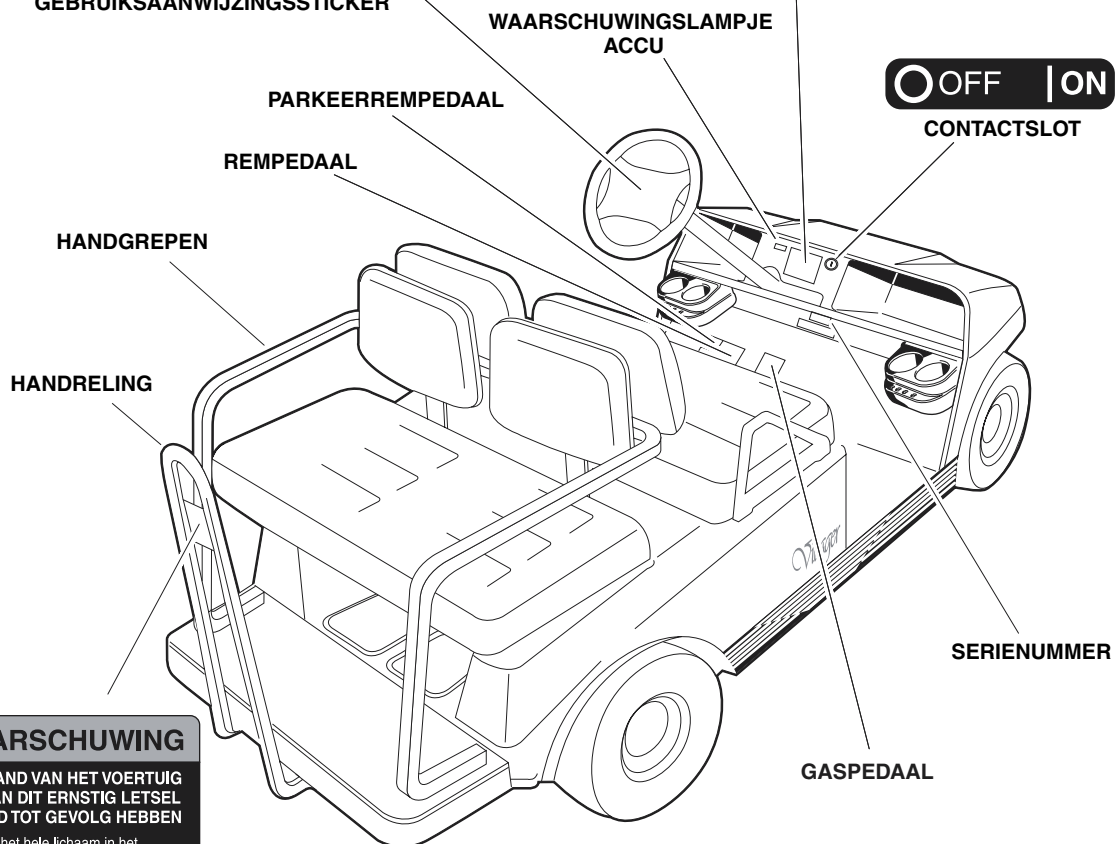
## WAARSCHUWING

**WANNEER HET VOERTUIG OMKANTELT OF IEMAND ERVAN VALT, KAN DAT DE DOOD VEROORZAKEN.**

- Lees de gebruiksaanwijzing alvorens het voertuig te gebruiken.
- Blijf zitten en houd u vast aan de handgrepen wanneer het voertuig in beweging is.
- Start het voertuig niet alvorens iedereen neerzit.
- Maximum twee (2) personen per zitje.
- Bestuur het voertuig uitsluitend vanuit de bestuurdersplaats en rijd er nooit mee op de openbare weg.
- Houd het lichaam in het voertuig wanneer het in beweging is.
- Rijd langzaam in bochten en rij rechtdoor wanneer u een helling op- of afrijdt.
- Laat geen kinderen zonder toezicht toe in het voertuig.
- Bestuur het voertuig nooit onder invloed van alcohol of drugs.
- Gebruik de remmen om te vertragen wanneer u van een helling rijdt.
- Sta nooit vóór of achter het voertuig.

CCI 101960601

### WAARSCHUWINGSSTICKER BESTUURDER/PASSAGIER



## WAARSCHUWING

**INDIEN IEMAND VAN HET VOERTUIG AF VALT, KAN DIT ERNSTIG LETSEL OF DE DOOD TOT GEVOLG HEBBEN**

- Blijf zitten met het hele lichaam in het voertuig en houd altijd het stoelhandvat of de handrail vast.
- Maximum twee (2) personen per bankzitplaats.
- Maximum één (1) persoon per kuipstoel.
- Laat kinderen nooit zonder toezicht toe op het voertuig.
- Sta nooit vóór of achter het voertuig.

CCI 101705701

### WAARSCHUWINGSSTICKER PASSAGIER (OP ACHTERSTE HANDRELING, NAAR DE BANK GERICHT)

# ELEKTRISCHE DS VILLAGER 4

**GEVAAR / VERGIF**

BESCHERM UW OGEN  
 OVERSTORTBARE GASEN, KUNNEN IN CONTACT COMEN MET UW OGEN. VERVANGEN VERVOEREN.

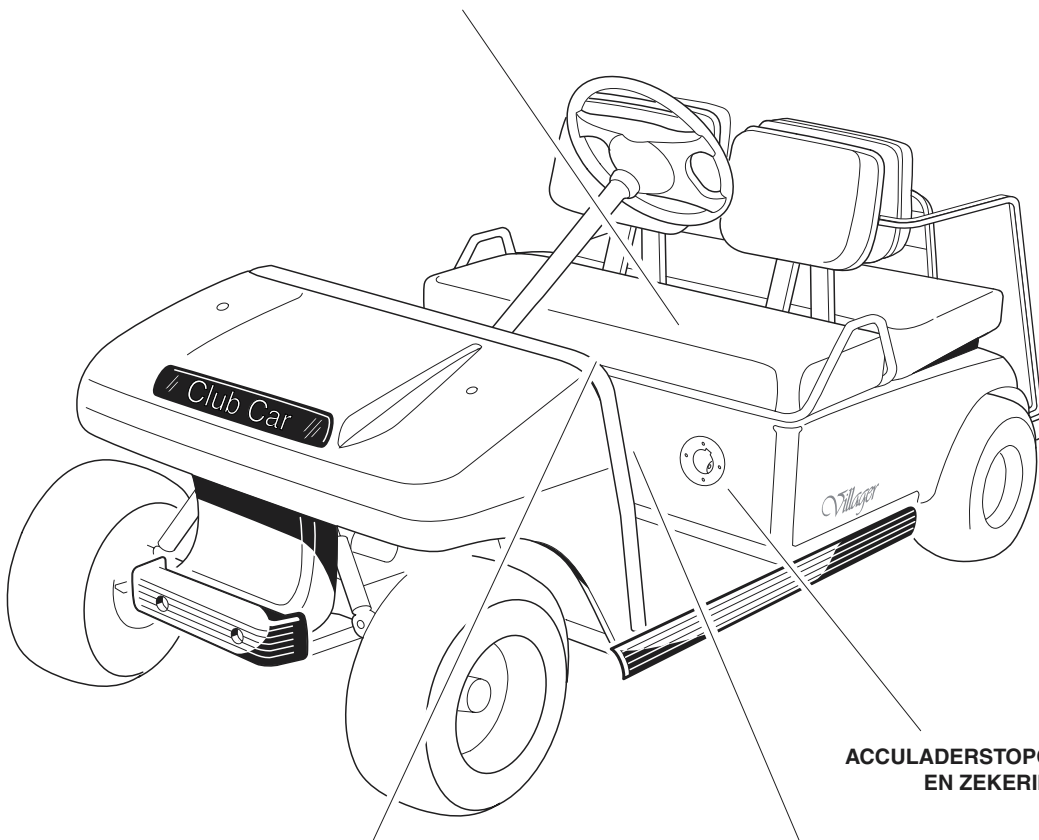
GEEN  
 • VONKEN  
 • VLAMMEN  
 • BRANDENDE SIGARETTEN

ZWAVELZUUR  
 KAN BLINDHEID EN ERNSTIGE BRANDWONDEN VERDOORZAKEN.

DE OGEN ONMIDDELLIJK MET WATER SPOELEN. ZO SNEL MOGELIJK EEN DOKTER RAADPLEGEN.

BUITEN HET BEREIK VAN KINDEREN HOUDEN - NIET KANTELLEN - DE VENTILATIESTOPPEN MOETEN WATERPAS EN GOED GESLOTEN ZIJN

**WAARSCHUWING ACCU**  
 (OP ACCUKAP GEGOTEN OF OP CARROSSERIE, ONDER DE BANK)



**ACCULADERSTOPCONTACT  
 EN ZEKERING**

**VOORUIT-/  
 ACHTERUISCHAKELAAR**

**WAARSCHUWING**  
**SLEPEN RIJDEN**

Plaats de slepen-/rijdschakelaar in de positie voor SLEPEN voordat u het volgende doet:

- accu's aan- of loskoppelen
- slepen
- opslaan voor lange tijd
- onderhoud

**ALS U DEZE WAARSCHUWING NIET IN ACHT NEEFT, KAN DAT LEIDEN TOT DE EXPLOSIE VAN DE ACCU OF TOT ERNSTIGE VERWONDINGEN.**

CCJ 101908601

**WAARSCHUWINGSSTICKER VOOR SLEPEN/RIJDEN**  
 (OP BEUGEL VAN SLEEPSCHAKELAAR ONDER DE BANK)

# DS VILLAGER 4 MET BENZINEMOTOR

## GEbruiksaanwijzingen

- Lees de gebruikershandleiding en de veiligheidswaarschuwingen op het dashboard, alvorens te gaan rijden.
- Bestudeer de bedieningen en zorg dat u de werking ervan begrijpt.

### BEDIENEN

- Draai de wielen in de gewenste stand en controleer of de weg vrij is.
- Draai de sleutel in de stand AAN.
- Plaats, terwijl het voertuig stilstaat, de schakelhefboom in de gewenste stand: F – vooruit N – vrijloop R – achteruit (zoemer gaat af)
- De parkeerrem wordt losgezet en het voertuig beweegt wanneer het gaspedaal wordt ingetrapt.
- Druk het gaspedaal langzaam in om te versnellen.
- Laat het gaspedaal los en druk het rempedaal in, om te stoppen.

### ALVORENS HET VOERTUIG ACHTER TE LATEN

- Trap het parkeer rempedaal in tot het blokkeert en het voertuig tegenhoudt.
- Plaats de vooruit-/achteruithendel in VRIJLOOP (N).
- Draai de sleutel in de stand UIT en verwijder de sleutel wanneer het voertuig niet wordt gebruikt.

CCI 102519201

## GEbruiksaanwijzingssticker



## WAARSCHUWING

### WANNEER HET VOERTUIG OMKANTELT OF IEMAND ERVAN VALT, KAN DAT DE DOOD VEROORZAKEN.

- Lees de gebruiksaanwijzing alvorens het voertuig te gebruiken.
- Blijf zitten en houd u vast aan de handgrepen wanneer het voertuig in beweging is.
- Start het voertuig niet alvorens iedereen neerzit.
- Maximum twee (2) personen per zitje.
- Bestuur het voertuig uitsluitend vanuit de bestuurdersplaats en rijd er nooit mee op de openbare weg.
- Houd het lichaam in het voertuig wanneer het in beweging is.
- Rijd langzaam in bochten en rij rechtdoor wanneer u een helling op- of afrijdt.
- Laat geen kinderen zonder toezicht toe in het voertuig.
- Bestuur het voertuig nooit onder invloed van alcohol of drugs.
- Gebruik de remmen om te vertragen wanneer u van een helling rijdt.
- Sta nooit vóór of achter het voertuig.

CCI 101960601

## WAARSCHUWINGSSTICKER BESTUURDER/PASSAGIER

### WAARSCHUWINGSLAMPJE LAAG OLIEPEIL

### BRANDSTOFMETER/ URENTELLER

OFF ON  
CONTACTSLOT

### PARKEERREMPEDAAL

### REMPEDAAL

### HANDGREPEN

### HANDRELING

### SERIENUMMER

### GASPEDAAL



## WAARSCHUWING

### INDIEN IEMAND VAN HET VOERTUIG AF VALT, KAN DIT ERNSTIG LETSEL OF DE DOOD TOT GEVOLG HEBBEN

- Blijf zitten met het hele lichaam in het voertuig en houd altijd het stoelhandvat of de handrail vast.
- Maximum twee (2) personen per bankzitplaats.
- Maximum één (1) persoon per kuipstoel.
- Laat kinderen nooit zonder toezicht toe op het voertuig.
- Sta nooit vóór of achter het voertuig.

CCI 101705701

## WAARSCHUWINGSSTICKER PASSAGIER

(OP ACHTERSTE HANDRELING,  
NAAR DE BANK GERICHT)



# DS VILLAGER 4 MET BENZINEMOTOR

**WAARSCHUWING**

- BENZINE - ONTPLOFFINGSGEVAAR / BRANDGEVAAR
- KAN ERNSTIGE OF DODELIJKE VERWONDINGEN VEROOZAKEN.
- VERMIJDT VONKEN OF OPEN VUUR, NIET ROKEN.
- STOP DE MOTOR EN LAAT HEM AFKOELEN VOOR U BIJTANKT.
- OPEN (  ) DE BRANDSTOFKLEP BIJ GEBRUIK; SLUIT ZE AF (  ) BIJ BEWARING OF TRANSPORT. CCI 101547601

**WAARSCHUWINGSSTICKER BENZINE**  
(OP CHASSIS, BIJ DE BENZINETANK)

**WAARSCHUWING**

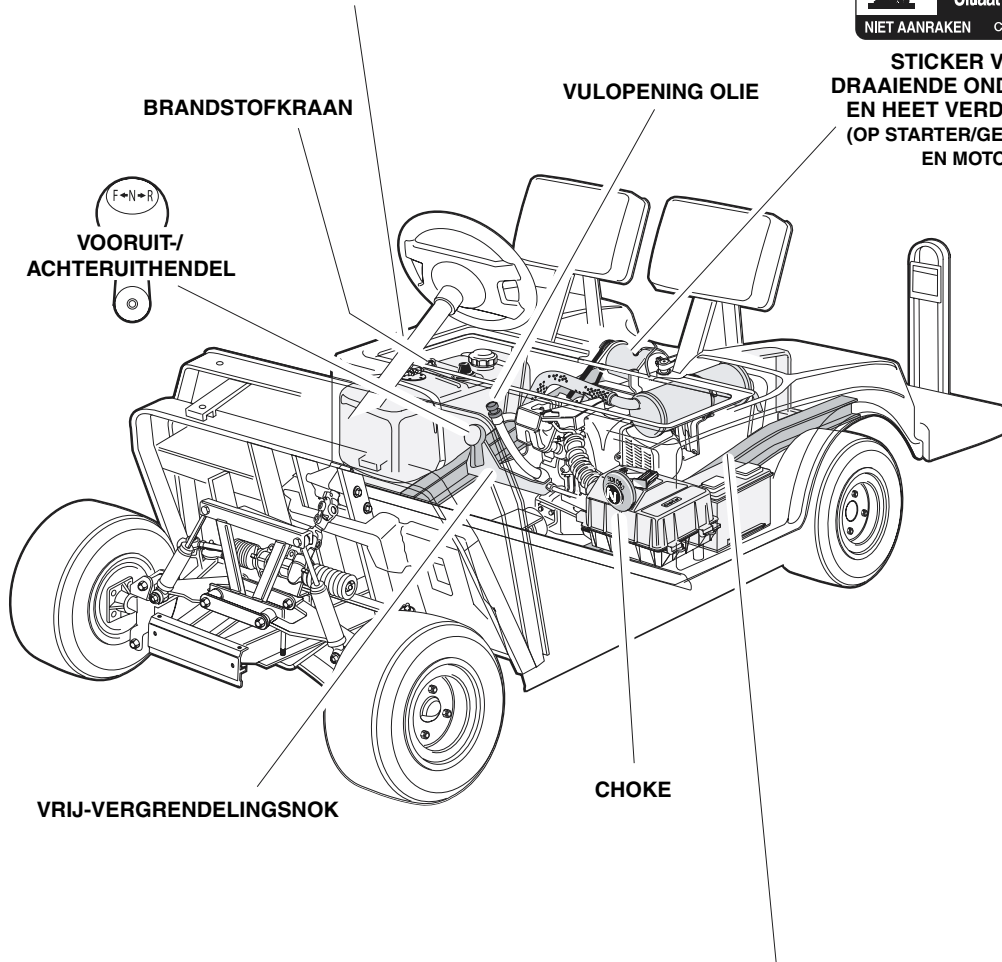
KAN ERNSTIGE VERWONDINGEN VEROOZAKEN


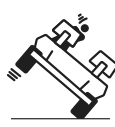
**DRAAIENDE ONDERDELEN**

**HETE**  
Uitlaat en knalpot

NIET AANRAKEN CCI 101960501

**STICKER VOOR DRAAIENDE ONDERDELEN EN HEET VERDEELSTUK**  
(OP STARTER/GENERATOR EN MOTOR)



	<p><b>WAARSCHUWING</b></p> <p>Negatieve aarding van het chassis. Kan ernstige verwondingen veroorzaken. De positieve (+) batterijpool of -kabel niet kortsluiten met het chassis. De negatieve batterijkabel als eerste afkoppelen.</p>		<p><b>WAARSCHUWING</b></p> <p>Overdreven snelheid kan ernstige of dodelijke verwondingen veroorzaken. De afstelling van de toerenregelaar niet wyziden. CCI 101915201</p>
-------------------------------------------------------------------------------------	-------------------------------------------------------------------------------------------------------------------------------------------------------------------------------------------------------------------------------------------------	-------------------------------------------------------------------------------------	-------------------------------------------------------------------------------------------------------------------------------------------------------------------------------

**WAARSCHUWINGSSTICKER AARDING CHASSIS EN TOERENREGELAAR**  
(OP CHASSIS, BIJ DE ACCU)

# ELEKTRISCHE VILLAGER 6 EN 8

## GEBRUIKSAANWIJZINGEN

- Lees de gebruikershandleiding en de veiligheidswaarschuwingen op het dashboard, alvorens te gaan rijden.
- Bestudeer de bedieningen en zorg dat u de werking ervan begrijpt.

### BEDIENEN

- Draai de wielen in de gewenste stand en controleer of de weg vrij is.
- Draai de sleutel in de stand **AAN**.
- Plaats de voorruit-/achteruitschakelaar in de gewenste stand: F – vooruit N – vrijloop R – achteruit (zoemer gaat af)
- De parkeerrem wordt losgezet en het voertuig beweegt wanneer het gaspedaal wordt ingetrapd.
- Druk het gaspedaal langzaam in om te versnellen.
- Laat het gaspedaal los en druk het rempedaal in om te stoppen.

### ALVORENS HET VOERTUIG ACHTER TE LATEN

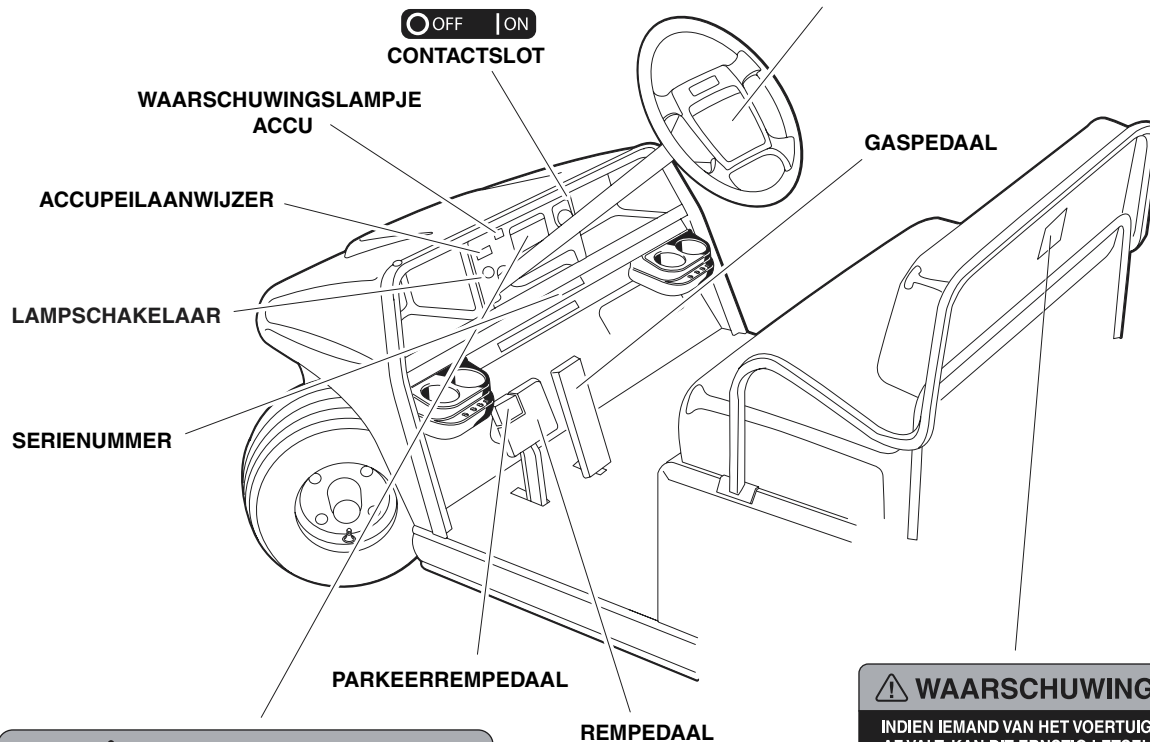
- Trap het parkeer rempedaal in tot het blokkeert en het voertuig tegenhoudt.
- Plaats de voorruit-/achteruithandels in VRIJLOOP (N).
- Draai de sleutel in de stand **UIT** en verwijder de sleutel wanneer het voertuig niet wordt gebruikt.

### AFREMEN OP DE MOTOR

- Elektrisch afremmen op de motor biedt snelheidsregelfuncties.
- Wanneer het voertuig is geparkeerd, gaat er een piepsignaal af indien het voertuig wegrolt.
- Een piepsignaal wijst op een vermindering van het remmen met de motor.
- Trap de remmen verder in om de voertuigsnelheid verder te verminderen, indien gewenst.
- Het systeem wordt uitsluitend geactiveerd wanneer de sleepschakelaar op RIJDEN staat.
- Voor het slepen van dit voertuig moet de sleepschakelaar op SLEPEN staan.

CCI 102518001

## GEBRUIKSAANWIJZINGSSTICKER



### ⚠ WAARSCHUWING

**WANNEER HET VOERTUIG OMKANTELT OF IEMAND ERVAN AF VALT, KAN DAT DE DOOD VEROORZAKEN.**

- Lees de gebruiksaanwijzing alvorens het voertuig te gebruiken.
- Blijf zitten en houd u vast aan de handgrepen wanneer het voertuig in beweging is.
- Start het voertuig pas wanneer iedereen zit.
- Maximum twee (2) personen per zitje.
- Bestuur het voertuig uitsluitend vanaf de zijde van de bestuurder en rijd er nooit mee op de openbare weg.
- Houd het hele lichaam binnen het voertuig wanneer het in beweging is.
- Rijd langzaam in bochten en rijd rechtdoor wanneer u een helling op- of afdrijft.
- Laat geen kinderen zonder toezicht achter op het voertuig.
- Bestuur het voertuig nooit wanneer u onder de invloed bent van alcohol, medicijnen of verdovende middelen.
- Gebruik de remmen om snelheid te verminderen wanneer u van een helling rijdt.
- Sta nooit vóór of achter het voertuig.

CCI 103205401

### WAARSCHUWINGSSTICKER BESTUURDER/PASSAGIER

### ⚠ WAARSCHUWING

**INDIEN IEMAND VAN HET VOERTUIG AF VALT, KAN DIT ERNSTIG LETSEL OF DE DOOD TOT GEVOLG HEBBEN**

- Blijf zitten met het hele lichaam in het voertuig en houd altijd het stoelhandvat of de handrail vast.
- Maximum twee (2) personen per bankzitplaats.
- Maximum één (1) persoon per kuipstoel.
- Laat kinderen nooit zonder toezicht toe op het voertuig.
- Sta nooit vóór of achter het voertuig.

CCI 101705701

### WAARSCHUWINGSSTICKER PASSAGIER

# ELEKTRISCHE VILLAGER 6

**GEVAAR / VERGIF**

BESCHERM UW OGEN  
ONTplofBARE GASSEN KUNNEN BLINDHEID OF ERNSTIGE VERONZICHTIGING VERORZAKEN.

GEEN  
• VONKEN  
• VLAMMEN  
• BRANDENDE SIGARETTEN

ZWAVELZUUR  
KAN BLINDHEID EN ERNSTIGE BRANDWONDEN VERORZAKEN.

DE OGEN ONMIDDELLIJK MET WATER SPOELEN.  
ZO SNIEL MOGELIJK EEN DOKTER RAADPLEGEN.

BUITEN HET BEREIK VAN KINDEREN HOUDEN - NIET KANTELEN - DE VENTILATIESTOPPEN MOETEN WATERPAS EN GOED GESLOTEN ZIJN

**WAARSCHUWING ACCU**  
(OP ACCUKAP GEGOTEN OF OP DE CARROSSERIE, ONDER DE BANK)

**WAARSCHUWING**

EEN ACCU-EXPLOESIE KAN ERNSTIG PERSOONLIJK LETSEL TOT GEVOLG HEBBEN.

- Bewaar geen voorwerpen in de accubak.
- Plaats de schakelaar slepen/rijden in de stand SLEPEN alvorens:
  - accu's aan- of los te koppelen;
  - dit voertuig te slepen;
  - het voertuig voor lange tijd op te slaan;
  - onderhoud aan het voertuig uit te voeren.

NORMAAL      GEACTIVEERD

SLEPEN      RIJDEN

CCI 102845101

**WAARSCHUWINGSSTICKER VOOR SLEPEN/RIJDEN**  
(ALLEEN IQ PLUS-VOERTUIGEN)  
(OP BEUGEL VAN SLEEPSCHAKELAAR ONDER DE ZITTING AAN DE PASSAGIERSZIJDE)

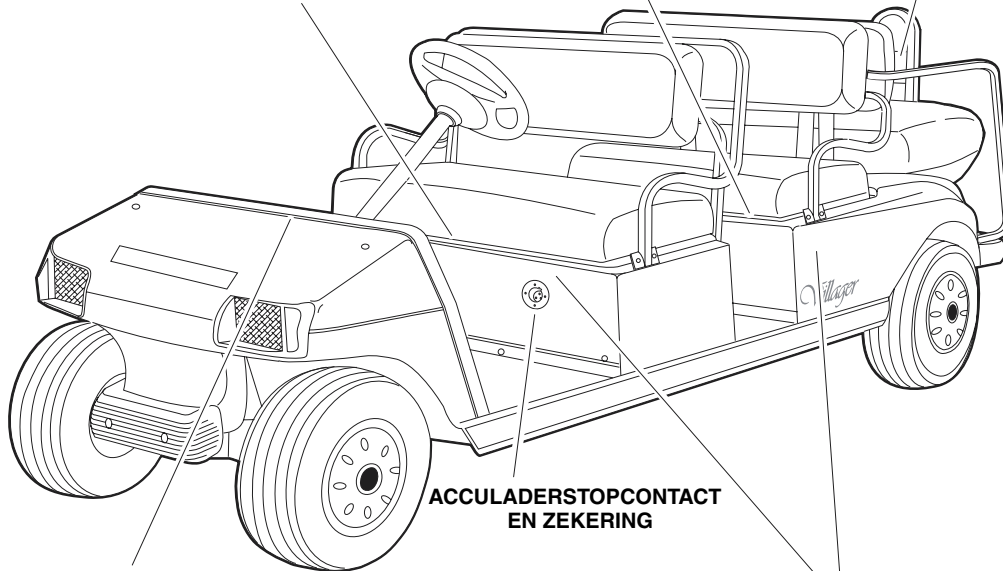
**WAARSCHUWING**

**INDIEN IEMAND VAN HET VOERTUIG AF VALT, KAN DIT ERNSTIG LETSEL OF DE DOOD TOT GEVOLG HEBBEN**

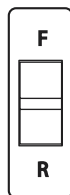
- Blijf zitten met het hele lichaam in het voertuig en houd altijd het stoelhandvat of de handrail vast.
- Maximum twee (2) personen per bankzitplaats.
- Maximum één (1) persoon per kuipstoel.
- Laat kinderen nooit zonder toezicht toe op het voertuig.
- Sta nooit vóór of achter het voertuig.

CCI 101705701

**WAARSCHUWINGSSTICKER PASSAGIER**



**ACCULADERSTOPCONTACT EN ZEKERING**



**VOORUIT-/  
ACHTERUITSCHAKELAAR**  
(OP HET DASHBOARD)

**WAARSCHUWING**

**VERMIJD BRANDGEVAAR**

- De draden van vervangende accu's moeten van kaliber 4 AWG zijn met polen met lage weerstand, en gelijkwaardig zijn aan door de fabrikant geïnstalleerde draden.
- Zorg ervoor dat de accuaansluitingen schoon zijn en goed vastzitten. Raadpleeg de Handleiding voor de eigenaar.

CCI 102967601

**WAARSCHUWINGSSTICKER ACCUKABELS**  
(ONDER DE VOORZITTING OP ELEKTRISCHE COMPONENTENBOXDEKSEL EN OP I-BALK AAN BESTUURDERSKANT ONDER DE TWEDE BANK)  
(ALLEEN IQ PLUS-VOERTUIGEN)


# ELEKTRISCHE VILLAGER 8

## WAARSCHUWINGSSTICKER VOOR SLEPEN/RIJDEN (ALLEEN IQ PLUS-VOERTUIGEN)


**⚠ WAARSCHUWING**

**EEN ACCU-EXPLOESIE KAN ERNSTIG PERSOONLIJK LETSEL TOT GEVOLG HEBBEN.**

- Bewaar geen voorwerpen in de accubak.
- Plaats de schakelaar slooprijden in de stand SLEPEN alvorens:
  - accu's aan- of los te koppelen;
  - dit voertuig te slepen;
  - het voertuig voor lange tijd op te slaan;
  - onderhoud aan het voertuig uit te voeren.

  
 NORMAAL

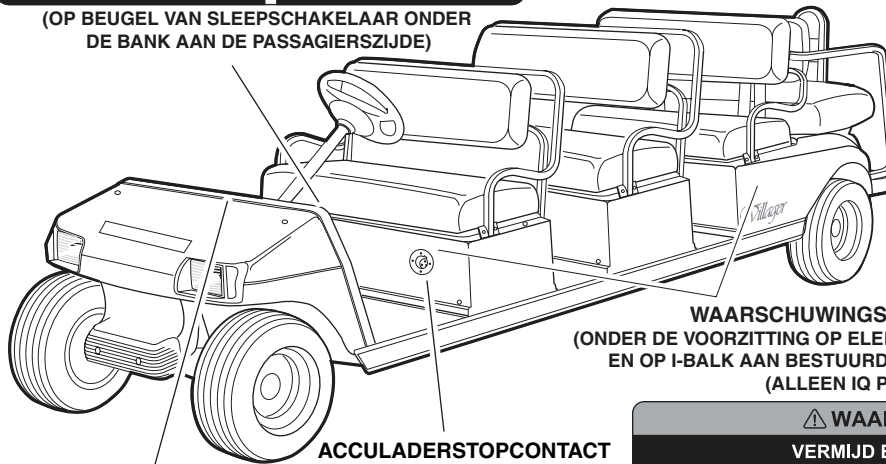
  
 GEACTIVEERD

  
 SLEPEN

  
 RIJDEN

CCI 102845101

(OP BEUGEL VAN SLEEPSCHAKELAAR ONDER DE BANK AAN DE PASSAGIERSZIJDE)



ACCULADERSTOPCONTACT



VOORUIT-/  
ACHTERUISCHAKELAAR  
(OP HET DASHBOARD)

## WAARSCHUWINGSSTICKER ACCUKABELS (ONDER DE VOORZITTING OP ELEKTRISCHE COMPONENTENBOXDEKSEL EN OP I-BALK AAN BESTUURDESKANT ONDER DE DERDE BANK) (ALLEEN IQ PLUS-VOERTUIGEN)

**⚠ WAARSCHUWING**

**VERMIJD BRANDGEVAAR**

- De draden van vervangende accu's moeten van kaliber 4 AWG zijn met polen met lage weerstand, en gelijkwaardig zijn aan door de fabrikant geïnstalleerde draden.
- Zorg ervoor dat de accuaansluitingen schoon zijn en goed vastzitten. Raadpleeg de Handleiding voor de eigenaar.

CCI 102967601

**⚠ WAARSCHUWING**

**INDIEN IEMAND VAN HET VOERTUIG AF VALT, KAN DIT ERNSTIG LETSEL OF DE DOOD TOT GEVOLG HEBBEN**

- Blijf zitten met het hele lichaam in het voertuig en houd altijd het stoelhandvat of de handrail vast.
- Maximum twee (2) personen per bankzitplaats.
- Maximum één (1) persoon per kuipstoel.
- Laat kinderen nooit zonder toezicht toe op het voertuig.
- Sta nooit vóór of achter het voertuig.

CCI 1011705701

## WAARSCHUWINGSSTICKER PASSAGIER

**⚠ GEVAAR / VERGIF**

  
 BESCHERM UW OGEN

  
 ONVEILIGE GEGEBENDE  
 VERBODEN TOEGEGEVENDE  
 VERBODEN TOEGEGEVENDE

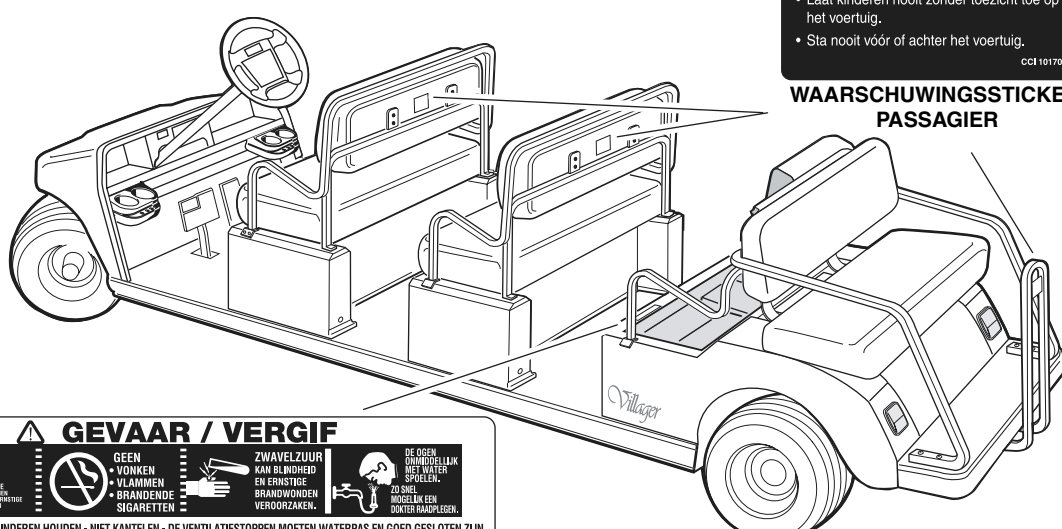
  
 GEEN  
 WOKEN  
 • VLAMMEN  
 • BRANDENDE  
 SIGARETTEN

  
 ZWAVELZUUR  
 KAN BLINDHEID  
 EN ERNSTIGE  
 BRANDWONDEN  
 VERDOORZAKEN.

  
 DE OGEN  
 ONMIDDELIJK  
 MET WATER  
 SPIEGLEN.  
 ZO SNEL  
 MOSSLIJK EEN  
 DOKTER RAADPLEGEN.

BUITEN HET BEREIK VAN KINDEREN HOUDEN - NIET KANTELEN - DE VENTILATIESTOPPEN MOETEN WATERPAS EN GOED GESLOTEN ZIJN

WAARSCHUWING ACCU  
(OP ACCUKAP GEGOTEN OF OP CARROSSERIE, ONDER DE BANK)



# VILLAGER 6 EN 8 MET BENZINEMOTOR

## ⚠ WAARSCHUWING

### WANNEER HET VOERTUIG OMKANTELT OF IEMAND ERVAN AF VALT, KAN DAT DE DOOD VEROORZAKEN.

- Lees de gebruiksaanwijzing alvorens het voertuig te gebruiken.
- Blijf zitten en houd u vast aan de handgrepen wanneer het voertuig in beweging is.
- Start het voertuig pas wanneer iedereen zit.
- Maximum twee (2) personen per zijde.
- Bestuur het voertuig uitsluitend vanaf de zijde van de bestuurder en rijd er nooit mee op de openbare weg.
- Houd het hele lichaam binnen het voertuig wanneer het in beweging is.
- Rijd langzaam in bochten en rijd rechtdoor wanneer u een helling op- of afrijdt.
- Laat geen kinderen zonder toezicht achter op het voertuig.
- Bestuur het voertuig nooit wanneer u onder de invloed bent van alcohol, medicijnen of verdovende middelen.
- Gebruik de remmen om snelheid te verminderen wanneer u van een helling rijdt.
- Sta nooit vóór of achter het voertuig.

CCI 103205401

WAARSCHUWINGSSTICKER BESTUURDER/PASSAGIER

## GEBRUIKSAANWIJZINGEN

- Lees de handleiding en de veiligheidsvoorschriften op het dashboard alvorens het voertuig te besturen.
- Bestudeer de bedieningen en zorg dat u de werking ervan begrijpt.

### STARTEN VAN DE MOTOR

- Plaats de schakelhefboom in 'N' - de vrijloopstand.
- Druk het rempedaal in.
- Draai het contactslot op 'START' en laat de rem los.

### BEDIENEN VAN HET VOERTUIG

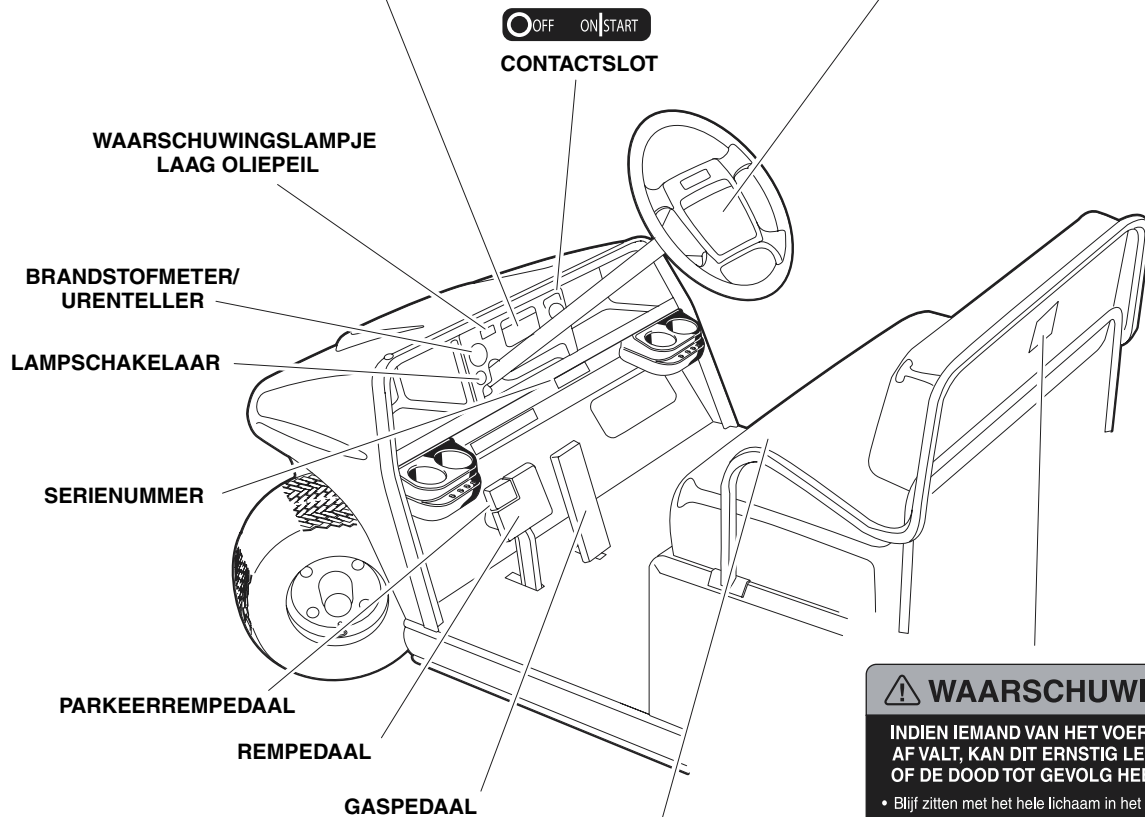
- Zorg dat de wielen in de gewenste richting gedraaid zijn.
- Controleer of de weg vrij is.
- Wanneer het voertuig tot stilstand is gekomen en de motor stationair draait, kies dan de rijrichting door de schakelhefboom of schakelaar in de gewenste positie te plaatsen.  
F – Vooruit N – Vrijloop of neutraal R – Achteruit (De zoemer werkt)
- Bij het indrukken van het gaspedaal wordt de parkeerrem uitgeschakeld.
- Druk het gaspedaal langzaam in om te versnellen.
- De motor moet stationair draaien voordat de schakelhefboom mag worden verplaatst.

### STOPPEN VAN HET VOERTUIG

- Laat het gaspedaal los en druk het rempedaal in.
- Nadat u het voertuig tot stilstand hebt gebracht, drukt u stevig op de parkeerrem, totdat deze blokkeert.
- Draai de stuur in de stand UIT, verwijder de stuur in plaats de schakelhefboom recht naar boven in de vrijloopstand, wanneer het voertuig niet wordt gebruikt.

CCI 101693201

GEBRUIKSAANWIJZINGSSTICKER



STICKER VRIJ-VERGREDELINGSSCHAKELAAR  
(OP BEUGEL VAN VRIJ-VERGREDELING ONDER DE BANK)

## ⚠ WAARSCHUWING

### INDIEN IEMAND VAN HET VOERTUIG AF VALT, KAN DIT ERNSTIG LETSEL OF DE DOOD TOT GEVOLG HEBBEN

- Blijf zitten met het hele lichaam in het voertuig en houd altijd het stoelhandvat of de handrail vast.
- Maximum twee (2) personen per bankzitplaats.
- Maximum één (1) persoon per kuipstoel.
- Laat kinderen nooit zonder toezicht toe op het voertuig.
- Sta nooit vóór of achter het voertuig.

CCI 101705701

WAARSCHUWINGSSTICKER  
PASSAGIER



# VILLAGER 6 MET BENZINEMOTOR

**WAARSCHUWING**

- BENZINE - ONTPLOFFINGSGEVAAR / BRANDGEVAAR
- KAN ERNSTIGE OF DODELIJKE VERWONDINGEN VEROORZAKEN.
- VERMIJDT VONKEN OF OPEN VUUR. NIET ROKEN.
- STOP DE MOTOR EN LAAT HEM AFKOELEN VOOR U BIJTANKT.
- OPEN ( → ) DE BRANDSTOFKLEP BIJ GEBRUIK; SLUIT ZE AF ( ← ) BIJ BEWARING OF TRANSPORT.

CCI 101547601

**WAARSCHUWINGSSTICKER BENZINE**  
(OP CHASSIS, BIJ DE BENZINETANK)

**WAARSCHUWING**

KAN ERNSTIGE VERWONDINGEN VEROORZAKEN

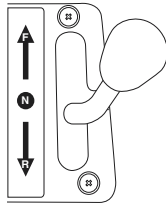
**DRAAIENDE ONDERDELEN**

**HETE**

Uitlaat en knalpot

NIET AANRAKEN CCI 101960501

**STICKER VOOR DRAAIENDE ONDERDELEN EN HEET VERDEELSTUK**  
(OP STARTER/GENERATOR EN MOTOR)

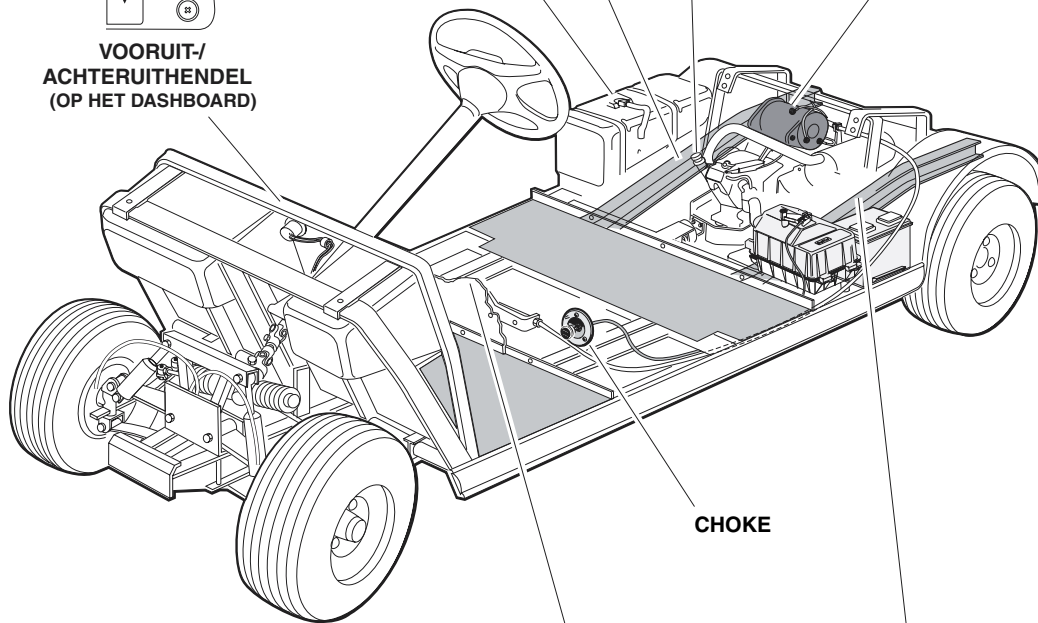


**VOORUIT-/ ACHTERUITHENDEL**  
(OP HET DASHBOARD)

**BRANDSTOFKRAAN**

**VULOPENING OLIE**

**CHOKE**



Onderhoud      Gebruik

**WAARSCHUWING**

BEWEGING VAN HET VOERTUIG KAN ERNSTIG LETSEL VEROORZAKEN

Wanneer de schakelaar in de onderhoudsstand staat, blokkeer dan de wielen en schakel de parkeerrem in.

CCI 103205501

**STICKER VRIJ-VERGRENDINGSSCHAKELAAR**  
(OP BEUGEL VAN VRIJ-VERGRENDING ONDER DE BANK)

**WAARSCHUWING**

Negatieve aarding van het chassis. Kan ernstige verwondingen veroorzaken. De positieve (+) batterijpool of -kabel niet kortsluiten met het chassis. De negatieve batterijkabel als eerste afkoppelen.

**WAARSCHUWING**

Overdreven snelheid kan ernstige of dodelijke verwondingen veroorzaken. De afstelling van de toerenregelaar niet wijzigen.

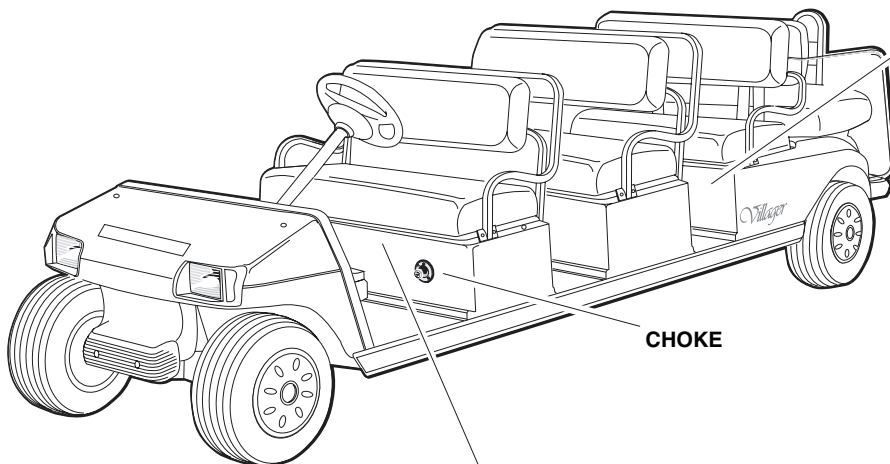
CCI 101915201

**WAARSCHUWINGSSTICKER AARDING CHASSIS EN TOERENREGELAAR**  
(OP CHASSIS, BIJ DE ACCU)

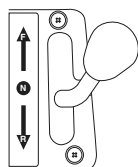
# VILLAGER 8 MET BENZINEMOTOR

	<p><b>WAARSCHUWING</b></p> <p>Negatieve aarding van het chassis. Kan ernstige verwondingen veroorzaken. De positieve (+) batterijpool of -kabel niet kortsluiten met het chassis. De negatieve batterijkabel als eerste afkoppelen.</p>		<p><b>WAARSCHUWING</b></p> <p>Overdreven snelheid kan ernstige of dodelijke verwondingen veroorzaken. De afstelling van de toerenregelaar niet wijziden.</p> <p>CCI 101915201</p>
-----------------------------------------------------------------------------------	-------------------------------------------------------------------------------------------------------------------------------------------------------------------------------------------------------------------------------------------------	------------------------------------------------------------------------------------	---------------------------------------------------------------------------------------------------------------------------------------------------------------------------------------

WAARSCHUWINGSSTICKER GEAARD CHASSIS (OP HET CHASSIS)



CHOKE



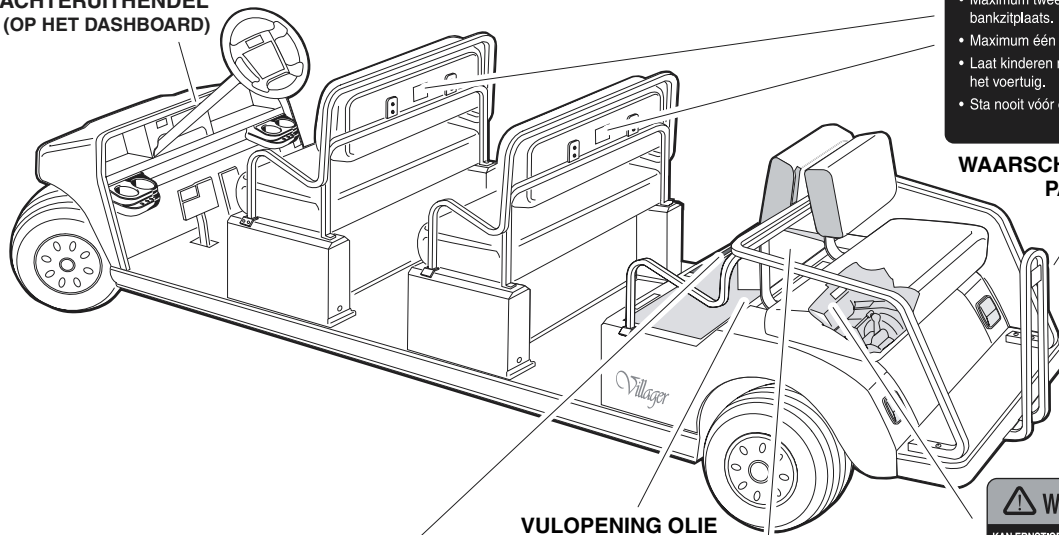
VOORUIT/  
ACHTERUITHEDEL  
(OP HET DASHBOARD)

Onderhoud	Gebruik
<b>WAARSCHUWING</b>	
<p>BEWEGING VAN HET VOERTUIG KAN ERNSTIG LETSEL VEROOZAKEN Wanneer de schakelaar in de onderhoudsstand staat, blokkeer dan de wielen en schakel de parkeerrem in.</p> <p>CCI 103209501</p>	

STICKER VRIJ-VERGREDELINGSSCHAKELAAR  
(OP BEUGEL VAN VRIJ-VERGREDELING ONDER DE BANK)

<b>WAARSCHUWING</b>
<p>INDIEN IEMAND VAN HET VOERTUIG AF VALT, KAN DIT ERNSTIG LETSEL OF DE DOOD TOT GEVOLG HEBBEN</p> <ul style="list-style-type: none"> <li>Blijf zitten met het hele lichaam in het voertuig en houd altijd het stoelhandvat of de handrail vast.</li> <li>Maximum twee (2) personen per bankzitplaats.</li> <li>Maximum één (1) persoon per kuipstoel.</li> <li>Laat kinderen nooit zonder toezicht toe op het voertuig.</li> <li>Sta nooit vóór of achter het voertuig.</li> </ul> <p>CCI 101705701</p>

WAARSCHUWINGSSTICKER  
PASSAGIER



VULOPENING OLIE

<b>WAARSCHUWING</b>
<p>BENZINE - ONTPLOFFINGSGEVAAR/BRANDGEVAAR KAN ERNSTIGE OF DODELIJKE VERWONDINGEN VEROOZAKEN. VERMIJDT VONKEN OF OPEN VUUR. NIET ROKEN. STOP DE MOTOR EN LAAT HEM AFKOELEN VOOR U BIJTANKT. OPEN ( ) DE BRANDSTOFKLEP BIJ GEBRUIK; SLUIT ZE AF ( ) BIJ BEWARING OF TRANSPORT.</p> <p>CCI 101547601</p>

WAARSCHUWINGSSTICKER BENZINE  
(OP CHASSIS)

BRANDSTOFKRAAN  
(OP BRANDSTOFTANK)

<b>WAARSCHUWING</b>
<p>KAN ERNSTIGE VERWONDINGEN VEROOZAKEN</p> <p><b>DRAAIENDE ONDERDELEN</b></p> <p><b>HETE</b> Uitlaat en knalpot</p> <p>NIET AANRAKEN CCI 101960501</p>

STICKER VOOR DRAAIENDE  
ONDERDELEN EN HEET  
VERDEELSTUK  
(OP STARTER/GENERATOR  
EN MOTOR)

# ELEKTRISCHE TRANSPORTER

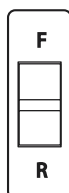
## ⚠ WAARSCHUWING

**WANNEER HET VOERTUIG OMKANTELT OF IEMAND ERVAN AF VALT, KAN DAT DE DOOD VEROORZAKEN.**

- Lees de gebruiksaanwijzing alvorens het voertuig te gebruiken.
- Blijf zitten en houd u vast aan de handgrepen wanneer het voertuig in beweging is.
- Start het voertuig pas wanneer iedereen zit.
- Maximum twee (2) personen per zijte.
- Bestuur het voertuig uitsluitend vanaf de zijde van de bestuurder en rijd er nooit mee op de openbare weg.
- Houd het hele lichaam binnen het voertuig wanneer het in beweging is.
- Rijd langzaam in bochten en rijd rechtdoor wanneer u een helling op- of afrijdt.
- Laat geen kinderen zonder toezicht achter op het voertuig.
- Bestuur het voertuig nooit wanneer u onder de invloed bent van alcohol, medicijnen of verdovende middelen.
- Gebruik de remmen om snelheid te verminderen wanneer u van een helling rijdt.
- Sta nooit vóór of achter het voertuig.

CCI 103205401

## WAARSCHUWINGSSTICKER BESTUURDER/PASSAGIER



## VOORUIT-/ ACHTERUITSCHAKELAAR (OP HET DASHBOARD)

## GEBRUIKSAANWIJZINGEN

- Lees de gebruikershandleiding en de veiligheidswaarschuwingen op het dashboard, alvorens te gaan rijden.
- Bestudeer de bedieningen en zorg dat u de werking ervan begrijpt.

### BEDIENEN

- Draai de wielen in de gewenste stand en controleer of de weg vrij is.
- Draai de sleutel in de stand AAN.
- Plaats, terwijl het voertuig stilstaat, de vooruit-/achteruitschakelaar in de gewenste stand: F – vooruit N – vrijloop R – achteruit (zoemer gaat af)
- De parkeerrem wordt losgezet en het voertuig beweegt wanneer het gaspedaal wordt ingetrapt.
- Druk het gaspedaal langzaam in om te versnellen.
- Laat het gaspedaal los en druk het rempedaal in om te stoppen.

### ALVORENS HET VOERTUIG ACHTER TE LATEN

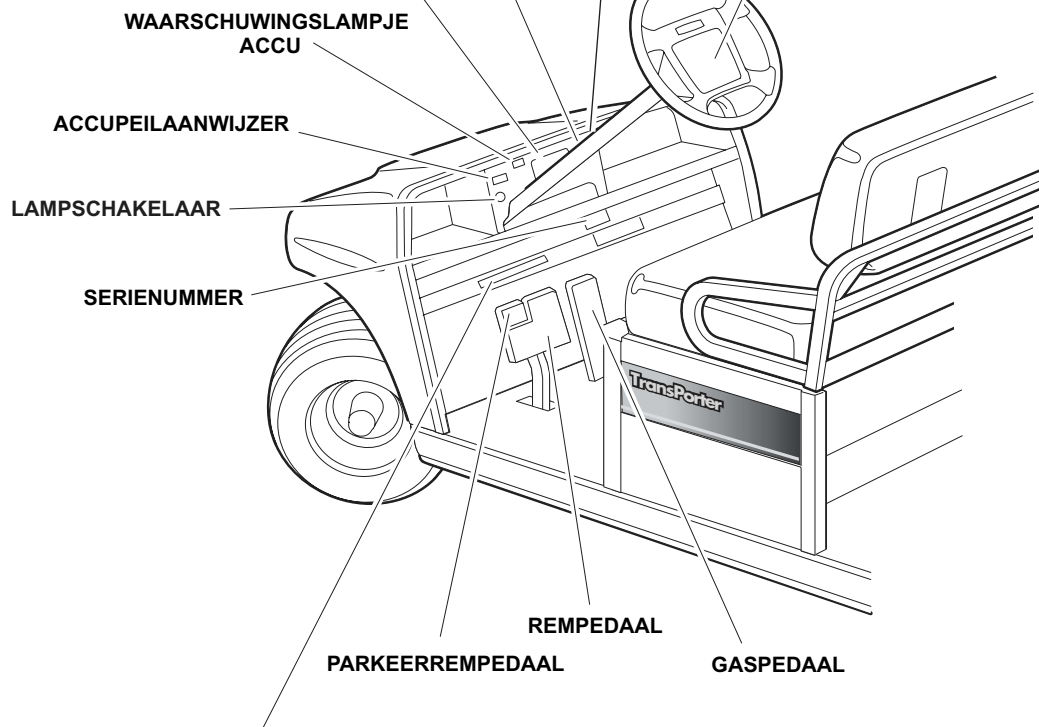
- Trap het parkeerrempedaal in tot het blokkeert en het voertuig tegenhoudt.
- Plaats de vooruit-/achteruithendel in VRIJLOOP (N).
- Draai de sleutel in de stand UIT en verwijder de sleutel wanneer het voertuig niet wordt gebruikt.

### AFREMEN OP DE MOTOR

- Elektrisch afremmen op de motor biedt snelheidsregelfuncties.
- Wanneer het voertuig is geparkeerd, gaat er een piepsignaal af indien het voertuig wegrijft.
- Een piepsignaal wijst op een vermindering van het remmen met de motor.
- Trap de remmen verder in om de voertuigsnelheid verder te verminderen, indien gewenst.
- Het systeem wordt uitsluitend geactiveerd wanneer de slaepschakelaar op RIJDEN staat.
- Voor het slepen van dit voertuig moet de slaepschakelaar op SLEPEN staan.

CCI 102518001

## GEBRUIKSAANWIJZINGSSTICKER



## BELASTING VAN HET VOERTUIG

Lees de handleiding voor de eigenaar en de waarschuwingen op het dashboard.

- Nominale belasting van het voertuig: 680 kg (uitsluitend op vlak terrein). Dit gewicht omvat de passagiers, de lading op de laadvloer en het totale gewicht van de aanhangwagen. Raadpleeg de handleiding voor de eigenaar.
- Maximale belasting CARRYALL 6 of TURF 6 – 454 kg, TRANSPORTER – 136 kg. Gewicht omvat bodembelasting en brutogewicht van de aanhangwagen.
- Maximum belasting trekhaak: 63 kg.

- De vracht moet gelijkmatig over de laadvloer verdeeld worden, zo ver mogelijk naar voren. Zorg dat deze goed bevestigd is.
- Verlaag met het oog op de stabiliteit uw snelheid wanneer het voertuig volledig belast is. Niet stoppen of achteruitrijden op steile hellingen.
- Vermijd overbelasting. Raadpleeg de handleiding voor de eigenaar.
- Verminder uw snelheid en lading op oneffen terrein en bij het afdalen van steile hellingen.

CCI 101960001

## VOERTUIGBELASTINGSTICKER



# ELEKTRISCHE TRANSPORTER

**⚠ WAARSCHUWING**  
**EEN ACCU-EXPLOESIE KAN ERNSTIG PERSOONLIK LETSEL TOT GEVOLG HEBBEN.**

- Batterij geen rookempen in de accubak.
- Plaats de schakelaar slepen/rijden in de stand SLEPEN alvorens:
- accu's aan- of los te koppelen;
- de voertuig te slepen;
- het voertuig voor lange tijd op te slaan;
- onderhoud aan het voertuig uit te voeren.

NORMAAL

SLEPEN

CCI 102845101

**WAARSCHUWINGSSTICKER VOOR SLEPEN/RIJDEN (OP BEUGEL VAN SLEEPSCHAKELAAR ONDER DE BANK AAN DE PASSAGIERSZIJDE)**

**OPMERKING**

Gebruik het voertuig niet als dit deksel niet goed is geïnstalleerd. Zorg ervoor dat waterstraal niet in dit gedeelte spuit, anders worden componenten beschadigd. Raadpleeg de onderhoudshandleiding van het voertuig vóór elke onderhoudsbeurt.

CCI 101931501

**ELEKTRISCHE COMPONENTENWAARSCHUWING (OP DEKSEL)**

**OPMERKING NIET ALS AARDING GEBRUIKEN**  
 CCI 101964601

**OPMERKING MONTAGEPLAAT ELEKTRISCHE COMPONENTEN (OP PLAAT)**

**⚠ GEVAAR / VERGIF**

GEEN  
 • VONKEN  
 • VLAMMEN  
 • BRANDELIJKE  
 SIGARETTEN

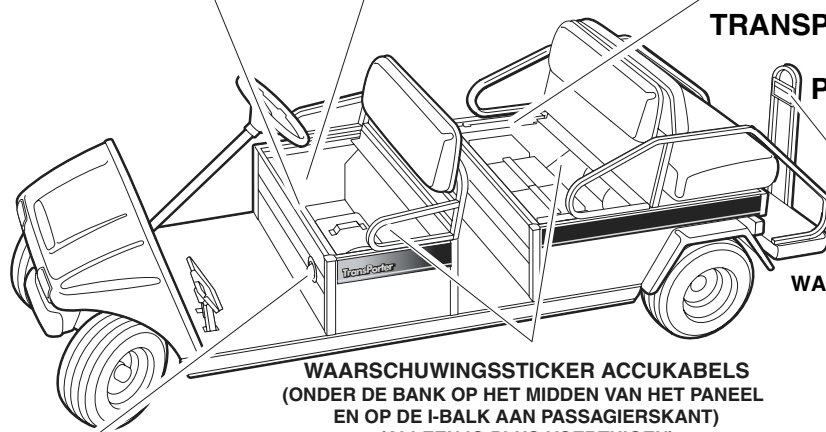
ZWAVELZUUR  
 KAN BLINDHEID  
 EN ERNSTIGE  
 BRANDWONDEN  
 VEROORZAKEN.

DE OGEN  
 DODELIJK  
 MET WATER  
 WASSEN.  
 DO SIEL  
 DOZELLEN  
 VOOR WAFEREN.

BUITEN HET BEREIK VAN KINDEREN HOUDEN - NIET KANTELEN - DE VENTILATIESTOPPEN MOETEN WATERPAS EN GOED GESLOTEN ZIJN

**WAARSCHUWING ACCU (OP ACCUKAP GEGOTEN)**

**TRANSPORTER-VOERTUIG VOOR ZES PASSAGIERS**



**WAARSCHUWINGSSTICKER PASSAGIER**

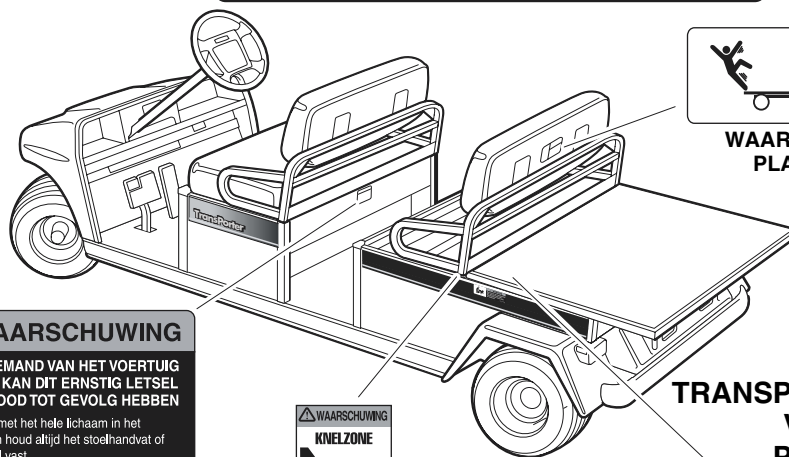
**WAARSCHUWINGSSTICKER ACCUKABELS (ONDER DE BANK OP HET MIDDEN VAN HET PANEEL EN OP DE I-BALK AAN PASSAGIERSKANT) (ALLEEN IQ PLUS-VOERTUIGEN)**

**WISSELSTROOMSNOERLADER**

**⚠ WAARSCHUWING**  
**VERMIJD BRANDGEVAAR**

- De draden van vervangende accu's moeten van kaliber 4 AWG zijn met polen met lage weerstand, en gelijkwaardig zijn aan door de fabrikant geïnstalleerde draden.
- Zorg ervoor dat de accuaansluitingen schoon zijn en goed vastzitten. Raadpleeg de Handleiding voor de eigenaar.

CCI 102967601



**⚠ WAARSCHUWING**  
 Op de laadvloer zitten kan tot ernstige of dodelijke verwondingen leiden. Rijdt niet op het platform.

CCI 101563901

**WAARSCHUWINGSSTICKER PLATFORMBELASTING**

**⚠ WAARSCHUWING**  
**INDIEN IEMAND VAN HET VOERTUIG AF VALT, KAN DIT ERNSTIG LETSEL OF DE DOOD TOT GEVOLG HEBBEN**

- Blijf zitten met het hele lichaam in het voertuig en houd altijd het stoelhandvat of de handrail vast.
- Maximum twee (2) personen per bankzitplaats.
- Maximum één (1) persoon per kuipstoel.
- Laat kinderen nooit zonder toezicht toe op het voertuig.
- Sta nooit vóór of achter het voertuig.

CCI 101705701

**WAARSCHUWINGSSTICKER PASSAGIER**

**⚠ WAARSCHUWING**  
**KNELZONE**

**HOUD AFSTAND**  
 CCI 101609401

**KNELZONESTICKER**

**⚠ WAARSCHUWING**  
 ALS U DEZE INSTRUCTIES NEGEERT, KAN DAT ERNSTIG OF ZELFS DODELIJK LETSEL VEROORZAKEN.

Het platform kan onverwachts naar boven kantelen. De platformbouten moeten vastgedraaid zijn.

CCI 101707801

**WAARSCHUWINGSSTICKER PLATFORMBOUT**

**TRANSPORTER-VOERTUIG VOOR VIER PASSAGIERS**

# TRANSPORTER MET BENZINEMOTOR

## ⚠ WAARSCHUWING

### WANNEER HET VOERTUIG OMKANTELT OF IEMAND ERVAN AF VALT, KAN DAT DE DOOD VEROORZAKEN.

- Lees de gebruiksaanwijzing alvorens het voertuig te gebruiken.
- Blijf zitten en houd u vast aan de handgrepen wanneer het voertuig in beweging is.
- Start het voertuig pas wanneer iedereen zit.
- Maximum twee (2) personen per zitje.
- Bestuur het voertuig uitsluitend vanaf de zijde van de bestuurder en rijd er nooit mee op de openbare weg.
- Houd het hele lichaam binnen het voertuig wanneer het in beweging is.
- Rijd langzaam in bochten en rijd rechtdoor wanneer u een helling op- of afrijdt.
- Laat geen kinderen zonder toezicht achter op het voertuig.
- Bestuur het voertuig nooit wanneer u onder de invloed bent van alcohol, medicijnen of verdovende middelen.
- Gebruik de remmen om snelheid te verminderen wanneer u van een helling rijdt.
- Sta nooit vóór of achter het voertuig.

CCI 103205401

WAARSCHUWINGSSTICKER BESTUURDER/PASSAGIER

## GEBRUIKSAANWIJZINGEN

- Lees de handleiding en de veiligheidsvoorschriften op het dashboard alvorens het voertuig te besturen.
- Bestudeer de bedieningen en zorg dat u de werking ervan begrijpt.

### STARTEN VAN DE MOTOR

- Plaats de schakelhefboom in 'N' – de vrijlooptand.
- Druk het rempedaal in.
- Draai het contactslot op 'START' en laat de rem los.

### BEDIENEN VAN HET VOERTUIG

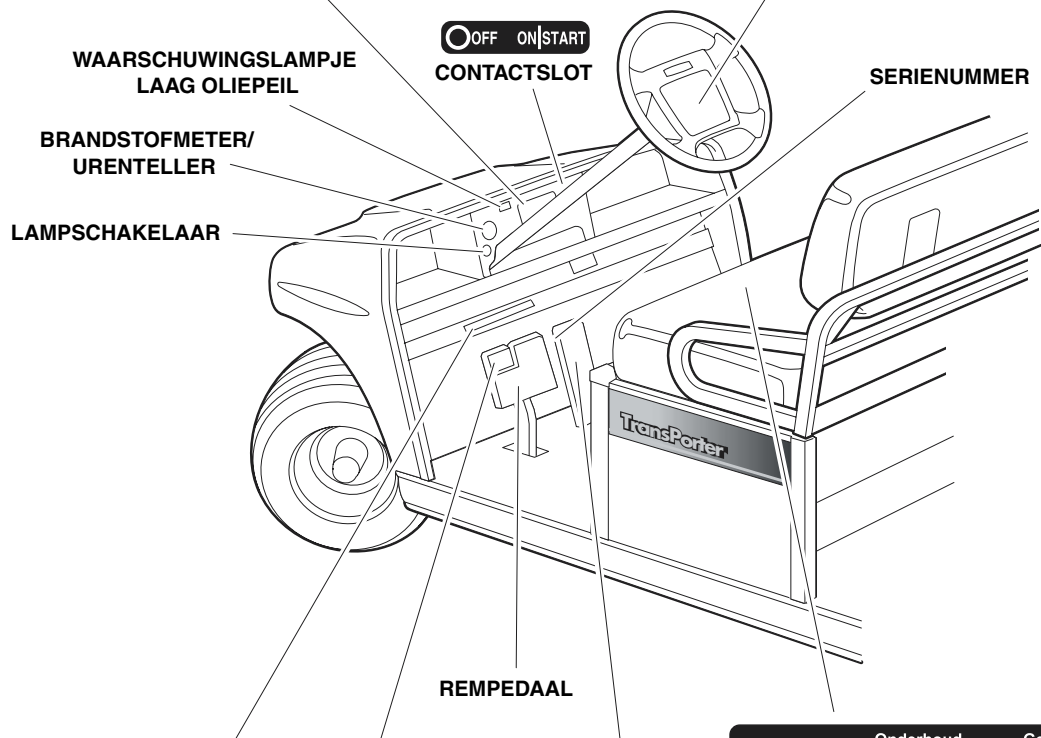
- Zorg dat de wielen in de gewenste richting gedraaid zijn.
- Controleer of de weg vrij is.
- Wanneer het voertuig tot stilstand is gekomen en de motor stationair draait, kies dan de rijrichting door de schakelhefboom of schakelaar in de gewenste positie te plaatsen.  
F – Vooruit N – Vrijloop of neutraal R – Achteruit (De zoemer werkt)
- Bij het indrukken van het gaspedaal wordt de parkeerrem uitgeschakeld.
- Druk het gaspedaal langzaam in om te versnellen.
- De motor moet stationair draaien voordat de schakelhefboom mag worden verplaatst.

### STOPPEN VAN HET VOERTUIG

- Laat het gaspedaal los en druk het rempedaal in.
- Nadat u het voertuig tot stilstand hebt gebracht, drukt u stevig op de parkeerrem, totdat deze blokkeert.
- Draai de sleutel in de stand UIT, verwijder de sleutel en plaats de schakelhefboom recht naar boven in de vrijlooptand, wanneer het voertuig niet wordt gebruikt.

CCI 101693201

GEBRUIKSAANWIJZINGSSTICKER



Onderhoud Gebruik

## ⚠ WAARSCHUWING

BEWEGING VAN HET VOERTUIG KAN ERNSTIG LETSEL VEROORZAKEN  
Wanneer de schakelaar in de onderhoudsstand staat, blokkeer dan de wielen en schakel de parkeerrem in.

CCI 103205501

STICKER VRIJ-VERGRENDINGSSCHAKELAAR  
(OP BEUGEL VAN VRIJ-VERGRENDING ONDER DE BANK)

## BELASTING VAN HET VOERTUIG

Lees de handleiding voor de eigenaar en de waarschuwingen op het dashboard.

- Nominale belasting van het voertuig: 680 kg (uitsluitend op vlak terrein). Dit gewicht omvat de passagiers, de lading op de laadvloer en het totale gewicht van de aanhangwagen. Raadpleeg de handleiding voor de eigenaar.
- Maximale belasting CARRYALL 6 of TURF 6 – 454 kg, TRANSPORTER – 136 kg. Gewicht omvat bodembelasting en brutogewicht van de aanhangwagen.
- Maximum belasting trekhaak: 68 kg.

- De vracht moet gelijkmatig over de laadvloer verdeeld worden, zo ver mogelijk naar voren. Zorg dat deze goed bevestigd is.
- Verlaag met het oog op de stabiliteit uw snelheid wanneer het voertuig volledig belast is. Niet stoppen of achteruitrijden op steile hellingen.
- Vermijd overbelasting. Raadpleeg de handleiding voor de eigenaar.
- Verminder uw snelheid en lading op oneffen terrein en bij het afdalen van steile hellingen.

CCI 101960001

VOERTUIGBELASTINGSTICKER

# TRANSPORTER MET BENZINEMOTOR

**WAARSCHUWING**



- BENZINE - ONTPLOFFINGSGEVAAR / BRANDGEVAAR
- KAN ERNSTIGE OF DODELIJKE VERWONDINGEN VEROOZAKEN.
- VERMIJDT VONKEN OF OPEN VUUR. NIET ROKEN.
- STOP DE MOTOR EN LAAT HEM AFKOELEN VOOR U BIJTANKT.
- OPEN (  ) DE BRANDSTOFKLEP BIJ GEBRUIK; SLUIT ZE AF (  ) BIJ BEWARING OF TRANSPORT.

CCI 101547601

**WAARSCHUWINGSSTICKER BENZINE (OP CHASSIS)**

**WAARSCHUWING**

KAN ERNSTIGE VERWONDINGEN VEROOZAKEN



**DRAAIENDE ONDERDELEN**

**HETE**

Uitlaat en knalpot

NIET AANRAKEN CCI 101960501

**STICKER VOOR DRAAIENDE ONDERDELEN EN HEET VERDEELSTUK (OP STARTER/GENERATOR EN MOTOR)**

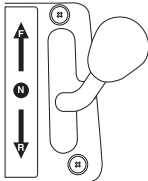
**WAARSCHUWING**

**INDIEN IEMAND VAN HET VOERTUIG AF VALT, KAN DIT ERNSTIG LETSEL OF DE DOOD TOT GEVOLG HEBBEN**

- Blijf zitten met het hele lichaam in het voertuig en houd altijd het stoelhandvat of de handrail vast.
- Maximum twee (2) personen per bankzitting.
- Maximum één (1) persoon per kuipstoel.
- Laat kinderen nooit zonder toezicht toe op het voertuig.
- Sta nooit vóór of achter het voertuig.

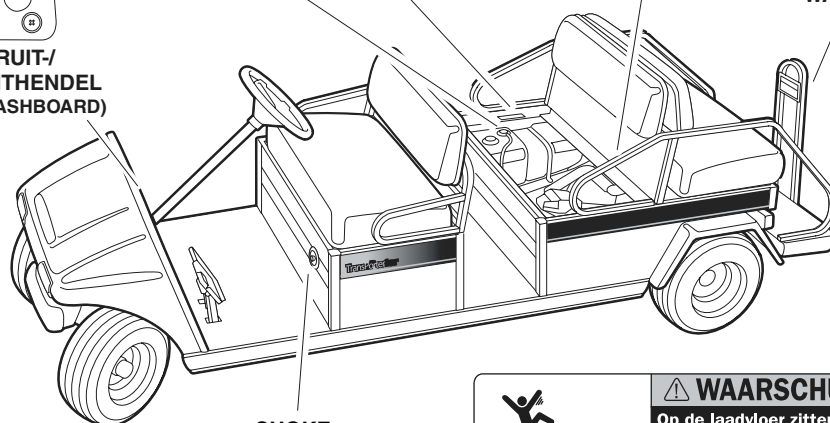
CCI 101705701

**WAARSCHUWINGSSTICKER PASSAGIER**



**VOORUIT-/ ACHTERUITHENDEL (OP HET DASHBOARD)**

**BRANDSTOFKRAAN**



**TRANSPORTER-VOERTUIG VOOR ZES PASSAGIERS**

**WAARSCHUWING**

Op de laadvloer zitten kan tot ernstige of dodelijke verwondingen leiden. Rijdt niet op het platform.

CCI 101553901

**WAARSCHUWINGSSTICKER PLATFORMBELASTING**

**WAARSCHUWING**

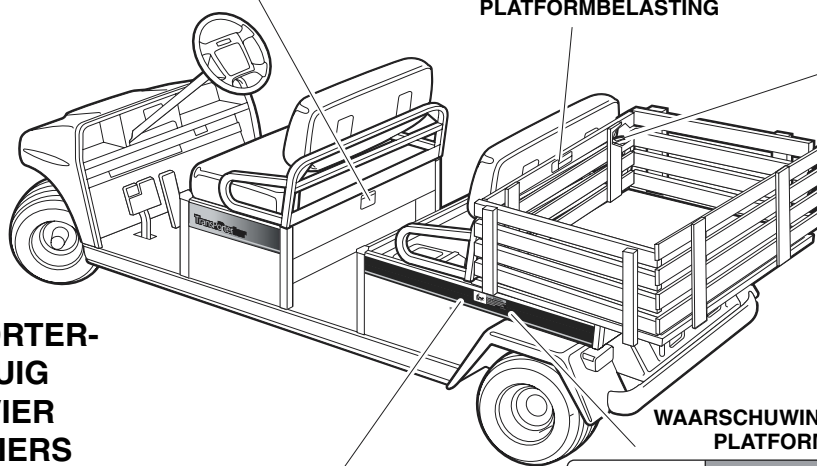
**KNELZONE**



**HOUD AFSTAND**

CCI 101609401

**KNELZONESTICKER**



**TRANSPORTER-VOERTUIG VOOR VIER PASSAGIERS**

**WAARSCHUWINGSSTICKER PLATFORMBOUT**

**WAARSCHUWING**

ALS U DEZE INSTRUCTIES NEGEERT, KAN DAT ERNSTIG OF ZELFS DODELIJK LETSEL VEROOZAKEN.

Het platform kan onverwachts naar boven kantelen. De platformbouten moeten vastgedraaid zijn.

CCI 101707801

**WAARSCHUWING**



Negatieve aarding van het chassis. Kan ernstige verwondingen veroorzaken. De positieve (+) batterijpool of -kabel niet kortsluiten met het chassis. De negatieve batterijkabel als eerste afkoppelen.

**WAARSCHUWINGSSTICKER GEAARD CHASSIS (OP CHASSIS)**

**WAARSCHUWING**



Overdreven snelheid kan ernstige of dodelijke verwondingen veroorzaken. De afstelling van de toerenregelaar niet wijzigen.

CCI 101915201

# Neem veiligheid in acht



Veiligheidssymbolen zoals u hierboven ziet, kunnen schokkend overkomen, maar zijn onschuldig in vergelijking met de realiteit van een ernstige verwonding.

Club Car hecht het grootste belang aan uw veiligheid en tevredenheid. Daarom verzoeken wij u dringend om alvorens u het voertuig gebruikt, deze handleiding te bestuderen. Zorg ervoor dat u vertrouwd bent met de waarschuwingen en de procedures die met GEVAAR, WAARSCHUWING en VOORZICHTIG zijn aangeduid, en dat u deze begrijpt. Houd ook rekening met de veiligheidsstickers die op het voertuig zijn aangebracht.

Neem de tijd om de taal van veiligheid te begrijpen. Het is een taal die uw leven kan redden.

---

## VEILIGHEIDSDetails

---

### **⚠ WAARSCHUWING**

- Voordat u begint met het rijden of onderhouden van dit voertuig, moet u deze handleiding voor de eigenaar volledig lezen. Het negeren van de instructies in deze handleiding kan materiële schade, ernstig persoonlijk letsel of de dood tot gevolg hebben.

Let erop dat bepaalde essentiële opmerkingen in de handleiding en op de op het voertuig aangebrachte stickers worden voorafgegaan door de woorden GEVAAR, WAARSCHUWING of VOORZICHTIG. Voor uw eigen veiligheid raden we u aan extra aandacht te besteden aan deze veiligheidsvoorschriften. De veiligheidsvoorschriften zijn essentieel en moeten worden opgevolgd.

Indien een bedienings- of veiligheidssticker op het voertuig beschadigd, verwijderd of niet goed leesbaar is, moet die onmiddellijk worden vervangen om materiële schade, en ernstig of dodelijk letsel te voorkomen. Neem contact op met uw Club Car-distributeur/dealer.

### **⚠ GEVAAR**

- GEVAAR duidt op een direct risico dat ernstig of dodelijk letsel zal veroorzaken.

### **⚠ WAARSCHUWING**

- WAARSCHUWING duidt op een direct risico dat ernstig of dodelijk letsel kan veroorzaken.

### **⚠ VOORZICHTIG**

- Indien het woord VOORZICHTIG verschijnt met het veiligheidssymbool, geeft dit een gevaar of onveilige handeling aan die licht persoonlijk letsel tot gevolg kan hebben.

### **VOORZICHTIG**

- Indien het woord VOORZICHTIG verschijnt zonder het veiligheidssymbool, dan geeft dit een mogelijk gevaarlijke situatie aan die tot materiële schade kan leiden.

---

## ALGEMENE WAARSCHUWINGEN

---

De volgende veiligheidsvoorschriften moeten altijd worden gerespecteerd bij de bediening, de reparatie of het onderhoud van het voertuig. Identificatie-informatie over het voertuig vindt u ook vanaf pagina 4. Andere specifieke veiligheidsvoorschriften vindt u in deze handleiding en op het voertuig.

### **⚠ GEVAAR**

- Accu – Ontploffbare gassen! Niet roken. Houd vonken en vlammen op een veilige afstand van het voertuig en de onderhoudsruimte. Ventileer bij het opladen of bedienen van het voertuig in een afgesloten ruimte. Draag bij het werken aan of in de buurt van accu's volledige gezichtsbescherming en rubberen handschoenen.
- Benzine – Ontvlambaar! Explosief! Niet roken. Houd vonken en vlammen op een veilige afstand van het voertuig en de onderhoudsruimte. Onderhoud uitsluitend uitvoeren in een goed geventileerde omgeving.

GEVAAR VERVOLG OP VOLGENDE PAGINA...

## **⚠ GEVAAR**

- Gebruik een benzinevoertuig niet in een afgesloten ruimte zonder goede ventilatie. De motor produceert koolmonoxide, een reukloos, dodelijk, giftig gas.
- Een Club Car-voertuig biedt geen bescherming tegen bliksem, rondvliegende voorwerpen of andere stormrisico's. Indien u door een storm overvallen wordt terwijl u een Club Car-voertuig bestuurt, moet u het voertuig verlaten en een schuilplaats zoeken volgens de plaatselijk geldende veiligheidsvoorschriften.

## **⚠ WAARSCHUWING**

- Volg de procedures precies op zoals beschreven in deze handleiding, en neem alle informatie onder GEVAAR, WAARSCHUWING en VOORZICHTIG in de handleiding en op het voertuig en de acculader in acht.
- Laat geen kinderen zonder toezicht achter op het voertuig.
- Alvorens het voertuig zonder toezicht achter te laten of een onderhoudsbeurt te geven, moet de parkeerrem worden ingedrukt, de vooruit-/achteruithendel in de stand VRIJ (N) worden gezet, de contactsleutel naar UIT worden gedraaid en de sleutel worden verwijderd. Blokkeer de wielen tijdens een onderhoudsbeurt aan het voertuig.
- Verkeerd gebruik of gebrekkig onderhoud van het voertuig kan de prestatie ervan verminderen of tot ernstig of dodelijk letsel leiden.
- Elke wijziging of aanpassing van het voertuig die de stabiliteit en wegligging beïnvloedt, of die de maximumsnelheid boven de fabrieksspecificaties instelt, kan ernstig of dodelijk letsel veroorzaken.
- Ga na of alle veiligheids- en bedieningsstickers zich op de juiste plek op het voertuig bevinden en zorg ervoor dat ze aanwezig en gemakkelijk leesbaar zijn.
- Verwijder van voertuigen met een laadplatform eerst de volledige lading alvorens het platform omhoog te brengen of het voertuig een onderhoudsbeurt te geven. Indien het voertuig is uitgerust met een schoorstang, moet u ervoor zorgen dat hij goed bevestigd is wanneer het platform omhoog staat. Sluit het platform pas als iedereen uit de omgeving van het platform verwijderd is. Houd handen uit de buurt van knelzones. Laat het laadplatform niet vallen; laat het voorzichtig zakken terwijl u uw hele lichaam uit de buurt houdt. Het negeren van deze waarschuwing kan ernstig of dodelijk letsel veroorzaken.
- Laat alleen een getrainde monteur het voertuig of de acculader onderhouden of repareren. Iedereen die eenvoudige reparaties uitvoert of het voertuig een onderhoudsbeurt geeft, moet bekend zijn en ervaring hebben met elektrische en mechanische reparaties. Volg de juiste aanwijzingen voor onderhoud, service of de installatie van accessoires.

### Elektrische voertuigen:

- Zorg ervoor dat de accuaansluitingen schoon zijn en goed vastzitten. Zie Onderhoud van de accu's op pagina 49.
- Om te voorkomen dat het voertuig per ongeluk start, moet u de accu's loskoppelen zoals getoond (Figuur 2, Figuur 3 of Figuur 4).
- Plaats de slepen-/rijdenshakelaar in de stand SLEPEN alvorens de accu's aan te sluiten of los te koppelen. Indien deze waarschuwing wordt genegeerd, kan dit leiden tot een explosie van de accu of ernstig persoonlijk letsel.
- Wacht na het loskoppelen van de accu's 90 seconden voor het ontladen van de condensatoren van de controle-eenheid.
- Gebruik alleen kabels van kaliber 4 AWG met polen met lage weerstand om de accukabels van IQ Plus-modellen te vervangen.

### Benzinevoertuigen:

- Om te voorkomen dat het voertuig per ongeluk start:
  - Koppel de accukabels los, de negatieve (-) kabel eerst (Figuur 1).
  - Maak de bougiekabel van de bougie los.

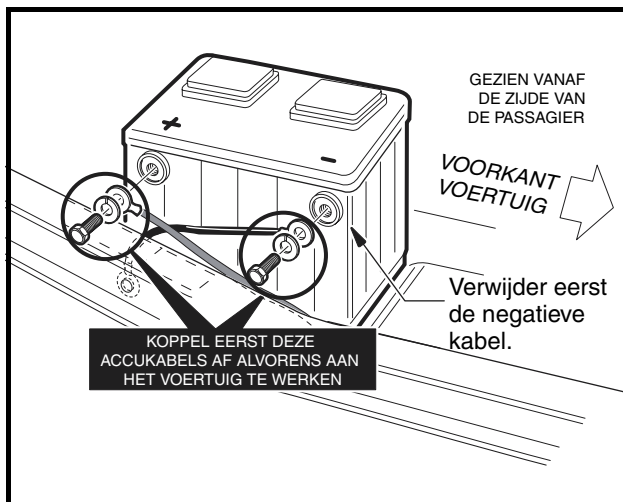
**WAARSCHUWING VERVOLG OP VOLGENDE PAGINA...**

## **⚠ WAARSCHUWING**

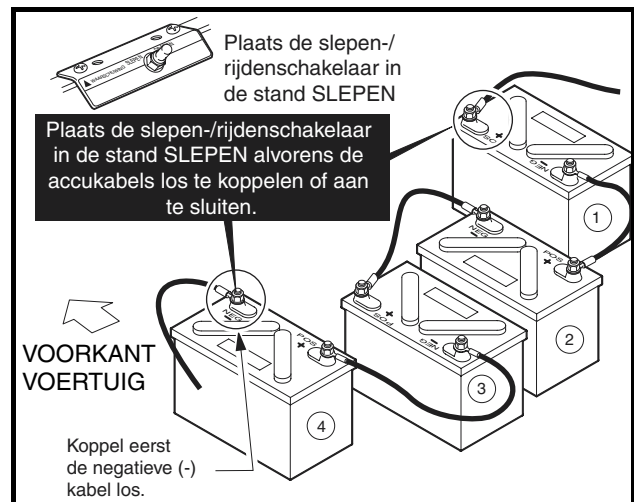
- Geaard chassis – Laat geen gereedschap of andere metalen voorwerpen in aanraking komen met het chassis wanneer u de accukabels of andere elektrische bedrading loskoppelt. Laat nooit een positieve kabel in aanraking komen met het chassis van het voertuig, de motor of andere metalen onderdelen.

### Alle voertuigen:

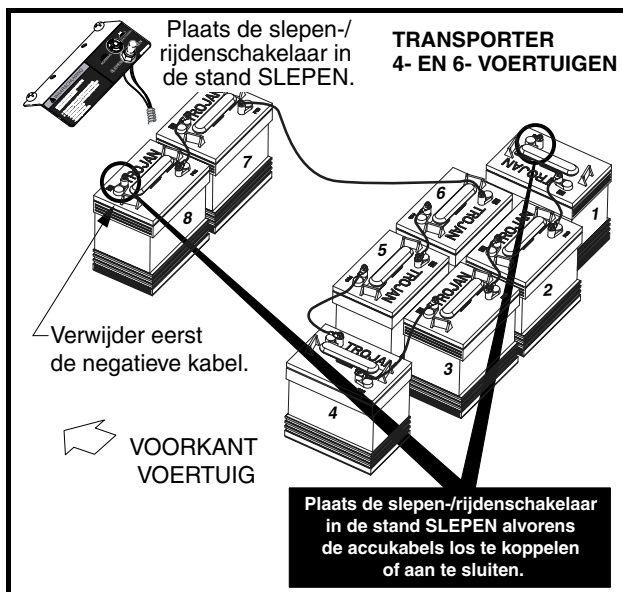
- Draag altijd een veiligheidsbril of goedgekeurde oogbescherming wanneer u het voertuig of de acculader een onderhoudsbeurt geeft. Draag bij het werken aan of in de buurt van accu's volledige gezichtsbescherming en rubberen handschoenen.
- Draag geen losse kleding of sieraden zoals ringen, horloges, kettingen, etc. wanneer u het voertuig of de acculader een onderhoudsbeurt geeft.
- Gebruik bij het werken in de buurt van accu's of elektrische aansluitingen altijd geïsoleerd gereedschap. Wees uiterst voorzichtig om kortsluiting in de onderdelen of bedrading te voorkomen.



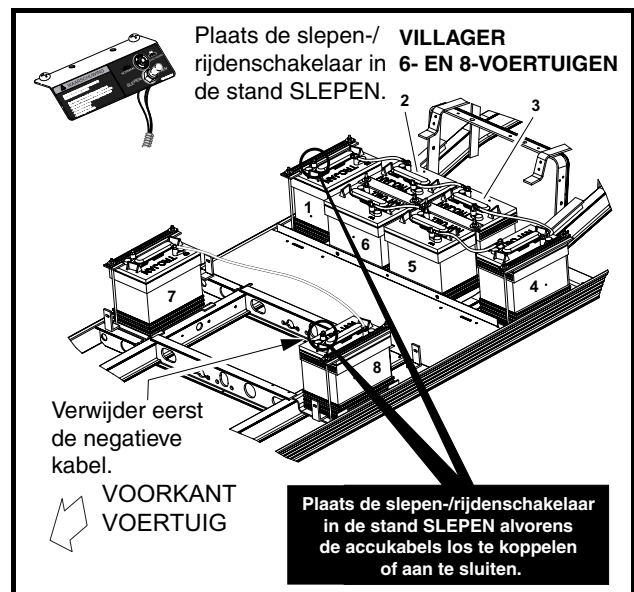
Figuur 1 Benzinevoertuig



Figuur 2 IQ System-voertuig – 12-volt accuconfiguratie



Figuur 3 IQ Plus elektrisch voertuig



Figuur 4 IQ Plus elektrisch voertuig



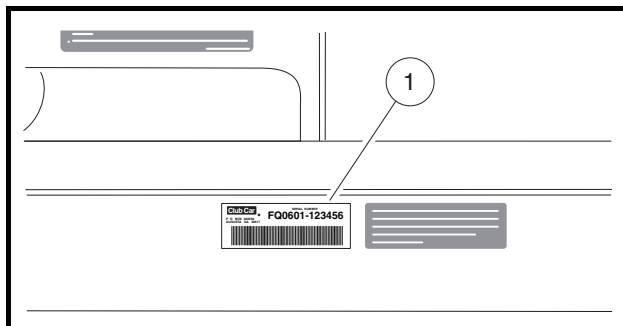
## ALGEMENE INFORMATIE

Er zijn twee transportmodellen: de Villager en de TransPorter. Het DS Villager 4 elektrische voertuig gebruikt het IQ System elektrische systeem; alle overige elektrische voertuigen gebruiken het IQ Plus elektrische systeem. Deze handleiding benadrukt de belangrijke kenmerken die specifiek zijn voor elk model en elektrisch systeem. Wij verzoeken de eigenaar/gebruiker dringend de handleiding door te lezen en te begrijpen, en speciale aandacht te besteden aan de kenmerken die typisch zijn voor hun voertuig(en).

## IDENTIFICATIE VAN HET MODEL

Het serienummer van het voertuig staat op een streepjescodesticker (1) op het chassis, net boven het gaspedaal (voorbeeld: FQ0601-123456) (**Figuur 5**). Een tweede serienummersticker bevindt zich op de carrosserie achter het midden van het dashboard. Om die sticker te zien, moet u het middenpaneel van het dashboard verwijderen. **Zie volgende OPMERKING.**

**OPMERKING:** Houd het serienummer bij de hand als u onderdelen bestelt of informatie opvraagt.



Figuur 5 Serienummer

## BEDIENINGSELEMENTEN EN CONTROLELAMPJES

Zie Algemene waarschuwingen op pagina 19.

### **⚠ WAARSCHUWING**

- Voordat u iemand het voertuig laat gebruiken, moet u ervoor zorgen dat de bestuurder vertrouwd is met alle bedieningen en gebruiksaanwijzingen.
- Wanneer het voertuig in beweging is, mag u de vooruit-/achteruithendel of -schakelaar niet verplaatsen. Breng het voertuig altijd volledig tot stilstand voordat u de hendel of de schakelaar verplaatst, om letsel van passagiers of schade aan het voertuig te voorkomen.
- Laat het gaspedaal los en trap het rempedaal stevig in tot het voertuig stopt. Om te voorkomen dat het voertuig per ongeluk start of weggrolt, duwt u de parkeerrem in, zet u de vooruit-/achteruithendel of -schakelaar in de stand VRIJ (N), draait u de contactsleutel naar de UIT-stand en verwijdert u de sleutel, voordat u het voertuig verlaat.
- Alleen benzinevoertuigen: Wijzig niets aan de toerenregelaar. Hierdoor vervalt de garantie en raken de motor en andere onderdelen beschadigd. Onveilige snelheden kunnen bovendien ongevallen veroorzaken, waardoor materiële schade en ernstig of dodelijk letsel ontstaat.

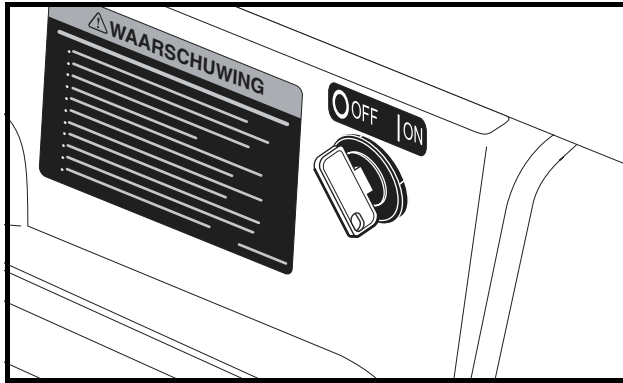


## CONTACTSLOT

### DS Villager 4-voertuigen

Het contactslot bevindt zich rechts van de stuurkolom op het dashboard. Het heeft twee duidelijk gemerkte standen: UIT en AAN (**Figuur 6**). Zie volgende **OPMERKING**.

**OPMERKING:** De sleutel kan alleen verwijderd worden wanneer de contactsleutel in de stand UIT staat.



Figuur 6 Contactslot – DS Villager 4-voertuigen

### Alle overige voertuigen

Het contactslot (1) bevindt zich rechts van de stuurkolom op het instrumentenpaneel (**Figuur 9 of Figuur 10**).

Elk voertuig is uitgerust met hetzij een contactslot met twee standen, hetzij een contactslot met drie standen. Voertuigen met een contactslot met twee standen worden 'pedal-start'-voertuigen genoemd; voertuigen met een contactslot met drie standen worden 'key-start'-voertuigen genoemd. Alle elektrische voertuigen zijn uitgerust met een contactslot met twee standen ('pedal-start').

- **Pedal-start-voertuig:** Het contactslot heeft twee duidelijk gemerkte standen: UIT en AAN.
- **Key-start-voertuig:** Het contactslot heeft drie standen: UIT, AAN en START. Om het voertuig te starten, draait u de sleutel voorbij AAN naar START en houdt u hem in die positie totdat de motor soepel loopt. Wanneer u de sleutel loslaat, keert hij terug naar de stand AAN en moet de motor stationair draaien.

**OPMERKING:** De sleutel kan alleen verwijderd worden wanneer deze in de stand UIT staat.

## VOORUIT-/ACHTERUITHENDEL

### DS Villager 4-benzinevoertuigen

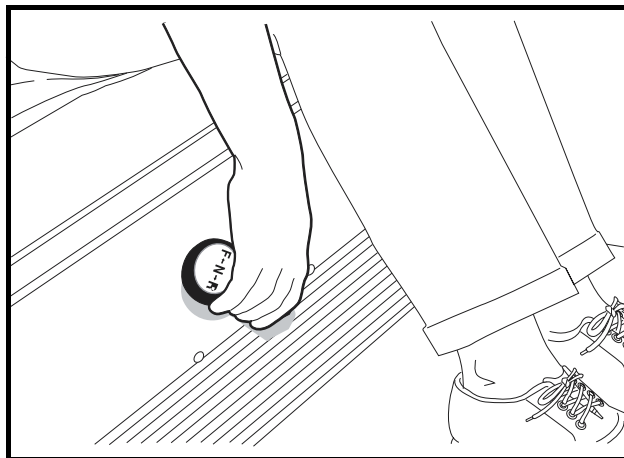
De vooruit-/achteruithendel bevindt zich op het voorpaneel van de bank (**Figuur 7 op pagina 24**). De hendel heeft drie verschillende posities: **F** (VOORUIT), **N** (VRIJ) en **R** (ACHTERUIT). Draai de hendel naar de bestuurder toe (VOORUIT [F]) om vooruit te rijden, of naar de passagier (ACHTERUIT [R]) om achteruit te rijden. Alle Club Car-voertuigen hebben in achteruit een lagere snelheid. Wanneer de vooruit-/achteruithendel in ACHTERUIT (R) staat, geeft de zoemer een waarschuwingssignaal.

- **Pedal-start-voertuig:** Met de hendel omhoog (VRIJ) kan het voertuig niet rijden.
- **Key-start-voertuig:** De motor draait stationair wanneer de hendel in de stand VRIJ (N) staat. Zie volgende **OPMERKING**.

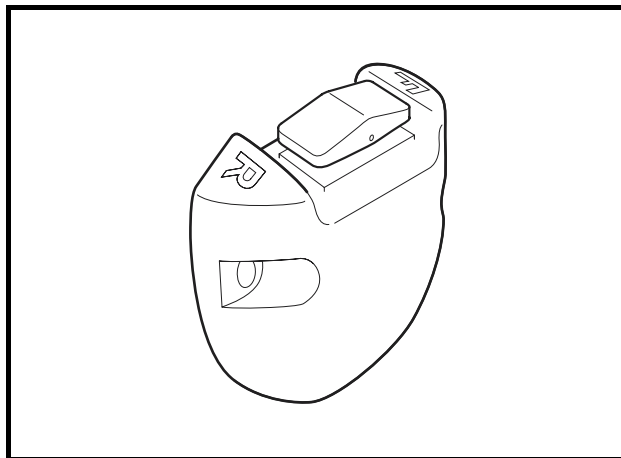
**OPMERKING: Key-start-voertuig:** De motor zal stoppen als het gaspedaal ingetrapt wordt terwijl de vooruit-/achteruithendel in VRIJ (N) staat.

## DS Villager 4 elektrische voertuigen

De vooruit-/achteruitwipschakelaar bevindt zich op dezelfde plaats als bij andere modellen: op het voorpaneel van de bank, rechtsonder bij de knie van de bestuurder (**Figuur 8**). De standen **F** (VOORUIT) en **R** (ACHTERUIT) zijn duidelijk aangegeven. Duw VOORUIT (F) omlaag om het voertuig vooruit te laten rijden, of duw ACHTERUIT (R) omlaag om het voertuig achteruit te laten rijden. Wanneer de wipschakelaar zich in VRIJ (N) bevindt en geen van beide zijden is ingedrukt, gaat het voertuig niet rijden wanneer het gaspedaal wordt ingetrapt. Wanneer de vooruit-/achteruitschakelaar in de ACHTERUIT-stand (R) staat, geeft de achteruitrijzoemer een waarschuwingssignaal.



**Figuur 7** Vooruit-/achteruihendel –  
DS Villager 4-benzinevoertuig



**Figuur 8** Vooruit-/achteruitschakelaar –  
DS Villager 4 elektrisch voertuig

## Alle overige benzinevoertuigen

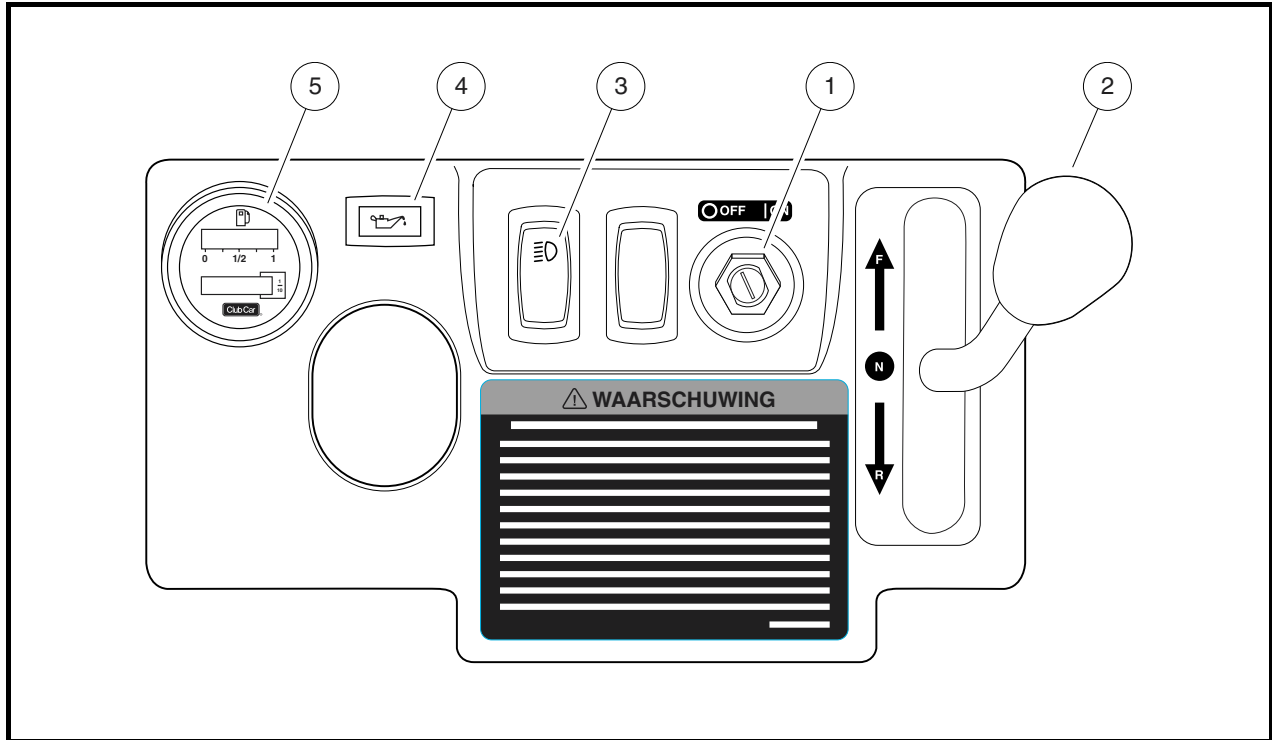
De vooruit-/achteruihendel (2) bevindt zich rechts van het instrumentenpaneel (**Figuur 9**). De hendel heeft drie verschillende posities: **F** (VOORUIT), **N** (VRIJ) en **R** (ACHTERUIT). Duw de hendel naar boven om het voertuig vooruit te laten rijden en naar beneden om achteruit te gaan. Alle Club Car-voertuigen hebben in achteruit een lagere snelheid. Wanneer de vooruit-/achteruihendel op ACHTERUIT (R) staat, geeft de achteruitrijzoemer een waarschuwingssignaal.

- **Pedal-start-voertuig:** De motor zal niet starten wanneer de hendel in de stand VRIJ (N) staat.
- **Key-start-voertuig:** De motor draait stationair wanneer de hendel in de stand VRIJ (N) staat. **Zie volgende OPMERKING.**

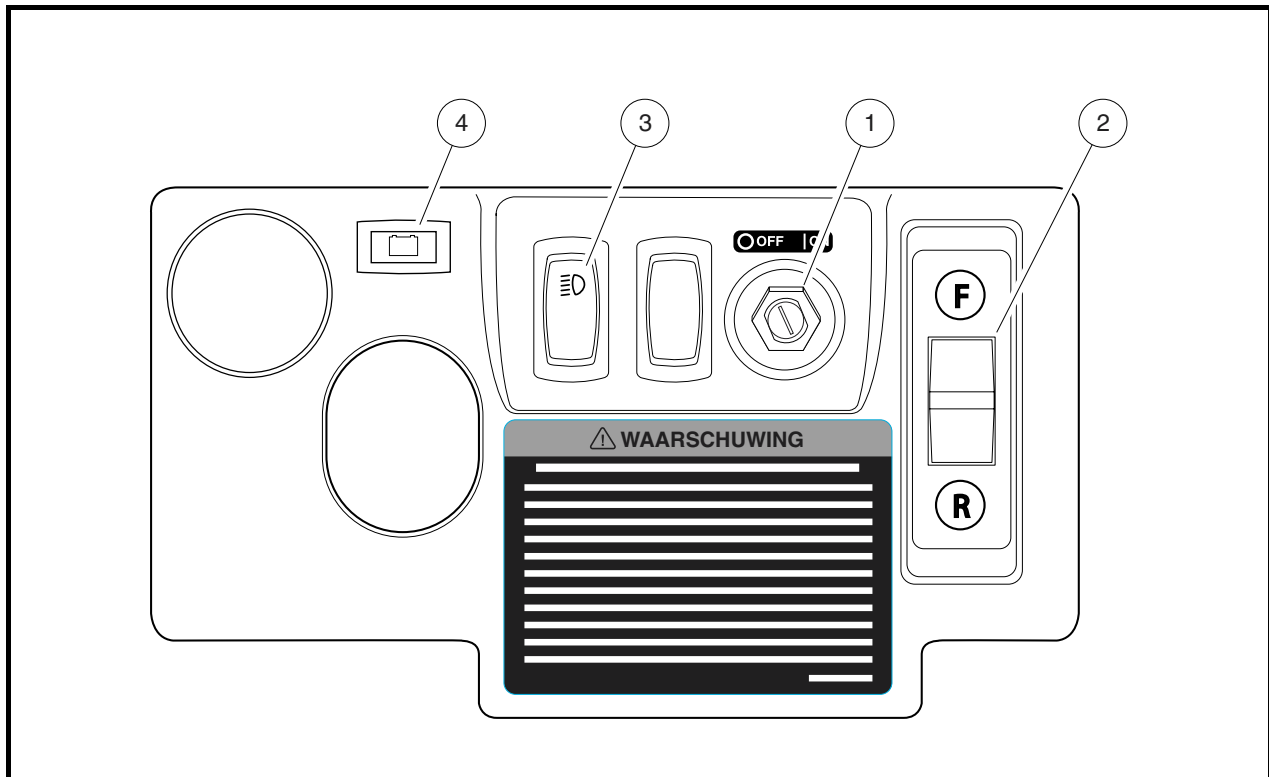
**OPMERKING: Key-start-voertuig:** De motor zal stoppen als het gaspedaal ingetrapt wordt terwijl de vooruit-/achteruihendel in VRIJ (N) staat.

## Alle overige elektrische voertuigen

De vooruit-/achteruitwipschakelaar (2) bevindt zich rechts van het instrumentenpaneel (**Figuur 10**). De standen **F** (VOORUIT) en **R** (ACHTERUIT) zijn duidelijk aangegeven. Druk op VOORUIT (F) van de schakelaar om het voertuig vooruit te laten rijden of op ACHTERUIT (R) om het voertuig achteruit te laten rijden. Wanneer de wipschakelaar zich in VRIJ (N) bevindt en geen van beide zijden is ingedrukt, gaat het voertuig niet rijden wanneer het gaspedaal wordt ingetrapt. Wanneer de vooruit-/achteruitschakelaar in de ACHTERUIT-stand (R) staat, geeft de achteruitrijzoemer een waarschuwingssignaal.



Figuur 9 Instrumentenpaneel – benzinevoertuigen, uitgezonderd DS Villager 4



Figuur 10 Instrumentenpaneel – elektrische voertuigen, uitgezonderd DS Villager 4

## KOPLAMPBEDIENING

### Voertuigen met koplampen

De koplampschakelaar (3) bevindt zich rechts van de stuurkolom op het instrumentenpaneel (**Figuur 9 op pagina 25**). Druk op het koplampsymbool op de schakelaar om de koplampen in te schakelen, en druk op de andere kant om ze uit te schakelen.

**OPMERKING: Benzinevoertuigen:** Als de koplampen langdurig branden zonder dat de motor draait, of als de motor stationair draait, wordt de accu ontladen.

## WAARSCHUWINGSLAMPJE ACCU

### Alleen elektrische voertuigen

Elektrische voertuigen hebben een waarschuwinglampje (4) op het dashboard (boven de stuurkolom) dat, wanneer het voertuig in gebruik is, een lage accuspanning aangeeft of, wanneer het voertuig geladen wordt, een laadprobleem signaleert (**Figuur 10 op pagina 25**). Dit waarschuwinglampje wordt bestuurd door de boordcomputer.

Wanneer het voertuig in gebruik is, gaat het waarschuwinglampje aan en blijft branden als:

- De accuspanning onder 48-volt daalt bij onbelaste accu's (het voertuig staat stil, alle accessoires zijn uitgeschakeld).
- De accuspanning minder dan 25% van het nominaal vermogen bedraagt.

Als het waarschuwinglampje tijdens het rijden begint te branden, is er nog voldoende spanning om ongeveer 30 minuten met het voertuig te rijden. Het voertuig moet echter opgeladen worden bij de eerst volgende gelegenheid. Als het lampje aangaat en er onvoldoende spanning is om 30 minuten met het voertuig te rijden, moet u het voertuig door uw Club Car-distributeur/dealer laten controleren op mogelijke defecten aan de accu of het elektrische systeem.

Als de accu's niet volledig opgeladen zijn omdat (1) de gelijkstroomkabel losgekoppeld is, (2) de wisselstroomkabel naar de lader onderbroken is, (3) de lader zichzelf na 16 uren heeft uitgeschakeld, (4) de lader defect is, of (5) de verkeerde accu is gebruikt, zal het waarschuwinglampje de volgende aanwijzingen geven:

- Het waarschuwinglampje brandt niet wanneer de accu voor 90% of meer is opgeladen. De boordcomputer onthoudt de hoeveelheid lading die nodig is om de accu's volledig bij te vullen en zal het laden tijdens de volgende laadcyclus voltooien.
- Wanneer de lader niet aangesloten is, gaat het waarschuwinglampje aan en blijft het 10 seconden branden als de lading minder dan 90% opgeladen is, maar het voertuig nog voldoende stroom heeft voor ongeveer 30 minuten gebruik. Dit waarschuwt de gebruiker dat het voertuig nog wel bruikbaar is, maar dat het zo snel mogelijk volledig opgeladen moet worden.
- Het waarschuwinglampje brandt telkens 10 seconden, met intervallen van 4 seconden, indien de lader zichzelf na 16 uur heeft uitgeschakeld en de accu's onvoldoende opgeladen zijn. **Zie de handleiding van de acculader.** Dit wijst op een abnormale laadcyclus. Laat de lader en de accu's door uw Club Car-distributeur/dealer controleren.
- Het waarschuwinglampje brandt tijdens het opladen telkens 10 seconden, met intervallen van 4 seconden gedurende een laadcyclus (de lader blijft op het stroomnet aangesloten), indien de stroom naar de lader uitvalt. Wanneer de stroom weer aangesloten wordt, gaat het lampje uit.

**LED-lampje:** Behalve het waarschuwinglampje is er op het dashboard ook een infrarood LED-lampje dat een infraroodsignaal van de boordcomputer doorseint. Dat signaal wordt ontvangen door de optionele Communication Display-module, die informatie geeft over de staat van het voertuig en de accu's.

## WAARSCHUWINGSLAMPJE LAAG OLIEPEIL

### Alleen benzinevoertuigen

Het voertuig heeft op het dashboard, net boven de stuurkolom, een waarschuwingslampje (4) voor het oliepeil (**Figuur 9 op pagina 25**). Indien het waarschuwingslampje brandt, moet u de olie controleren en zo nodig olie bijvullen voor u het voertuig verder gebruikt. Er mag niet met het voertuig worden gereden wanneer het waarschuwingslampje constant brandt. Als het waarschuwingslampje aan en uit gaat, mag u blijven rijden, maar moet u zo snel mogelijk olie bijvullen. Als het oliepeil correct is, maar het waarschuwingslampje blijft branden, laat het voertuig dan nakijken door een getrainde monteur.

### VOORZICHTIG

- **Als het waarschuwingslampje oliepeil blijft branden, moet u onmiddellijk olie bijvullen, anders kunt u de motor voorgoed beschadigen.**

## BRANDSTOFMETER/URENTELLER

### Alleen benzinevoertuigen

Het voertuig heeft op het instrumentenpaneel een brandstofmeter/urenteller (5) (**Figuur 9 op pagina 25**). Dankzij de brandstofmeter kan de bestuurder het brandstofpeil van het voertuig nagaan. De urenteller moet door een getrainde monteur worden gebruikt om het gebruik van het voertuig na te gaan, en om te bepalen wanneer een periodieke onderhoudsbeurt vereist is. **Zie Periodieke onderhoudsschema's op pagina 43.**

## ACCUPEILINDICATOR

### Elektrische TransPorter-, Villager 6- en Villager 8-voertuigen

De accupeilindicator heeft een LED-display met 10 balkjes. Wanneer de motor draait, wordt het peil van de accu-capaciteit hierop weergegeven. De accuspanning wordt over een bepaalde periode gemeten.

Als de accu's volledig opgeladen zijn, branden alle indicatorlampjes. Als de accuspanning tot onder 75% daalt, flikkeren de laatste twee lampjes om de beurt. Als de lampjes flikkeren en u blijft het voertuig gebruiken zonder de accu opnieuw op te laden, kan het zijn dat het voertuig slechter presteert.

**OPMERKING:** *Als de accupeilindicator flinkt (circa 45 minuten lang) tussen 'volledig geladen' en 'leeg', is er mogelijk een probleem met de bedrading of een accucel. Als de indicator na het opladen niet opnieuw naar vol teruggaat, kan dat wijzen op een probleem met de acculader of met een van de accu's. In beide gevallen moet het voertuig worden gecontroleerd door een Club Car-dealer of een getrainde monteur.*

## GASPEDAAL

Het gaspedaal is het pedaal rechts, met daarin het woord GO (**Figuur 11 op pagina 28**). Dit gaspedaal werkt anders dan het gaspedaal van een auto.

- **Pedal-start-voertuigen:** Met het contactslot in de stand AAN en de vooruit-/achteruithendel in VOORUIT (F) of ACHTERUIT (R), wordt door het intrappen van het gaspedaal automatisch de parkeerrem losgekoppeld en rijdt het voertuig in de gekozen richting (vooruit of achteruit). Als u het gaspedaal blijft intrappen, gaat het voertuig sneller rijden tot het de maximumsnelheid bereikt. Bij het loslaten van het gaspedaal wordt de voeding onderbroken en stopt de motor.
- **Key-start-voertuigen:** De motor moet eerst lopen voordat de vooruit-/achteruithendel kan worden verplaatst en het gaspedaal mag worden ingetrapt. Als u het gaspedaal blijft intrappen, gaat het voertuig sneller rijden tot het de maximumsnelheid bereikt. Bij het loslaten van het gaspedaal keert het naar de oorspronkelijke stand terug en draait de motor stationair.

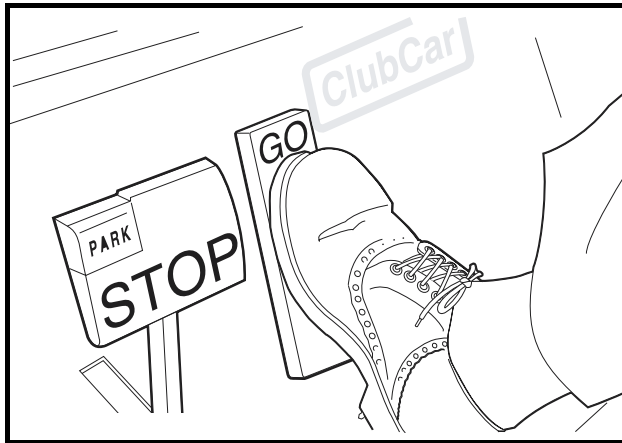
## Elektrische voertuigen

Elektrische voertuigen gebruiken een speciaal elektrisch systeem, waarbij in bepaalde werkingsmodi de motorrem wordt ingeschakeld. In deze modi werkt het voertuig als volgt:

- **Nulsnelheidetectie:** Dit voorkomt dat het voertuig ongecontroleerd wegrolt, als de bestuurder het voertuig op een helling zou parkeren en de parkeerrem niet is ingetrapt. Het voertuig zal met een snelheid van ongeveer 1,6 km/u (1 mph) weggrollen. Als de nulsnelheidetectie gedurende twee seconden of meer geactiveerd blijft, dan zal een waarschuwingssignaal klinken om de bestuurder te waarschuwen dat de motorrem is geactiveerd.

### **⚠ WAARSCHUWING**

- **Nulsnelheidetectie beperkt de voertuigsnelheid niet tot 1,6 km/u (1 mph) op zeer steile hellingen. Gebruik het voertuig niet op hellingen die steiler zijn dan 20%.**
- **Motorrem met ingetrapt pedaal:** Deze functie helpt de bestuurder om de snelheid bij een aflopende helling te regelen. De motorrem wordt geactiveerd als het voertuig de vooraf geprogrammeerde topsnelheid bereikt en houdt het voertuig op die snelheid. De motorrem wordt automatisch gedeactiveerd, als de snelheid van het voertuig tot onder de vooraf geprogrammeerde topsnelheid daalt.
- **Motorrem met niet-ingetrapt pedaal:**  
**IQ System-voertuigen:** Als het voertuig sneller rijdt dan 17,7 km/u (11 mph), dan wordt door het loslaten van het gaspedaal de motorrem geactiveerd, waardoor de snelheid van het voertuig wordt verlaagd. Als de snelheid tot onder ongeveer 17,7 km/u (11 mph) is gedaald, en het gaspedaal is nog steeds niet ingetrapt, zal de motorrem worden gedeactiveerd en het voertuig zal vrij doorrijden. Men kan deze functie in- of uitschakelen. Neem contact op met uw Club Car-dealer/distributeur voor informatie over dit instelbare kenmerk.  
**IQ Plus-voertuigen:** De snelheidsinstellingen zijn programmeerbaar bij IQ Plus-voertuigen. De motorrem wordt geactiveerd als het gaspedaal wordt losgelaten wanneer de vooraf geprogrammeerde snelheid wordt bereikt of overschreden. Als de snelheid van het voertuig daalt tot de vooraf geprogrammeerde lagere snelheid, zal de motorrem worden gedeactiveerd. Als er geen snelheidsinstellingen zijn geprogrammeerd, zal de motorrem telkens worden geactiveerd als het gaspedaal wordt losgelaten, en pas worden gedeactiveerd als het voertuig tot stilstand komt. Neem contact op met uw Club Car-dealer/distributeur voor informatie over dit instelbare kenmerk.



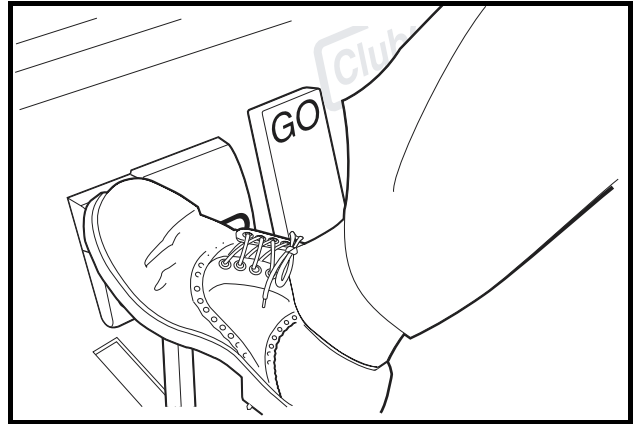
Figuur 11 Gas- en rempedalen

## REMPEDAAL

Het rempedaal is het grote pedaal links met daarin het woord STOP (**Figuur 11**). Trap met uw voet het rempedaal in om de snelheid te verminderen of het voertuig te stoppen (**Figuur 12**).



Figuur 12 Rempedaal



Figuur 13 Parkeerrempedaal

## PARKEERREMPEDAAL

Het parkeerrempedaal is het kleine, verhoogde gedeelte links bovenaan op het rempedaal. Het is gekenmerkt met het woord PARK, terwijl bovenaan op het pedaal de woorden PARK BRAKE aangebracht zijn (**Figuur 12**). Om de parkeerrem in te schakelen, trapt u het rempedaal stevig in en kantelt u het parkeerremgedeelte met uw voet naar voren (**Figuur 13**). Zie volgende **WAARSCHUWING**.

### **⚠ WAARSCHUWING**

- Bij het intrappen van het gaspedaal of het rempedaal wordt de parkeerrem automatisch uitgeschakeld. De parkeerrem heeft verscheidene blokkeerstanden en moet stevig ingetrapt en geblokkeerd worden om te beletten dat het voertuig weggrolt.

## SLEPEN-/RIJDENSCHAKELAAR

### Alleen elektrische voertuigen

### **⚠ WAARSCHUWING**

- Plaats de slepen-/rijdenschakelaar in de stand SLEPEN alvorens de accu's aan te sluiten of los te koppelen. Indien deze waarschuwing wordt genegeerd, kan dit leiden tot een explosie van de accu of ernstig persoonlijk letsel.
- Met de slepen-/rijdenschakelaar op SLEPEN, zijn alle functies van de motorrem uitgeschakeld, met inbegrip van de nulsnelheidsdetectie.

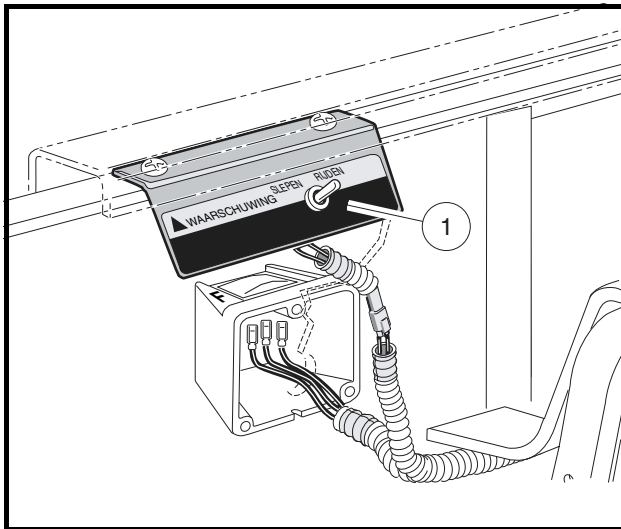
Elektrische voertuigen zijn uitgerust met een slepen-/rijdenschakelaar (1), die zich bevindt op het voorpaneel van de bank, onder de bank (**Figuur 14 of Figuur 15 op pagina 30**). De schakelaar moet op RIJDEN staan om het voertuig te kunnen besturen. Met de schakelaar op SLEPEN, wordt de stroom naar de elektrische onderdelen van het voertuig afgesneden en werkt het voertuig niet. Zie volgende **OPMERKING**.

**OPMERKING:** Nadat u de slepen-/rijdenschakelaar op SLEPEN plaatst, moet u 10 seconden wachten voor u deze terug naar RIJDEN plaatst.

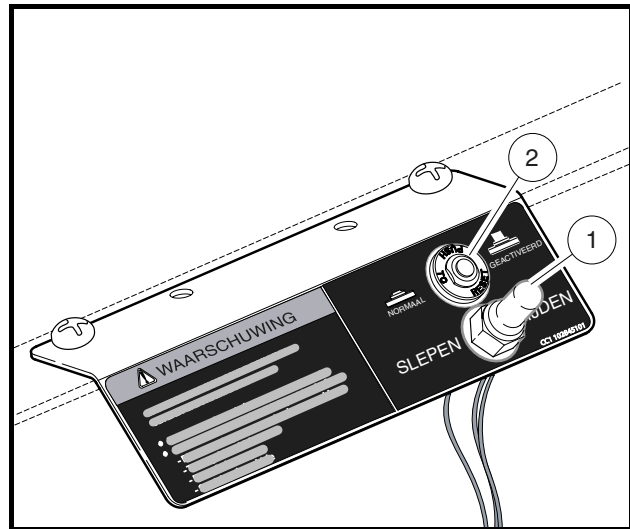
Nadat u de slepen-/rijdenschakelaar op RIJDEN plaatst, moet u 10 seconden wachten voor u het voertuig gebruikt.

De slepen-/rijdschakelaar moet in de volgende omstandigheden op SLEPEN worden geplaatst:

- **Voordat het voertuig wordt gesleept:** Plaats de slepen-/rijdschakelaar op SLEPEN om de motorrem volledig uit te schakelen, en op die manier mogelijke schade aan het voertuig of elektrische onderdelen te voorkomen, die kan optreden wanneer het voertuig wordt gesleept terwijl de nulsnelheidsdetectie motorrem geactiveerd is.
- **Voordat de accukabels worden aangesloten of losgekoppeld:** Plaats de slepen-/rijdschakelaar op SLEPEN om de stroom naar het elektrische systeem van het voertuig uit te schakelen. Dit voorkomt vonkvorming en mogelijke explosie van de accu bij het loskoppelen van de accukabels.
- **Voor langdurige opslag:** Plaats de slepen-/rijdschakelaar op SLEPEN om de stroom naar het elektrische systeem van het voertuig uit te schakelen, en op die manier te voorkomen dat de accu's ontladen worden door de elektrische onderdelen.



Figuur 14 Slepen-/rijdschakelaar – IQ System



Figuur 15 Slepen-/rijdschakelaar – IQ Plus

## STROOMONDERBREKER

### Alleen IQ Plus elektrische voertuigen

IQ Plus-voertuigen zijn uitgerust met een stroomonderbreker (2), die zich naast de slepen-/rijdschakelaar bevindt (Figuur 15). Als de stroomonderbreker wordt geactiveerd, hoort u een reeks snelle piepgeluiden en de snelheid van het voertuig zal tot ongeveer de helft van de vooraf geprogrammeerde topsnelheid worden verlaagd. Als de stroomonderbreker werd geactiveerd, breng het voertuig dan geheel tot stilstand, verwijder de stoel en druk de resetknop van de stroomonderbreker in. Als de stroomonderbreker opnieuw wordt geactiveerd wanneer het voertuig weer wordt gestart, neem dan contact op met een plaatselijke Club Car-distributeur/dealer.

## VRIJ-VERGREDELING

### DS Villager 4-benzinevoertuigen

Om het werk van de onderhoudsmonteur te vergemakkelijken, is aan de achterzijde van de vooruit-/achteruihendel, binnenin de motorruimte, een vrij-vergrendelingsnok (gele knop) aangebracht. Wanneer deze nok ongeveer 10 mm (3/8 in) naar buiten wordt getrokken en een halve slag wordt gedraaid tot hij vastklikt, komt de nok in de ONDERHOUDSSTAND (Figuur 16) te staan.

- **Pedal-start-voertuig:** Wanneer de nok in de ONDERHOUDSSTAND staat, kan de monteur de motor in vrij laten draaien om het voertuig een onderhoudsbeurt te geven. Wanneer de nok in die stand staat, zal het voertuig niet rijden wanneer de vooruit-/achteruihendel in VOORUIT (F) of ACHTERUIT (R) wordt geplaatst.

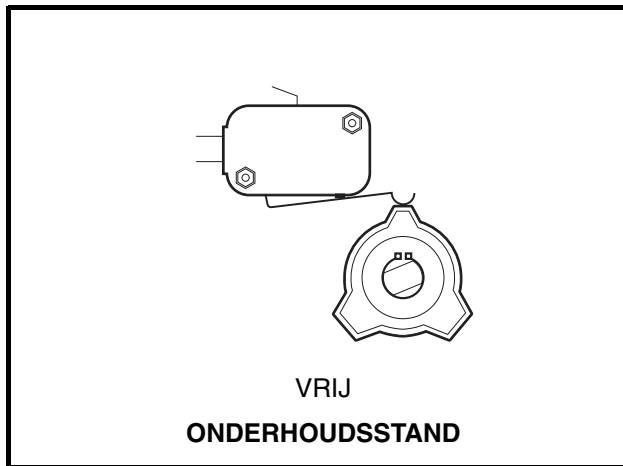


Om de nok weer in de GEBRUIKSSTAND te plaatsen, trekt u hem ongeveer 10 mm (3/8 in) naar buiten en draait u hem een halve slag tot hij vastklikt (**Figuur 17**). Zie volgende **WAARSCHUWING** en **OPMERKING**.

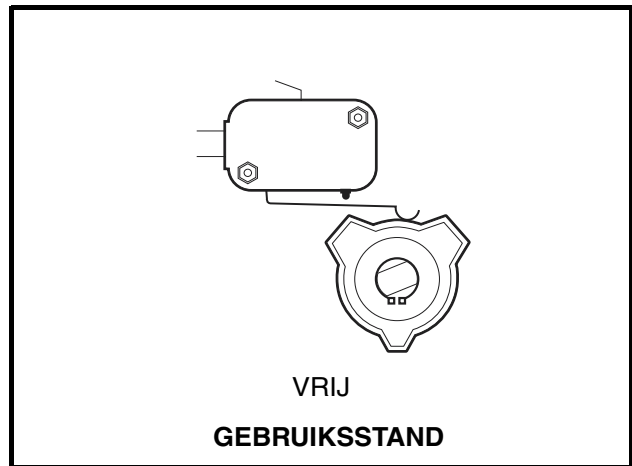
### **⚠ WAARSCHUWING**

- Wanneer de vergrendelingsnok in de ONDERHOUDSSTAND staat en de motor draait, kan het voertuig onverwachts bewegen als u de vooruit-/achteruithendel verplaatst of er per ongeluk tegenaan stoot. Voorkom dit door de voor- en achterwielen goed te blokkeren en de parkeerrem in te schakelen, voordat u het voertuig een onderhoudsbeurt geeft of verlaat.

**OPMERKING: Pedal-start-voertuig:** Plaats de vergrendelingsnok na het onderhoud weer in de GEBRUIKSSTAND, anders zal het voertuig niet rijden, ongeacht de stand van de vooruit-/achteruithendel (VOORUIT of ACHTERUIT).

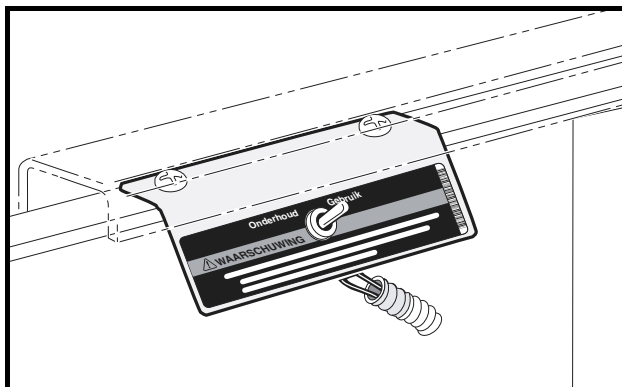


**Figuur 16** Vrij-vergrendeling – onderhoudsstand:  
DS Villager 4-benzinevoertuig



**Figuur 17** Vrij-vergrendeling – gebruiksstand:  
DS Villager 4-benzinevoertuig

### Alle overige benzinevoertuigen



**Figuur 18** Vrij-vergrendelingschakelaar:  
Alle benzinevoertuigen, uitgezonderd DS Villager 4

Om het werk van de onderhoudsmonteur te vergemakkelijken, bevindt de vrij-vergrendelingsschakelaar zich op het voorpaneel van de bank, onder de bank (**Figuur 18 op pagina 31**). De vrij-vergrendelingsschakelaar heeft twee duidelijk gemerkte standen: ONDERHOUD en GEBRUIK.

- **Key-start-voertuigen:** Wanneer de schakelaar in de ONDERHOUDSSTAND staat, kan de monteur de motor in VOORUIT (F), ACHTERUIT (R) en VRIJ (N) laten draaien om het voertuig een onderhoudsbeurt te geven en/of te repareren. Indien de vooruit-/achteruihendel echter in de stand VOORUIT (F) of ACHTERUIT (R) staat en het gaspedaal wordt ingetrapt, zal de motor stilvallen.

## **⚠ WAARSCHUWING**

- Wanneer de schakelaar in de ONDERHOUDSSTAND staat en de motor draait, kan het voertuig onverwachts bewegen als u de vooruit-/achteruihendel verplaatst of er per ongeluk tegenaan stoot. Voorkom dit door de voor- en achterwielen goed te blokkeren en de parkeerrem in te schakelen, voordat u het voertuig een onderhoudsbeurt geeft of verlaat.

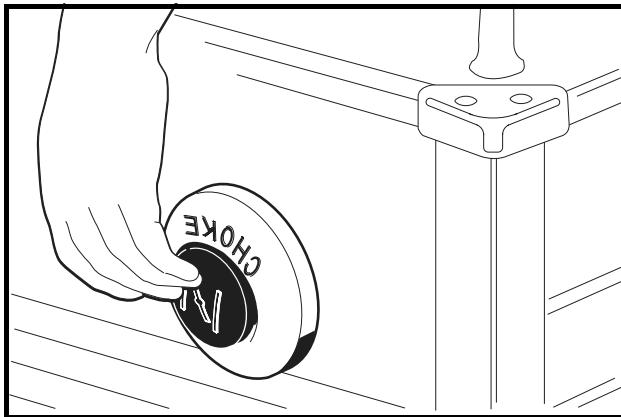
**OPMERKING: Key-start-voertuig:** Plaats de schakelaar na het onderhoud weer in de GEBRUIKSSTAND, anders zal de motor stilvallen wanneer het gaspedaal wordt ingetrapt en de vooruit-/achteruihendel in VOORUIT (F) of ACHTERUIT (R) staat.

## **CHOKE**

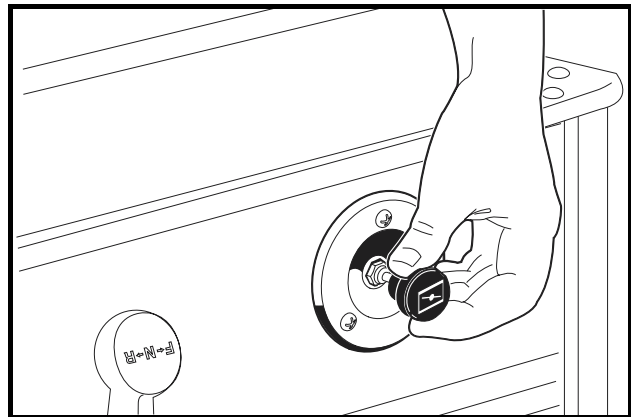
### **Alleen benzinevoertuigen**

De choke bevindt zich op het voorpaneel van de bank (**Figuur 19 en Figuur 20**). Indien het voertuig bij koele of koude temperaturen moeilijk start, gebruikt u de choke:

- **DS Villager 4-voertuig:** Duw de chokeknoop in. Houd de chokeknoop tijdens het starten ingedrukt en laat hem los wanneer de motor start en vlot draait.
- **TransPorter-, Villager 6- en Villager 8-voertuigen:** Trek de chokekabel uit. Houd de chokekabel tijdens het starten uitgetrokken en laat hem los wanneer de motor start en vlot draait.



**Figuur 19 Choke met knop**



**Figuur 20 Choke met kabel**

---

## VOORBEREIDING EN DAGELIJKSE VEILIGHEIDSCONTROLES

---

Ieder Club Car-voertuig is grondig onderzocht en afgesteld in de fabriek; wanneer u uw nieuwe voertuig(en) in bezit neemt, moet u echter vertrouwd zijn met de bedieningen, controlelampjes en werking. Controleer elk voertuig zorgvuldig en vergewis u ervan dat het in perfecte staat verkeert voor u de levering aanvaardt.

Gebruik de volgende lijst bij de inspectie van uw voertuig. U dient deze lijst dagelijks te gebruiken om ervoor te zorgen dat het voertuig in goede staat verkeert en conform het periodieke onderhoudsschema op pagina 44 wordt gebruikt. Eventuele defecten moeten worden hersteld door uw Club Car-distributeur/dealer of een getrainde monteur.

- **Algemeen:** Alle onderdelen moeten correct gemonteerd en geïnstalleerd zijn. Verifieer dat alle moeren, bouten en schroeven goed vastzitten. Controleer bij benzinevoertuigen of alle slangklemmen goed sluiten en de drijfriem van de starter strak gespannen is.
- **Stickers met veiligheidsinformatie en andere informatie:** Controleer of alle stickers zich op de juiste plaats bevinden. **Zie pagina's 4 t/m 17.**
- **Banden:** Controleer de bandenspanning. Controleer de banden dagelijks op slijtage en schade, en ga na of ze goed zijn opgepompt. **Zie Specificaties voertuig – elektrische voertuigen op pagina 60.**
- **Accu('s):** Controleer of het elektrolytpeil voldoende is (**Figuur 26 op pagina 49 of Figuur 31 op pagina 54**). Controleer de accuklemmen. De kabels moeten goed vastzitten en corrosievrij zijn. Laad bij elektrische voertuigen de accu's volledig op, voordat u het voertuig voor het eerst gebruikt.
- **Laderkabel, stekker en stopcontact (elektrische voertuigen):** Voer een visuele controle uit op scheurtjes, loszittende aansluitingen en gerafelde kabels. **Zie Stekker en stopcontact op pagina 53.**
- **Motor (benzinevoertuigen):** Controleer het oliepeil. **Zie Motorolie – benzinevoertuigen op pagina 55.**
- **Brandstof (benzinevoertuigen):** Controleer het brandstofpeil. **Zie Instructies voor het tanken – benzinevoertuigen op pagina 58.** Controleer dagelijks de brandstoftank, -leidingen, -dop, -pomp, -filters en carburateur op lekkage.
- **Uitlaatsysteem (benzinevoertuigen):** Controleer op lekken.

### **WAARSCHUWING**

- **Verwijder het plastic van de onderkant van de zitting voor u het voertuig gebruikt. Als u dit niet doet, kan dit brand, materiële schade en ernstig of dodelijk letsel veroorzaken.**

---

## DE WERKING CONTROLEREN

---

Nadat u zich vertrouwd hebt gemaakt met de bedieningen van het voertuig en de rij-instructies hebt gelezen en begrepen, maakt u een proefrit.

Gebruik de volgende lijst bij de inspectie van het voertuig en ga dagelijks na of het juist werkt. Eventuele defecten moeten worden hersteld door uw Club Car-distributeur/dealer of een getrainde monteur.

### **Alle voertuigen**

- **Vooruit-/achteruithendel:** Controleer of deze goed werkt. **Zie Bedieningselementen en controlelampjes op pagina 22.**
- **Remmen:** Controleer of de remmen goed werken. Wanneer het rempedaal met matige kracht volledig wordt ingetrapt, mag het niet meer dan halfweg tot de vloer gaan en het voertuig moet vlot en zonder te slippen tot stilstand komen. Indien het rempedaal verder dan halfweg kan worden ingetrapt of het voertuig slipt of niet stopt, moet u het remsysteem laten controleren en zo nodig bijstellen. Het remsysteem moet altijd zo afgesteld zijn dat het pedaal beslist nooit tegen de vloer ingetrapt kan worden.

- **Parkeerrem:** De ingeschakelde parkeerrem moet de wielen blokkeren en het voertuig immobiliseren (op hellingen tot maximaal 20%). Bij een trap op het gaspedaal of het rempedaal moet de parkeerrem vrij komen.
- **Achteruitrijzoemer:** Wanneer de vooruit-/achteruithendel of -schakelaar in ACHTERUIT (R) staat, geeft de achteruitrijzoemer een waarschuwingssignaal.
- **Besturing:** Het voertuig moet gemakkelijk te besturen zijn, zonder speling op het stuur.
- **Algemeen:** Luister of u geen ongewone geluiden, zoals geknars of geratel hoort. Controleer het rijgedrag en de prestatie van het voertuig. Laat alle afwijkingen controleren door uw Club Car-distributeur/dealer of een getrainde monteur.

## Elektrische voertuigen

- **Gaspedaal:** Bij het intrappen van het gaspedaal moet de motor starten en het voertuig moet nu vlot de maximumsnelheid bereiken. Het voertuig heeft in ACHTERUIT (R) een lagere snelheid. Bij het loslaten van het pedaal moet het naar zijn oorspronkelijke stand terugkeren en moet de motor vrij draaien of overgaan op remmen met de motor. **Zie Motorrem met niet-ingetrapt pedaal hieronder.**
- **Nulsnelheidetectie:** Terwijl het voertuig op vlak terrein geparkeerd is met de parkeerrem ontkoppeld, plaatst u de slepen-/rijdenschakelaar in de stand RIJDEN en probeert u het voertuig te duwen. De motorrem moet inschakelen en weerstand tegen het rijden veroorzaken (het voertuig gaat niet sneller dan 1,5 tot 4,8 km/u [1 tot 3 mph]), ongeacht de stand van de vooruit-/achteruitschakelaar. Wanneer de motorrem met nulsnelheid-detectie is ingeschakeld, hoort de achteruitrijzoemer een duidelijk waarschuwingssignaal uit te zenden. **Zie volgende WAARSCHUWING.**

## WAARSCHUWING

- **Nulsnelheidetectie beperkt de voertuigsnelheid niet tot 1,6 km/u (1 mph) op zeer steile hellingen. Gebruik het voertuig niet op hellingen die steiler zijn dan 20%.**
- **Motorrem met niet-ingetrapt pedaal:** Breng het voertuig op volle snelheid en laat vervolgens het gaspedaal los. De motorrem moet het voertuig snel en zonder schokken afremmen. De motorrem zal worden gedeactiveerd als de snelheid van het voertuig daalt tot 17,7 km/u (11 mph) bij IQ System-voertuigen en bij de geprogrammeerde snelheid bij IQ Plus-voertuigen. Deze functie kan bij IQ System-voertuigen worden in- en uitgeschakeld en bij IQ Plus-voertuigen worden geprogrammeerd. Neem contact op met uw plaatselijke Club Car-dealer/distributeur voor informatie over dit verstelbare kenmerk.
- **Motorrem met ingetrapt pedaal:** Rijd snel een heuvel af met het gaspedaal ingetrapt. Wanneer het voertuig de maximumsnelheid bereikt, moet het afremmen op de motor worden ingeschakeld en de snelheid van het voertuig tot deze maximumsnelheid worden beperkt. Op bijzonder steile hellingen is het mogelijk dat het voertuig iets sneller rijdt dan de maximumsnelheid waarvoor het is ontworpen; gebruik in dat geval het rempedaal.

## Benzinevoertuigen

- **Gaspedaal voor pedal-start-voertuigen:** Wanneer de contactsleutel op AAN staat en de vooruit-/achteruithendel op VOORUIT (F), moet bij het intrappen van het gaspedaal de motor starten en het voertuig snel tot de maximumsnelheid accelereren. Bij het loslaten van het pedaal moet deze naar de oorspronkelijke stand terugkeren, terwijl de motor stopt. Alle Club Car-voertuigen hebben in achteruit een lagere snelheid.
- **Gaspedaal voor key-start-voertuigen:** Wanneer u de motor gestart hebt met behulp van de contactsleutel en de vooruit-/achteruithendel op VOORUIT (F) geplaatst hebt, moet bij het intrappen van het gaspedaal het voertuig vlot versnellen en de maximumsnelheid bereiken. Bij het loslaten van het gaspedaal moet het naar de oorspronkelijke stand terugkeren en moet de motor stationair draaien.
- **Toerenregelaar:** Controleer de maximumsnelheid van het voertuig. Alle DS Villager 4-voertuigen moeten op vlak terrein 19-24 km/u (12-15 mph) rijden. De TransPorter-, Villager 6- en Villager 8-voertuigen (met benzinemotor) moeten op vlak terrein 23-26 km/u (14-16 mph) rijden.

---

## RIJ-INSTRUCTIES

---

### **⚠ WAARSCHUWING**

- Alleen personen met een geldig rijbewijs mogen het voertuig besturen.
- Voordat u iemand het voertuig laat gebruiken, moet u ervoor zorgen dat de bestuurder vertrouwd is met alle bedieningen en gebruiksaanwijzingen.
- Het voertuig mag niet meer dan twee inzittenden per bank vervoeren.
- Laat niemand op het laadplatform zitten.
- Het voertuig is niet speciaal uitgerust voor gehandicapten:
  - Zorg ervoor dat de bestuurder het voertuig volledig kan bedienen vóórdat hij het gebruikt.
  - Vergewis u ervan dat alle passagiers zich in een voertuig aan iets kunnen vasthouden vóórdat u hen laat meerijden.
- Voor gebruik 's nachts moet het voertuig uitgerust worden met koplampen, achterlichten en reflectoren.
- Breng het voertuig tot stilstand voor u de vooruit-/achteruithendel of -schakelaar verplaatst. Dit nalaten kan onoplettende passagiers verwonden en/of het voertuig beschadigen.
- Ga niet voor of achter het voertuig staan, om te voorkomen dat u aangereden wordt.
- Laat geen kinderen zonder toezicht achter op het voertuig.
- Bestuur het voertuig uitsluitend vanuit de bestuurdersplaats.
- Om te voorkomen dat ze uit het rijdende voertuig vallen, moeten de passagiers altijd blijven zitten en zich aan de handgrepen van de zitting of de handrelingen vasthouden. De chauffeur moet tijdens het rijden het stuur met beide handen vasthouden.
- Voorkom ernstige verwondingen door uw gehele lichaam binnen het voertuig te houden.
- Rijd langzaam in bochten om te voorkomen dat het voertuig omkantelt.
- Rijd bij het bestijgen of afdalen van hellingen langzaam en in rechte lijn om te voorkomen dat het voertuig omkantelt. Gebruik het voertuig nooit op hellingen met een hellingspercentage van meer dan 20%.
- Breng een geladen voertuig nooit op een helling tot stilstand. Als een geladen voertuig op een helling moet stoppen, moet u abrupt optrekken of achteruitrollen en onverhoeds stoppen vermijden. Als u deze waarschuwing negeert, zou het voertuig kunnen omkantelen.
- Om een mogelijke verwonding van een nietsvermoedende passagier en/of beschadiging van het voertuig te voorkomen, mag u nooit abrupt optrekken, stoppen of draaien.
- Pas uw snelheid aan de conditie van het terrein (bijvoorbeeld nat gras of oneffen terrein) aan, om te voorkomen dat u de controle over het voertuig verliest of het voertuig doet kantelen.
- Gebruik het voertuig niet op de openbare weg. Het is niet gemaakt of bedoeld voor gebruik op straat en mag niet worden geregistreerd voor gebruik op de openbare weg.
- Het voertuig mag uitsluitend door getrainde bestuurders en op voorgeschreven terreinen worden gebruikt.
- Rijd niet onder invloed van alcohol, verdovende middelen of medicijnen.
- Gebruik de remmen om snelheid te verminderen wanneer u van een helling rijdt.

Niemand mag het voertuig besturen zonder zich vertrouwd te hebben gemaakt met de werking en het juiste gebruik van de bedieningen. Beginnende chauffeurs moeten een proefrit maken onder begeleiding van een ervaren bestuurder, voordat zij het voertuig alleen mogen besturen.

Om veilig gebruik van het voertuig te verzekeren, moet u alle beschreven procedures strikt volgen. Lees alle instructies en zorg dat u ze begrijpt alvorens u het voertuig bestuurt.

## HET VOERTUIG STARTEN

1. Lees de instructies inzake de bediening en zorg dat u ze begrijpt. Lees de veiligheidswaarschuwingen op het dashboard en/of boven de pedalen.
2. Zorg ervoor dat de lading goed bevestigd is.
3. Zorg ervoor dat iedereen zit en zich vasthoudt aan de handgrepen van de zitting of de handrelingen. De bestuurder moet met beide handen het stuur vasthouden.
4. Zorg ervoor dat de wielen in de gewenste richting gedraaid zijn en dat niets de weg verspert.
5. Start het voertuig:

### Elektrische voertuigen en pedal-start-voertuigen met benzinemotor:

- 5.1. Draai de sleutel in de stand AAN.
- 5.2. Kies de rijrichting door de vooruit-/achteruithendel of -schakelaar in de gewenste stand te plaatsen (F: vooruit, R: achteruit). Wanneer de vooruit-/achteruithendel of -schakelaar in ACHTERUIT (R) staat, geeft een zoemer een waarschuwingssignaal.
- 5.3. Trap langzaam het gaspedaal in. De parkeerrem wordt automatisch uitgeschakeld en het voertuig zet zich in beweging. Als u het gaspedaal blijft intrappen, gaat het voertuig sneller rijden tot het de maximumsnelheid bereikt. **Zie volgende WAARSCHUWING en OPMERKING.**

### Key-start-benzinevoertuigen:

- 5.4. Zorg ervoor dat de vooruit-/achteruithendel in VRIJ (N) staat.
- 5.5. Trap het rempedaal in en houd het ingetrapt.
- 5.6. Draai de contactsleutel helemaal tot aan START en laat hem los nadat de motor is gestart. De motor draait stationair wanneer de vooruit-/achteruithendel in de stand VRIJ staat.
- 5.7. Terwijl u het rempedaal ingetrapt houdt, plaatst u de vooruit-/achteruithendel in de gewenste stand (F: vooruit, R: achteruit). Wanneer de ACHTERUIT (R) is ingeschakeld, geeft een zoemer een waarschuwingssignaal.
- 5.8. Laat het rempedaal los en trap langzaam het gaspedaal in. De parkeerrem wordt automatisch uitgeschakeld en het voertuig zet zich in beweging. Als u het gaspedaal blijft intrappen, gaat het voertuig sneller rijden tot het de maximumsnelheid bereikt. **Zie volgende WAARSCHUWING en OPMERKING.**

## WAARSCHUWING

- De bestuurder moet bij het afdalen van hellingen de snelheid beperken.

### Alleen elektrische voertuigen:

- Motorrem met 'ingetrapt pedaal' of 'niet-ingetrapt pedaal' kan worden gebruikt om tijdens afdalingen de snelheid te beperken. Steil terrein of andere omstandigheden kunnen het echter nodig maken om niet alleen de motorrem, maar ook het rempedaal te gebruiken.

### Alleen benzinevoertuigen:

- Schakel het voertuig nooit uit VOORUIT (F) wanneer u een helling afdalt. U zult niet in ACHTERUIT (R) en evenmin opnieuw in VOORUIT (F) kunnen schakelen zonder te stoppen.
- Trap bij het afdalen van een helling het rempedaal, indien nodig, in en trap het gaspedaal gedeeltelijk in. Wanneer het gaspedaal gedeeltelijk ingetrapt is, zal de toerenregelaar zorgen dat de motor de snelheid bij het afdalen helpt te beperken.

**OPMERKING: Pedal-start-voertuig:** Indien de vooruit-/achteruithendel in VRIJ (N) wordt geplaatst, wordt de voeding onderbroken en stopt de motor.

**Key-start-voertuig:** Wanneer het gaspedaal ingetrapt wordt met de vooruit-/achteruithendel in VRIJ (N), of indien u met ingetrapt gaspedaal van VOORUIT (F) naar ACHTERUIT (R) probeert te schakelen, wordt de voeding onderbroken en stopt de motor. Om te zorgen dat de motor blijft draaien, moet u het gaspedaal volledig loslaten voordat u schakelt.

## HET VOERTUIG TOT STILSTAND BRENGEN

### **⚠ WAARSCHUWING**

- Door water rijden kan de werking van de remmen aantasten. Controleer, na het rijden door water, de werking van de remmen door het rempedaal voorzichtig in te trappen. Indien het voertuig niet normaal langzamer gaat rijden, moet u het rempedaal blijven intrappen tot de remmen droog zijn en weer normaal werken.

### **⚠ VOORZICHTIG**

- Gebruik het rempedaal om op een helling stil te blijven staan. Gebruik het gaspedaal niet.

Om het voertuig tot stilstand te brengen, laat u het gaspedaal los en trapt u het rempedaal in tot het voertuig volledig stopt.

## HET VOERTUIG PARKEREN EN VERLATEN

1. Nadat u het voertuig volledig tot stilstand hebt gebracht, trapt u het parkeerrempedaal krachtig in totdat deze blokkeert. Het voertuig kan dan niet weggrollen.
2. Draai de contactsleutel in de stand UIT en zet de vooruit-/achteruithendel of -schakelaar in de stand VRIJ (N). Verwijder de sleutel als het voertuig niet wordt gebruikt.
  - **Alleen elektrische voertuigen:** Met de slepen-/rijdenschakelaar op RIJDEN zal de nulsnelheidetectie, ongeacht de stand van de vooruit-/achteruitschakelaar of het contactslot, voorkomen dat het voertuig zich sneller dan 1,5 tot 4,8 km/u (1 tot 3 mph) verplaatst, tenzij het gaspedaal wordt ingetrapt. Dit voorkomt dat het voertuig (met parkeerrem uitgeschakeld) te snel zou weggrollen om te voet ingehaald te worden.
  - **Alleen benzinevoertuigen:** Draai de brandstofkraan naar de gesloten stand wanneer het voertuig niet wordt gebruikt.

## LADEN EN LOSSEN

---

### **⚠ WAARSCHUWING**

- Zorg dat de parkeerrem goed ingeschakeld is voordat u het voertuig begint te laden.
- Laat niemand op het laadplatform zitten.
- Verminder de lading en snelheid van het voertuig bij het bestijgen of afdalen van hellingen, of op oneffen terrein.
- Overschrijd het nominale laadvermogen van het voertuig niet. Het nominale laadvermogen geldt alleen voor vlak terrein.
- Overbelasting kan de wegligging van het voertuig beïnvloeden of defecten veroorzaken die het voertuig onbestuurbaar maken en tot ernstig of dodelijk letsel kunnen leiden.
- Verminder de snelheid en vermijd onverhoeds remmen wanneer u achteruitrijdt. Als u deze waarschuwing negeert, kan het voertuig omslaan of achteroverkantelen.
- Plaats geen lading op de achterklep. Wanneer het voertuig in beweging is, moet de achterklep omhoog staan en goed vergrendeld zijn.
- Om te voorkomen dat de lading verschuift en mogelijk het voertuig doet kantelen, mag u niet abrupt optrekken, stoppen of draaien.
- Het zwaartepunt van de lading kan de wegligging, de bestuurbaarheid en het remgedrag van het voertuig beïnvloeden. Wanneer het voertuig beladen is, verlaag dan de snelheid en rijd langzaam in bochten.

WAARSCHUWING VERVOLG OP VOLGENDE PAGINA...

- Om te voorkomen dat de lading gaat schuiven en mogelijk een passagier verwondt of de wegligging van het voertuig beïnvloedt, moet u zich ervan verzekeren dat de lading goed vastgemaakt is.
- Vermijd topzware ladingen. Het zwaartepunt van de lading mag nooit meer dan 38 cm (15 in) boven de bodem van het platform komen.
- Maak het laadplatform leeg voor u het voertuig met een takel, krik of ander heftoestel optilt.

Plaats en bevestig de lading zo ver mogelijk naar voren en in het midden van het laadplatform. Overlaad het voertuig niet. Zie volgende tabel voor capaciteit van het voertuig.

	DS Villager 4	Villager 6 en Villager 8	TransPorter
Maximale nuttige lading (laadplatform)	N.v.t.	N.v.t.	136 kg (300 lb) (alleen voor vier passagiers)
Maximum voertuigcapaciteit (lading en passagiers)	363 kg (800 lb)	680 kg (1500 lb)	680 kg (1500 lb)

De maximale nuttige lading moet worden verminderd wanneer een optie of accessoire op het voertuig is aangebracht. Zie volgende **OPMERKING**.

**OPMERKING:** Bij een standaard TransPorter-voertuig met een cabine-accessoire van 107 kg (235 lb) moet de maximale nuttige lading met 107 kg (235 lb) tot 31 kg (65 lb) worden verminderd.

## VERVOER OP EEN AANHANGWAGEN

### **⚠ WAARSCHUWING**

- Laat niemand plaatsnemen in de aanhangwagen die gesleept wordt.
- Vermijd bij het slepen abrupt starten, stoppen en scherpe bochten.
- Stop niet op een helling bij het slepen. Als u toch moet stoppen op een helling, moet u abrupt optrekken, of achteruitrollen en abrupt stoppen vermijden. Als u deze waarschuwing negeert, zou het voertuig kunnen omkantelen, wat ernstige verwondingen zou kunnen veroorzaken.
- Verminder de normale snelheid wanneer u een Club Car-voertuig op een aanhangwagen trekt.
- Voor gebruik op de openbare weg moet de aanhangwagen voldoen aan alle plaatselijke, provinciale en nationale reglementen (achterlichten, remlichten, etc.).
- Sleep een Club Car-voertuig nooit op de openbare weg achter een passagiersvoertuig of een vrachtwagen, tenzij het op een goedgekeurde aanhangwagen staat.
- Het te transporteren voertuig moet stevig vastgemaakt worden op de aanhangwagen. Plaats de vooruit-/achteruithendel of -schakelaar in VRIJ (N), de contactsleutel op UIT en zorg ervoor dat de parkeerrem stevig ingetrapt en vergrendeld is.
- Gezien de bijgevoegde lengte van de aanhangwagen, moet u voorzichtig zijn bij het nemen van bochten.
- Transporteer een voertuig niet op een aanhangwagen wanneer het voertuig een lading op het laadplatform heeft.
- Verwijder de voorruit en zet de onderkant van de zittingen vast voordat u het voertuig op een aanhangwagen transporteert.
- Alleen benzinevoertuigen: Draai de brandstofkraan in de gesloten stand (Figuur 21 op pagina 41).



Als u het voertuig over lange afstanden of op de openbare weg moet vervoeren, moet u een goedgekeurde aanhangwagen gebruiken met het volgende goedgekeurde laadvermogen per voertuig dat dient te worden getransporteerd:

DS Villager 4	363 kg (800 lb)
Villager 6	727 kg (1600 lb)
Villager 8	909 kg (2000 lb)
TransPorter	909 kg (2000 lb)

**OPMERKING:** Voor een aanhangwagen met twee voertuigen geldt het volgende:  $2 \times 727 \text{ kg} = 1454 \text{ kg}$  ( $2 \times 1600 \text{ lb} = 3200 \text{ lb}$ ) voor Villager 6-, of  $2 \times 909 \text{ kg} = 1818 \text{ kg}$  ( $2 \times 2000 \text{ lb} = 4000 \text{ lb}$ ) voor Villager 8- of TransPorter-voertuigen.

## OPSLAG – ELEKTRISCHE VOERTUIGEN

Zie Algemene waarschuwingen op pagina 19.

### **⚠ WAARSCHUWING**

- Draai de contactsleutel op **UIT**, verwijder de sleutel en laat de vooruit-/achteruithendel of -schakelaar tijdens de opslag in **VRIJ (N)** staan. Zo voorkomt u het onbedoeld starten van het voertuig of brandgevaar. Plaats de slepen-/rijdenschakelaar in de stand **SLEPEN**.
- Tracht nooit bevroren accu's of accu's met vervormde behuizing te laden. Gooi de accu weg. Bevroren accu's kunnen ontploffen.

### **⚠ VOORZICHTIG**

- Onvoldoende opgeladen accu's zullen bij lage temperatuur bevriezen.
- Om te voorkomen dat elektrische componenten bloot worden gesteld aan vocht (waardoor ze beschadigd zullen raken), mag er geen hogedruksysteem voor het met water of stoom reinigen van het voertuig worden gebruikt.

## ELEKTRISCH VOERTUIG VOORBEREIDEN OP LANGDURIGE OPSLAG

1. Ontlaad het voertuig zodat de banden uitsluitend het gewicht van het voertuig dragen.
2. Laad de accu's volledig op. **Zie Opladen van de accu's op pagina 51.**
3. Zorg ervoor dat de accu's schoon en corrosievrij zijn. Was de bovenzijde van de accu's en de polen met een oplossing van natriumcarbonaat en water (237 mL [1 cup] natriumcarbonaat op 3,8 L [1 gal] water). Spoel af met water. Laat deze vloeistof niet de accu's in lopen. Controleer of de polen goed vastgedraaid zijn. Laat de polen drogen en bedek ze met een laagje beschermende accupoolspray (CCI onderdeelnr. 1014305).
4. Sla het voertuig op een koele, droge plaats op. Zo wordt zoveel mogelijk vermeden dat de accu vanzelf leegloopt.
5. Pas de bandendruk aan volgens de aanbevolen spanning. **Zie Specificaties voertuig – elektrische voertuigen op pagina 60.**
6. Voer de halfjaarlijkse smeerbeurt uit. **Zie Periodieke smeerschema's op pagina 46.**
7. Maak de voor- en achterzijde van de carrosserie, de zittingen, het laadplatform, de accuruimte en de onderzijde van het voertuig grondig schoon.
8. Schakel de parkeerrem niet in. Blokkeer de wielen om te voorkomen dat het voertuig wegrolt.

9. Zorg ervoor dat de accu's tijdens de opslag volledig geladen blijven.
  - Laat tijdens de opslag de stekker van de acculaders in het stopcontact steken. De boordcomputer activeert zo nodig de lader automatisch. Als de stekker van de lader niet ingestoken kan blijven, of als tijdens de langdurige opslag geen wisselstroom beschikbaar is, koppelt u de accu's voor de opslag los (**Figuur 2, Figuur 3 of Figuur 4 op pagina 21**).

### **VOORZICHTIG**

- Controleer tijdens de opslag de accu's en de lader iedere maand om het juiste waterpeil van de accu te handhaven en te controleren of de lader correct werkt.

## **HET ELEKTRISCHE VOERTUIG NA OPSLAG WEER IN GEBRUIK NEMEN**

1. Sluit de accu's, indien nodig, weer aan en draai de polen aan tot 12,4 N·m (110 in-lb).
2. Laad de accu's volledig op.
3. Pas de bandendruk aan volgens de aanbevolen spanning. Zie **Specificaties voertuig – elektrische voertuigen op pagina 60**.
4. Volg de Voorbereiding en dagelijkse veiligheidscontroles en De werking controleren op pagina 33.

## **OPSLAG – BENZINEVOERTUIGEN**

---

Zie Algemene waarschuwingen op pagina 19.

### **⚠ GEVAAR**

- Tracht nooit benzine af te tappen wanneer de motor warm is of nog draait.
- Ruim alle gemorste benzine op voordat u het voertuig gebruikt.
- Bewaar benzine uitsluitend in een goedgekeurd benzineblik. Bewaar benzineblikken in een goed geventileerde ruimte, uit de buurt van vonken, open vuur, verwarmingstoestellen en andere hittebronnen.
- Bewaar benzine buiten het bereik van kinderen.
- Verwijder benzine nooit met een slang uit het voertuig.

### **⚠ WAARSCHUWING**

- Draai de contactsleutel naar UIT, verwijder de sleutel en laat de vooruit-/achteruithendel of -schakelaar tijdens de opslag in VRIJ (N) staan. Zo voorkomt u het onbedoeld starten van het voertuig of brandgevaar.
- Draai de brandstofkraan in de gesloten stand (**Figuur 21 op pagina 41**).
- Tracht nooit bevroren accu's of accu's met vervormde behuizing te laden. Gooi de accu weg. Bevroren accu's kunnen ontploffen.

### **⚠ VOORZICHTIG**

- Onvoldoende opgeladen accu's zullen bij lage temperatuur bevroren.

## BENZINEVOERTUIG VOORBEREIDEN OP LANGDURIGE OPSLAG

1. Ontlaad het voertuig zodat de banden uitsluitend het gewicht van het voertuig dragen.
2. Sla het voertuig op een koele, droge plaats op. Zo wordt zoveel mogelijk vermeden dat de accu vanzelf leegloopt. Indien de accu zwak lijkt, moet u deze door een getrainde monteur laten opladen. Gebruik een 12-volt acculader voor auto's, met een stroomsterkte van 10 ampère of lager.
3. Maak de carburateur leeg en verzegel de benzinetank.
  - 3.1. Plaats de vooruit-/achteruithendel in VRIJ (N) en de vrij-vergrendelingsnok in de ONDERHOUDSSTAND. Draai de brandstofkraan in de gesloten stand (**Figuur 21**) en laat de motor draaien tot de in de carburateur en brandstofleidingen achtergebleven benzine verbruikt is en de motor stilvalt. Plaats de vrij-vergrendelingsnok in de GEBRUIKSSTAND.



**Figuur 21 Brandstofkraan – gesloten stand**

- 3.2. Draai de carburateur-aftapschroef los (verwijder deze niet) en laat de rest van de benzine uit de carburateurkom in een klein, leeg blik lopen. Giet de benzine vervolgens uit het blik in de brandstoftank van het voertuig. Draai de carburateur-aftapschroef vast.
- 3.3. Vul de benzinetank tot ongeveer 2,5 cm (1 in) van de top, en voeg, volgens de aanwijzingen van de fabrikant, een in de handel verkrijgbare brandstofstabilisator (zoals Sta-Bil®) toe.
- 3.4. Koppel de ontluchtingsslang los van de uitlaat van de brandstoftank.
- 3.5. Sluit de uitlaat van de brandstoftank luchtdicht af. Wij bevelen een vinyldop aan die u over de uitlaat schuift.
4. Koppel de accukabels los, de negatieve (-) kabel eerst.
5. Zorg ervoor dat de accu's schoon en corrosievrij zijn. Was de bovenzijde van de accu's en de polen met een oplossing van natriumcarbonaat en water (237 mL [1 cup] natriumcarbonaat op 3,8 L [1 gal] water). Spoel af met water. Laat deze vloeistof niet de accu's in lopen. Controleer of de polen goed vastgedraaid zijn. Laat de polen drogen en bedek ze met een laagje beschermende accupoolspray (CCI onderdeelnr. 1014305).
6. Om de motor te beschermen, verwijdert u de bougie en giet u via het bougiegat 14,2 mL (1/2 oz) SAE 10-olie in de motor. Draai de motorkrukas verschillende malen handmatig aan en installeer dan de bougie.
7. Pas de bandendruk aan volgens de aanbevolen spanning. **Zie Specificaties voertuig – benzinevoertuigen op pagina 62.**
8. Voer de halfjaarlijkse smerbeurt uit. **Zie Periodieke smeerschema's op pagina 46.**
9. Maak de voor- en achterzijde van de carrosserie, de zittingen, het laadplatform, de motorruimte en de onderzijde van het voertuig grondig schoon.
10. Schakel de parkeerrem niet in. Blokkeer de wielen om te voorkomen dat het voertuig wegrolt.

## HET BENZINEVOERTUIG NA OPSLAG WEER IN GEBRUIK NEMEN

1. Maak het brandstofsysteem gebruiksklaar.
  - 1.1. Verwijder de dop van de ontluchtingsnippel van de brandstoftank (**Figuur 37 op pagina 58**).
  - 1.2. Verbind de ventilatiebuis met de onluchtingsnippel van de benzinetank.
2. Sluit de accukabels aan, eerst de pluskabel (+), en haal de polen aan tot 16 N·m (12 ft·lb).
3. Open de brandstofkraan volledig (**Figuur 22**). Zorg ervoor dat de kraan volledig open is. Een gedeeltelijk gesloten brandstofkraan (**Figuur 23**), samen met gebruik van de choke, kan een vuile bougie en motorstoring veroorzaken.
4. **Pedal-start-voertuigen:** Plaats de vooruit-/achteruithendel in VRIJ (N) en de vrij-vergrendelingsnok in de ONDERHOUDSSTAND. Slinger de motor aan tot brandstof in de carburateur en de brandstofleidingen wordt gepompt en de motor start. Schakel de motor uit en plaats de vrij-vergrendelingsnok in de GEBRUIKSSTAND. **Zie volgende OPMERKING.**



Figuur 22 Brandstofkraan – open stand



Figuur 23 Brandstofkraan – gedeeltelijk gesloten stand

5. **Key-start-voertuigen:** Zorg ervoor dat de vooruit-/achteruithendel in VRIJ (N) staat. Slinger de motor aan tot brandstof in de carburateur en de brandstofleidingen wordt gepompt en de motor start. Schakel de motor uit. **Zie volgende OPMERKING.**

**OPMERKING:** Omdat als voorbereiding voor de opslag olie in de motor is gegoten, kan de motor bij het eerste gebruik na de opslag, tijdelijk abnormaal veel rook produceren.

6. Pas de bandendruk aan volgens de aanbevolen spanning. **Zie Specificaties voertuig – benzinevoertuigen op pagina 62.**
7. Volg de Voorbereiding en dagelijkse veiligheidscontroles en De werking controleren op pagina 33.

---

## ONDERHOUD

---

### Zie Algemene waarschuwingen op pagina 19.

Om een probleemloze werking van het voertuig te verzekeren, is het van het grootste belang dat u een regelmatig preventief onderhoudsprogramma toepast. Door verwaarlozing veroorzaakte defecten en dure reparaties kan door regelmatig en systematisch onderhoud worden voorkomen. Gebruik de Voorbereiding en dagelijkse veiligheidscontrolelijst op pagina 33 en de hiernavolgende Periodieke onderhoudsschema's en Periodieke smeerschema's om het voertuig in een goede toestand te houden.

Een voertuig dat niet probleemloos werkt, moet uit gebruik worden genomen tot het gerepareerd is. Dit zal verdere schade aan het voertuig en mogelijke verwondingen door onveilige condities voorkomen.

Neem voor alle reparaties en halfjaarlijkse en jaarlijkse onderhoudsbeurten contact op met uw plaatselijke Club Car-distributeur/dealer.

### WAARSCHUWING

- Indien bij een vaste inspectie of onderhoudsbeurt problemen aan het licht komen, mag u het voertuig niet gebruiken tot het gerepareerd is. Het achterwege laten van noodzakelijke reparaties kan brand, materiële schade en ernstig of dodelijk letsel veroorzaken.
- Heet! Probeer nooit onderhoud uit te voeren aan een hete motor of heet uitlaatsysteem. Dit kan ernstige brandwonden veroorzaken.
- Werk niet aan de aandrijving van het voertuig of onder het platform wanneer het geladen is.

#### Alleen benzinevoertuigen:

- Bewegende onderdelen: Voer nooit onderhoud uit aan een voertuig met een benzinemotor terwijl de motor draait.
- Draai de brandstofkraan in de gesloten stand (Figuur 21 op pagina 41).
- Om te voorkomen dat het voertuig per ongeluk start, moet u vóór het onderhoud altijd de accu afkoppelen, de negatieve (-) kabel (Figuur 1 op pagina 21) eerst, en de bougiekabel van de bougie losmaken.
- Geaard chassis – Laat geen gereedschap of andere metalen voorwerpen in aanraking komen met het chassis wanneer u de accu's of andere elektrische bedrading loskoppelt. Laat nooit een positieve draad in aanraking komen met het chassis van het voertuig, de motor of andere metalen onderdelen.

---

## PERIODIEKE ONDERHOUDSSCHEMA'S

---

### WAARSCHUWING

- Alle onderhoud, reparaties en afstellingen moeten worden uitgevoerd volgens de instructies in de onderhouds- en servicehandleiding.

**OPMERKING:** Indien het voertuig constant onder zware omstandigheden wordt gebruikt, moet vaker preventief onderhoud worden uitgevoerd dan aanbevolen wordt in de periodieke onderhouds- en smeerschema's.

Zowel de Periodieke onderhoudsschema's als de Periodieke smeerschema's moeten worden gevolgd om het voertuig in optimale werking te houden.

PERIODIEK ONDERHOUDSSCHEMA – ELEKTRISCHE VOERTUIGEN		
VAST INTERVAL	ONDERHOUD	
Dagelijks onderhoud door eigenaar	Accu's	Laad accu's op (alleen na elk gebruik).
	Remsysteem	Controleer de remmen volgens De werking controleren op pagina 33. Stel de remmen indien nodig af.
Wekelijks onderhoud door eigenaar	Accu's	Controleer het elektrolytpeil. Voeg, indien nodig, water toe. <b>Zie pagina 49.</b>
Maandelijks onderhoud door eigenaar of getrainde monteur	Accu's	Was de bovenzijde van de accu's af en maak de polen schoon met een oplossing van natriumcarbonaat en water.
	Banden	Controleer de spanning en stel zo nodig bij. <b>Zie Specificaties voertuig – elektrische voertuigen op pagina 60.</b>
	Voertuig algemeen	Maak accuruimte en onderkant van voertuig schoon.
Halfjaarlijks onderhoud, uitsluitend door getrainde monteur (of iedere 50 gebruiksuren, wat het eerst van toepassing is)	Remsysteem	Controleer de remschoenen; vervang of stel indien nodig af. <b>Zie hoofdstuk 6 – Wielremmen, van de relevante onderhouds- en servicehandleiding.</b>
		Smeer de remschijven volgens het smeerschema. <b>Zie hoofdstuk 6 – Wielremmen, van de relevante onderhouds- en servicehandleiding.</b>
		Controleer remkabels op schade; vervang indien nodig.
	Elektrische bedrading en aansluitingen	Controleer op bevestiging en beschadiging.
	Vooruit-/achteruitschakelaar	Controleer contacten en kabelaansluitingen. Verifieer stevigheid van de aansluitingen.
	Voorwieluitlijning en wielvlucht	Controleer en stel zo nodig bij. <b>Zie hoofdstuk 7 – Besturing en voorophanging, van de relevante onderhouds- en servicehandleiding.</b>
	Outputregelaar motorsnelheidsbeperker (MCOOR)	Controleer op loszittende onderdelen, scheuren en andere beschadigingen.
Jaarlijks onderhoud, uitsluitend door getrainde monteur (of iedere 100 gebruiksuren, wat het eerst van toepassing is)	Accu's	Als de accu's niet werken zoals verwacht, <b>zie hoofdstuk 13 – Accu's, van het relevante onderhouds- en servicehandleiding.</b>

PERIODIEK ONDERHOUDSSCHEMA – BENZINEVOERTUIGEN		
VAST INTERVAL	ONDERHOUD	
Dagelijks onderhoud door eigenaar	Remsysteem	Controleer de remmen volgens De werking controleren op pagina 33. Stel de remmen indien nodig af.
Maandelijks onderhoud door eigenaar of getrainde monteur	Motor	Controleer het oliepeil van de motor, ververs indien nodig. <b>Zie Periodieke smeerschema's op pagina 46.</b> Gooi gebruikte olie op gepaste wijze weg.
		Controleer de inlaat van de koellucht van de motor; kijk of het niet afgedekte gedeelte rond de motoruitlaat gras of puin bevat en maak het, indien nodig, schoon.
	Banden	Controleer de spanning en stel zo nodig bij. <b>Zie Specificaties voertuig – elektrische voertuigen op pagina 60.</b>
	Voertuig algemeen	Maak motorcompartiment en onderkant van voertuig schoon. Was de motor niet wanneer deze warm is.
Halfjaarlijks onderhoud, uitsluitend door getrainde monteur (of iedere 50 gebruiksuren, wat het eerst van toepassing is)	Accu	Maak polen en behuizing schoon. Controleer het elektrolytpeil. <b>Zie pagina 54.</b>
	Voorwieluitlijning en wielvlucht	Controleer en stel zo nodig bij. <b>Zie hoofdstuk 7 – Besturing en voorophanging, van de relevante onderhouds- en servicehandleiding.</b>
	Elektrische bedrading en aansluitingen	Controleer op bevestiging en beschadiging.
	Remsysteem	Controleer de remschoenen; vervang of stel indien nodig af. <b>Zie hoofdstuk 6 – Wielremmen, van de relevante onderhouds- en servicehandleiding.</b>
		Smeer de remschijven volgens het smeerschema. <b>Zie hoofdstuk 6 – Wielremmen, van de relevante onderhouds- en servicehandleiding.</b>
	Controleer remkabels op schade; vervang indien nodig.	
Jaarlijks onderhoud, uitsluitend door getrainde monteur (of iedere 100 gebruiksuren, wat het eerst van toepassing is)	Motor	Controleer op lekken bij pakkingen, vulpluggen, etc.
		Inspecteer en reinig bougie; stel afstand bij; vervang indien nodig.
	Luchtinlaat motor	Controleer luchtfilterelement, maak schoon of vervang. Gooi gebruikt filterelement op gepaste wijze weg.
		Controleer de bevestiging van de klemmen. Controleer de slang op barsten.
Voertuig algemeen	Controleer op losse bouten en moeren en draai vast, indien nodig.	
Tweejaarlijks onderhoud, uitsluitend door getrainde monteur (of iedere 200 gebruiksuren, wat het eerst van toepassing is)	Benzinefilters	Vervang. Gooi gebruikte filters op gepaste wijze weg.

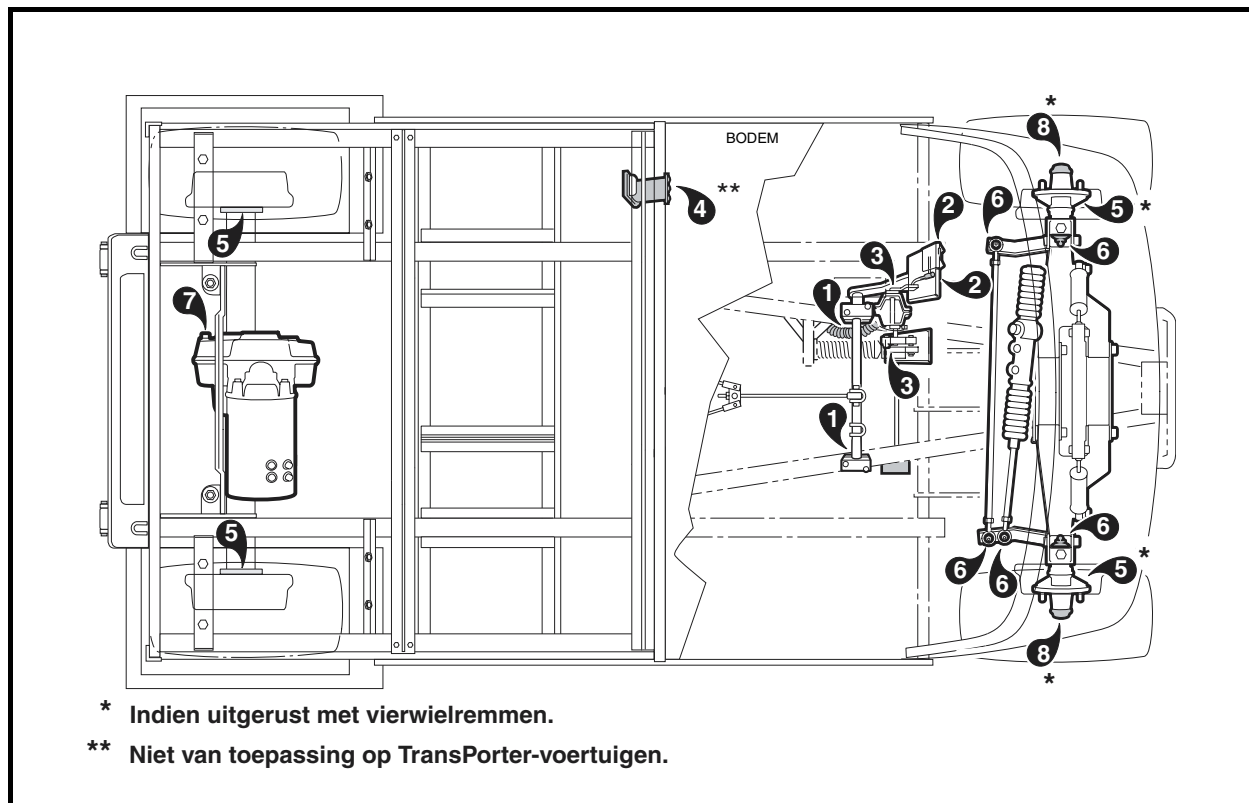
### WAARSCHUWING

- Indien bij een vaste inspectie of onderhoudsbeurt problemen aan het licht komen, mag u het voertuig niet gebruiken tot het gerepareerd is. Het achterwege laten van noodzakelijke reparaties kan brand, materiële schade en ernstig of dodelijk letsel veroorzaken.

## PERIODIEKE SMEERSHEMA'S

### PERIODIEK SMEERSHEMA – ELEKTRISCHE VOERTUIGEN

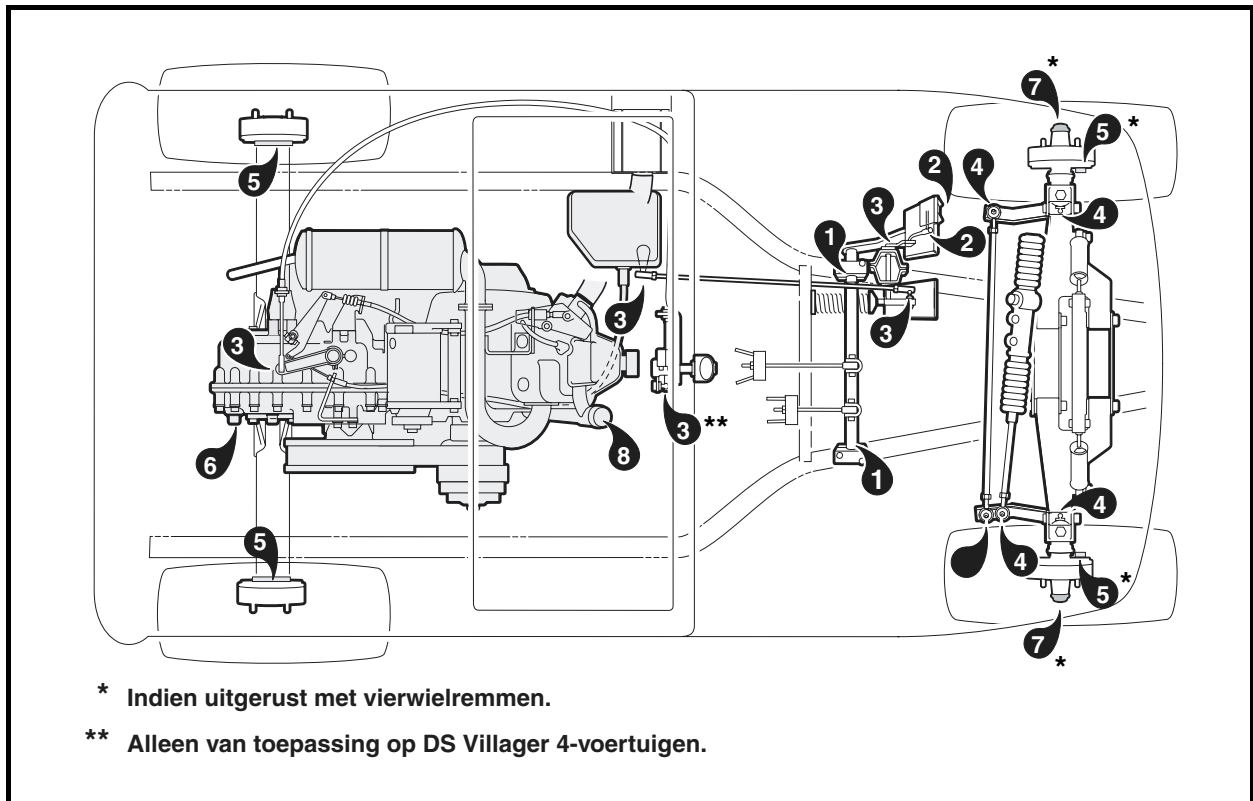
VAST INTERVAL	ONDERHOUD	SMEER-PUNTEN	AANBEVOLEN SMEERMIDDEL
<b>Halfjaarlijks door eigenaar of getrainde monteur (of iedere 50 gebruiksuren, wat het eerst van toepassing is)</b>	Kogellagers rempedaalstang	<b>1</b>	Dry Moly Lube (CCI onderdeelnr. 1012151)
	Koppeling en scharnieren remmen	<b>2</b>	Dry Moly Lube (CCI onderdeelnr. 1012151)
	Steunen van gaspedaalscharnieren	<b>3</b>	Dry Moly Lube (CCI onderdeelnr. 1012151)
	Laadstopcontact (alleen Villager-voertuigen)	<b>4</b>	WD-40
	Remschijven	<b>5</b>	Dry Moly Lube (CCI onderdeelnr. 1012151)
	Ophanging vooraan (5 onderdelen)	<b>6</b>	Chassissmeermiddel – EP NLGI kwaliteitsgraad 2
<b>Jaarlijks, uitsluitend door getrainde monteur (of iedere 100 gebruiksuren, wat het eerst van toepassing is)</b>	Controleer/vul versnellingsbak/ achterbrug tot het peil van de plug	<b>7</b>	0,67 L (22 oz) SAE 30 WT. API klasse SE, SF of SG olie (of hoger)
	Inspecteer voorwiellagers (zo nodig, vernieuw smering) (alleen vierwielremvoertuigen)	<b>8</b>	Chassissmeermiddel – EP NLGI kwaliteitsgraad 2



Figuur 24 Smeerpunten – elektrische voertuigen



PERIODIEK SMEERSHEMA – BENZINEVOERTUIGEN			
VAST INTERVAL	ONDERHOUD	SMEER-PUNTEN	AANBEVOLEN SMEERMIDDEL
<b>Halfjaarlijks door eigenaar of getrainde monteur (of iedere 50 gebruiksuren, wat het eerst van toepassing is)</b>	Kogellagers rempedaalstang	1	Dry Moly Lube (CCI onderdeelnr. 1012151)
	Koppeling en scharnieren remmen	2	Dry Moly Lube (CCI onderdeelnr. 1012151)
	Scharnieren van gaspedaal, steunen en scharnieren schakelkabel	3	Dry Moly Lube (CCI onderdeelnr. 1012151)
	Ophanging vooraan (5 onderdelen)	4	Chassissmeermiddel (EP NLGI kwaliteitsgraad 2)
	Remschijven	5	Dry Moly Lube (CCI onderdeelnr. 1012151)
<b>Jaarlijks, uitsluitend door getrainde monteur (of iedere 100 gebruiksuren, wat het eerst van toepassing is)</b>	Controleer/vul gecombineerde versnellingsbak/achterbrug tot het niveau van de plug	6	0,8 L (27 oz) 80-90 WT. API klasse GL-3 of 80-90 WT. AGMA klasse EP transmissiesmeermiddel
	Inspecteer voorwiellagers (indien nodig, vernieuw smering) (alleen vierwielremvoertuigen)	7	Chassissmeermiddel – EP NLGI kwaliteitsgraad 2
<b>Eerste verversing na 100 uren. Daarna na iedere 200 gebruiksuren of jaarlijks, wat het eerst van toepassing is.</b>	Ververs motorolie en oliefilter	8	0,95 L (32 oz) zonder filter; 1,12 L (38 oz) met filter. <b>Figuur 36 op pagina 57</b>



Figuur 25 Smeerpunten – benzinevoertuigen

---

## SNELHEIDSBEPERKER – ELEKTRISCHE VOERTUIGEN

---

Het Club Car elektrische voertuig is voorzien van een 'solid state' snelheidsbeperker. Om de snelheidsbeperker correct te kunnen onderhouden en desnoods te repareren, is een goede kennis van de elektrische circuits, en de werking van alle componenten van het systeem noodzakelijk. Daarom raden wij aan reparaties en onderhoud te laten uitvoeren door een erkende Club Car-distributeur/dealer, die de originele Club Car OEM-onderdelen gebruikt.

---

## ACCU'S – ELEKTRISCHE VOERTUIGEN

---

### **⚠ GEVAAR**

- **Accu – Ontpofbare gassen! Niet roken! Houd vonken en vlammen op veilige afstand van het voertuig en de onderhoudsruimte. Gereedschap, kabels en metalen voorwerpen kunnen vonken veroorzaken wanneer ze met een accu kortsluiten. Houd u bij het hanteren van accu's zorgvuldig aan alle instructies.**
- **Laad accu's uitsluitend in een goed geventileerde ruimte. Tijdens het laden geven accu's waterstofgas af. Waterstofgas is ontplofbaar en mag nooit in een concentratie van meer dan 2% in de lucht voorkomen.**
- **Accu – Gif! Bevat zuur! Kan ernstige brandwonden veroorzaken. Vermijd aanraking met de huid, ogen en kleding. Eerste hulp:**
  - **Aanraking: Afspoelen met water. Waarschuw onmiddellijk een arts.**
  - **Inwendig: Drink grote hoeveelheden melk of water gevolgd door magnesiummelk of plantaardige olie. Waarschuw onmiddellijk een arts.**
  - **Ogen: Spoel 15 minuten met water. Waarschuw onmiddellijk een arts.**

### **⚠ WAARSCHUWING**

- **Draag altijd een veiligheidsbril of goedgekeurde oogbescherming wanneer u het voertuig een onderhoudsbeurt geeft. Draag bij het werken met accu's een volledig gelaatsmasker en rubberen handschoenen.**
- **Gebruik bij het werken met accu's of elektrische aansluitingen altijd geïsoleerd gereedschap.**
- **Zorg ervoor dat de accuaansluitingen schoon zijn en goed vastzitten. Zie Onderhoud van de accu's op pagina 49.**
- **Gebruik alleen kabels van kaliber 4 (AWG) met polen met lage weerstand om de accukabels van IQ Plus-modellen te vervangen.**

### **VOORZICHTIG**

- **Schakel alle accessoires uit voordat u de accu's laadt.**

**OPMERKING:** *Recycleer of gooi gebruikte accu's weg volgens plaatselijke, nationale en Europese voorschriften.*

Club Car elektrische voertuigen gebruiken diepe cyclus accu's. Gebruik nooit autoaccu's in elektrische voertuigen. Nieuwe accu's geven pas hun volledige vermogen nadat ze 20 tot 50 keer zijn ontladen en herladen. Voor een maximale levensduur van nieuwe accu's, moet u voertuigen met nieuwe accu's gedurende de eerste twee maanden, na elk uur gebruik opladen. Voor het eerste gebruik van een nieuw voertuig, voor het eerste gebruik na opslag van een voertuig en voor het eerste dagelijkse gebruik moeten de accu's volledig worden opgeladen.

## ONDERHOUD VAN DE ACCU'S

Houd de accu's in goede staat door ze regelmatig als volgt te onderhouden. Correct accuonderhoud is zowel voor een goede prestatie als voor een veilige werking zeer belangrijk. **Zie volgende WAARSCHUWING.**

### **⚠ WAARSCHUWING**

- Zorg ervoor dat de accuaansluitingen schoon zijn en goed vastzitten.
  - Gebruik alleen kabels van kaliber 4 (AWG) met polen met lage weerstand om de accukabels van IQ Plus-modellen te vervangen.
  - Beschadigde of gecorrodeerde accuklemmen moeten zo nodig vervangen of schoongemaakt worden. Indien dit niet gebeurt, kunnen zij tijdens het gebruik oververhit raken, met brand, schade aan het voertuig of persoonlijk letsel als gevolg.
1. Zorg ervoor dat de accu's schoon en corrosievrij blijven. Was de bovenzijde van de accu's en de polen af met een oplossing van natriumcarbonaat en water (237 mL [1 cup] natriumcarbonaat op 3,8 L [1 gal] water). Spoel af met water. Laat deze vloeistof niet de accu's in lopen. Controleer of de polen goed vastgedraaid zijn. Laat de polen drogen en besproei ze met een laagje beschermende accupoolspray (CCI onderdeelnr. 1014305).

**OPMERKING:** Voer afvalwater op gepaste wijze af.

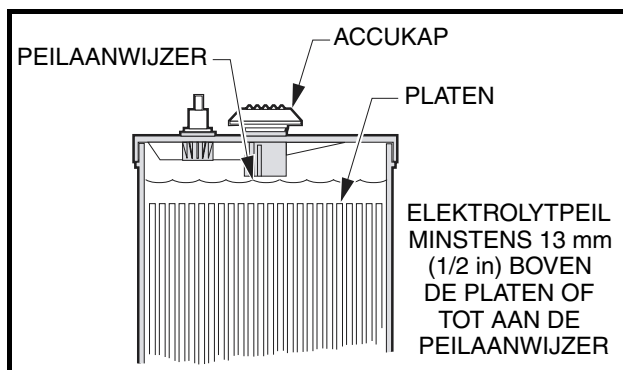
2. Controleer het elektrolytpeil van de accu's wekelijks (**Figuur 26**). Voeg alleen water toe na het laden, tenzij het elektrolytpeil tot onder de bovenzijde van de platen is gedaald. In dat geval voegt u net genoeg water toe om de platen te bedekken. Laad de accu op en controleer het peil opnieuw. Laad de accu's nooit op wanneer de platen boven het elektrolytpeil uitkomen. De accu's zullen langer meegaan als u uitsluitend gedistilleerd water gebruikt.

### **VOORZICHTIG**

- Vul de accu's niet tot aan de rand.

**OPMERKING:** Bij veel verkopers van auto-accessoires vindt u speciale waterpistolen of waterflessen om accu's bij te vullen.

3. De bevestigingen moeten strak genoeg zitten zodat de accu's niet bewegen wanneer het voertuig rijdt. Ze mogen echter niet zo strak gespannen staan dat ze de accubehuizing doen barsten of vervormen. Haal de borgmoeren aan tot 4,5 N·m (40 in·lb). De klemaansluitingen moeten schoon zijn en goed vastzitten. Vervang versleten isolatie en versleten kabels. Haal de accuklemmen aan tot 12,4 N·m (110 in·lb).
4. Na gebruik moet u de accu's opladen. Laat de accu's niet langer ontladen dan absoluut noodzakelijk (nooit langer dan één nacht).



**Figuur 26** Elektrolytpeil van accu, elektrische voertuigen

---

## ACCULADER – ELEKTRISCHE VOERTUIGEN

---

Zie Algemene waarschuwingen op pagina 19.

### **⚠ GEVAAR**

- De ruimte waar de accu's worden geladen, moet geventileerd zijn. Het waterstofgehalte in de lucht mag nooit meer dan 2% bedragen. Het totale luchtvolume in de oplaadruimte moet vijf keer per uur worden ververst. Ventilatoren moeten op het hoogste punt van de ruimte worden aangebracht. Neem contact op met een plaatselijke ingenieur in verwarming, ventilatie en airconditioning.
- Laad de accu van het voertuig niet op wanneer het voertuig afgedekt is of zich in een gesloten ruimte bevindt. Verwijder de behuizing of open de afdekking en trek deze weg wanneer accu's worden opgeladen. Een opeenhoping van waterstofgas kan een ontploffing veroorzaken.

### **⚠ WAARSCHUWING**

- Laat alleen een getrainde monteur de lader repareren of onderhouden. Neem contact op met een Club Car-distributeur/dealer.
- Elke lader moet aangesloten zijn op een eigen eenfasige stroomkring (15 of 20 ampère) met afzonderlijke beveiliging (stroomonderbreker of zekering), in overeenstemming met alle plaatselijke elektriciteitsvoorschriften.
- Laat kabels en snoeren die ingesneden, versleten of anderszins beschadigd zijn onmiddellijk vervangen.
- Zorg ervoor dat alle kabelaansluitingen bij het stopcontact en de zekeringkoppeling schoon zijn en vastzitten.
- Stel de lader niet bloot aan regen of ander vocht. Houd de lader droog.
- Niet gebruiken in de nabijheid van brandstoffen, graanstof, oplosmiddelen, verdunningsmiddelen of andere ontvlambare stoffen. Laders kunnen ontvlambare materialen en dampen doen ontbranden.
- Sluit het stroomsnoer van de lader aan op een goed geaard driepolig stopcontact met de juiste spanning en frequentie die op de lader vermeld staan.
- Gebruik geen adapter om een lader met driepolige stekker aan te sluiten op een tweepolig stopcontact. Een verkeerde aansluiting van de aarding van de apparatuur kan brand of elektrische schok veroorzaken.
- Gebruik uitsluitend verlengsnoeren of contactdozen voor driepolige stekkers. Verlengsnoeren moeten drieleidersnoeren van het type nr. 12 AWG (American Wire Gauge) of nr. 14 SWG (British Standard Wire Gauge) zijn, en zo kort mogelijk. Het gebruik van een ongeschikt verlengsnoer kan brand of elektrische schok veroorzaken.
- Gebruik geen lader die een harde klap heeft gekregen, is gevallen of op enige andere manier is beschadigd.
- Duw nooit voorwerpen door de gleuven van de behuizing. Ze kunnen gevaarlijke spanningspunten raken of kortsluiting veroorzaken die tot brand of elektrische schokken kan leiden.
- Sluit een vaste lader niet op het stopcontact aan als het snoer van de lader, de stekker of het stopcontact van het voertuig op enige manier beschadigd is of geen goede elektrische verbinding maakt. Dit zou brand of persoonlijke verwondingen kunnen veroorzaken. Laat onmiddellijk repareren of vervangen door een bevoegde monteur.
- Trek bij gebruik van een vaste lader niet aan het gelijkstroomsnoer (Figuur 28 op pagina 52). De stekker niet draaien, wrikken of buigen. Om de stekker uit het contact te verwijderen, grijpt u de stekker (niet het snoer) en trekt u hem langzaam recht uit het contact (Figuur 27 op pagina 52).
- Wanneer de lader aangesloten is, kunt u het gelijkstroomsnoer *langzaam* uit het contact van het voertuig trekken. Wanneer u aan het snoer rukt of het snel uit het contact trekt, kunt u vonkvorming en verbranding veroorzaken die de stekker en het contact kunnen beschadigen en de accu's zouden kunnen doen ontploffen.

WAARSCHUWING VERVOLG OP VOLGENDE PAGINA...

## **▲ WAARSCHUWING**

- **Gebruik geen lader waarvan:**
  - De stekker te los zit of geen goede verbinding maakt.
  - De stekker en het stopcontact tijdens het opladen abnormaal warm worden.
  - De pennen of contacten van de stekker verbogen of roestig zijn.
  - De stekker, het contact of de snoeren ingesneden of versleten zijn, onbedekte draden tonen of op enige andere manier beschadigd zijn.
- **Het gebruik van een lader met een van bovenstaande symptomen kan brand, materiële schade en ernstig of dodelijk letsel veroorzaken.**
- **Blokkeer of bedek de ventilatieroosters van de lader niet. Ze zorgen voor ventilatie en beschermen de lader tegen oververhitting.**
- **Hang geen kleren, dekens of ander materiaal over de lader.**
- **Laat de lader nooit langer dan 30 minuten werken op 19 ampère of hoger.**
- **Installeer spanningsbeveiligers op het stroomnet. Ze beschermen de elektrische en elektronische onderdelen van de lader en het voertuig tegen stroomstoten, met uitzondering van rechtstreekse of nabije blikseminslagen.**

**OPMERKING:** *Aangezien de boordcomputer een geheugen heeft dat de accu's iedere 15 dagen automatisch controleert en zo nodig bijlaadt, kan het voertuig tijdens de opslagperiode aangesloten blijven op het voertuig.*

*Precies één uur en twee uur na het begin van het laden schakelt de acculader zichzelf uit en voert een zelftest uit (de ampèremeter gaat naar 0). Enkele ogenblikken later wordt het laden hervat (de ampèremeter keert terug naar de vorige ladingsterkte).*

Ieder elektrisch voertuig is standaard uitgerust met een volledig automatische, vaste acculader (Villager-voertuigen) of een volledig automatische ingebouwde lader (TransPorter). Het wisselstroomsnoer van de lader moet aangesloten worden op een stopcontact dat minimaal 15 ampère per lader kan leveren.

Om het gevaar op elektrische schok te verminderen, moet de acculader geaard zijn. De lader is voorzien van een elektrisch wisselstroomsnoer met een aardgeleider en een stekker met aardpen. De wisselstroomstekker moet aangesloten worden op een geschikt stopcontact dat op de juiste manier geïnstalleerd en geaard is, in overeenstemming met alle nationale en plaatselijke voorschriften en reglementen. Raadpleeg de handleiding die bij de acculader wordt geleverd voor specifieke bedieningsinstructies alvorens u de lader gebruikt.

Vermijd het gebruik van een verlengsnoer met de lader. Indien een verlengsnoer moet worden gebruikt, gebruik dan een drieleidersnoer nr. 12 AWG (American Wire Gauge) of een nr. 14 SWG (British Standard Wire Gauge), met aardgeleider voor zwaar gebruik, in goede elektrische staat. Houd het snoer zo kort mogelijk (niet langer dan 3,7 m [12 ft]). Leg alle snoeren zo dat er niet op getrapt of over gestruikeld kan worden, en dat ze beschermd zijn tegen schade en druk.

Zorg ervoor dat de ventilatieroosters van de lader niet geblokkeerd zijn en dat er voldoende ventilatie is.

## **OPLADEN VAN DE ACCU'S**

**OPMERKING:** *Bij temperaturen onder 18,3 °C (65 °F) moeten accu's die in een onverwarmde ruimte worden geladen, zo snel mogelijk na het gebruik opgeladen worden. Accu's zijn direct na het gebruik het warmst; koude accu's hebben meer tijd nodig om volledig op te laden.*

- **Villager (vaste lader)**

Sluit de wisselstroomstekker van de lader aan op een stopcontact dat uitsluitend hiervoor bestemd is, met de juiste aarding en bedrading, en dat aan alle plaatselijke reglementen en voorschriften voldoet. Steek de gelijkstroomstekker van de lader vervolgens in het stopcontact van het voertuig. Twee tot tien seconden later begint de lader te werken (**Figuur 27 op pagina 52**).

- **TransPorter (ingebouwde lader)**

Sluit de wisselstroomstekker van de boordlader aan op een stopcontact, dat uitsluitend hiervoor bestemd is, met de juiste aarding en bedrading, en dat aan alle plaatselijke reglementen en voorschriften voldoet. Twee tot tien seconden later begint de lader te werken.

Club Car-acculaders werken samen met de boordcomputer van het voertuig. De computer registreert de hoeveelheid energie die tijdens het rijden is verbruikt. Wanneer de lader aangesloten is, wordt het bedieningscircuit van het voertuig geblokkeerd, zodat het voertuig niet gebruikt kan worden en schade aan de lader en het voertuig uitgesloten is.

Zodra de blokkering actief is, begint de lader te werken. De boordcomputer registreert de hoeveelheid energie die afgegeven wordt aan de accu's. Wanneer de optimale hoeveelheid energie overgedragen is, schakelt de lader zichzelf uit. De vergrendeling van het bedieningscircuit blijft geactiveerd tot de stekker uit het stopcontact van het voertuig wordt getrokken.

PowerDrive- en IQ Plus-acculaders zijn niet uitwisselbaar en zij kunnen ook niet met andere Club Car-modellen of voertuigen van andere fabrikanten worden gebruikt. De compatibiliteit van de lader voor elk voertuig is als volgt:

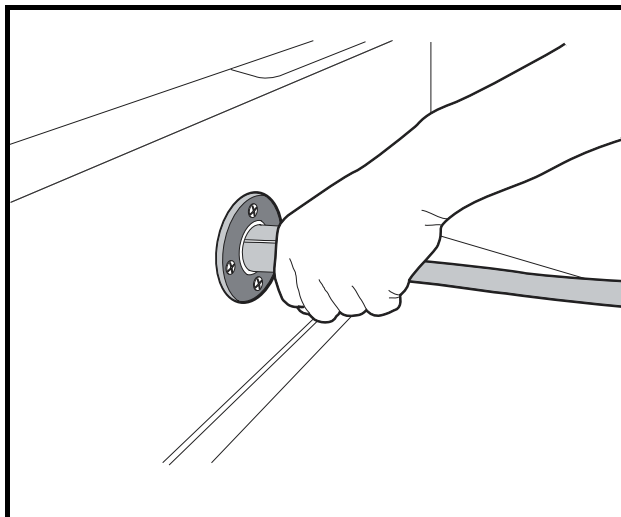
- IQ System-voertuigen gebruiken de PowerDrive-lader.
- IQ Plus-voertuigen gebruiken de IQ Plus-lader.

Als u wacht tot de lader zichzelf uitschakelt, weet u zeker dat de accu's volledig geladen zijn. In normale omstandigheden wordt een te sterke of te zwakke lading voorkomen.

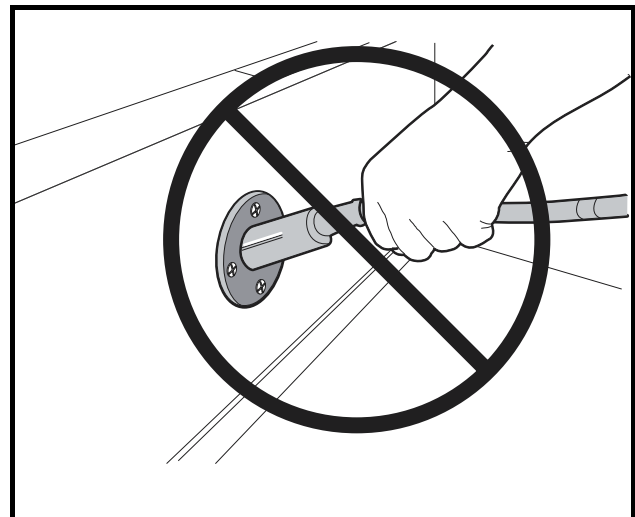
## **VOORZICHTIG**

- **Bij IQ Plus-voertuigen mogen alleen IQ Plus-laders worden gebruikt. Langdurig gebruik van een PowerDrive-acculader zal bij IQ Plus-voertuigen schade aan de accu's veroorzaken.**

Zelfs wanneer ze slechts korte tijd gebruikt zijn (10 minuten), moeten de accu's weer opgeladen worden. De lader werkt automatisch en zal zichzelf uitschakelen wanneer de accu's volledig geladen zijn. Indien de lader niet behoorlijk lijkt te werken of de accu's zwak lijken, neem dan contact op met een Club Car-distributeur/dealer.



**Figuur 27** Juist insteken van de gelijkstroomstekker van de lader



**Figuur 28** Verkeerd insteken van de gelijkstroomstekker van de lader

## STEKKER EN STOPCONTACT

**Villager-voertuigen:** Het stopcontact, de kabel en de stekker van de lader zijn aan slijtage onderhevig en moeten dagelijks gecontroleerd worden. Voer een visuele controle uit op scheurtjes, loszittende aansluitingen en gerafelde kabels. De onderdelen moeten worden vervangen wanneer ze zijn versleten of beschadigd. Indien er corrosie zichtbaar is op de stekker of het stopcontact of wanneer de stekker zich moeilijk laat insteken of uittrekken, dan kunnen de contactpunten van het stopcontact en de pennen van de stekker met een goed reinigingsmiddel voor contactpunten worden gereinigd of licht worden ingespoten met een WD-40®-smeermiddel. Duw de stekker vervolgens verscheidene keren in het stopcontact en vergewis u ervan dat hij gemakkelijk in en uit gaat en goed elektrisch contact maakt. **Zie volgende OPMERKING.**

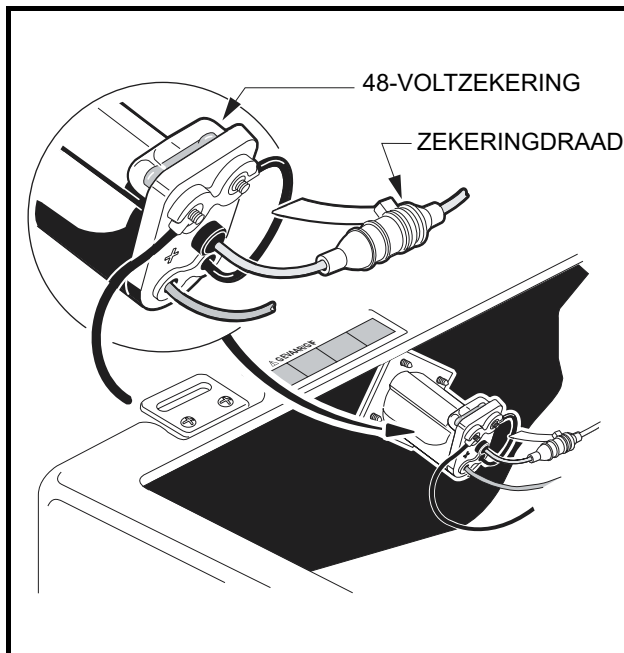
**OPMERKING:** Als het waarschuwingsetiket is beschadigd of verwijderd van de gelijkstroomkabel, dient deze onmiddellijk te worden vervangen.

## STOPCONTACT MET ZEKERINGKOPPELING

**Villager-voertuigen:** Als extra bescherming tegen overbelasting van de accu's en het ladercircuit, is het stopcontact van het elektrische voertuig voorzien van een zekering (**Figuur 29**). Indien de lader niet werkt wanneer het voertuig erop aangesloten is, moet u visueel de zekeringkoppeling controleren. **Zie volgende WAARSCHUWING.**

### **⚠ WAARSCHUWING**

- Indien de zekering doorgeslagen is, moet u eerst de oorzaak van het probleem opsporen en corrigeren. Vervang daarna pas de zekering.
- Wijzig nooit de bedrading om de grijze zekeringkoppeling te ontwijken (**Figuur 29**).



**Figuur 29** Stopcontact met zekeringkoppeling

## ACCU – BENZINEVOERTUIGEN

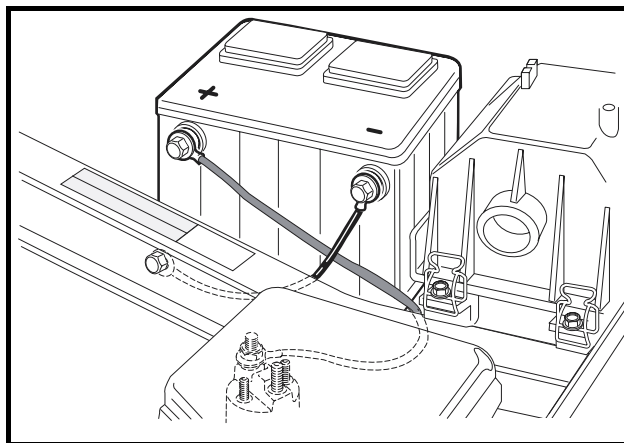
Zie Algemene waarschuwingen op pagina 19.

### **⚠ GEVAAR**

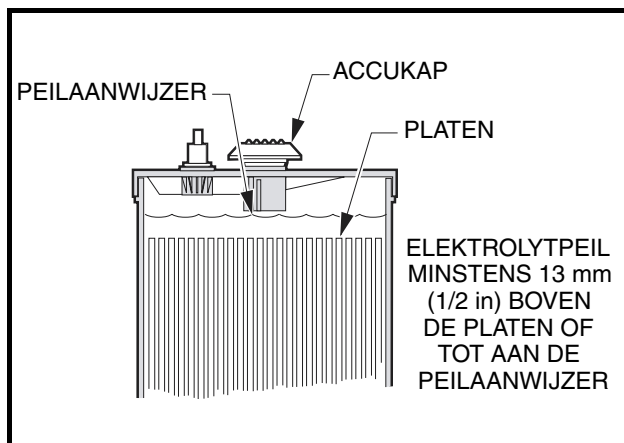
- **Accu – Ontploffbare gassen! Niet roken.** Houd vonken en vlammen op een veilige afstand van het voertuig en de onderhoudsruimte. Ventileer bij het opladen of bedienen van het voertuig in een afgesloten ruimte. Draag bij het werken aan of in de buurt van accu's volledige gezichtsbescherming en rubberen handschoenen.
- Gereedschap, kabels en metalen voorwerpen kunnen vonken veroorzaken wanneer ze met een accu kortsluiten.
- Houd u zich bij het hanteren van accu's zorgvuldig aan alle instructies.
- Laad een accu uitsluitend op in een goed geventileerde ruimte.
- **Accu – Gif! Bevat zuur! Kan ernstige brandwonden veroorzaken.** Vermijd aanraking met de huid, ogen en kleding. Eerste hulp:
  - **Aanraking:** Afspoelen met water. Waarschuw onmiddellijk een arts.
  - **Inwendig:** Drink grote hoeveelheden melk of water gevolgd door magnesiummelk of plantaardige olie. Waarschuw onmiddellijk een arts.
  - **Ogen:** Spoel 15 minuten met water. Waarschuw onmiddellijk een arts.

### **⚠ WAARSCHUWING**

- Start een lege accu niet met een andere accu en hulpstartkabels.



Figuur 30 Accu



Figuur 31 Elektrolytpeil van accu, benzinevoertuig

De accu van het benzinevoertuig is een vrijwel onderhoudsvrije accu van 12-volt, die slechts sporadisch met water moet worden bijgevuld (**Figuur 30**). Corrosie bij de positieve (+) of negatieve (-) accupool moet verwijderd worden met een oplossing van natriumcarbonaat en water (237 mL [1 cup] per 3,8 L [1 gal] water). Spoel de oplossing van de accu af. Laat de oplossing niet in de accu dringen. Controleer of de polen vastgedraaid zijn (accupolen moeten vastgedraaid zijn tot op 16 N·m [12 ft·lb]). Laat de polen drogen en bespreek ze met een laagje beschermende accupoolspray (CCI onderdeelnr. 1014305). **Zie vorige WAARSCHUWING en volgende WAARSCHUWING.**

### **⚠ WAARSCHUWING**

- Beschadigde of gecorrodeerde accuklemmen moeten zo nodig vervangen of schoongemaakt worden. Indien dit niet gebeurt, kunnen zij tijdens het gebruik oververhit raken, met brand, schade aan het voertuig of persoonlijk letsel als gevolg.



Zorg dat de accubeugel goed vastzit. Haal aan tot 16 N·m (12 ft·lb). Met een losse accubeugel kan de accu door vibratie of stoten beschadigd worden.

Indien de accu zwak lijkt, moet u deze door een getrainde monteur laten opladen. Een accu mag niet langer ontladen dan absoluut noodzakelijk (nooit langer één nacht).

## MOTOROLIE – BENZINEVOERTUIGEN

Hoewel het waarschuwinglampje op het dashboard u behoort te waarschuwen wanneer het oliepeil te laag wordt, moet u het peil elke maand controleren. Het voertuig moet op een vlakke ondergrond staan wanneer de olie gecontroleerd wordt. Giet er niet te veel olie in.

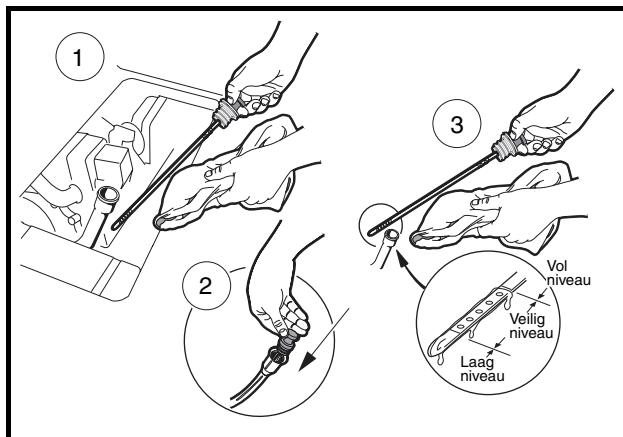
### MOTOROLIEPEIL CONTROLEREN

1. Neem de peilstok uit de vulopening en veeg de olie van de stok (1) (**Figuur 32**). **Zie volgende VOORZICHTIG.**

#### **VOORZICHTIG**

- **Verwijder de peilstok niet wanneer de motor draait.**
2. Controleer de olie door de peilstok volledig in de vulopening (2) te steken en onmiddellijk weer terug te trekken.
  3. Als het oliepeil zich bij of onder het laagste teken van de peilstok bevindt, voeg dan olie toe totdat het peil opnieuw tussen de tekens laag en vol valt (veilig niveau) (3).
  4. Steek de peilstok volledig in de vulopening. **Zie volgende OPMERKING.**

**OPMERKING:** Recycleer of gooi op gepaste manier gebruikte olie weg, volgens plaatselijke en nationale voorschriften.



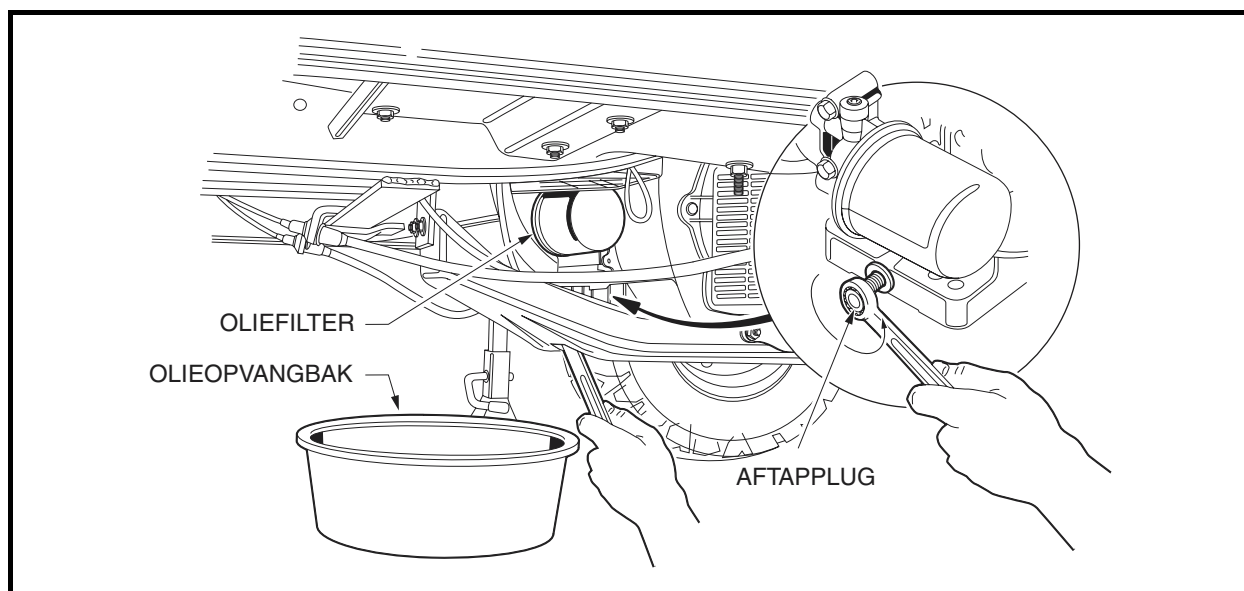
Figuur 32 Motoroliepeil controleren

### MOTOROLIE VERVERSEN EN FILTER VERVANGEN

Het verversen van de motorolie en het vervangen van het oliefilter moet na de eerste 100 gebruiksuren worden uitgevoerd. Vervolgens moet dit iedere 200 gebruiksuren of jaarlijks gebeuren, wat het eerst van toepassing is.

1. Draai de contactsleutel naar de stand UIT en verwijder de sleutel. Zorg ervoor dat de vooruit-/achteruithendel in de stand VRIJ (N) staat. Blokkeer de voorwielen.
2. Open de motorruimte.

3. Koppel de accukabels los, de negatieve (-) kabel eerst. Zie **WAARSCHUWING 'Om te voorkomen dat het voertuig per ongeluk start...'** op pagina 20.
4. Plaats een bak bestemd voor olierversingen onder de voorste aftapplug (**Figuur 33**).



**Figuur 33 Aftapplug en opvangbak voor motorolie**

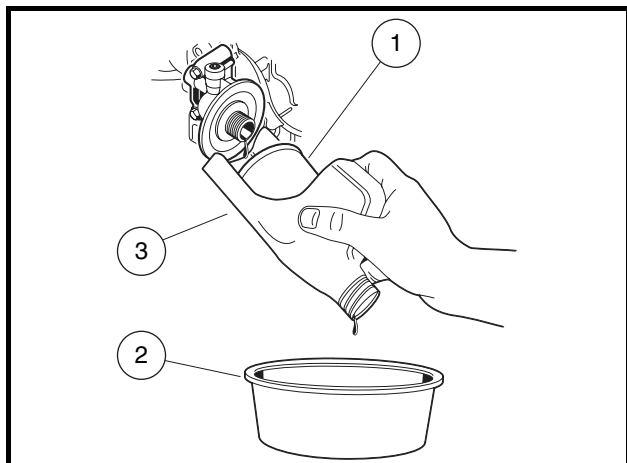
5. Gebruik een dopsleutel of sleutel van 14 mm om de aftapplug te verwijderen door deze linksom te draaien, en taf alle motorolie in de bak af. Zie **volgende WAARSCHUWING**.

### **⚠ WAARSCHUWING**

- Ververs de motorolie niet wanneer de motor heet of zelfs maar warm is. Hete motorolie kan brandwonden veroorzaken.
  - Draag altijd een veiligheidsbril of goedgekeurde oogbescherming wanneer u het voertuig een onderhoudsbeurt geeft. Draag rubberen handschoenen bij het werken met de olieaftapplug, het oliefilter en de olieopvangbak.
6. Reinig de schroefdraden van de olie-aftapplug met een oplosmiddel om olie en olieresten te verwijderen. Let erop dat de compressiering op de aftapplug blijft zitten.
  7. Gebruik een dopsleutel of sleutel van 14 mm om de voorste olieaftapplug te installeren en haal deze rechtsom aan tot 24,4 N·m (18 ft-lb).
  8. Plaats de olieopvangbak nu onder het motoroliefilter (**Figuur 33**).
  9. Verwijder het motoroliefilter (1) door deze linksom te draaien, zodat de in de filterpoort en het filter achtergebleven olie in de olieopvangbak (2) kan stromen (**Figuur 34**). Zie **volgende OPMERKING**.

**OPMERKING:** Er kan een oliedruppelbescherming (3) worden gebruikt om te voorkomen dat er olie op de motoronderplaat druppelt. Gebruik een lege 1 liter container en snijd de onderkant ervan in een hoek af. Schuif het open gebied van het container over en onder het oliefilter alvorens dit wordt verwijderd. Plaats de opening van de plastic container zodanig dat de olie in de olieopvangbak stroomt. Een druppelbescherming kan ook worden gemaakt door een stuk karton, dun metaal of plastic onder het oliefilter in een kanaal te vouwen zodat de olie uit de filterpoort in de opvangbak stroomt.

Gooi de gebruikte olie weg volgens de plaatselijk geldende milieuwet- en regelgevingen.

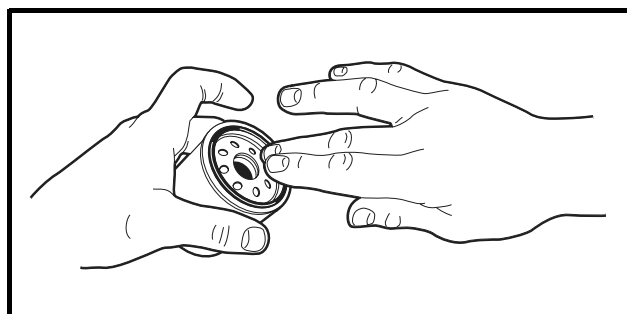


**Figuur 34 Motoroliefilter verwijderen**

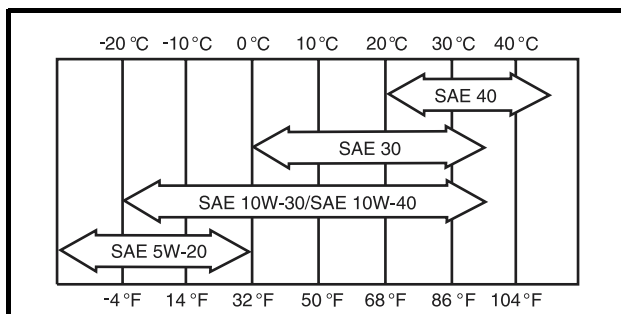
10. Gebruik een schone doek om het oppervlak van de oliefiltermontagesteun te reinigen op de plaats waar de oliefilterpakking wordt aangebracht.
11. Breng het nieuwe oliefilter (CCI onderdeelnr. 1016467) op de motoroliefilteropening aan. Breng een dun laagje wit lithium NLGI Nr. 2 vet (Dow Corning® BR2-Plus of vergelijkbaar) of verse motorolie aan op de rubberen afdichting rond de buitenkant van het filter alvorens dit op de oliefilteropening aan te brengen (**Figuur 35**). Dit helpt het afdichten van de verbinding van het filter op de oliefiltermontagesteun.

**OPMERKING:** Gebruik alleen de Club Car-oliefilters (CCI onderdeelnr. 1016467) die specifiek voor deze motor ontworpen zijn.

12. Haal het oliefilter met de hand aan totdat het stevig vastzit. Gebruik geen oliefiltersleutel of Channel Lock-tang.
13. Verwijder de peilstok en giet motorolie in de peilstokopening. Gebruik een trechter of de tuit om de olie in de opening te gieten. Bij het vervangen van het filter is voor de motor 1,12 L (38 oz) olie per vervanging nodig. Raadpleeg de viscositeitsrichtlijnen om de juiste olie-grade te selecteren (**Figuur 36**). Plaats de peilstok terug.
14. Sluit de accukabels aan, eerst de positieve (+) kabel, en haal de polen aan tot 16 N·m (12 ft·lb). Breng een laagje beschermende accupoolspray (CCI onderdeelnr. 1014305) op de polen aan.
15. Zet de vooruit-/achteruithendel in de stand VRIJ (N), start de motor en laat deze enkele minuten draaien. Controleer onder het voertuig bij de aftapplug en het oliefilter op olie lekkages. Als u lekkage aantreft, begint u met stap 1 en herhaalt u de toepasselijke stap voor een of beide onderdelen om het probleem te verhelpen.
16. Verwijder tenslotte de peilstok en controleer de motorolie. Plaats de peilstok terug.



**Figuur 35 Olie of vet op de rubberen afdichting van het oliefilter aanbrengen**



**Figuur 36 Tabel – olieviscositeit**

## INSTRUCTIES VOOR HET TANKEN – BENZINEVOERTUIGEN

Zie Algemene waarschuwingen op pagina 19.

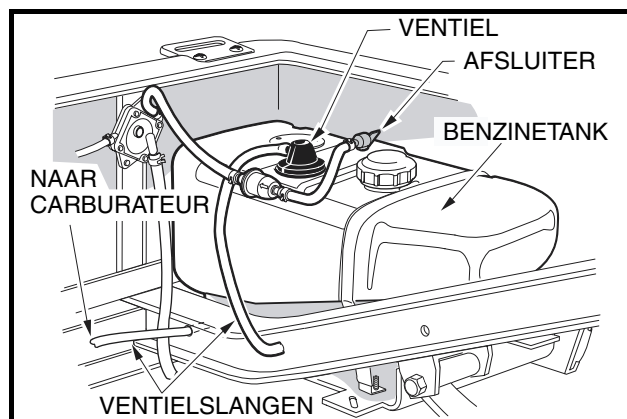
### **⚠ GEVAAR**

- Draai de contactsleutel op **UIT** alvorens te tanken.
- Giet nooit benzine in de tank wanneer de motor warm is of nog draait.
- De benzinepomp moet geaard zijn, om elektrische vonkvorming door statische elektriciteit te voorkomen. Indien de pomp niet geaard is, moet het voertuig voor en tijdens het tanken aan de pomp geaard worden.
- Als het voertuig uitgerust is met een kap tegen slecht of warm weer, zorg er dan voor dat de brandstoftank goed ontlucht is zoals afgebeeld (Figuur 37).
- Om brandgevaar te voorkomen, moet u gemorste benzine opruimen voordat u het voertuig gebruikt.

### **⚠ VOORZICHTIG**

- Vul de benzinetank nooit hoger dan 2,5 cm (1 in) onder de bovenrand, om ruimte te laten voor uitzetting. Mors geen brandstof.

**OPMERKING:** Vermijd het gebruik van geoxideerde brandstof of met alcohol gemengde brandstof. Voertuigen die voor langere tijd worden opgeslagen, moeten op de aangegeven manier op deze opslag worden voorbereid. Zie **Benzinevoertuig voorbereiden op langdurige opslag op pagina 41**.



Figuur 37 Brandstoftank – DS Villager 4

#### **DS Villager 4:**

1. Hef de zitting van de bestuurder op en verwijder deze.
2. De brandstoftank bevindt zich aan de passagierskant van het voertuig (**Figuur 37**). Verwijder de dop en vul de tank uitsluitend met verse, loodvrije benzine. Zie **VOORZICHTIG** en **OPMERKING** hierboven.
3. Plaats de dop weer op de tank. Controleer of de dop goed vastzit.
4. Zet de zitting weer op zijn plaats.

#### **Alle overige voertuigen:**

1. Verwijder de brandstofdop die zich op het zijpaneel aan de passagierskant bevindt, en vul de tank uitsluitend met verse, loodvrije benzine. Zie **VOORZICHTIG** en **OPMERKING** hierboven.
2. Plaats de dop weer op de tank. Controleer of de dop goed vastzit.

---

## HET VOERTUIG REINIGEN

---

De carrosserie van de gebruiksvoertuigen is aan de voorkant van ArmorFlex® en aan de achterkant, ofwel van ArmorFlex, ofwel volledig van aluminium gemaakt. Het TransPorter-voertuig voor vier passagiers heeft een aluminium laadplatform. De carrosserie in het midden van Villager 6- en Villager 8-voertuigen zijn gemaakt van ABS/DR-acrylmateriaal. Gebruik uitsluitend in de handel verkrijgbare schoonmaakproducten voor auto's en een spons of een zachte doek voor normale schoonmaakbeurten. Een tuinslang met een voor huishoudens normale waterdruk mag worden gebruikt. Gebruik een in de handel verkrijgbaar schoonmaakmiddel voor aluminium en fijne staalwol (nr. 00) om oxidatie of verkleuring van aluminium te verwijderen.

Club Car raadt het wassen onder druk of reinigen m.b.v. stoom af. Bij een dergelijke methode (vooral wanneer de achterkant van het voertuig een ArmorFlex-carrosserie heeft die verwijderd is) worden elektrische onderdelen blootgesteld aan vocht. Als vocht de elektrische onderdelen binnendringt, kan dat leiden tot waterschade en uiteindelijk tot defecte onderdelen.

Gebruik niet-schurende wasproducten. Verwijder accuzuur, kunstmest, teer, asfalt, creosoot, verf of kauwgom onmiddellijk om mogelijke vlekken te voorkomen.

De carrosserie in het midden van Villager 6- en Villager 8-voertuigen zijn van ABS/DR-acryl gemaakt. Dit materiaal lijkt op het materiaal dat wordt gebruikt voor de vervaardiging van warme bubbelbaden en bad/douchecombinaties. Het midden van de carrosserie wordt op dezelfde manier schoongemaakt en gerepareerd als gewone acrylaatplaat. Reparatiesets, schoonmaak- en poetsmiddelen kunnen worden aangeschaft in ijzerhandels waar producten van ABS/DR-acryl (zoals warme bubbelbaden en bad/douchecombinaties) worden verkocht.

De zittingen van het voertuig zullen langer meegaan als u ze goed reinigt. Gebruik een oplossing van 10% vloeibare zeep en warm water met een zachte doek. Gebruik voor ingedroogd vuil een zacht borsteltje. Raadpleeg hoofdstuk 4 van de Onderhouds- en servicehandleiding voor het verwijderen van grote hoeveelheden vuil, hardnekkige vlekken of krassen, foutjes of andere beschadigingen aan de carrosserie.

**OPMERKING:** Voer afvalwater op gepaste wijze af.

---

## ACCESSOIRES

---

Een volledig gamma van accessoires is verkrijgbaar bij Club Car en onze dealers/distributeurs. De naam en het telefoonnummer van uw dichtstbijzijnde Club Car-dealer kunt u vinden op onze website [www.clubcar.com](http://www.clubcar.com) door op de koppeling 'Dealer Locator' te klikken.

Zorg ervoor dat die accessoires correct door een getrainde monteur worden geïnstalleerd, en op de juiste manier worden gebruikt. **Zie volgende WAARSCHUWING.**

### **WAARSCHUWING**

---

- **Op maat gebouwde cab-montages, waterdichte afdekkingen, deuren en getinte voorruitbeschermers de inzittenden niet tegen vliegende voorwerpen (golfballen, etc.).**

---

## REGISTRATIE VOLGENDE EIGENAAR

---

Bij de aankoop van een tweedehands voertuig van een particulier of dealer, verzoeken wij de nieuwe eigenaar dringend het voertuig opnieuw bij Club Car te registreren. Dit geeft ons de mogelijkheid om, indien nodig, contact met u op te nemen. Stuur uw naam, adres en het/de serienummer(s) van het/de voertuig(en) naar CLUB CAR, Inc., P.O. Box 204658, Augusta, Georgia 30917-4658 VS; Attention: Vehicle Registration.

## SPECIFICATIES VOERTUIG – ELEKTRISCHE VOERTUIGEN

SPECIFICATIES	Villager 4 IQ System	Villager 6 Villager 8 IQ Plus	TransPorter 4 IQ Plus	TransPorter 6 IQ Plus
<b>MOTOR</b>				
<b>Aandrijfmotor:</b> Rechtstreekse aandrijving, 48-V gelijkstroom, parallelle wikkeling, 3,2 pk	•			
<b>Aandrijfmotor:</b> Rechtstreekse aandrijving, 48-V gelijkstroom, parallelle wikkeling, 3,7 pk		•	•	•
<b>Versnellingsbak/achterbrug:</b> Helische overbrenging met dubbele reductie 12,28:1 rechtstreekse aandrijvingsas	•	•	•	•
<b>Elektrisch systeem:</b> 48-V gelijkstroom, lagere snelheid in achteruit	•	•	•	•
<b>Accu's:</b> Hoge capaciteit, diepe cyclus, Trojan 6-V, 160 minuten capaciteit		•	•	•
<b>Accu's:</b> Hoge capaciteit, diepe cyclus, Trojan 12-V	•			
<b>Lader:</b> Automatisch, 17 A; erkenning UL en CSA	•	•	•	•
<b>BESTURING/OPHANGING/REMMEN</b>				
<b>Besturing:</b> Tandheugel, zelfregelend	•	•	•	•
<b>Ophanging:</b> Conische mono-bladveren aan voorkant, multi-bladveren aan achterkant; dubbele hydraulische schokbrekers	•		•	•
<b>Ophanging:</b> Voor- en achtermulti-bladveren met dubbele hydraulische schokbrekers		•		
<b>Remmen:</b> Mechanisch remkabelsysteem naar zelfregelende trommelremmen op beide achterwielen. Parkeerrem met automatische vrijgave. Zelfregelende tandvergrendeling met meerdere grendels	•			
<b>Remmen:</b> Mechanisch remkabelsysteem naar handmatig afgestelde trommelremmen op alle vier de wielen. Parkeerrem met automatische vrijgave. Zelfregelende tandvergrendeling met meerdere grendels		•	•	•
<b>CARROSSERIE/CHASSIS</b>				
<b>Frame/chassis:</b> Dubbele I-profielen van gelast aluminium	•	•	•	•
<b>Zijkant en achterkant carrosserie:</b> Aluminium			•	•
<b>Carrosserie voorkant:</b> ArmorFlex®	•	•	•	•
<b>Afwerking carrosserie voorkant:</b> Bijpassende lakkleur over ingelegde kleur	•	•	•	•
<b>Carrosserie in het midden:</b> ABS/DR-acryl		•		
<b>Banden:</b> 18 x 8,50 – 8 binnenbandloos, 4-lagig voor- en achter	•			
<b>Banden:</b> 18 x 8,50 – 8 binnenbandloos, 6-lagig voor- en achter		•	•	•
<b>AFMETINGEN/GEWICHT</b>				
<b>Totale lengte</b>	254 cm (100 in)	Vil. 6: 315 cm (124 in) Vil. 8: 398 cm (157 in)	340 cm (134 in)	338 cm (133 in)
<b>Totale breedte</b>	120 cm (47,3 in)	120 cm (47,3 in)	125 cm (49,3 in)	125 cm (49,3 in)
<b>Totale hoogte (bij stuurwiel)</b>	122 cm (48 in)	122 cm (48 in)	122 cm (48 in)	122 cm (48 in)
<b>Wielbasis</b>	166 cm (65,5 in)	Vil. 6: 250 cm (98,5 in) Vil. 8: 334 cm (131,5 in)	250 cm (98,5 in)	250 cm (98,5 in)
<b>Hoogte vanaf grond</b>	11 cm (4,5 in)	11 cm (4,5 in)	11 cm (4,5 in)	11 cm (4,5 in)
<b>Voorwielloopvak</b>	88 cm (34,5 in)	88 cm (34,5 in)	88 cm (34,5 in)	88 cm (34,5 in)
<b>Achterwielloopvak</b>	98 cm (38,5 in)	98 cm (38,5 in)	98 cm (38,5 in)	98 cm (38,5 in)
Specificaties vervolgd op volgende pagina. . .				

<b>SPECIFICATIES</b>	<b>Villager 4 IQ System</b>	<b>Villager 6 Villager 8 IQ Plus</b>	<b>TransPorter 4 IQ Plus</b>	<b>TransPorter 6 IQ Plus</b>
<b>AFMETINGEN/GEWICHT, VERVOLG</b>				
<b>Gewicht:</b> Standaard elektrisch voertuig	401 kg (885 lb)	Vil. 6: 511 kg (1127 lb) Vil. 8: 563 kg (1241 lb)	583 kg (1286 lb)	583 kg (1286 lb)
<b>Snelheid voorwaarts</b>	19-24 km/u (12-15 mph)	19-24 km/u (12-15 mph)	19-24 km/u (12-15 mph)	19-24 km/u (12-15 mph)
<b>Draaicirkel</b> (diameter)	533 cm (17 ft-6 in)	Vil. 6: 752 cm (24 ft-8 in) Vil. 8: 993 cm (32 ft-7 in)	752 cm (24 ft-8 in)	752 cm (24 ft-8 in)
<b>Draaicirkel volgens SAE J 695</b>	173 cm (68 in)	Vil. 6: 328 cm (129 in) Vil. 8: 485 cm (191 in)	328 cm (129 in)	328 cm (129 in)
<b>Kruisende loopvakruimte</b>	183 cm (72 in)	Vil. 6: 228 cm (89,8 in) Vil. 8: 274 cm (108 in)	228 cm (89,8 in)	228 cm (89,8 in)
<b>Vloerplankhoogte</b>	30 cm (11,8 in)	30 cm (11,8 in)	30 cm (11,8 in)	30 cm (11,8 in)
<b>Zittinghoogte</b>	75 cm (29,5 in)	76 cm (30 in)	76 cm (30 in)	76 cm (30 in)
<b>Laadplatformhoogte</b>			69 cm (27 in)	
<b>Laadplatformafmetingen</b> (plat platform)			91 x 112 cm (35,8 x 44,3 in)	
<b>Nominaal laadvermogen</b> (alleen op vlak terrein)	363 kg (800 lb)	680 kg (1500 lb)	680 kg (1500 lb)	680 kg (1500 lb)
<b>Standaard aantal inzittenden</b>	4	Vil. 6: 6 Vil. 8: 8	4	6
<b>VLOEISTOF CAPACITEIT</b>				
<b>Gecombineerde versnellingsbak en achterbrug</b>	0,67 L (22 oz)	0,67 L (22 oz)		
<b>BANDEN SPANNING</b>				
<b>Voor en achter</b>	0,83-0,96 bar (12-14 psi)	2,07-2,34 bar (30-34 psi)		

## SPECIFICATIES VOERTUIG – BENZINEVOERTUIGEN

SPECIFICATIES	DS Villager 4 Pedal-start Benzine	Villager 6 Villager 8 Key-start Benzine	TransPorter 4 Key-start Benzine	TransPorter 6 Key-start Benzine
<b>MOTOR</b>				
<b>Motor:</b> Viertakt OHV, 286 cm <sup>3</sup> , 9,5 maximaal motorvermogen bij 3600 omw/min (per SAE J 1940/1349), één-cilinder, luchtgekoeld, met druksmeringsysteem	.			
<b>Motor:</b> Viertakt OHV, 351 cm <sup>3</sup> , 11,5 maximaal motorvermogen bij 3600 omw/min (per SAE J 1940/1349), één-cilinder, luchtgekoeld, met druksmeringsysteem		.	.	.
<b>Brandstofsysteem:</b> Carburateur met zijdelingse luchtinlaat en vloter, vaste sproeiers, brandstoffilters en impuls-benzinepomp	.	.	.	.
<b>Toerenregelaar:</b> Automatische snelheidsdetectie, geïntegreerd in gecombineerde versnellingsbak en achterbrug	.	.	.	.
<b>Ontsteking:</b> Elektrische ontsteking met transistor en elektronische toerentalbeperker	.	.	.	.
<b>Gecombineerde versnellingsbak/achterbrug:</b> Volledig gesynchroniseerde vooruit en achteruit, met VRIJ (11,8:1 vooruit, 17,1:1 achteruit)	.	.	.	.
<b>Elektrisch systeem:</b> 12-V, 500 koudstartcapaciteit bij -17,8 °C (0 °F), 650 koudstartcapaciteit bij 0 °C (32 °F). 105 minuten reservecapaciteit en 35 A laadcapaciteit	.	.	.	.
<b>Torsie-converter:</b> Automatisch, variabele snelheid, droog type	.	.	.	.
<b>BESTURING/OPHANGING/REMMEN</b>				
<b>Besturing:</b> Tandheugel, zelfregelend	.	.	.	.
<b>Ophanging:</b> Conische mono-bladveren aan voorkant, multi-bladveren aan achterkant; dubbele hydraulische schokbrekers	.			
<b>Ophanging:</b> Voor- en achtermulti-bladveren met dubbele hydraulische schokbrekers		.	.	.
<b>Remmen:</b> Mechanisch remkabelsysteem naar zelfregelende trommelremmen op beide achterwielen. Parkeerrem met automatische vrijgave. Zelfregelende tandvergrendeling met meerdere grendels	.			
<b>Remmen:</b> Mechanisch remkabelsysteem naar handmatig afgestelde trommelremmen op alle vier de wielen. Parkeerrem met automatische vrijgave. Zelfregelende tandvergrendeling met meerdere grendels		.	.	.
<b>CARROSSERIE/CHASSIS</b>				
<b>Frame/chassis:</b> Dubbele I-profielen van gelast aluminium	.	.	.	.
<b>Zijkant en achterkant carrosserie:</b> Aluminium			.	.
<b>Carrosserie voorkant:</b> ArmorFlex®	.	.	.	.
<b>Afwerking carrosserie voorkant:</b> Bijpassende lakkleur over ingelegde kleur	.	.	.	.
<b>Carrosserie in het midden:</b> ABS/DR-acryl		.		
<b>Banden:</b> 18 x 8,50 – 8 binnenbandloos, 4-lagig voor- en achter	.			
<b>Banden:</b> 18 x 8,50 – 8 binnenbandloos, 6-lagig voor- en achter		.	.	.
<b>Specificaties vervolgd op volgende pagina. . .</b>				



<b>SPECIFICATIES</b>	<b>DS Villager 4 Pedal-start Benzine</b>	<b>Villager 6 Villager 8 Key-start Benzine</b>	<b>TransPorter 4 Key-start Benzine</b>	<b>TransPorter 6 Key-start Benzine</b>
<b>AFMETINGEN/GEWICHT</b>				
<b>Totale lengte</b>	254 cm (100 in)	Vil. 6: 315 cm (124 in) Vil. 8: 398 cm (157 in)	340 cm (134 in)	338 cm (133 in)
<b>Totale breedte</b>	120 cm (47,3 in)	120 cm (47,3 in)	125 cm (49,3 in)	125 cm (49,3 in)
<b>Totale hoogte (bij stuurwiel)</b>	122 cm (48 in)	122 cm (48 in)	122 cm (48 in)	122 cm (48 in)
<b>Wielbasis</b>	166 cm (65,5 in)	Vil. 6: 250 cm (98,5 in) Vil. 8: 334 cm (131,5 in)	250 cm (98,5 in)	250 cm (98,5 in)
<b>Hoogte vanaf grond</b>	11 cm (4,5 in)	11 cm (4,5 in)	11 cm (4,5 in)	11 cm (4,5 in)
<b>Voorwielloopvak</b>	88 cm (34,5 in)	88 cm (34,5 in)	88 cm (34,5 in)	88 cm (34,5 in)
<b>Achterwielloopvak</b>	98 cm (38,5 in)	98 cm (38,5 in)	98 cm (38,5 in)	98 cm (38,5 in)
<b>Gewicht: Standaard benzinevoertuig (lege tank)</b>	287 kg (633 lb)	Vil. 6: 338 kg (745 lb) Vil. 8: 393 kg (866 lb)	374 kg (825 lb)	381 kg (842 lb)
<b>Snelheid voorwaarts</b>	19-24 km/u (12-15 mph)	23-26 km/u (14-16 mph)	23-26 km/u (14-16 mph)	23-26 km/u (14-16 mph)
<b>Draaicirkel (diameter)</b>	533 cm (17 ft-6 in)	Vil. 6: 752 cm (24 ft-8 in) Vil. 8: 993 cm (32 ft-7 in)	752 cm (24 ft-8 in)	752 cm (24 ft-8 in)
<b>Draaicirkel volgens SAE J 695</b>	173 cm (68 in)	Vil. 6: 328 cm (129 in) Vil. 8: 485 cm (191 in)	328 cm (129 in)	328 cm (129 in)
<b>Kruisende loopvakruimte</b>	183 cm (72 in)	Vil. 6: 228 cm (89,8 in) Vil. 8: 274 cm (108 in)	228 cm (89,8 in)	228 cm (89,8 in)
<b>Vloerplankhoogte</b>	30 cm (11,8 in)	30 cm (11,8 in)	30 cm (11,8 in)	30 cm (11,8 in)
<b>Zittinghoogte</b>	75 cm (29,5 in)	76 cm (30 in)	76 cm (30 in)	76 cm (30 in)
<b>Laadplatformhoogte</b>			69 cm (27 in)	
<b>Laadplatformafmetingen (plat platform)</b>			91 x 112 cm (35,8 x 44,3 in)	
<b>Nominaal laadvermogen (alleen op vlak terrein)</b>	363 kg (800 lb)	680 kg (1500 lb)	680 kg (1500 lb)	680 kg (1500 lb)
<b>Standaard aantal inzittenden</b>	4	Vil. 6: 6 Vil. 8: 8	4	6
<b>VLOEISTOF CAPACITEIT</b>				
<b>Motorcarter zonder filter</b>	0,95 L (32 oz)			
<b>Motorcarter met filter</b>	1,12 L (38 oz)			
<b>Geïntegreerde gecombineerde versnellingsbak en achterbrug</b>	0,8 L (27 oz)			
<b>Brandstoftank</b>	26,5 L (7 gal)			
<b>BANDENS PANNING</b>				
<b>Voor en achter</b>	0,83-0,96 bar (12-14 psi)	2,07-2,34 bar (30-34 psi)	2,07-2,34 bar (30-34 psi)	2,07-2,34 bar (30-34 psi)

# **BEPERKTE TWEEJARIGE GARANTIE VAN CLUB CAR® VOOR TRANSPORT- EN GEBRUIKSVOERTUIGEN, MODEL 2007**

---

## **1. GARANTIE:**

Bij deze garandeert CLUB CAR, INC. ('CLUB CAR') de originele eerste koper dat het nieuwe model 2007 van het transport-/gebruiksvoertuig, gekocht van CLUB CAR of een erkende dealer, geen defecten heeft met betrekking tot materialen en vakmanschap bij normaal gebruik en onderhoud als een transport-/gebruiksvoertuig in de hieronder aangegeven perioden, afhankelijk van bepalingen, beperkingen en uitzonderingen vermeld in deze beperkte garantieverklaring.

**BEPERKTE TWEEJARIGE/2000 UREN GARANTIE:** De motorsamenstelling, de gecombineerde versnellingsbak en achterbrug (benzinevoertuig), motor, versnellingsbak en achterbrug (elektrisch voertuig), het frame, de hydraulische set van gesloten platform, de cabine en portieren en de bescherming voor de driving range vallen, wat betreft onderdelen en arbeid, onder de garantie voor defecten in materiaal en vakmanschap voor een periode van twee jaar of 2000 gebruiksuren, wat het eerst van toepassing is, vanaf de aankoopdatum.

**BEPERKTE EENJARIGE/1000 UREN GARANTIE:** Alle overige onderdelen van het voertuig die niet anderszins specifiek zijn aangegeven, het draagbare versnaperingenbuffet, en alle andere originele apparatuuropties en accessoires die door CLUB CAR zijn geleverd, vallen, met betrekking tot onderdelen en arbeid, onder de garantie voor defecten in materiaal en vakmanschap voor een periode van één jaar of 1000 gebruiksuren, wat het eerst van toepassing is, vanaf de aankoopdatum.

Deze beperkte garantie dekt materialen, vakmanschap en arbeidskosten voor reparaties van de onderdelen die hierboven specifiek zijn vermeld, gedurende de gespecificeerde tijdsduur. Dergelijke reparatie-arbeid zal alleen worden uitgevoerd door CLUB CAR, haar erkende dealers, of door een door CLUB CAR goedgekeurd servicebureau.

INDIEN HET GARANTIEREGISTRATIEFORMULIER NIET VOLLEDIG IS INGEVULD EN AAN CLUB CAR GERETOURNEERD WORDT TEN TIJDE VAN DE OORSPRONKELIJKE AANKOOP, MOET DE KOPER BIJ IEDERE GARANTIECLAIM EEN BEWIJS VAN AANKOOPDATUM OVERLEGGEN.

## **2. UITZONDERINGEN:**

Uitgesloten van enige CLUB CAR-garantie zijn: alle zekeringen, filters, stickers (behalve veiligheidsstickers), bougies, lampen, smeermiddelen, sierstrippen, stoelen, gebruikelijke slijtageonderdelen zoals de laderstekker en -stopcontact, remschoenen, drijfriemen, borstels, bussen, motorbevestigingen, matten en kussens, onderhoudsbijstellingen, cosmetische verslechtering en onderdelen die slijten of het begeven door blootstelling of normale slijtage. Accu's, de acculader, de boordcomputer en de 'solid state' snelheidsbeperker worden gedekt door aparte CLUB CAR-garanties. Ook uitgesloten van alle CLUB CAR-garantie is schade aan een voertuig of onderdeel die voortvloeit uit een andere oorzaak dan een defect, inclusief onredelijke of onbedoelde belasting of gebruik, onjuiste installatie van accessoires, installatie van onderdelen of accessoires die niet tot de oorspronkelijke uitrusting behoren, overbelasting, ongeval, wijzigingen, misbruik of verwaarlozing.

Transportkosten voor garantie-onderhoud zijn ook van deze garantie uitgesloten.

## **3. ONGELDIG WORDEN VAN GARANTIE:**

DEZE EN ELKE ANDERE GARANTIE WORDT ONGELDIG ALS HET VOERTUIG WORDT MISBRUIKT OF OP ENIGE ANDERE ONBEDOELDE WIJZE WORDT GEBRUIKT, DAN WEL TEKENEN VERTOONT DAT HET OP EEN OF ANDERE WIJZE GEWIJZIGD WERD, WAARONDER, MAAR NIET BEPERKT TOT, WIJZIGINGEN AAN DE TOERENREGELAAR, HET REMSYSTEEM, DE STUURINRICHTING, VERSNELLINGSBAK EN ACHTERBRUG, OF ANDERE BEDIENINGSSYSTEMEN WAARDOOR HET VOERTUIG NIET MEER AAN DE CLUB CAR-SPECIFICATIES VOLDOET. DE GARANTIE WORDT OOK ONGELDIG ALS HET BETROKKEN VOERTUIG TEKENEN VERTOONT DAT REDELIJK OF NOODZAKELIJK ONDERHOUD, ZOALS AANGEGEVEN IN DE HANDLEIDING VOOR DE EIGENAAR EN DE ONDERHOUDSHANDLEIDING, NIET TIJDIG EN OP DE IN DEZE HANDLEIDINGEN BESCHREVEN MANIER IS UITGEVOERD.

## **4. ENIG VERHAAL:**

De aansprakelijkheid van CLUB CAR krachtens deze beperkte garantie of in elke activiteit, hetzij gebaseerd op garantie, contract, verwaarlozing, strikte productaansprakelijkheid dan wel op een andere manier, zal zijn beperkt tot reparatie of vervanging, naar keuze van CLUB CAR, van het voertuig of onderdeel daarvan dat CLUB CAR acht defect te zijn. Vervanging betekent in dit geval het binnen de toepasselijke beperkte garantieperiode kosteloos aan de koper ter beschikking stellen van een nieuw voertuig of een door de fabrikant gereviseerd voertuig of onderdeel daarvan, dat gelijk of redelijk gelijk is aan het product onder garantie of onderdeel daarvan. Reparatie betekent het voor de koper kosteloos redresseren van een defect aan het voertuig of onderdeel daarvan tijdens de toepasselijke beperkte garantieperiode. Indien CLUB CAR verkiest het voertuig te repareren, kan zij door de fabriek gereviseerde onderdelen of componenten gebruiken. Alle onderdelen en componenten die krachtens de garantie worden vervangen, worden het eigendom van CLUB CAR.

## **5. HOE U EEN GARANTIECLAIM INDIENT:**

Om een garantieclaim in te dienen krachtens deze beperkte garantie, moet u het voertuig of het defecte onderdeel daarvan naar een erkende CLUB CAR-dealer brengen, of het defecte onderdeel vrachtvrij opsturen naar de WARRANTY SERVICES, CLUB CAR, INC., 4125 Washington Road, Evans, Georgia 30809 VS, tel. +1 706.863.3000.

## **6. DISCLAIMER:**

**DEZE BEPERKTE GARANTIE IS EXCLUSIEF. CLUB CAR GEEFT GEEN ENKELE ANDERE GARANTIE, UITDRUKKELIJK OF STILZWIJGEND. ELKE STILZWIJGENDE GARANTIE VAN VERKOOPBAARHEID OF GESCHIKTHEID VOOR EEN BEPAALD DOEL DIE DE VERPLICHTINGEN OF DE IN DEZE GARANTIE GESPECIFICEERDE TIJDSLIMIET OVERSCHRIJDT, WORDT HIERBIJ DOOR CLUB CAR AFGEWEEZEN EN VAN DEZE GARANTIE UITGESLOTEN. DE KOPER EN CLUB CAR KOMEN UITDRUKKELIJK OVEREEN DAT VERVANGING OF REPARATIE VAN HET DEFECTE VOERTUIG OF ONDERDEEL DAARVAN HET ENIGE VERHAAL VAN DE KOPER IS. CLUB CAR VERSCHAFT GEEN ENKEL ANDER AANBOD OF ENIGE ANDERE GARANTIE, EN GEEN VERTEGENWOORDIGER, WERKNEMER OF DEALER VAN CLUB CAR BEZIT DE BEVOEGDHEID ENIG AANBOD, ENIGE BELOFTE OF ENIGE OVEREENKOMST AAN TE GAAN OF TE IMPLICEREN, WELKE OP ENIGE WIJZE DAN OOK AFWIJKT VAN DEZE GARANTIEVOORWAARDEN.**

## **7. GEEN GEVOLGSCHADE:**

**IN GEEN GEVAL ZAL CLUB CAR AANSPRAKELIJK ZIJN VOOR ENIGE INCIDENTELE SCHADE OF GEVOLGSCHADE WAARONDER, MAAR NIET BEPERKT TOT, VERLIES DAT BETREKKING HEEFT OP ANDERE BEZITTINGEN DAN HET VOERTUIG, GEBRUIKSVERLIES, TIJDVERLIES, ONGERIEF OF ENIG ANDER ECONOMISCH VERLIES.**

Sommige staten staan geen beperkingen toe op de tijdsduur van een stilzwijgende garantie, noch uitzonderingen op of beperking van incidentele schade of gevolgschade. Om die reden is het mogelijk dat bovengenoemde beperkingen of uitzonderingen niet op u van toepassing zijn.

Deze garantie biedt u bepaalde wettelijke rechten, en het is mogelijk dat u ook andere rechten heeft, die van staat tot staat kunnen verschillen.

## **8. INFORMATIE:**

Voor meer informatie kunt u contact opnemen met WARRANTY SERVICES, CLUB CAR, INC., P.O. Box 204658, Augusta, Georgia 30917-4658 VS, tel. +1 706.863.3000.

## **9. WAARSCHUWING:**

Alle wijzigingen of veranderingen aan een voertuig die buiten de fabrieksspecificaties vallen, met inbegrip van die wijzigingen die de gewichtsverdeling, stabiliteit of snelheid van het voertuig beïnvloeden, kunnen ernstig persoonlijk letsel of de dood tot gevolg hebben.

## **BEPERKTE VIERJARIGE GARANTIE VAN CLUB CAR® VOOR T-105 6-VOLT GEBRUIKSVOERTUIGACCU'S VAN 2007**

Bij deze garandeert CLUB CAR, INC. ('CLUB CAR') de oorspronkelijke koper bij de retailhandel dat de nieuwe 'Trojan T-105' 6-volt accu van het nieuwe elektrische gebruiksvoertuig dat van CLUB CAR of een erkende distributeur of dealer werd gekocht, geen defecten heeft met betrekking tot materialen en vakmanschap en gedurende een periode van vier jaar of 18.000 energie-eenheden zal werken, afhankelijk van wat zich het eerst voordoet, afhankelijk van de in deze handleiding vermelde voorwaarden.

Deze beperkte garantie dekt uitsluitend defecten in materialen en vakmanschap voor een periode van vier jaar of 18.000 energie-eenheden vanaf de aankoopdatum. De voorwaarden van deze beperkte vierjarige garantie zijn als volgt:

Gratis vervanging met betrekking tot onderdelen en arbeidskosten binnen vier jaar of 18.000 energie-eenheden, afhankelijk van wat zich het eerst voordoet, vanaf de aankoopdatum.

De accu moet worden geretourneerd aan een erkende CLUB CAR-distributeur of -dealer met een bewijs van de aankoopdatum. CLUB CAR behoudt zich het recht voor alle voor reparatie geretourneerde accu's te testen en opnieuw op te laden.

### **UITZONDERINGEN OP DE BEPERKTE GARANTIE**

DE BEPALINGEN VAN DEZE BEPERKTE GARANTIE ZIJN NIET VAN TOEPASSING OP STORINGEN DIE TE WIJTEN ZIJN AAN:

- 1) Misbruik zoals overladen of onvoldoende laden, een verkeerd vloeistofpeil, losse draden, of door roest aangetaste of gecorrodeerde apparatuur;

- 2) Nalatigheid ten opzichte van onderhoud, het zich niet houden aan wat vermeld staat in de handleiding van het elektrische voertuig;
- 3) Schade ten gevolge van het verkeerd installeren van de accu;
- 4) Verwaarlozing, breuk, bevrozing, brand, explosie, verwoesting, toevoeging van chemische producten of gebruik van een niet opgeladen accu (minder dan half geladen – soortelijke massa 1,200);
- 5) Een door een defecte lader beschadigde accu.

Zonder de algemeenheid van het voorafgaande op enige manier te beperken en als onderdeel van de uitzonderingen op de beperkte garantie, garandeert CLUB CAR niet dat de accu geschikt is voor andere toepassingen dan haar producten. Zoals dat bij het gebruik van iedere accu het geval is, moet een voorzichtige gebruiker eerst de handleiding van de lader, de handleiding van het elektrische voertuig, de gebruiksaanwijzingen en de waarschuwingslabels van de accu lezen. Hij moet bovendien voorzichtig handelen wanneer hij aan of in de buurt van accu's werkt.

Transportkosten voor garantie-onderhoud zijn ook van deze garantie uitgesloten.

#### **GARANTIEBEPERKINGEN**

De enige aansprakelijkheid van CLUB CAR krachtens deze garantie bestaat in het vervangen van een defecte accu. Vervanging betekent het kosteloos aan de koper verstrekken van een nieuwe of gebruikte accu met voldoende levensduur om het resterende deel van de garantieperiode te voltooien, en die accu zal gelijk of redelijk gelijk zijn aan het product onder garantie, gedurende de beperkte vierjarige garantieperiode of 18.000 energie-eenheden, afhankelijk van wat het eerst bereikt wordt. Alle accu's die krachtens de beperkte garantie worden vervangen, worden het eigendom van CLUB CAR.

**DEZE BEPERKTE GARANTIE IS EXCLUSIEF. CLUB CAR GEEFT GEEN ENKELE ANDERE GARANTIE, UITDRUKKELIJK OF STILZWIJGEND. ELKE STILZWIJGENDE GARANTIE VAN VERKOOPBAARHEID OF GESCHIKTHEID VOOR EEN BEPAALD DOEL DIE DE VERPLICHTINGEN OF DE IN DEZE GARANTIE GESPECIFICEERDE TIJDSLIMIET OVERSCHRIJDT, WORDT HIERBIJ DOOR CLUB CAR AFGEWEEZEN EN VAN DEZE GARANTIE UITGESLOTEN. DE KOPER EN CLUB CAR KOMEN UITDRUKKELIJK OVEREEN DAT VERVANGING OF REPARATIE VAN HET DEFECTE VOERTUIG OF ONDERDEEL DAARVAN HET ENIGE VERHAAL VAN DE KOPER IS. CLUB CAR VERSCHAFT GEEN ENKEL ANDER AANBOD OF ENIGE ANDERE GARANTIE, EN GEEN VERTEGENWOORDIGER, WERKNEMER, DISTRIBUTEUR OF DEALER VAN CLUB CAR BEZIT DE BEVOEGDHEID ENIG AANBOD, ENIGE BELOFTE OF ENIGE OVEREENKOMST AAN TE GAAN WELKE OP ENIGERLEI WIJZE AFWIJKT VAN DEZE GARANTIEVOORWAARDEN.**

Deze accu is bestemd voor gebruik door personen die getraind zijn in het gebruik van en ervaring hebben met accu's, en is uitsluitend bestemd voor gebruik in elektrische voertuigen van CLUB CAR. Door ieder ander gebruik worden de hierin vermelde beperkte garanties en elke stilzwijgende garantie ongeldig, en zulk ander gebruik is hierbij uitgesloten.

**DEZE BEPERKTE GARANTIE SLUIT OOK ALLE INCIDENTELE SCHADE OF GEVOLGSCHADE UIT, WAARONDER, MAAR NIET BEPERKT TOT, VERLIES DAT BETREKKING HEEFT OP GEBRUIKSVERLIES, INKOMENSVERLIES, TIJDVERLIES, ONGERIEF OF ENIG ANDER ECONOMISCH VERLIES.**

Schade die niet te wijten is aan defecten met betrekking tot materialen of vakmanschap, of die het gevolg is van misbruik of verwaarlozing (o.a. het niet verrichten van redelijk en noodzakelijk onderhoud), van een ongeval of een wijziging, wordt niet gedekt door deze beperkte garantie.

Sommige staten staan geen beperkingen toe op de tijdsduur van een stilzwijgende garantie, noch uitzonderingen op of beperking van incidentele schade of gevolgschade. Om die reden is het mogelijk dat bovengenoemde beperkingen of uitzonderingen niet op u van toepassing zijn.

Deze garantie geeft u bepaalde wettelijke rechten, en het is mogelijk dat u ook andere rechten heeft, die van staat tot staat kunnen verschillen.

Voor meer informatie kunt u contact opnemen met WARRANTY SERVICES, CLUB CAR, INC., P.O. Box 204658, Augusta, Georgia 30917-4658 VS, tel. +1 706.863.3000.

## **BEPERKTE VIERJARIGE GARANTIE VAN CLUB CAR® VOOR T-145 6-VOLT GEBRUIKSVOERTUIGACCU'S VAN 2007**

Bij deze garandeert CLUB CAR, INC. ('CLUB CAR') de oorspronkelijke koper bij de retailhandel dat de nieuwe 'Trojan T-145' 6-volt accu van het nieuwe elektrische gebruiksvoertuig dat van CLUB CAR of een erkende distributeur of dealer werd gekocht, geen defecten heeft met betrekking tot materialen en vakmanschap en gedurende een periode van vier jaar of 20.000 energie-eenheden zal werken, afhankelijk van wat zich het eerst voordoet, afhankelijk van de in deze handleiding vermelde voorwaarden.

Deze beperkte garantie dekt uitsluitend defecten in materialen en vakmanschap voor een periode van vier jaar of 20.000 energie-eenheden vanaf de aankoopdatum. De voorwaarden van deze beperkte vierjarige garantie zijn als volgt: Gratis vervanging met betrekking tot onderdelen en arbeidskosten binnen vier jaar of 20.000 energie-eenheden, afhankelijk van wat zich het eerst voordoet, vanaf de aankoopdatum.

De accu moet worden geretourneerd aan een erkende CLUB CAR-distributeur of -dealer met een bewijs van de aankoopdatum. CLUB CAR behoudt zich het recht voor alle voor reparatie geretourneerde accu's te testen en opnieuw op te laden.

#### **UITZONDERINGEN OP DE BEPERKTE GARANTIE**

DE BEPALINGEN VAN DEZE BEPERKTE GARANTIE ZIJN NIET VAN TOEPASSING OP STORINGEN DIE TE WIJTEN ZIJN AAN:

- 1) Misbruik zoals overladen of onvoldoende laden, een verkeerd vloeistofpeil, losse draden, of door roest aangetaste of gecorrodeerde apparatuur;
- 2) Nalatigheid ten opzichte van onderhoud, het zich niet houden aan wat vermeld staat in de handleiding van het elektrische voertuig;
- 3) Schade ten gevolge van het verkeerd installeren van de accu;
- 4) Verwaarlozing, breuk, bevriezing, brand, explosie, verwoesting, toevoeging van chemische producten of gebruik van een niet opgeladen accu (minder dan half geladen – soortelijke massa 1,200);
- 5) Een door een defecte lader beschadigde accu.

Zonder de algemeenheid van het voorafgaande op enige manier te beperken en als onderdeel van de uitzonderingen op de beperkte garantie, garandeert CLUB CAR niet dat de accu geschikt is voor andere toepassingen dan haar producten. Zoals dat bij het gebruik van iedere accu het geval is, moet een voorzichtige gebruiker eerst de handleiding van de lader, de handleiding van het elektrische voertuig, de gebruiksaanwijzingen en de waarschuwingslabels van de accu lezen. Hij moet bovendien voorzichtig handelen wanneer hij aan of in de buurt van accu's werkt.

Transportkosten voor garantie-onderhoud zijn ook van deze garantie uitgesloten.

#### **GARANTIEBEPERKINGEN**

De enige aansprakelijkheid van CLUB CAR krachtens deze garantie bestaat in het vervangen van een defecte accu. Vervanging betekent het kosteloos aan de koper verstrekken van een nieuwe of gebruikte accu met voldoende levensduur om het resterende deel van de garantieperiode te voltooien, en die accu zal gelijk of redelijk gelijk zijn aan het product onder garantie, gedurende de beperkte vierjarige garantieperiode of 20.000 energie-eenheden, afhankelijk van wat het eerst bereikt wordt. Alle accu's die krachtens de beperkte garantie worden vervangen, worden het eigendom van CLUB CAR.

**DEZE BEPERKTE GARANTIE IS EXCLUSIEF. CLUB CAR GEEFT GEEN ENKELE ANDERE GARANTIE, UITDRUKKELIJK OF STILZWIJGEND. ELKE STILZWIJGENDE GARANTIE VAN VERKOOPBAARHEID OF GESCHIKTHEID VOOR EEN BEPAALD DOEL DIE DE VERPLICHTINGEN OF DE IN DEZE GARANTIE GESPECIFICEERDE TIJDSLIMIET OVERSCHRIJDT, WORDT HIERBIJ DOOR CLUB CAR AFGEWEEZEN EN VAN DEZE GARANTIE UITGESLOTEN. DE KOPER EN CLUB CAR KOMEN UITDRUKKELIJK OVEREEN DAT VERVANGING OF REPARATIE VAN HET DEFECTE VOERTUIG OF ONDERDEEL DAARVAN HET ENIGE VERHAAL VAN DE KOPER IS. CLUB CAR VERSCHAFT GEEN ENKEL ANDER AANBOD OF ENIGE ANDERE GARANTIE, EN GEEN VERTEGENWOORDIGER, WERKNEMER, DISTRIBUTEUR OF DEALER VAN CLUB CAR BEZIT DE BEVOEGDHEID ENIG AANBOD, ENIGE BELOFTE OF ENIGE OVEREENKOMST AAN TE GAAN WELKE OP ENIGERLEI WIJZE AFWIJKT VAN DEZE GARANTIEVOORWAARDEN.**

Deze accu is bestemd voor gebruik door personen die getraind zijn in het gebruik van en ervaring hebben met accu's, en is uitsluitend bestemd voor gebruik in elektrische voertuigen van CLUB CAR. Door ieder ander gebruik worden de hierin vermelde beperkte garanties en elke stilzwijgende garantie ongeldig, en zulk ander gebruik is hierbij uitgesloten.

**DEZE BEPERKTE GARANTIE SLUIT OOK ALLE INCIDENTELE SCHADE OF GEVOLGSCHADE UIT, WAARONDER, MAAR NIET BEPERKT TOT, VERLIES DAT BETREKKING HEEFT OP GEBRUIKSVERLIES, INKOMENSVERLIES, TIJDVERLIES, ONGERIEF OF ENIG ANDER ECONOMISCH VERLIES.**

Schade die niet te wijten is aan defecten met betrekking tot materialen of vakmanschap, of die het gevolg is van misbruik of verwaarlozing (o.a. het niet verrichten van redelijk en noodzakelijk onderhoud), van een ongeval of een wijziging, wordt niet gedekt door deze beperkte garantie.

Sommige staten staan geen beperkingen toe op de tijdsduur van een stilzwijgende garantie, noch uitzonderingen op de beperking van incidentele schade of gevolgschade. Om die reden is het mogelijk dat bovengenoemde beperkingen of uitzonderingen niet op u van toepassing zijn.

Deze garantie geeft u bepaalde wettelijke rechten, en het is mogelijk dat u ook andere rechten heeft, die van staat tot staat kunnen verschillen.

Voor meer informatie kunt u contact opnemen met WARRANTY SERVICES, CLUB CAR, INC., P.O. Box 204658, Augusta, Georgia 30917-4658 VS, tel. +1 706.863.3000.

## **BEPERKTE VIERJARIGE GARANTIE VAN CLUB CAR® VOOR DIEPE CYCLUS 12-VOLT ACCU'S VAN 2007**

Bij deze garandeert CLUB CAR, INC. ('CLUB CAR') de oorspronkelijke koper bij de retailhandel dat de diepe cyclus 12-volt accu van het nieuwe met het IQ System™ uitgeruste DS elektrische voertuig gekocht van CLUB CAR of een erkende distributeur of dealer, geen defecten heeft met betrekking tot materialen en vakmanschap en gedurende 36 holes (ontladingscapaciteit van 60 minuten) zal werken gedurende een periode van vier jaar of 800 golf ronden vanaf de aankoopdatum, afhankelijk van wat zich het eerst voordoet, afhankelijk van de in deze handleiding vermelde voorwaarden.

Deze beperkte garantie dekt uitsluitend defecten in materialen en vakmanschap voor een periode van vier jaar of 800 rondes met de golfwagen vanaf de aankoopdatum. De voorwaarden van deze beperkte garantie van vier jaar of 800 rondes zijn als volgt:

Voertuigen die voor het spelen van golf worden gebruikt – gratis vervanging met betrekking tot onderdelen en arbeidskosten binnen vier jaar of 800 rondes vanaf de aankoopdatum, afhankelijk van wat zich het eerst voordoet.

Voertuigen die voor andere doeleinden dan het spelen van golf worden gebruikt – gratis vervanging met betrekking tot onderdelen en arbeidskosten binnen vier jaar of 16.000 energie-eenheden zoals door de boordcomputer geregistreerd vanaf de aankoopdatum, afhankelijk van wat zich het eerst voordoet.

De accu moet per vooruitbetaalde vracht worden geretourneerd aan een erkende CLUB CAR-distributeur of -dealer met een bewijs van de aankoopdatum en het aantal gespeelde rondes. CLUB CAR behoudt zich het recht voor alle voor reparatie geretourneerde accu's te testen en opnieuw op te laden voor afstellingen, en het aantal gespeelde rondes te controleren aan de hand van de informatie in de IQ System-boordcomputer.

### **UITZONDERINGEN OP DE BEPERKTE GARANTIE**

DE BEPALINGEN VAN DEZE BEPERKTE GARANTIE ZIJN NIET VAN TOEPASSING OP STORINGEN DIE TE WIJTEN ZIJN AAN:

- 1) Misbruik zoals overladen of onvoldoende laden, verkeerd vloeistofpeil, losse draden, of door roest aangetaste of gecorrodeerde apparatuur;
- 2) Nalatigheid ten opzichte van onderhoud, het zich niet houden aan wat vermeld staat in de handleiding van het elektrische voertuig;
- 3) Schade ten gevolge van het verkeerd installeren van de accu;
- 4) Verwaarlozing, breuk, bevriezing, brand, explosie, verwoesting, toevoeging van chemische producten of gebruik van een niet opgeladen accu (minder dan half geladen – soortelijke massa 1,200);
- 5) Een door een defecte lader beschadigde accu.

Zonder de algemeenheid van het voorafgaande op enige manier te beperken en als onderdeel van de uitzonderingen op de beperkte garantie, garandeert CLUB CAR niet dat de PowerDrive-accu geschikt is voor andere toepassingen dan haar producten. Zoals dat bij het gebruik van iedere accu het geval is, moet een voorzichtige gebruiker eerst de handleiding van de lader, de handleiding van het elektrische voertuig, de gebruiksaanwijzingen en de waarschuwinglabels van de accu lezen. Hij moet bovendien voorzichtig handelen wanneer hij aan of in de buurt van accu's werkt.

Transportkosten voor garantie-onderhoud zijn ook van deze garantie uitgesloten.

### **GARANTIEBEPERKINGEN**

De enige aansprakelijkheid van CLUB CAR krachtens deze garantie bestaat in het vervangen van een defecte accu. Vervanging betekent het kosteloos aan de koper verstrekken van een nieuwe of gebruikte accu met voldoende levensduur om het resterende deel van de garantieperiode te voltooien, en die accu zal gelijk of redelijk gelijk zijn aan het product onder garantie, gedurende de beperkte garantieperiode van vier jaar, 800 rondes of 16.000 energie-eenheden, afhankelijk van wat het eerst bereikt wordt. Alle accu's die krachtens de beperkte garantie worden vervangen, worden het eigendom van CLUB CAR.

**DEZE BEPERKTE GARANTIE IS EXCLUSIEF. CLUB CAR GEEFT GEEN ENKELE ANDERE GARANTIE, UITDRUKKELIJK OF STILZWIJGEND. ELKE STILZWIJGENDE GARANTIE VAN VERKOOPBAARHEID OF GESCHIKTHEID VOOR EEN BEPAALD DOEL DIE DE VERPLICHTINGEN OF DE IN DEZE GARANTIE GESPECIFICEERDE TIJDSLIMIET OVERSCHRIJDT, WORDT HIERBIJ DOOR CLUB CAR AFGEWEEZEN EN VAN DEZE GARANTIE UITGESLOTEN. DE KOPER EN CLUB CAR KOMEN UITDRUKKELIJK OVEREEN DAT VERVANGING OF REPARATIE VAN HET DEFECTE VOERTUIG OF ONDERDEEL DAARVAN HET ENIGE VERHAAL VAN DE KOPER IS. CLUB CAR VERSCHAFT GEEN ENKEL ANDER AANBOD OF ENIGE ANDERE GARANTIE, EN GEEN VERTEGENWOORDIGER, WERKNEMER, DISTRIBUTEUR OF DEALER VAN CLUB CAR BEZIT DE BEVOEGDHEID ENIG AANBOD, ENIGE BELOFTE OF ENIGE OVEREENKOMST AAN TE GAAN WELKE OP ENIGERLEI WIJZE AFWIJKT VAN DEZE GARANTIEVOORWAARDEN.**

Deze accu is bestemd voor gebruik door personen die getraind zijn in het gebruik van en ervaring hebben met accu's, en is uitsluitend bestemd voor gebruik in elektrische voertuigen van CLUB CAR. Door ieder ander gebruik worden de hierin vermelde beperkte garanties en elke stilzwijgende garantie ongeldig, en zulk ander gebruik is hierbij uitgesloten.

**DEZE BEPERKTE GARANTIE SLUIT OOK ALLE INCIDENTELE SCHADE OF GEVOLGSCHADE UIT, WAARONDER, MAAR NIET BEPERKT TOT, VERLIES DAT BETREKKING HEEFT OP GEBRUIKSVERLIES, INKOMENSVERLIES, TIJDVERLIES, ONGERIEF OF ENIG ANDER ECONOMISCH VERLIES.**

Schade die niet te wijten is aan defecten met betrekking tot materialen of vakmanschap, of die het gevolg is van misbruik of verwaarlozing (o.a. het niet verrichten van redelijk en noodzakelijk onderhoud), van een ongeval of een wijziging, wordt niet gedekt door deze beperkte garantie.

Sommige staten staan geen beperkingen toe op de tijdsduur van een stilzwijgende garantie, noch uitzonderingen op of beperking van incidentele schade of gevolgschade. Om die reden is het mogelijk dat bovengenoemde beperkingen of uitzonderingen niet op u van toepassing zijn.

Deze garantie biedt u bepaalde wettelijke rechten, en het is mogelijk dat u ook andere rechten heeft, die van staat tot staat kunnen verschillen.

Voor meer informatie kunt u contact opnemen met WARRANTY SERVICES, CLUB CAR, INC., P.O. Box 204658, Augusta, Georgia 30917-4658 VS, tel. +1 706.863.3000.

## **CLUB CAR® BEPERKTE VIERJARIGE GARANTIE VOOR POWERDRIVE®-ACCULADERS VAN 2007**

---

CLUB CAR, INC., ('CLUB CAR') garandeert de oorspronkelijk koper dat de nieuwe PowerDrive-lader die gekocht is van CLUB CAR of een erkende distributeur/dealer, geen defecten heeft in materialen en vakmanschap bij normaal gebruik en onderhoud gedurende vier jaar na de oorspronkelijke aankoopdatum, afhankelijk van de voorwaarden, bepalingen, beperkingen en uitzonderingen hieronder genoemd.

De beperkte garantie met betrekking tot onderdelen en arbeidskosten dekt uitsluitend defecten in materialen en vakmanschap voor een periode van vier jaar vanaf de aankoopdatum. Dergelijk reparatiewerk moet uitsluitend worden uitgevoerd door CLUB CAR of door een erkende distributeur of dealer. De koper is verantwoordelijk voor alle vrachtkosten naar en van CLUB CAR's fabriek.

### **UITZONDERINGEN OP DE BEPERKTE GARANTIE**

DE BEPALINGEN VAN DEZE BEPERKTE GARANTIE ZIJN NIET VAN TOEPASSING OP STORINGEN DIE TE WIJTEN ZIJN AAN:

- 1) Nalatigheid ten opzichte van onderhoud, zoals preventieve onderhoudscontroles en het vastmaken van losse kabel-aansluitingen;
- 2) Onderdelen met halfgeleiders zoals diodes en zekeringen die kunnen worden beschadigd door elektrische overbelasting (inclusief bliksem) waarover CLUB CAR geen controle kan uitoefenen;
- 3) Het gelijkstroomsnoer en stekker van de lader, een onderdeel dat onderhevig is aan slijtage en misbruik door de gebruiker.

Alle onder de garantie verleende service, waarvoor gedurende het eerste jaar arbeidskosten zijn inbegrepen, moet worden uitgevoerd door CLUB CAR of door een erkende distributeur of dealer. Voor reparaties die door bevoegde monteurs worden uitgevoerd en die geen fabrieksmonteurs van CLUB CAR of van een erkende distributeur of dealer zijn, verschaft CLUB CAR slechts de te vervangen onderdelen of componenten.

Deze PowerDrive-lader is bestemd voor gebruik door personen die kennis bezitten m.b.t. de lader en de juiste laadtechnieken, uitsluitend op CLUB CAR PowerDrive System 48™-, PowerDrive Plus®- en IQ System™-voertuigen. Door ieder ander gebruik worden de hierin vermelde beperkte garanties en elke stilzwijgende garantie ongeldig, en zulk ander gebruik is hierbij uitgesloten.

Zonder de algemeenheid van het voorafgaande op enige wijze te beperken en als onderdeel van de uitzonderingen op de beperkte garantie, garandeert CLUB CAR niet dat de PowerDrive-lader geschikt is voor andere toepassingen dan haar PowerDrive System 48-, PowerDrive Plus- en IQ System-producten. Zoals bij het gebruik van elk elektrisch apparaat het geval is, moet een voorzichtige gebruiker eerst de handleiding van de lader, de handleiding van het elektrische voertuig, de gebruiksaanwijzingen en de waarschuwingslabels op de accu lezen. Bovendien moet voorzichtig worden gehandeld als aan of nabij elektrische apparaten wordt gewerkt.

Transportkosten voor garantie-onderhoud zijn ook van deze garantie uitgesloten.

## **GARANTIEBEPERKINGEN**

De aansprakelijkheid van CLUB CAR krachtens deze beperkte garantie of in elke activiteit, hetzij gebaseerd op garantie, contract, verwaarlozing, strikte productaansprakelijkheid dan wel op een andere manier, zal zijn beperkt tot reparatie of vervanging van een lader of onderdeel daarvan, dat CLUB CAR acht defect te zijn. Vervanging betekent in dit geval binnen de toepasselijke beperkte garantieperiode, het kosteloos aan de koper verstrekken van een nieuwe lader of onderdeel daarvan, die of dat gelijk of redelijk gelijk is aan het product onder garantie of het defecte onderdeel. Reparatie betekent het voor de koper kosteloos redresseren van een defect aan de lader of onderdeel daarvan tijdens de toepasselijke beperkte garantieperiode. Indien CLUB CAR verkiest de lader te repareren, kan zij door de fabriek gereviseerde onderdelen of componenten gebruiken. Alle onderdelen en componenten die krachtens de garantie worden vervangen, worden het eigendom van CLUB CAR.

**DEZE BEPERKTE GARANTIE IS EXCLUSIEF. CLUB CAR GEEFT GEEN ENKELE ANDERE GARANTIE, UITDRUKKELIJK OF STILZWIJGEND. ELKE STILZWIJGENDE GARANTIE VAN VERKOOPBAARHEID OF GESCHIKTHEID VOOR EEN BEPAALD DOEL DIE DE VERPLICHTINGEN OF DE IN DEZE GARANTIE GESPECIFICEERDE TIJDSLIMIET OVERSCHRIJDT, WORDT HIERBIJ DOOR CLUB CAR AFGEWEEZEN EN VAN DEZE GARANTIE UITGESLOTEN. DE KOPER EN CLUB CAR KOMEN UITDRUKKELIJK OVEREEN DAT VERVANGING OF REPARATIE VAN HET DEFECTE VOERTUIG OF ONDERDEEL DAARVAN HET ENIGE VERHAAL VAN DE KOPER IS. CLUB CAR VERSCHAFT GEEN ENKEL ANDER AANBOD OF ENIGE ANDERE GARANTIE, EN GEEN VERTEGENWOORDIGER, WERKNEMER, DISTRIBUTEUR OF DEALER VAN CLUB CAR BEZIT DE BEVOEGDHEID ENIG AANBOD, ENIGE BELOFTE OF ENIGE OVEREENKOMST AAN TE GAAN WELKE OP ENIGERLEI WIJZE AFWIJKT VAN DEZE GARANTIEVOORWAARDEN.**

**IN GEEN GEVAL ZAL CLUB CAR AANSPRAKELIJK ZIJN VOOR ENIGE INCIDENTELE SCHADE OF GEVOLGSCHADE WAARONDER, MAAR NIET BEPERKT TOT, VERLIES DAT BETREKKING HEEFT OP ANDERE BEZITTINGEN DAN DE ACCULADER, GEBRUIKSVERLIES, TIJDVERLIES, ONGERIEF OF ENIG ANDER ECONOMISCH VERLIES.**

Schade die niet te wijten is aan een defect of veroorzaakt door onredelijk gebruik, misbruik of verwaarlozing (waaronder het niet verrichten van redelijk en noodzakelijk onderhoud), ongeluk of wijziging, is uitgesloten van de beperkte garantie.

Sommige staten staan geen beperkingen toe op de tijdsduur van een stilzwijgende garantie, noch uitzonderingen op of beperking van incidentele schade of gevolgschade. Om die reden is het mogelijk dat bovengenoemde beperkingen of uitzonderingen niet op u van toepassing zijn.

Deze garantie biedt u bepaalde wettelijke rechten, en het is mogelijk dat u ook andere rechten heeft, die van staat tot staat kunnen verschillen.

Voor meer informatie kunt u contact opnemen met WARRANTY SERVICES, CLUB CAR, INC., P.O. Box 204658, Augusta, Georgia 30917-4658 VS, tel. +1 706.863.3000.

## **BEPERKTE VIERJARIGE GARANTIE VAN CLUB CAR® VOOR BOORDCOMPUTERS EN 'SOLID STATE' SNELHEIDSBEPERKERS VAN 2007**

Bij deze garandeert CLUB CAR, INC. ('CLUB CAR') de oorspronkelijke koper bij de detailhandel dat de nieuwe boordcomputer en de 'solid state' snelheidsbeperker (hierna respectievelijk 'computer' en 'controller' genoemd) van het nieuwe met het PowerDrive® System 48™, PowerDrive Plus® of IQ System™ uitgeruste elektrische voertuig dat via CLUB CAR of een erkende distributeur of dealer is aangekocht, geen defecten heeft met betrekking tot materialen en vakmanschap gedurende een periode van vier jaar of 800 golf rondes vanaf de aankoopdatum, afhankelijk van wat zich het eerst voordoet, en onder de in deze handleiding vermelde voorwaarden.

Deze beperkte garantie dekt uitsluitend defecten in materialen en vakmanschap voor een periode van vier jaar of 800 rondes met de golfwagen vanaf de aankoopdatum. De voorwaarden van deze beperkte garantie van vier jaar of 800 rondes zijn als volgt:

Voertuigen die voor het spelen van golf worden gebruikt – gratis vervanging met betrekking tot onderdelen en arbeidskosten binnen vier jaar of 800 rondes vanaf de aankoopdatum, afhankelijk van wat zich het eerst voordoet.

Golfwagens die voor andere doeleinden dan het spelen van golf worden gebruikt – gratis vervanging met betrekking tot onderdelen en arbeidskosten binnen vier jaar of 16.000 energie-eenheden zoals door de boordcomputer geregistreerd vanaf de aankoopdatum, afhankelijk van wat zich het eerst voordoet.

De computer of controller moet per vooruitbetaalde vracht worden geretourneerd aan een erkende CLUB CAR-distributeur of -dealer, met bewijs van aankoopdatum en aantal gespeelde rondes. CLUB CAR behoudt zich het recht voor alle voor reparatie geretourneerde computers te testen en het aantal gespeelde rondes te controleren aan de hand van de informatie in de computer.



## **UITZONDERINGEN OP DE BEPERKTE GARANTIE**

DE BEPALINGEN VAN DEZE BEPERKTE GARANTIE ZIJN NIET VAN TOEPASSING OP STORINGEN DIE TE WIJTEN ZIJN AAN:

- 1) Misbruik of verwaarlozing, zoals een onjuist vloeistofniveau in de accu, losse draden of door roest aangetaste of gecorrodeerde apparatuur;
- 2) Nalatigheid ten opzichte van onderhoud, het zich niet houden aan wat vermeld staat in de handleiding van het elektrische voertuig;
- 3) Schade veroorzaakt door een onjuiste installatie van de computer of snelheidsbeperker;
- 4) Voertuigen die zijn opgeladen door andere systemen dan de CLUB CAR PowerDrive-lader.

Zonder de algemeenheid van het voorafgaande op enige wijze te beperken en als deel van de uitzonderingen op de beperkte garantie, garandeert CLUB CAR niet dat de computer of controller geschikt is voor andere toepassingen dan de PowerDrive System 48-, PowerDrive Plus- en IQ System-producten. Zoals dat bij het gebruik van ieder toestel dat op accu's werkt het geval is, moet een voorzichtige gebruiker eerst de handleiding van de lader, de handleiding van het elektrische voertuig, de gebruiksaanwijzingen en de waarschuwingslabels van de accu lezen. Hij moet bovendien voorzichtig handelen wanneer hij aan of in de buurt van accu's werkt.

Transportkosten voor garantie-onderhoud zijn ook van deze garantie uitgesloten.

### **GARANTIEBEPERKINGEN:**

De enige aansprakelijkheid van CLUB CAR krachtens deze beperkte garantie bestaat in het vervangen van een defecte computer of controller. Vervanging betekent het kosteloos aan de koper verschaffen van een nieuwe of herstelde computer of controller, die gelijk is of redelijk gelijk is aan het product onder garantie gedurende de beperkte garantieperiode van vier jaar of 800 ronden voor gebruik bij golf, dan wel vier jaar of 16.000 energie-eenheden indien niet gebruikt bij golf, afhankelijk van wat het eerst voorkomt. De vervoerskosten zijn niet gedekt. Alle onderdelen en componenten die krachtens deze beperkte garantie worden vervangen, worden het eigendom van CLUB CAR.

**DEZE BEPERKTE GARANTIE IS EXCLUSIEF. CLUB CAR GEEFT GEEN ENKELE ANDERE GARANTIE, UITDRUKKELIJK OF STILZWIJGEND. ELKE STILZWIJGENDE GARANTIE VAN VERKOOPBAARHEID OF GESCHIKTHEID VOOR EEN BEPAALD DOEL DIE DE VERPLICHTINGEN OF DE IN DEZE GARANTIE GESPECIFICEERDE TIJDSLIMIET OVERSCHRIJDT, WORDT HIERBIJ DOOR CLUB CAR AFGEWEEZEN EN VAN DEZE GARANTIE UITGESLOTEN. DE KOPER EN CLUB CAR KOMEN UITDRUKKELIJK OVEREEN DAT VERVANGING OF REPARATIE VAN HET DEFECTE VOERTUIG OF ONDERDEEL DAARVAN HET ENIGE VERHAAL VAN DE KOPER IS. CLUB CAR VERSCHAFT GEEN ENKEL ANDER AANBOD OF ENIGE ANDERE GARANTIE, EN GEEN VERTEGENWOORDIGER, WERKNEMER, DISTRIBUTEUR OF DEALER VAN CLUB CAR BEZIT DE BEVOEGDHEID ENIG AANBOD, ENIGE BELOFTE OF ENIGE OVEREENKOMST AAN TE GAAN WELKE OP ENIGERLEI WIJZE AFWIJKT VAN DEZE GARANTIEVOORWAARDEN.**

Deze computer of snelheidsbeperker is uitsluitend bestemd voor gebruik in elektrische voertuigen van CLUB CAR met PowerDrive System 48, PowerDrive Plus en IQ System. Door ieder ander gebruik worden de hierin vermelde beperkte garanties en elke stilzwijgende garantie ongeldig, en zulk ander gebruik is hierbij uitgesloten.

**DEZE BEPERKTE GARANTIE SLUIT OOK ALLE INCIDENTELE SCHADE OF GEVOLGSCHADE UIT, WAARONDER, MAAR NIET BEPERKT TOT, VERLIES DAT BETREKKING HEEFT OP GEBRUIKSVERLIES, INKOMENSVERLIES, TIJDVERLIES, ONGERIEF OF ENIG ANDER ECONOMISCH VERLIES.**

Schade die niet te wijten is aan defecten met betrekking tot materialen of vakmanschap, of die het gevolg is van misbruik of verwaarlozing (o.a. het niet verrichten van redelijk en noodzakelijk onderhoud), van een ongeval of een wijziging, wordt niet gedekt door deze beperkte garantie.

Sommige staten staan geen beperkingen toe op de tijdsduur van een stilzwijgende garantie, noch uitzonderingen op of beperking van incidentele schade of gevolgschade. Om die reden is het mogelijk dat bovengenoemde beperkingen of uitzonderingen niet op u van toepassing zijn.

Deze garantie biedt u bepaalde wettelijke rechten, en het is mogelijk dat u ook andere rechten heeft, die van staat tot staat kunnen verschillen.

Voor meer informatie kunt u contact opnemen met WARRANTY SERVICES, CLUB CAR, INC., P.O. Box 204658, Augusta, Georgia 30917-4658 VS, tel. +1 706.863.3000.





Kit No. 102910707  
Publicatienummer 103269007  
Uitgavecode 0706B0706A  
Dutch



**Club Car, Inc.**  
P.O. Box 204658  
Augusta, Georgia 30917-4658  
VS

**Internet** [www.clubcar.com](http://www.clubcar.com)  
**Telefoon** 1.706.863.3000  
1.800.ClubCar  
**Internat.** +1 706.863.3000  
**Fax** 1.706.863.5808