



**2006  
Carryall 294  
-voertuigen**

**Benzine en diesel**

**Handleiding voor de  
eigenaar**



## KENNISGEVING

---

De Beperkte twee jaar garantie van Club Car® voor transport- en gebruiksvoertuigen, model 2006 bevindt zich op de laatste bladzijden van deze handleiding. Geen andere garanties, expliciet noch impliciet, worden gegeven. Uw erkende vertegenwoordiger heeft het voertuig gecontroleerd voordat het u werd geleverd en zal u een exemplaar van het ingevulde garantieregistratieformulier geven.

Club Car is niet aansprakelijk voor fouten in deze handleiding of voor incidentele of indirecte schade die voortvloeit uit het gebruik van de informatie in deze handleiding.

Deze handleiding bevat informatie die beschermd wordt door het auteursrecht. Alle rechten zijn voorbehouden. Geen enkel deel van deze handleiding mag zonder de schriftelijke toestemming van Club Car, Inc. gefotokopieerd, gereproduceerd of in een andere taal vertaald worden.

De informatie in dit document kan zonder kennisgeving worden gewijzigd.

Club Car, Inc. behoudt zich het recht voor de specificaties en de ontwerpen ten allen tijde te wijzigen, zonder voorafgaande kennisgeving en zonder de verplichting de wijzigingen aan te brengen aan eerder verkochte voertuigen.

Deze voertuigen voldoen niet aan de Amerikaanse veiligheidsnormen voor motorvoertuigen (Federal Motor Vehicle Safety Standards) en evenmin aan norm FMVSS 500 voor langzame voertuigen. Ze zijn niet uitgerust voor gebruik op straten, op verkeerswegen of op autowegen.



**P.O. Box 204658**  
**Augusta, Georgia 30917-4658 USA**  
**Telefoon +1 706.863.3000**  
**Fax onderdelenservice +1 706.855.7413**  
**[www.clubcar.com](http://www.clubcar.com)**

Copyright © 2005 Club Car, Inc.  
*Club Car* is een gedeponeerd handelsmerk van  
Club Car, Inc.  
Deze handleiding is geldig vanaf 2 augustus 2005.

## WOORD VOORAF

---

Dank u voor uw keuze van een Club Car, de naam die algemeen beschouwd wordt als de topper op het vlak van efficiëntie en levensduur. U hebt de beste gebruiksvoertuig op de markt gekozen. Bescherm uw investering en zorg ervoor dat uw Club Car-voertuig u jaren betrouwbare en superieure prestaties levert door de onderhoudsinstructies in deze handleiding te lezen en op te volgen.

Omdat uw comfort en veiligheid belangrijk voor ons zijn, verzoeken wij u dringend om de stap voor stap gebruiksaanwijzingen en veiligheidsvoorschriften in deze handleiding te lezen en te volgen. Deze gebruiksaanwijzingen moeten opgevolgd worden om elk risico op ernstige verwondingen te voorkomen. Indien u het voertuig aan anderen verhuurt of uitleent, raden we u aan hen op uw beurt aan te raden deze handleiding te lezen voor ze het voertuig gebruiken.

Club Car ondersteunt zijn producten met een klantendienst die u snel en beleefd terzijde staat. Indien uw Club Car-voertuig reparaties of onderhoud nodig heeft, raden we u aan u tot uw plaatselijke erkende Club Car-vertegenwoordiger te wenden. De naam en het adres van de dichtstbijzijnde Club Car vertegenwoordiger kunt u op onze website vinden, [www.clubcar.com](http://www.clubcar.com), of u kunt telefonisch contact opnemen op +1 706.863.3000. Ook kunt u ons schrijven: Club Car, Attention: Marketing Services, P.O. Box 204658, Augusta, Georgia 30917-4658, USA. Uw plaatselijke erkende Club Car-vertegenwoordiger kan u ook technisch advies, onderdelen en onderhoudshandleidingen leveren.

Wij hopen dat u deze handleiding als een vast deel van uw Club Car zult beschouwen. Als u het voertuig koopt, verzoeken we u de handleiding door te geven, zodat de volgende eigenaar eveneens over de belangrijke informatie beschikt over het gebruik, de veiligheid en het onderhoud van het voertuig.

# INHOUD

---

Voertuigkenmerkidentificatie – Benzinevoertuigen . . . . .	4
Voertuigkenmerkidentificatie – Dieselveertuigen . . . . .	6
Veiligheidsdetails . . . . .	9
Algemene waarschuwingen . . . . .	10
Algemene informatie . . . . .	12
Identificatie van het model . . . . .	12
Bedieningen en aanwijzers . . . . .	12
Rolbeugels (ROPS) en veiligheidsgordels . . . . .	17
Stoelvergrendeling en afstelling . . . . .	18
Vorbewerking en dagelijkse veiligheidscontroles . . . . .	19
Rij-instructies . . . . .	20
Platformvergrendeling en schoorstang . . . . .	23
Voorste schokdempers . . . . .	24
Laden en lossen . . . . .	24
Slepen met het voertuig . . . . .	25
Vervoer op een aanhangwagen . . . . .	25
Opslag . . . . .	26
Onderhoud . . . . .	29
Periodiek onderhoudsschema . . . . .	30
Periodiek smeerschema . . . . .	32
Remvloeistof . . . . .	34
Motorolie . . . . .	34
Smering tandwielkast . . . . .	39
Koelvloeistof – dieselveertuig . . . . .	40
Luchtinlaatsysteem . . . . .	40
Instructies voor het tanken . . . . .	41
Accu . . . . .	44
Het voertuig reinigen . . . . .	45
Accessoires . . . . .	46
Registratie volgende eigenaar . . . . .	47
Voertuigspecificaties . . . . .	48
Beperkte twee jaar garantie van Club Car® voor transport- en gebruikvoertuigen, model 2006 . . . . .	50

# BENZINEVOERTUIGEN

**WAARSCHUWING**

**JONGE BESTUURDERS VERHOGEN DE KANS OP ONGEVALLEN**

- Het is mogelijk dat jonge bestuurders het voertuig niet kunnen controleren.
- De bestuurder moet ten minste 16 jaar oud zijn.
- Laat kinderen niet zonder toezicht achter op het voertuig.

CCI 10269901

## WAARSCHUWINGSSTICKER VOOR MINDERJARIGEN

**WAARSCHUWING**

Club Car, Inc.  
Augusta, Georgia, USA  
Rolbeugel (ROPS)  
ROPS volgens ISO 3471, SAE J1040,  
AS 2294.1 en CSA B352.2  
Gecertificeerd voor de volgende modellen:  
Caryall 294, XRT 1500, HUV4420 en Bobcat 2200  
Max. onbeladen voertuiggewicht: 950 kg (2094 lb)

- De rolbeugel (ROPS) mag niet worden gewijzigd of verwijderd.
- Vervang de ROPS indien beschadigd. Voer geen reparaties uit.
- Gebruik de veiligheidsgordels. Spring niet uit het voertuig.
- Blijf uit de buurt van steele dalingen en heilingen en onstabiele oppervlakken.

CCI 10262101

**WAARSCHUWING**

**WANNEER HET VOERTUIG OMKANTELT OF IEMAND ERVAN VALT, KAN DAT DE DOOD VEROORZAKEN**

- Lees de Handleiding voor de eigenaar en de gebruiksaanwijzingen.
- Doe de veiligheidsgordel om en blijf zitten wanneer het voertuig beweegt.
- Kinderen die een kinderstoeltje nodig hebben, mogen niet in dit voertuig plaatsnemen. Volg de betreffende regels en bepalingen met betrekking tot de veiligheid van kinderen.
- Rijdt langzaam in bochten en rij recht door wanneer u een heiling op- of afrijdt.
- Start het voertuig pas wanneer iedereen zit.
- Voorzichtig: Maximum één (1) persoon per stoel.
- Bestuur het voertuig uitsluitend vanaf de zijde van de bestuurder en rijd er nooit mee op de openbare weg.
- Houd het hele lichaam binnen het voertuig wanneer het in beweging is.
- Gebruik het voertuig niet wanneer u alcohol heeft gedronken of geneesmiddelen neemt.
- Voer nooit sprongen uit en rem niet extreem hard bij het achteruit rijden.

102739701

## WAARSCHUWINGSSTICKER BESTUURDER/PASSAGIER

## CERTIFICATIEMEDELING EN WAARSCHUWINGSSTICKER

**WAARSCHUWING**

**Op de laadvloer zitten kan tot ernstige of dodelijke verwondingen leiden. Rijdt niet op het platform.**

CCI 1015539-01

## WAARSCHUWINGSSTICKER PLATFORMBELASTING

**WAARSCHUWING**

**Draaiende onderdelen**

CCI 10224001

## WAARSCHUWINGSSTICKER DRAAIENDE ONDERDELEN (OP HET VOERTUIGFRAME AAN DE PASSAGIERSKANT)

## STICKER MET SERIENUMMER

**WAARSCHUWING**

**Knelzone**

**Houd afstand.**

CCI 1016094-01

## KNELZONESTICKER (AAN DE ESTUURDERS- EN PASSAGIERSKANT)

## WAARSCHUWINGSSTICKER VERGRENDING PLATFORM

**WAARSCHUWING**

**Knelzone. Kan ernstig letsel veroorzaken. Blijf uit de buurt bij het sluiten van de laadruimte.**

CCI 10245901

**OPMERKING**

**MAXIMUM BELASTING TREKHAAK 667 N**

CCI 1011553

## (OP DE ACHTERSTE TREKHAAK)

## TREKHAAKSTICKER

## VOERTUIGBELASTINGSTICKER

<p><b>LAADVERMOGEN VAN HET VOERTUIG</b> Lees de Handleiding voor de eigenaar en de waarschuwingen op het dashboard.</p>	<ul style="list-style-type: none"> <li>• Maximumbrotogewicht van voertuig: 1247 kg (2750 lb).</li> <li>• Maximale belasting: 363 kg (800 lb).</li> <li>– Vrucht en brutogewicht van aanhangwagen inbegrepen.</li> <li>– Het maximumvrachtgewicht wordt verminderd met het gewicht van optionele apparatuur.</li> <li>• Maximumtrekhaakgewicht van de aanhangwagen: 667 N (150 lbf).</li> </ul>	<p><b>OMROLLEN VAN VOERTUIG VOORKOMEN.</b></p> <ul style="list-style-type: none"> <li>– Zet de vrucht vooraan in de laadruimte en verdeel het gewicht gelijkmatig tussen beide zijden van het voertuig. Zet de vrucht vast.</li> <li>– Verminder de snelheid en de vrucht op ongelijk terrein of steile hellingen. Stop niet op steile hellingen en rijd hierop ook niet achteruit.</li> <li>– Vermijd topzware ladingen. Zie Handleiding voor de eigenaar.</li> </ul> <p style="text-align: right; font-size: 0.7em;">CCI 102682301</p>
---	--	--

## (STANDAARDVOERTUIG)

<p><b>LADEN VAN VOERTUIG MET GROTE VRACHTRUIMTE</b> Lees de Handleiding voor de eigenaar en de waarschuwingen op het dashboard.</p>	<ul style="list-style-type: none"> <li>• Maximumbrotogewicht van voertuig: 1366 kg (3012 lb).</li> <li>• Maximale belasting: 476 kg (1050 lb).</li> <li>– Vrucht en brutogewicht van aanhangwagen inbegrepen.</li> <li>– Het maximumvrachtgewicht wordt verminderd met het gewicht van optionele apparatuur.</li> <li>• Maximumtrekhaakgewicht van de aanhangwagen: 667 N (150 lbf).</li> </ul>	<p><b>OMROLLEN VAN VOERTUIG VOORKOMEN.</b></p> <ul style="list-style-type: none"> <li>– Zet de vrucht vooraan in de laadruimte en verdeel het gewicht gelijkmatig tussen beide zijden van het voertuig. Zet de vrucht vast.</li> <li>– Verminder de snelheid en de vrucht op ongelijk terrein of steile hellingen. Stop niet op steile hellingen en rijd hierop ook niet achteruit.</li> <li>– Vermijd topzware ladingen. Zie Handleiding voor de eigenaar.</li> </ul> <p style="text-align: right; font-size: 0.7em;">CCI 102459601</p>
---	---	--

## (OPTIE MET GROTE CAPACITEIT)

# BENZINEVOERTUIGEN

## WAARSCHUWINGSSTICKER BENZINETANK



**WAARSCHUWING**

- BENZINE - ONTPLOFFINGSGEVAAR / BRANDGEVAAR
- KAN ERNSTIGE OF DODELIJKE VERWONDINGEN VEROOZAKEN,
- VERMIJDT VONKEN OF OPEN VUUR, NIET ROKEN,
- STOP DE MOTOR EN LAAT HEM AFKOELEN VOOR U BIJTANKT,
- OPEN (  ) DE BRANDSTOFKLEP BIJ GEBRUIK; SLUIT ZE AF (  ) BIJ BEWARING OF TRANSPORT.

CCI 101547601

(OP DE ZITSTEUN AAN DE PASSAGIERSKANT)

## GEBRUIKSAANWIJZINGEN

- Lees de Handleiding voor de eigenaar en de waarschuwingen in het voertuig. Bestudeer de bedieningselementen en zorg dat u de werking ervan begrijpt.

**STARTEN VAN DE MOTOR**

- Zet de schakelhefboom in de vrijloopstand (  ) en trap het rempedaal in.
- Draai de sleutel naar START tot de motor start.

**BEEDIENEN VAN HET VOERTUIG**

- Zorg ervoor dat de wielen in de gewenste richting gedraaid zijn. Controleer of de weg vrij is.
- De motor moet stationair draaien voordat de schakelhefboom mag worden verplaatst.
- Zet de schakelhefboom in een andere stand wanneer het voertuig stil staat en de motor stationair draait.

 - Vooruit     - Vrijloop     - Achteruit (de zoemer klinkt)

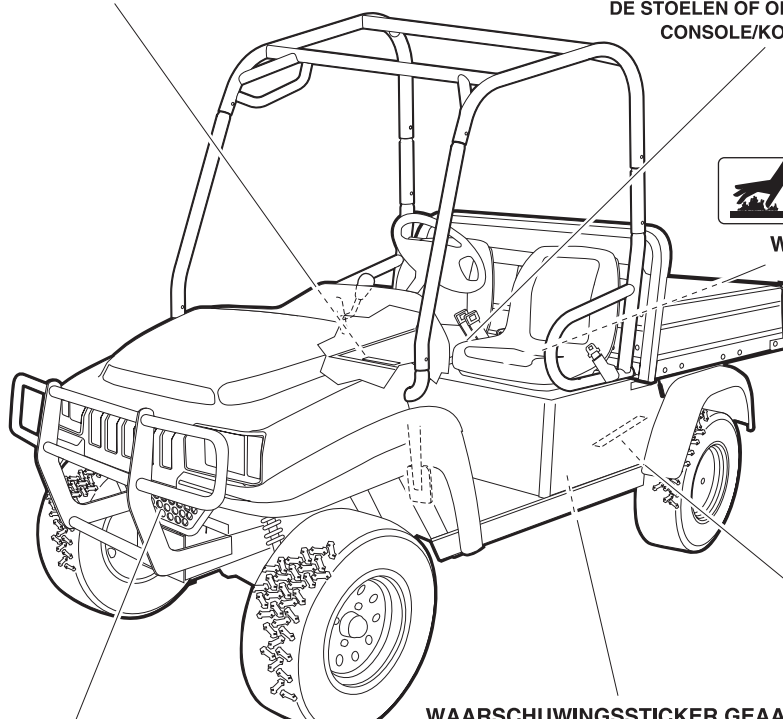
- Zet de handrem los en trap het gaspedaal langzaam in om de snelheid te laten toenemen.
- Bij de aandrijving van alle wielen worden automatisch de benodigde wielen aangedreven.

**STOPPEN VAN HET VOERTUIG**

- Laat het gaspedaal los en druk het rempedaal in. Trek, nadat het voertuig tot stilstand is gekomen, de handrem stevig aan.
- Draai de sleutel in de stand UIT, verwijder de sleutel en plaats de schakelhefboom in de vrijloopstand, wanneer het voertuig niet wordt gebruikt.

CCI 102455001

**GEBRUIKSAANWIJZINGEN**  
(OP HET PANEEL TUSSEN DE STOELN OF OP DE OPTIONELE CONSOLE/KOPHOUDER)




**WAARSCHUWING**  
KAN ERNSTIGE BRANDWONDEN VEROOZAKEN.  
Heet oppervlak  
CCI 102458901

**WAARSCHUWINGSSTICKER HEET OPPERVLAK (3)**  
(OP DE ONDERKANT VAN ELKE STOEL EN OP DE DWARSBALK ACHTER STOELN)

**WAARSCHUWINGSSTICKER LIERKABEL**  
(VOOR VOERTUIGEN MET LIER)



**WAARSCHUWING**

INDIEN DE LIERKABEL BREEKT, KAN DIT ERNSTIG OF DODELIJK LETSEL TOT GEVOLG HEBBEN.

- Gebruik de lier niet wanneer er mensen op het voertuig zitten.
- Gebruik de afstandbedieningschakelaar om de lier te bedienen.
- Sta naast en weg van het voertuig om de lier te gebruiken.
- Lees de handleiding over de lier alvorens de lier te gebruiken.

CCI 102231601

(OP DE CARROSSERIE VOORKANT)

**WAARSCHUWINGSSTICKER GEARD CHASSIS**  
(OP HET CHASSIS)



**WAARSCHUWING**

Negatieve framemassa. Kan ernstig letsel veroorzaken. Raak met de pluspool (+) van de accu of de pluskabel het frame niet aan. Koppel eerst de negatieve (-) accukabel los.

CCI 102459101

**WAARSCHUWINGSSTICKER VOOR DRAAIENDE ONDERDELEN EN HEET SPRUITSTUK**  
(OP HET VOERTUIGFRAME AAN DE BESTUURERSKANT)



**WAARSCHUWING**  
KAN ERNSTIG LETSEL VEROOZAKEN  
Draaiende onderdelen. BLIJF UIT DE BUURT.



**WAARSCHUWING**  
KAN ERNSTIG LETSEL VEROOZAKEN  
Heet spruitstuk en demper. BLIJF UIT DE BUURT.

CCI 102459501

# DIESELVOERTUIGEN



**JONGEREN  
ONDER 16**

**⚠ WAARSCHUWING**

**JONGE BESTUURDERS VERHOGEN DE KANS OP ONGEVALLEN**

- Het is mogelijk dat jonge bestuurders het voertuig niet kunnen controleren.
- De bestuurder moet ten minste 16 jaar oud zijn.
- Laat kinderen niet zonder toezicht achter op het voertuig.

CCI 102459601

**WAARSCHUWINGSSTICKER  
VOOR MINDERJARIGEN**

Club Car, Inc.  
Augusta, Georgia, USA  
Robbeugel (ROPS)  
ROPS volgens ISO 3471, SAE J1040,  
AS 2294-1 en CSA B352.2  
Gecertificeerd voor de volgende modellen:  
Caryall 294, XRT 1500, HUV4420 en Bobcat 2200  
Max. onbeladen voertuiggewicht: 950 kg (2094 lb)

**⚠ WAARSCHUWING**

- De robbeugel (ROPS) mag niet worden gewijzigd of verwijderd.
- Vervang de ROPS indien beschadigd. Voer geen reparaties uit.
- Gebruik de veiligheidsgordels. Spring niet uit het voertuig.
- Blijf uit de buurt van steile dalingen en hellingen en onstabiele oppervlakken.

CCI 102521101

**CERTIFICATIEMEDELING EN  
WAARSCHUWINGSSTICKER**

**⚠ WAARSCHUWING**

**WANNEER HET VOERTUIG OMKANTELT OF IEMAND ERVAN VALT, KAN DAT DE DOOD VEROORZAKEN**

- Lees de Handleiding voor de eigenaar en de gebruiksaanwijzingen.
- Doe de veiligheidsgordel om en blijf zitten wanneer het voertuig beweegt.
- Kinderen die een kinderstoeltje nodig hebben, mogen niet in dit voertuig plaatsnemen. Volg de betreffende regels en bepalingen met betrekking tot de veiligheid van kinderen.
- Rijd langzaam in bochten en rij rechtdoor wanneer u een helling op- of afdrijft.
- Start het voertuig pas wanneer iedereen zit.
- Voorzitting: Maximum één (1) persoon per stoel.
- Bestuur het voertuig uitsluitend vanaf de zijde van de bestuurder en rijd er nooit mee op de openbare weg.
- Houd het hele lichaam binnen het voertuig wanneer het in beweging is.
- Gebruik het voertuig niet wanneer u alcohol heeft gedronken of geneesmiddelen neemt.
- Voer nooit sprongen uit en rem niet extreem hard bij het achteruit rijden.

102739801

**WAARSCHUWINGSSTICKER  
BESTUURDER/PASSAGIER**



**⚠ WAARSCHUWING**

**Op de laadvloer zitten kan tot ernstige of dodelijke verwondingen leiden. Rijd niet op het platform.**

CCI 1016539-01

**WAARSCHUWINGSSTICKER  
PLATFORMBELASTING**

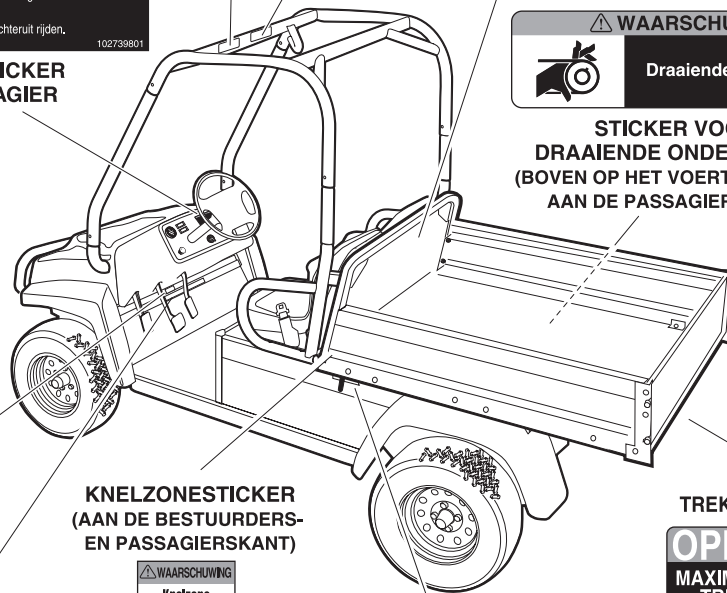


**⚠ WAARSCHUWING**

**Draaiende onderdelen**

CCI 102234001

**STICKER VOOR  
DRAAIENDE ONDERDELEN  
(BOVEN OP HET VOERTUIGFRAME  
AAN DE PASSAGIERSKANT)**



**STICKER MET  
SERIENUMMER**

**KNELZONESTICKER  
(AAN DE BESTUURDERS-  
EN PASSAGIERSKANT)**

**⚠ WAARSCHUWING**

**Knelzone**



**Houd afstand.**

CCI 1016094-01

**WAARSCHUWINGSSTICKER  
VERGRENDING PLATFORM**



**⚠ WAARSCHUWING**

**Knelzone. Kan ernstig letsel veroorzaken. Blijf uit de buurt bij het sluiten van de laadruimte.**

CCI 102459601

**TREKHAAKSTICKER**

**OPMERKING**

MAXIMUM BELASTING  
TREKHAAK 667 N

CCI 1011553

**(OP DE ACHTERSTE TREKHAAK)**

**VOERTUIGBELASTINGSTICKER**

<p><b>LAADVERMOGEN VAN HET VOERTUIG</b> Lees de Handleiding voor de eigenaar en de waarschuwingen op het dashboard.</p>	<ul style="list-style-type: none"> <li>• Maximumbrutogewicht van voertuig: 1247 kg (2750 lb).</li> <li>• Maximale belasting: 363 kg (800 lb).</li> <li>– Vracht en brutogewicht van aanhangwagens inbegrepen.</li> <li>– Het maximumvrachtgewicht wordt verminderd met het gewicht van optionele apparatuur.</li> <li>• Maximumtrekhaakgewicht van de aanhangwagens: 667 N (150 lbf).</li> </ul>	<ul style="list-style-type: none"> <li>• <b>OMROLLEN VAN VOERTUIG VOORKOMEN.</b></li> <li>– Zet de vracht vooraan in de laadruimte en verdeel het gewicht gelijkmatig tussen beide zijden van het voertuig. Zet de vracht vast.</li> <li>– Verminder de snelheid en de vracht op ongelijk terrein of steile hellingen. Stop niet op steile hellingen en rijd hierop ook niet achteruit.</li> <li>– Vermijd topzware ladingen. Zie Handleiding voor de eigenaar.</li> </ul> <p style="text-align: right; font-size: x-small;">CCI 102682301</p>
---	--	--

**(STANDAARDVOERTUIG)**

<p><b>LADEN VAN VOERTUIG MET GROTE VRACHTRUIMTE</b> Lees de Handleiding voor de eigenaar en de waarschuwingen op het dashboard.</p>	<ul style="list-style-type: none"> <li>• Maximumbrutogewicht van voertuig: 1366 kg (3012 lb).</li> <li>• Maximale belasting: 476 kg (1050 lb).</li> <li>– Vracht en brutogewicht van aanhangwagens inbegrepen.</li> <li>– Het maximumvrachtgewicht wordt verminderd met het gewicht van optionele apparatuur.</li> <li>• Maximumtrekhaakgewicht van de aanhangwagens: 667 N (150 lbf).</li> </ul>	<ul style="list-style-type: none"> <li>• <b>OMROLLEN VAN VOERTUIG VOORKOMEN.</b></li> <li>– Zet de vracht vooraan in de laadruimte en verdeel het gewicht gelijkmatig tussen beide zijden van het voertuig. Zet de vracht vast.</li> <li>– Verminder de snelheid en de vracht op ongelijk terrein of steile hellingen. Stop niet op steile hellingen en rijd hierop ook niet achteruit.</li> <li>– Vermijd topzware ladingen. Zie Handleiding voor de eigenaar.</li> </ul> <p style="text-align: right; font-size: x-small;">CCI 102459601</p>
---	---	--

**(OPTIE MET GROTE CAPACITEIT)**



# DIESELVOERTUIGEN

## WAARSCHUWINGSSTICKER VOOR DIESEL



(OP DE ZITSTEUN AAN  
DE PASSAGIERSKANT)



WAARSCHUWINGSSTICKER LIERKABEL  
(VOOR VOERTUIGEN MET LIER)



(OP DE CARROSSERIE VOORKANT)



WAARSCHUWINGSSTICKER HEET OPPERVLAK (5)  
(OP DE ONDERKANT VAN ELKE  
STOEL EN OP DE DWARSBALK  
ACHTER DE STOELN)

WAARSCHUWINGSSTICKER VOOR  
DRAAIENDE ONDERDELEN EN HEET SPRUITSTUK  
(OP HET VOERTUIGFRAME AAN DE BESTUURDESKANT)



## GEBRUIKSAANWIJZINGEN

• Lees de Handleiding voor de eigenaar en de waarschuwingen in het voertuig. Bestudeer de bedieningselementen en zorg dat u de werking ervan begrijpt.

### STARTEN VAN DE MOTOR

- Zet de schakelhefboom in de vrijloopstand (1) en trap het rempedaal in.
- Draai de sleutel 10-15 seconden naar VOORVERWARMING om de gloeilampjes voor te verwarmen.
- Draai de sleutel naar START tot de motor start.

### BEDIENEN VAN HET VOERTUIG

- Zorg ervoor dat de wielen in de gewenste richting gedraaid zijn. Controleer of de weg vrij is.
- De motor moet stationair draaien voordat de schakelhefboom mag worden verplaatst.
- Zet de schakelhefboom in een andere stand wanneer het voertuig stil staat en de motor stationair draait.

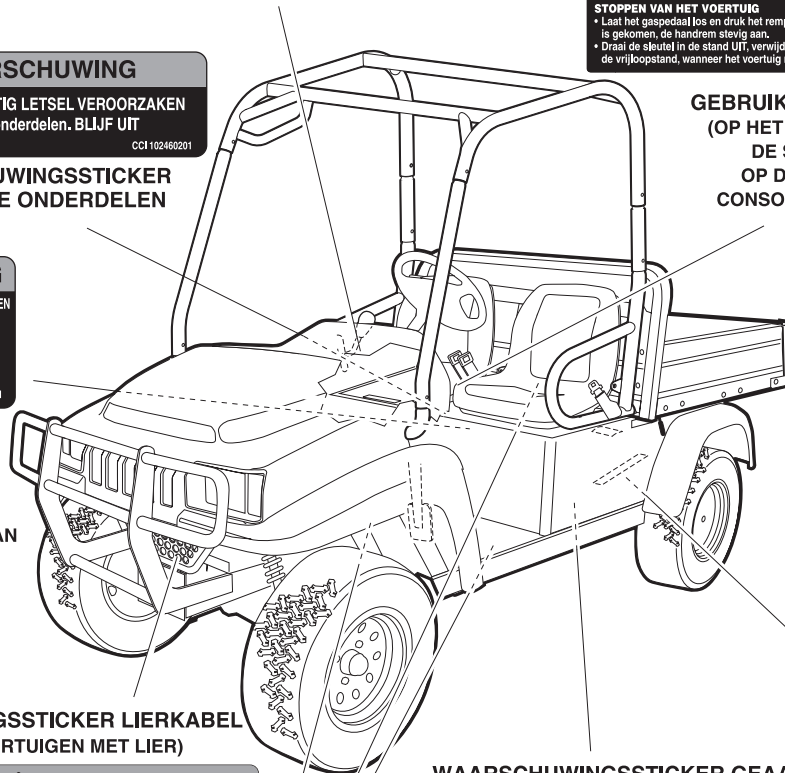
↑ – Vooruit      1 – Vrijloop      ↓ – Achteruit (de zoemer klinkt)

- Zet de handrem los en trap het gaspedaal langzaam in om de snelheid te laten toenemen.
- Bij de aandrijving van alle wielen worden automatisch de benodigde wielen aangedreven.

### STOPPEN VAN HET VOERTUIG

- Laat het gaspedaal los en druk het rempedaal in. Trek, nadat het voertuig tot stilstand is gekomen, de handrem slevig aan.
- Draai de sleutel in de stand UIT, verwijder de sleutel en plaats de schakelhefboom in de vrijloopstand, wanneer het voertuig niet wordt gebruikt. CCI 102455101

GEBRUIKSAANWIJZINGEN  
(OP HET PANEEL TUSSEN  
DE STOELN OF  
OP DE OPTIONELE  
CONSOLE/KOPHOUDER)



WAARSCHUWINGSSTICKER GEAARD  
CHASSIS (OP HET CHASSIS BIJ DE ACCU)



# Neem veiligheid in acht



Veiligheidssymbolen zoals u hierboven ziet, kunnen schokkend overkomen, maar zijn onschuldig in vergelijking met de realiteit van een ernstige verwonding.

Club Car hecht het grootste belang aan uw veiligheid en tevredenheid. Daarom verzoeken wij u dringend om voor u het voertuig gebruikt, deze handleiding te bestuderen. Zorg ervoor dat u de waarschuwingen en de procedures die u onder GEVAAR, WAARSCHUWING en VOORZICHTIG kunt lezen, begrijpt en kent. Houd ook rekening met de veiligheidsstickers die op het voertuig zijn aangebracht.

Neem de tijd om de taal van de veiligheid te begrijpen. Het is een taal die uw leven kan redden.

## VEILIGHEIDSDetails

### **⚠ WAARSCHUWING**

- Voor u het voertuig tracht te besturen of te onderhouden, moet u deze handleiding voor de eigenaar volledig lezen. Het negeren van de instructies in deze handleiding kan materiële schade en ernstige of dodelijke verwondingen veroorzaken.

Bepaalde vitale opmerkingen in de handleiding en op de op het voertuig aangebrachte stickers worden voorafgegaan door de woorden GEVAAR, WAARSCHUWING of VOORZICHTIG. Voor uw eigen veiligheid raden we u aan om aan deze veiligheidsvoorschriften extra aandacht te schenken. De veiligheidsvoorschriften zijn essentieel en moeten worden opgevolgd.

Indien een gebruiksaanwijzings- of een waarschuwingssticker op het voertuig beschadigd, verwijderd of niet goed leesbaar is, moet die onmiddellijk vervangen worden om materiële schade en ernstige of dodelijke verwondingen te voorkomen. Neem contact op met uw Club Car-dealer.

### **⚠ GEVAAR**

- GEVAAR duidt op een direct risico dat ernstige of dodelijke verwondingen zal veroorzaken.

### **⚠ WAARSCHUWING**

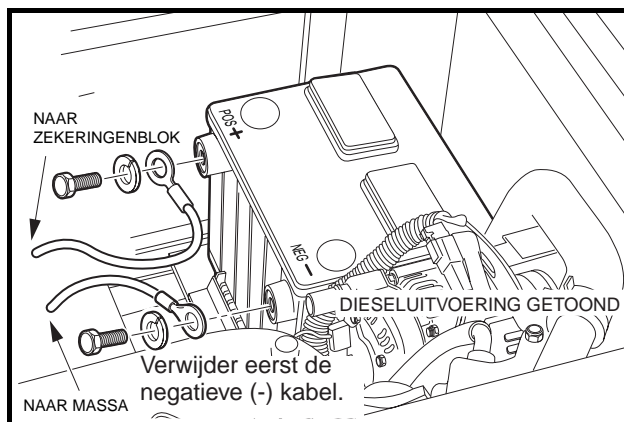
- WAARSCHUWING duidt op een direct risico dat ernstige of dodelijke verwondingen kan veroorzaken.

### **⚠ VOORZICHTIG**

- Indien het woord VOORZICHTIG verschijnt met het veiligheidssymbool, geeft dit een gevaarlijke of onveilige handeling aan die licht persoonlijk letsel tot gevolg kan hebben.

### **VOORZICHTIG**

- Indien het woord VOORZICHTIG verschijnt zonder het veiligheidssymbool, dan geeft dit een situatie aan die tot schade aan eigendom kan leiden.



**Figuur 1** Verwijderen van de accukabel

## ALGEMENE WAARSCHUWINGEN

De volgende veiligheidsvoorschriften moeten altijd worden gerespecteerd bij het gebruik, de reparatie of het onderhoud van het voertuig. Veiligheidsidentificatiestickers over het voertuig vindt u ook vanaf pagina 4. Andere specifieke veiligheidsvoorschriften vindt u in deze handleiding en op het voertuig.

### GEVAAR

- **Accu – Ontploffbare gassen! Niet roken.** Houd vonken en vlammen op veilige afstand van het voertuig en de onderhoudsruimte. Ventileer bij het opladen of bedienen van het voertuig in een afgesloten ruimte. Draag bij het werken aan of bij de accu's een volledig gelaatsmasker en rubberhandschoenen.
- **Benzine – Ontvlambaar! Ontploffbaar! Niet roken.** Houd vonken en vlammen op veilige afstand van het voertuig en de onderhoudsruimte. Onderhoud uitsluitend uitvoeren in een goed geventileerde omgeving.
- **Laat een motor niet draaien in een afgesloten ruimte zonder goede ventilatie.** De motor produceert koolmonoxide, een reukloos, dodelijk, giftig gas.
- **Een Club Car-voertuig geeft geen bescherming tegen bliksem, rondvliegende voorwerpen of andere stormrisico's.** Indien u door onweer overvallen wordt terwijl u een Club Car-voertuig bestuurt, moet u het voertuig verlaten en beschutting zoeken, volgens de plaatselijk geldende veiligheidsvoorschriften.

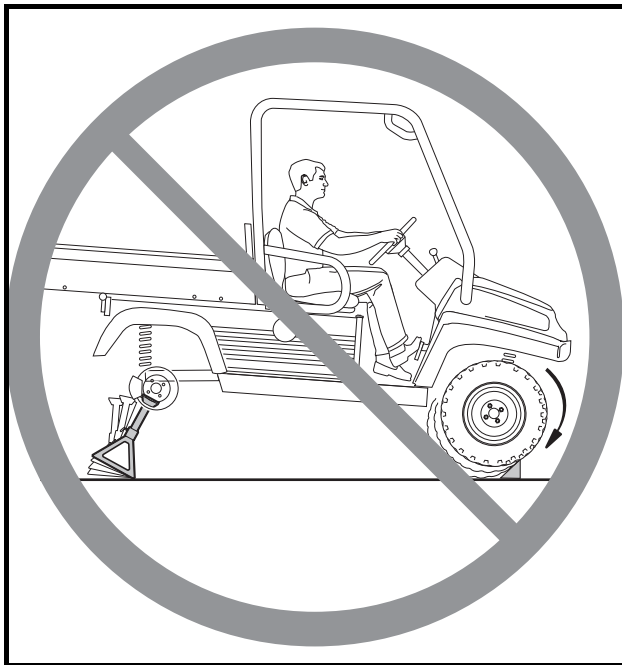
### WAARSCHUWING

- **Volg de procedures precies als beschreven in deze handleiding en neem alle informatie met de kop GEVAAR, WAARSCHUWING en VOORZICHTIG in de handleiding en op het voertuig in acht.**
- **Laat kinderen niet zonder toezicht achter op het voertuig.**
- **Kinderen die in een veiligheidsstoeltje moeten zitten, mogen niet in dit voertuig rijden.** U dient zich te houden aan de toepasselijke wetten betreffende de veiligheid van kinderen.
- **De bestuurder en passagier moeten ten allen tijde de veiligheidsgordels dragen om letsel als gevolg van plotseling remmen, een botsing of kantelen te helpen voorkomen.**
- **Het voertuig mag niet meer dan één persoon per zitting vervoeren.** Laat mensen niet plaatsnemen op plaatsen in het voertuig, waar geen stoel en veiligheidsgordel zijn aangebracht. Laat een passagier geen kind op zijn of haar schoot houden wanneer het voertuig in beweging is.
- **Alvorens het voertuig zonder toezicht achter te laten of hieraan servicewerkzaamheden uit te voeren, moet de handrem worden aangetrokken, de vooruit-/achteruitschakelaar in de stand VRIJLOOP (N) worden gezet, het contactslot naar UIT worden gedraaid en de sleutel worden verwijderd.** Blokkeer de wielen tijdens een onderhoudsbeurt aan het voertuig.
- **Verkeerd gebruik of gebrekkig onderhoud van het voertuig kan de prestatie ervan verminderen of tot ernstige of dodelijke verwondingen leiden.**
- **Elke wijziging of aanpassing van het voertuig die de stabiliteit en wegligging beïnvloedt, of die de maximumsnelheid boven de fabrieksspecificaties instelt, kan ernstige of dodelijke verwondingen veroorzaken.**
- **Ga na of alle veiligheids- en gebruiksaanwijzingsstickers zich op de juiste plek op het voertuig bevinden en zorg ervoor dat ze aanwezig en gemakkelijk leesbaar zijn.**
- **Verwijder van voertuigen met een laadplatform eerst de volledige lading alvorens het platform omhoog te brengen of het voertuig een onderhoudsbeurt te geven.** Indien het voertuig is uitgerust met een schoorstang, moet u ervoor zorgen dat hij goed bevestigd is wanneer het platform omhoog staat. Sluit het platform niet alvorens iedereen uit de omgeving van het platform verwijderd is. Houd handen uit de buurt van knelzones. Laat het laadplatform niet vallen; laat het voorzichtig zakken terwijl u heel uw lichaam uit de buurt houdt. Deze waarschuwing negeren kan ernstige of dodelijke verwondingen veroorzaken.

WAARSCHUWING VERVOLGD OP VOLGENDE PAGINA...

## **⚠ WAARSCHUWING**

- Laat alleen een getrainde monteur het voertuig onderhouden of repareren. Iedereen die eenvoudige reparaties uitvoert of het voertuig een onderhoudsbeurt geeft, moet bekend zijn en ervaring hebben met elektrische en mechanische reparaties. Volg de juiste aanwijzingen voor onderhoud of de installatie van accessoires.
- Om te voorkomen dat het voertuig per ongeluk start:
  - Koppel accukabels los, de negatieve (-) kabel eerst (Figuur 1).
  - Alleen benzinevoertuigen: Maak de bougiekabels los van de bougies.
- Geaard chassis – Laat geen gereedschap of andere metalen voorwerpen in aanraking komen met het chassis wanneer u de accukabels of andere elektrische bedrading loskoppelt. Laat nooit een positieve draad in aanraking komen met het chassis van het voertuig, de motor of andere metalen onderdelen.
- Draag altijd een veiligheidsbril of een goedgekeurde oogbescherming wanneer u het voertuig een onderhoudsbeurt geeft. Draag bij het werken aan of bij de accu's een volledig gelaatsmasker en rubberhandschoenen.
- Draag geen losse kleding of sieraden zoals ringen, horloges, kettingen, enz. wanneer u het voertuig een onderhoudsbeurt geeft.
- Gebruik bij het werken bij de accu of de elektrische aansluitingen altijd geïsoleerd gereedschap. Wees bijzonder voorzichtig om kortsluiting in de onderdelen of bedrading te voorkomen.



Figuur 2 Waarschuwing bij aandrijving van alle wielen

- Bij servicewerkzaamheden aan het voertuig terwijl een deel van de voertuig op bokken staat, mag de motor niet worden aangezet terwijl de vooruit-/achteruithendel in de stand **VOORUIT (F)** of **ACHTERUIT (R)** staat. Bij de aandrijving van alle vier de wielen worden alle mogelijke wielen, voor of achter, met anti-slip aangedreven.

## ALGEMENE INFORMATIE

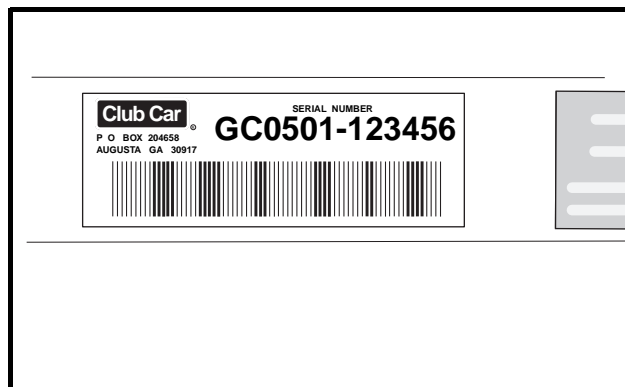
Deze handleiding bevat informatie over Carryall 294 voertuigen met een benzine- en met een dieselmotor. Beide voertuigen worden met een sleutel gestart. De voertuigen starten en werken op een vergelijkbare manier als auto's. Beiden beschikken over een functie waarmee de motor via het gaspedaal stationair kan draaien of met een verhoogd toerental wanneer de vooruit-/achteruithendel in de vrijloop staat.

Alle bedieningsprocedures, onderhoud en routinematige servicewerkzaamheden zijn voor beide voertuigen hetzelfde, tenzij anders aangegeven. Indien er verschillen voor de voertuigen bestaan, wordt dat bij de betreffende procedure aangegeven.

## IDENTIFICATIE VAN HET MODEL

Het serienummer van elk voertuig staat op een streepjescodesticker, net boven het gaspedaal, op het chassis. (Voorbeeld: GC0501-123456) (**Figuur 3**). Een tweede serienummersticker bevindt zich aan de achterkant op het chassis achter de brandstoftank. Om die sticker te zien, moet de brandstoftank worden verwijderd. **Zie volgende OPMERKING.**

**OPMERKING:** Houd het serienummer bij de hand als u onderdelen bestelt of informatie opvraagt.



Figuur 3 Serienummer

## BEDIENINGEN EN AANWIJZERS

Zie Algemene waarschuwingen op pagina 10.

### **⚠ WAARSCHUWING**

- Voor u iemand het voertuig laat gebruiken, moet u ervoor zorgen dat de bestuurder vertrouwd is met alle bedieningen en gebruiksaanwijzingen.
- Verander niets aan de instelling van de toerenregelaar op de benzine-uitvoering en de instelling voor verhoogd stationair toerental op de dieseluitering. Dit zal de garantie doen vervallen en zal de motor en andere onderdelen beschadigen. Onveilige snelheden kunnen bovendien ongevallen veroorzaken, met materiële schade en ernstige of dodelijke verwondingen tot gevolg.
- Wanneer het voertuig in beweging is, mag u de vooruit-/achteruithendel niet verplaatsen.
- De motor moet stationair draaien voordat de vooruit-/achteruithendel mag worden verplaatst. Dit nalaten kan onoplettende passagiers verwonden en/of het voertuig beschadigen.
- Om te voorkomen dat het voertuig per ongeluk start of wegrolt nadat u dit verlaat, moet de handrem worden aangetrokken, de vooruit-/achteruithendel in de stand VRIJLOOP (N) worden gezet, het contactslot naar UIT worden gedraaid en de sleutel worden verwijderd.

## CONTACTSLOT – BENZINEVOERTUIGEN

Het contactslot (2) bevindt zich rechts van de stuurkolom op het instrumentenpaneel (**Figuur 4**). Het heeft drie standen : UIT, AAN en START. Om het voertuig te starten, plaatst u de vooruit-/achteruithendel in VRIJLOOP, draait u de sleutel naar START, activeert u de choke (3) wanneer nodig, en houdt u hem in deze stand totdat de motor start. Indien de motor niet binnen 10-15 seconden start, laat de sleutel dan los en herhaal de procedure. Laat de sleutel los wanneer de motor start. De sleutel gaat teurg naar de stand AAN. De motor draait met stationair toerental. De motor blijft stationair draaien totdat de sleutel in de UIT-stand wordt gedraaid. **Zie volgende WAARSCHUWING, VOORZICHTIG en OPMERKING.**

## CONTACTSLOT – DIESELVOERTUIGEN

Het contactslot (2) bevindt zich rechts van de stuurkolom op het instrumentenpaneel (**Figuur 5**). Het heeft vier standen: VOORVERWARMING, UIT, AAN en START. Draai wanneer het koud weer is de sleutel naar VOORVERWARMING en houd hem 10-15 seconden in die stand vast om de gloeibougies voor te verwarmen. Draai de contactsleutel helemaal tot aan START en houd hem vast tot de motor is gestart. Indien de motor niet binnen 10-15 seconden start, draai de sleutel dan naar UIT en herhaal de procedure. Laat de sleutel los wanneer de motor start. De sleutel gaat teurg naar de stand AAN. De motor draait stationair wanneer de hendel op vrijloop staat. De motor blijft stationair draaien totdat de sleutel in de UIT-stand wordt gedraaid. **Zie volgende WAARSCHUWING, VOORZICHTIG en OPMERKING.**

Draai de sleutel naar VOORVERWARMING indien de temperatuur tot onder -5 °C (23 °F) daalt. Houd de sleutel niet langer dan 20 seconden in de stand VOORVERWARMING.

### **▲ WAARSCHUWING**

- **Bewegende onderdelen! Blijf uit de buurt van de motorruimte terwijl de motor draait.**

### **VOORZICHTIG**

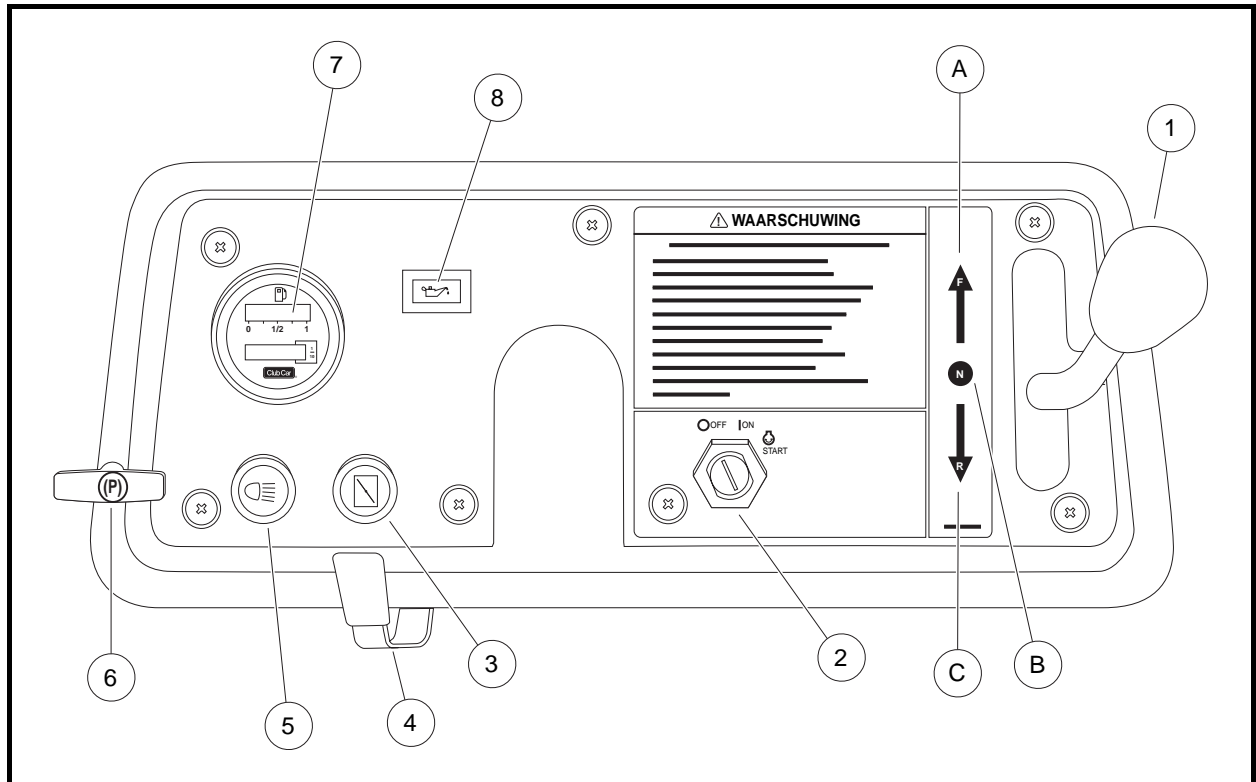
- **Wanneer het gaspedaal is ingedrukt, mag u de vooruit-/achteruithendel niet verplaatsen. Verplaats de hendel slechts wanneer het voertuig volledig tot stilstand is gekomen en de motor stationair draait. Indien u deze waarschuwing niet in acht neemt, kan de versnellingsbak worden beschadigd.**

**OPMERKING:** De sleutel kan alleen verwijderd worden wanneer het contactslot in de stand UIT staat.

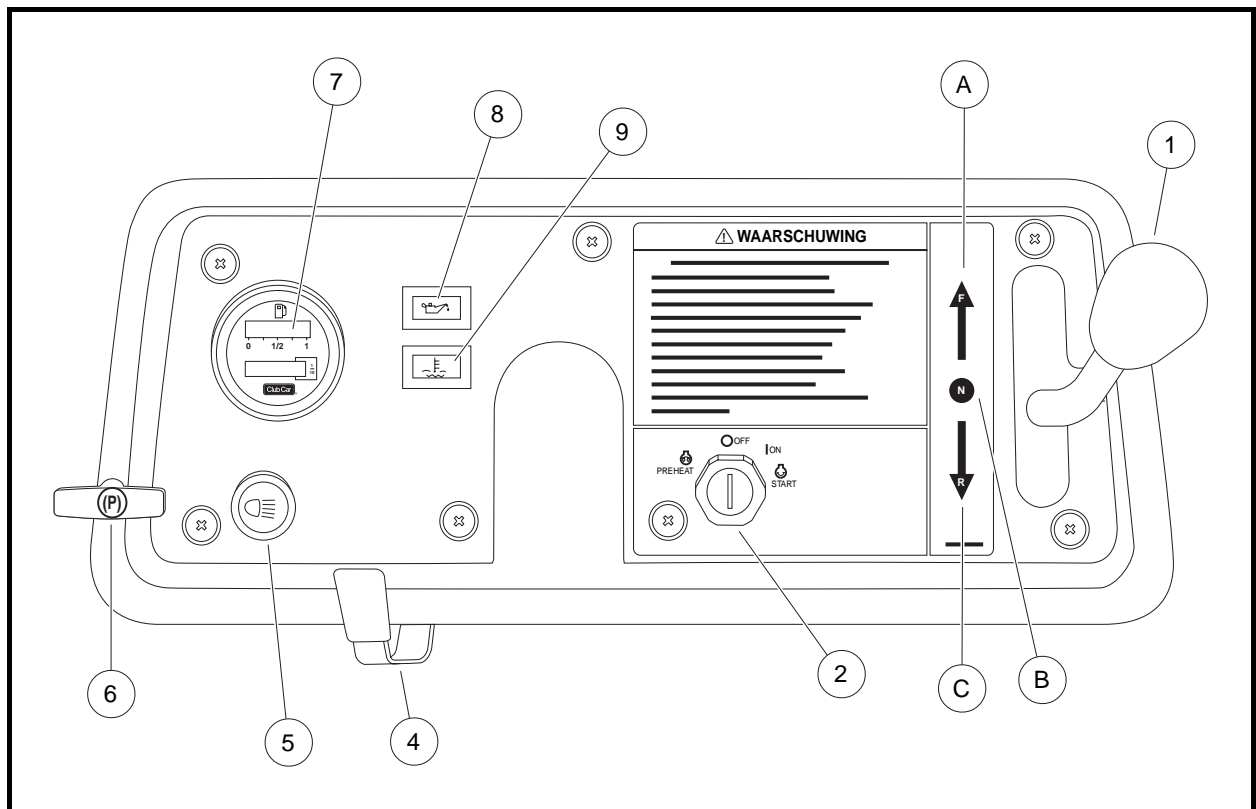
## VOORUIT-/ACHTERUITHENDEL

De vooruit-/achteruithendel (1) bevindt zich rechts van het instrumentenpaneel. De hendel heeft drie verschillende posities: VOORUIT (A), VRIJLOOP (B) en ACHTERUIT (C) (**Figuur 4 of Figuur 5**). Duw de hendel naar boven om het voertuig vooruit te laten rijden en naar beneden om achteruit te gaan. De motor kan alleen gestart worden wanneer de hendel in de vrijloop (het midden) staat. De motor moet stationair draaien voordat de vooruit-/achteruithendel mag worden verplaatst. **Lees WAARSCHUWING en VOORZICHTIG vanaf pagina 13.**

Alle Club Car-voertuigen hebben in achteruit een lagere snelheid. Wanneer de vooruit-/achteruithendel op ACHTERUIT (R) staat, geeft de achteruitzoemer een waarschuwingssignaal.



Figuur 4 Instrumentenpaneel – benzinevoertuigen



Figuur 5 Instrumentenpaneel – dieselveertuigen



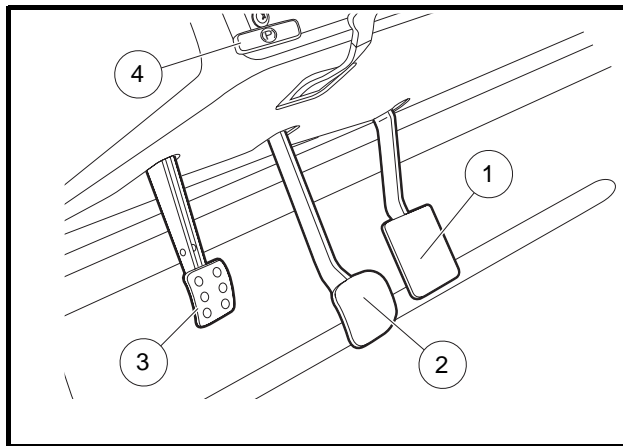
## GASPEDAAL

Het gaspedaal (1) bevindt zich aan de rechterkant (**Figuur 6**).

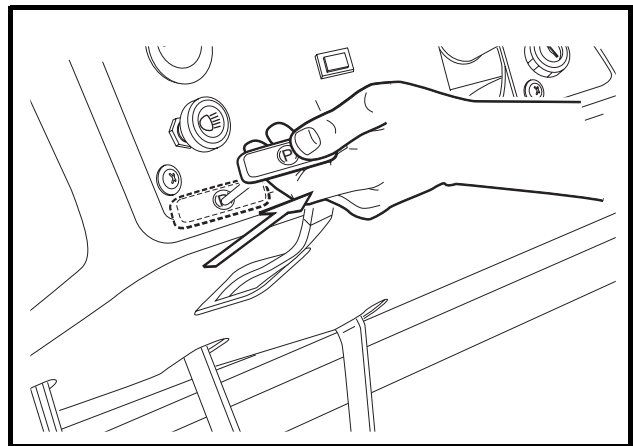
Wanneer de motor draait en de vooruit-/achteruithendel in VOORUIT (F) of ACHTERUIT (R) staat, loopt de snelheid van het voertuig op wanneer het gaspedaal wordt ingedrukt. Bij het loslaten van het gaspedaal keert het naar de oorspronkelijke stand terug en draait de motor stationair. **Lees WAARSCHUWING en VOORZICHTIG op pagina 13.**

## REMPEDAAL

Het rempedaal (2) bevindt zich links van het gaspedaal (**Figuur 6**). Druk het rempedaal in om de snelheid te verminderen of het voertuig te stoppen.



Figuur 6 Pedalen



Figuur 7 Ontgrendeling parkeerrem

## PARKEERREM

Het parkeerrempedaal (3) bevindt zich links van het rempedaal (**Figuur 6**). Om de parkeerrem in te schakelen, drukt u eerst op het rempedaal en daarna stevig op het parkeerrempedaal tot deze vastklikt. Voor het ontkoppelen trekt u aan de ontgrendelhendel voor de parkeerrem (**Figuur 7**). **Zie volgende WAARSCHUWING.**

### **⚠ WAARSCHUWING**

- De parkeerrem heeft verschillende blokkeerstanden en moet stevig geblokkeerd worden om te beletten dat het voertuig weggrolt.

## WAARSCHUWINGSLAMPJE

Het waarschuwingslampje voor laag oliepeil (8) bevindt zich links van de stuurkolom (**Figuur 4 or Figuur 5**). Indien het waarschuwingslampje brandt, moet u de olie controleren en zo nodig olie bijvullen voor u het voertuig verder gebruikt. Er mag niet met het voertuig worden gereden wanneer het waarschuwingslampje constant brandt. Als het waarschuwingslampje aan en uit gaat, mag u blijven rijden maar moet u zo snel mogelijk olie bijvullen. Als het oliepeil correct is maar het waarschuwingslampje blijft branden, laat u het voertuig dan even nakijken door een getrainde monteur. **Zie volgende VOORZICHTIG.**

### **VOORZICHTIG**

- Als het waarschuwingslampje blijft branden, moet u onmiddellijk olie bijvullen, anders kunt u de motor voorgoed beschadigen.

## BRANDSTOFMETER/URENTELLER

De brandstofmeter en urenteller (7) bevinden zich samen links op het instrumentenpaneel (**Figuur 4 of Figuur 5**). De benzinemeter werkt wanneer het contactslot op AAN staat en laat de bestuurder toe het peil van de brandstof in het voertuig te controleren. De urenteller werkt uitsluitend wanneer de motor draait en moet worden gebruikt door een getrainde monteur om het voertuiggebruik bij te houden en te bepalen wanneer periodiek onderhoud vereist is. **Zie Periodiek onderhoudsschema op pagina 30.**

## BEDIENING VOOR KOPLAMPEN

De bediening voor de koplampen (5) bevindt zich links op het instrumentenpaneel onder de brandstofmeter en urenteller (**Figuur 4 of Figuur 5**). Trek de bedieningsknop voor de koplampen uit om ze te doen branden en duw de knop in om ze te doven.

***OPMERKING:** Als de koplampen langdurig branden zonder dat de motor draait of als de motor stationair draait, wordt de accu ontladen.*

## STUURVERSTELLINGSSLOT

Het stuurwiel van de Carryall 294 kan worden versteld. Het stuur kan worden versteld door de hefboom van het stuurverstellingsslot (4) naar beneden te duwen en dan het stuurwiel in de gewenste stand te zetten (**Figuur 4 of Figuur 5**). Houd het stuurwiel in de gewenste stand en trek de hefboom voor het stuurverstellingsslot omhoog om de stuurkolom te vergrendelen.

### **⚠ WAARSCHUWING**

- Het stuurverstellingsslot moet goed zijn ingegrepen voordat er met het voertuig wordt gereden.

## CHOKE

### **Alleen benzinevoertuigen**

De choke (3) bevindt zich op het instrumentenpaneel links van de stuurkolom. Indien het voertuig bij koude temperaturen moeilijk start, gebruikt u de choke: trek de chokehendel uit om de choke in werking te stellen. Laat de hendel los wanneer de motor vlot begint te draaien (**Figuur 4**).

## WAARSCHUWINGSLAMPJE HOGE TEMPERATUUR

### **Alleen dieselveertuigen**

Het waarschuwinglampje voor hoge temperatuur bevindt zich onder het waarschuwinglampje voor laagoliepeil op het instrumentenpaneel. De dieselmotor is vloeistofgekoeld. Indien de koelvloeistof temperatuur hoger is dan de normale, veilige temperatuur, dan licht het waarschuwinglampje op. Indien het waarschuwinglampje oplicht, zet het voertuig dan stil en laat de motor circa vijf minuten stationair draaien alvorens deze af te zetten. Neem contact op met een Club Car dealer/distributeur of een getrainde monteur.

### **⚠ WAARSCHUWING**

- Laat de motor afkoelen alvorens servicewerkzaamheden aan het koelvloeistofsystem uit te voeren. Koelvloeistof kan ernstige brandwonden veroorzaken.

---

## ROLBEUGELS (ROPS) EN VEILIGHEIDSGORDELS

---

De Carryall 294 is met gecertificeerde rolbeugels (ROPS) en een veiligheidsgordel voor iedere inzittende uitgerust. **Zie volgende WAARSCHUWING.**

### **⚠ WAARSCHUWING**

- **Het ROPS moet correct worden aangebracht, voordat er met het voertuig wordt gereden.**

Club Car raadt ten zeerste aan dat de inzittenden te allen tijde de veiligheidsgordels dragen.

Zwangere vrouwen: Vraag uw arts om specifieke aanbevelingen. De veiligheidsriem moet op de juiste wijze en zo laag mogelijk over de heupen worden gedragen; niet over de middel.

Persoon met letsel: Vraag, afhankelijk van het letsel, eerst uw arts om specifieke aanbevelingen.

Ga rechtop zitten en goed tegen de achterleuningen alvorens de veiligheidsgordel vast te zetten. Trek de veiligheidsgordel uit het oprolmechanisme en klik het lipje in het slot. Er is een klik te horen wanneer het lipje in het slot vastklikt. Leg de gordelriem zo laag mogelijk over de heupen, niet over de middel. **(Figuur 8).**

Het oprolmechanisme blokkeert de riem wanneer er plotseling wordt gestopt. De riem kan ook blokkeren indien de inzittende te snel naar voren buigt. Wanneer langzame, soepele bewegingen worden gemaakt, kan de riem worden uitgetrokken en kan de inzittende vrij bewegen. Indien de veiligheidsgordel niet uit het oprolmechanisme kan worden getrokken, trek dan stevig aan de riem en laat deze los. Deze moet daarna soepel uit het oprolmechanisme komen.

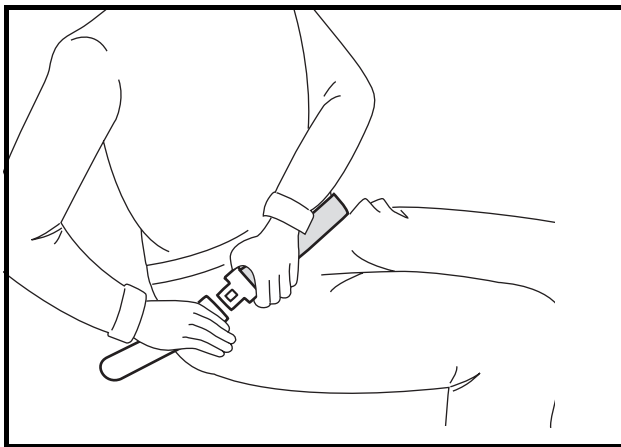
De veiligheidsriem wordt losgemaakt door op de ontgrendelknop (1) te drukken en de riem te laten oprollen. Indien de riem niet soepel wordt teruggetrokken, trek hem dan naar buiten en controleer dan of deze gedraaid is. Let er vervolgens op dat de riem niet verdraait terwijl deze wordt opgerold **(Figuur 9).**

### **⚠ WAARSCHUWING**

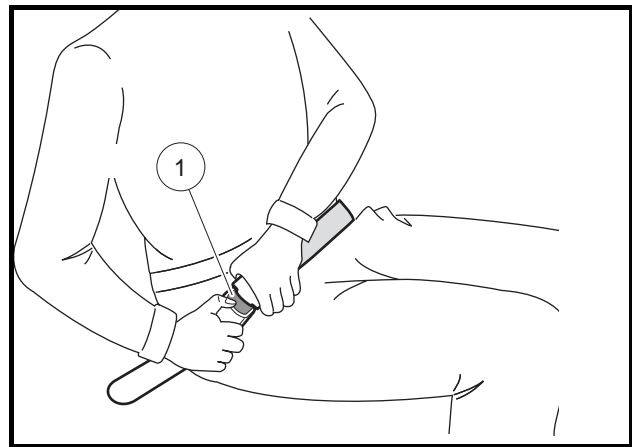
- **Het ROPS (de rolbeugels) mogen niet worden gewijzigd en er mag niet worden gereden wanneer het ROPS is verwijderd. Gebeurt dit wel, dan vervalt de certificatie en kan materiële schade, persoonlijk of dodelijk letsel worden opgelopen.**
- **Bedien het voertuig niet indien het ROPS is beschadigd. Vervang het ROPS indien het is beschadigd. Voer hier geen reparaties aan uit.**
- **De bestuurder en passagier moeten ten allen tijde de veiligheidsgordels dragen om letsel als gevolg van plotseling remmen, een botsing of kantelen te helpen voorkomen.**
- **Indien het voertuig omrolt, probeer dan niet het voertuig te verlaten, ook niet door eruit te springen. Blijf zitten met de veiligheidsgordel vast en armen en benen in het voertuig.**
- **Controleer nadat het lipje is ingestoken of het lipje en het slot zijn vergrendeld en of de riem niet is gedraaid.**
- **Door losjes aangebrachte veiligheidsgordels wordt het risico voor letsel groter, aangezien de inzittende bij een plotselinge remactie onder de gordel door kan schieten. Trek de veiligheidsgordel aan en leg hem zo laag mogelijk over de heupen.**
- **Gebruik een veiligheidsgordel altijd voor slechts één persoon tegelijkertijd. Gebruik een veiligheidsgordel niet voor twee of meer mensen, ook niet wanneer het kinderen betreft.**
- **Het voertuig mag niet meer dan één persoon per zitting vervoeren. Laat mensen niet plaatsnemen op plaatsen in het voertuig, waar geen stoel en veiligheidsgordel zijn aangebracht. Laat een passagier geen kind op zijn of haar schoot houden wanneer het voertuig in beweging is.**
- **De Club Car is niet ontworpen met het oog op de vereisten voor kinderzitjes. Kinderen die in een veiligheidsstoeltje moeten zitten, mogen niet in dit voertuig rijden. U dient zich te houden aan de toepasselijke wetten betreffende de veiligheid van kinderen.**

**⚠ VOORZICHTIG**

- Let erop dat het gordelmateriaal en de gordelbevestigingen niet worden beschadigd.
- Inspecteer de veiligheidsgordels regelmatig. Controleer op insnijdingen, gerafelde randen en loszittende onderdelen. Beschadigde onderdelen moeten onmiddellijk worden vervangen. Het systeem mag niet worden gedemonteerd of gewijzigd.
- Houd veiligheidsgordels schoon en droog. Indien de gordels gereinigd moeten worden, gebruik dan een sopje van zachte zeep en lauw water. Gebruik geen bleekmiddel, kleurmiddel of schuurmiddelen, aangezien hierdoor het gordelmateriaal verzwakt kan worden.
- Steek geen munten, klemmen, etc., in het gordelslot, omdat het kan zijn dat het lipje hierdoor niet goed in het slot kan ingrijpen.
- Indien de veiligheidsriem niet normaal werkt, neem dan onmiddellijk contact op met uw Club Car dealer/distributeur of getrainde monteur. Maak pas weer gebruik van deze zitplaats wanneer de veiligheidsriem is gerepareerd.



Figuur 8 Veiligheidsriem vastzetten



Figuur 9 Veiligheidsriem losmaken

**STOELVERGREDELING EN AFSTELLING**

De zittingen zijn voorzien van scharnieren zodat men gemakkelijk toegang heeft tot de motorruimte. Een grendel aan de achterkant van elke zitting verhindert dat de zitting op zijn scharnieren beweegt wanneer het voertuig gebruikt wordt. Neem, om de grendel los te maken, de achterzijde van de zitting vast en trek hem stevig voorwaarts en omhoog totdat de grendel vrijkomt. Om de stoelvergrendeling vast te zetten, duwt u stevig op de achterkant van de zitting totdat zij op haar plaats klikt. **Zie volgende WAARSCHUWING.**

**⚠ WAARSCHUWING**

- Zorg ervoor dat de scharnieren en de vergrendeling van de zitting goed vastzitten alvorens het voertuig te gebruiken.

De kuipzitting aan de bestuurderszijde is verstelbaar en kan naar wens van de bestuurder achteruit en vooruit worden vasteld. Door tegen de hendel onder de bestuurderszitting te duwen, kan de zitting naar links worden versteld (naar de buitenkant van het voertuig). Zet de zitting op de gewenste plaats en zet de hendel terug in de oorspronkelijke stand. **Zie volgende WAARSCHUWING.**

**⚠ WAARSCHUWING**

- Stel de bestuurderszitting niet af terwijl het voertuig rijdt.

Passagierszitje afstellen:

1. Neem de zitting uit het voertuig.
2. Verwijder de vier bouten en sluitringen uit de onderkant van de montageplaat van de zitting.
3. Lijn de gaatjes van de montageplaat uit met de gaatjes in de zitting afhankelijk van de gewenste stoelstand.
4. Installeer de sluitringen en de bouten en haal ze aan tot 10,8 N·m (96 in-lb).
5. Installeer het zitje in de voertuig. **Zie de vorige WAARSCHUWING 'Zorg ervoor dat de scharnieren...'**.

## VOORBEWERKING EN DAGELIJKSE VEILIGHEIDSCONTROLES

---

Ieder Club Car-voertuig is grondig onderzocht en afgesteld in de fabriek; wanneer u uw nieuwe voertuig(en) in bezit neemt, moet u echter vertrouwd zijn met de bedieningen, indicators en werking. Controleer elk voertuig zorgvuldig en vergewis u ervan dat het in perfecte staat verkeert voor u de levering aanvaardt.

Gebruik de volgende lijst bij de inspectie van uw voertuig. U dient deze lijst dagelijks te gebruiken om ervoor te zorgen dat het voertuig in goede staat verkeert en conform het Periodiek onderhoudsschema op pagina 30 wordt gebruikt. Eventuele defecten moeten worden hersteld door uw Club Car-dealer/-distributeur of een getrainde monteur.

- **Algemeen:** Alle onderdelen moeten correct gemonteerd en geïnstalleerd zijn. Verifieer dat alle moeren, bouten en schroeven goed vastzitten. Controleer of de slangklemmen goed zijn aangebracht.
- **Informatiestickers met veiligheidsinformatie en andere informatie:** Controleer of alle stickers zich op de juiste plaats bevinden. **Zie pagina's 4 tot 7.**
- **Rolbeugels (ROPS):** Controleer of het ROPS niet is beschadigd en of alle hardware correct is bevestigd. **Zie Rolbeugels (ROPS) en veiligheidsgordels op pagina 17.**
- **Veiligheidsgordels:** Voer een visuele inspectie uit voor insnijdingen, gerafelde randen en loszittende onderdelen. **Zie Rolbeugels (ROPS) en veiligheidsgordels op pagina 17.**
- **Banden:** Controleer de bandenspanning. Controleer banden dagelijks op slijtage en schade, en ga na of ze goed zijn opgeblazen. **Zie Voertuigspecificaties op pagina 48.**
- **Accu:** Controleer of het elektrolytpeil voldoende is (**Figuur 38, pagina 44**). Controleer de accuklemmen. De kabels moeten goed vastzitten en corrosievrij zijn. De accu moet volledig opgeladen zijn.
- **Motor:** Controleer de motorolie- en koelvloeistofpeilen (dieselvoertuigen) en controleer op lekkages. **Zie Motorolie op pagina 34 en Koelvloeistof – dieselvoertuig op pagina 40.** Controleer het luchtfilter; vervang het, indien nodig.
- **Brandstof:** Controleer het brandstofpeil. **Zie Instructies voor het tanken op pagina 41.** Controleer de brandstoftank, -leidingen, -dop, -pomp, -filters en carburateur (benzinevoertuigen) op lekkage. Tap het water uit het brandstoffilter af (dieselvoertuig). **Zie Water uit brandstoffilter aftappen op pagina 42.**
- **Uitlaatsysteem:** Controleer op lekken.
- **Hydraulische remmen:** Controleer het vloeistofpeil. **Zie Remvloeistof op pagina 34.**

## DE WERKING CONTROLEREN

Nadat u zich vertrouwd hebt gemaakt met de bedieningen van het voertuig en de rij-instructies hebt gelezen en begrepen, maakt u een proefrit.

Gebruik de volgende lijst bij de inspectie van het voertuig en ga dagelijks na of het juist werkt. Eventuele defecten moeten worden hersteld door uw Club Car-dealer/-distributeur of een getrainde monteur.

- **Vooruit-/achteruithendel:** Controleer of de hendel goed werkt. **Zie Bedieningen en aanwijzers op pagina 12.**

- **Remmen:** Verifieer dat de remmen goed werken. Wanneer het rempedaal met matige kracht volledig wordt ingedrukt, moet het voertuig zonder schokken en rechtuit rijdend tot stilstand komen. Indien het voertuig zwenkt of niet stopt, laat het remsysteem dan controleren en afstellen. Wanneer het rempedaal volledig en stevig wordt ingetrapt, moet het pedaal stevig aanvoelen en moet de achterkant van het pedaal minimaal 3,2 cm (1,25 in) van het vloerpaneel zijn. Het remsysteem moet altijd zo afgesteld zijn dat het pedaal beslist niet tot aan de vloer ingedrukt kan worden.
- **Parkeerrem:** De ingeschakelde parkeerrem moet de wielen blokkeren en het voertuig immobiliseren (op hellingen tot maximum 20%).
- **Achteruitrijzoemer:** Wanneer de achteruit-/vooruihendel in ACHTERUIT (R) staat, geeft de achteruitzoemer een waarschuwingssignaal.
- **Besturing:** Het voertuig moet gemakkelijk te besturen zijn, zonder speling op het stuur. De afstelhendel voor het stuurwiel moet zijn vergrendeld.
- **Gaspedaal:** Wanneer u de motor gestart hebt met behulp van het contactslot en de vooruit-/achteruihendel op VOORUIT (F) geplaatst hebt, moet bij het indrukken van het gaspedaal het voertuig vlot versnellen en de maximumsnelheid bereiken. Bij het loslaten van het pedaal moet deze naar de oorspronkelijke stand terugkeren en moet de motor stationair draaien. Alle Club Car-voertuigen hebben in achteruit een lagere snelheid.
- **Toerenregelaar:** Controleer de maximumsnelheid van het voertuig. Het voertuig moet op vlak terrein met een snelheid van 40 km/u (25 mph) rijden.
- **Algemeen:** Luister of u geen ongewone geluiden, zoals geknars of geratel, hoort. Controleer het rijgedrag en de prestatie van het voertuig. Laat alle afwijkingen controleren door uw Club Car-dealer of een getrainde monteur.

## RIJ-INSTRUCTIES

### **WAARSCHUWING**

- Alleen zij die een geldig rijbewijs hebben, mogen het voertuig besturen.
- Voor u iemand het voertuig laat gebruiken, moet u ervoor zorgen dat de bestuurder vertrouwd is met alle bedieningen en gebruiksaanwijzingen.
- Niemand onder 16 jaar mag met dit voertuig rijden.
- Er mag slechts één persoon in één kuipzitting zitten en twee personen op een bank.
- Laat niemand op het laadplatform zitten.
- Voor gebruik 's nachts moet het voertuig uitgerust worden met koplampen, achterlichten en reflectoren.
- Het voertuig is niet speciaal uitgerust voor gehandicapten:
  - Vergewis u ervan dat alle passagiers zich in een rijdend Club Car-voertuig aan iets kunnen vasthouden vóór u hen laat meerijden.
  - Zorg dat iedereen het voertuig kan besturen voordat u hen ermee laat rijden.
- Breng het voertuig tot stilstand voor u de vooruit-/achteruihendel verplaatst. De motor moet stationair draaien voordat de vooruit-/achteruihendel mag worden verplaatst. Dit nalaten kan onoplettende passagiers verwonden en/of het voertuig beschadigen.
- Ga niet voor of achter het voertuig staan, om te voorkomen dat u aangereden wordt.
- Laat kinderen niet zonder toezicht achter op het voertuig.
- Kinderen die in een veiligheidsstoeltje moeten zitten, mogen niet in dit voertuig rijden. U dient zich te houden aan de toepasselijke wetten betreffende de veiligheid van kinderen.

WAARSCHUWING VERVOLGD OP VOLGENDE PAGINA...

## **▲ WAARSCHUWING**

- Bestuur het voertuig uitsluitend vanuit de bestuurdersplaats.
- Om te voorkomen dat ze uit het rijdende voertuig vallen, moeten de passagiers altijd blijven zitten met vastgeklikte veiligheidsgordels en zich aan de handgrepen vasthouden. De chauffeur moet tijdens het rijden met beide handen het stuur vasthouden.
- Voorkom ernstige verwondingen door heel uw lichaam binnen het voertuig te houden.
- Rijd langzamer in bochten, om te voorkomen dat het voertuig kantelt.
- Rijd bij het bestijgen of afdalen van hellingen langzaam en in rechte lijn, om te voorkomen dat het voertuig omkantelt. Gebruik het voertuig nooit op hellingen met een hellingspercentage van meer dan 20%.
- Breng een geladen voertuig nooit op een helling tot stilstand. Als een geladen voertuig op een helling moet stoppen, moet u abrupt optrekken of achteruitrollen en onverhoeds stoppen vermijden. Als u deze waarschuwing negeert, zou het voertuig kunnen omkantelen.
- Om de verwonding van een nietsvermoedende passagier en/of beschadiging van het voertuig te voorkomen, mag u nooit abrupt optrekken, stoppen of draaien.
- Pas uw snelheid aan de conditie van het terrein (bijvoorbeeld nat gras of oneffen terrein) aan om te voorkomen dat u de controle over het voertuig verliest of het voertuig doet kantelen.
- Gebruik het voertuig niet op de openbare weg. Het is niet gemaakt of bedoeld voor gebruik op straat en mag niet worden geregistreerd voor gebruik op de openbare weg.
- Het voertuig mag uitsluitend door opgeleide bestuurders en op hiervoor bestemde terreinen worden gebruikt.
- Rijd niet onder invloed van alcohol, drugs of medicijnen.
- Gebruik de remmen om de snelheid te verminderen wanneer u bij het afrijden van een helling afremt op de motor.
- Probeer nooit te springen.
- Blijf uit de buurt van steile dalingen en hellingen en onstabiele oppervlakken.
- Rem niet extreem hard bij het achteruit rijden.

Niemand mag het voertuig besturen zonder zich vertrouwd te hebben gemaakt met de werking en het juiste gebruik van de bedieningen. Beginnende chauffeurs moeten een proefrit maken onder begeleiding van een ervaren bestuurder voordat zij het voertuig alleen gaan besturen.

Om het veilige gebruik van het voertuig te verzekeren, moet u alle volgende procedures strikt en in de hieronder aangegeven volgorde volgen. Lees alle instructies en zorg dat u ze begrijpt voor u het voertuig bestuurt.

## **HET VOERTUIG STARTEN**

1. Lees de veiligheidsvoorschriften op het instrumentenpaneel en de informatie inzake het laden van het voertuig boven de pedalen.
2. Zorg dat de eventuele lading goed vastzit.
3. Bestudeer de bedieningen en zorg dat u de werking ervan begrijpt.
4. Passagiers moeten zitten met de veiligheidsgordels vastgeklikt en zich aan de handvatten vasthouden. De bestuurder moet met beide handen het stuur vasthouden.
5. Zorg ervoor dat de wielen in de gewenste richting gedraaid zijn. Controleer of de weg vrij is.
6. Zorg ervoor dat de vooruit-/achteruithendel in VRIJLOOP (N) staat.
7. Druk het rempedaal in en houd het ingedrukt.
8. Starten van het voertuig:
  - 8.1. **Benzinevoertuigen:** Draai de sleutel helemaal in de START-positie en houd hem in die stand totdat de motor vlot start. Activeer de choke indien nodig. Indien de motor niet binnen 10-15 seconden start, laat de sleutel dan los en herhaal de procedure. Laat de sleutel los wanneer de motor start. De sleutel gaat teurg naar de stand AAN. De motor draait stationair wanneer de hendel op vrijloop staat.

- 8.2. **Dieselvoertuigen:** Draai wanneer het koud weer is de sleutel naar VOORVERWARMING en houd hem 10-15 seconden in die stand vast om de gloeibougies voor te verwarmen. Draai de contact-sleutel helemaal tot aan START en laat hem los nadat de motor is gestart. Indien de motor niet binnen 10-15 seconden start, draai de sleutel dan naar UIT en herhaal de procedure. Laat de sleutel los wanneer de motor start. De sleutel gaat teurg naar de stand AAN. De motor draait stationair wanneer de hendel op vrijloop staat.
9. Schakel de parkeerrem uit.
10. Terwijl u het rempedaal ingedrukt houdt, kiest u de rijrichting door de vooruit-/achteruithendel in de gewenste stand te plaatsen (**Figuur 4, pagina 14 of Figuur 5, pagina 14**). De motor moet stationair draaien voordat de schakelhendel mag worden verplaatst. Wanneer de vooruit-/achteruithendel in ACHTERUIT (R) staat, geeft een zoemer een waarschuwingssignaal.
11. Laat het rempedaal volledig los en druk langzaam het gaspedaal in. Naarmate het gaspedaal wordt ingedrukt, komt het voertuig in beweging en gaat de snelheid omhoog totdat de maximumsnelheid wordt bereikt. Bij de aandrijving van alle wielen worden automatisch de benodigde wielen aangedreven. **Zie volgende WAARSCHUWING.**

### **WAARSCHUWING**

- De bestuurder moet bij het afdalen van hellingen de snelheid van het voertuig beperken.
- Schakel het voertuig niet uit VOORUIT (F) wanneer u een helling afdalt. U kunt dan niet naar ACHTERUIT (R) en evenmin opnieuw naar VOORUIT (F) schakelen zonder te stoppen.
- Druk bij het afdalen van een helling het rempedaal indien nodig in en druk het gaspedaal gedeeltelijk in. Wanneer het gaspedaal gedeeltelijk ingedrukt is, zal de toerenregelaar zorgen dat de motor de snelheid bij het afdalen helpt te beperken.

## **AANDRIJVING VAN ALLE WIELEN**

De Carryall 294 beschikt over een aandrijfsysteem van alle wielen (AWD). Het AWD-systeem zet automatisch het vermogen naar het wiel of de wielen die over de meeste grip beschikken, zodat er te allen tijde een optimale grip bestaat. Indien bijvoorbeeld alle wielen behalve het wiel rechtsachter de grip verliezen, dan wordt al het vermogen op dat wiel gezet. Het AWD-voertuig kan de tractie aanpassen voor een grote verscheidenheid aan wegooppervlakken en -toestanden. **Zie volgende WAARSCHUWING.**

### **WAARSCHUWING**

- Bij servicewerkzaamheden aan het voertuig terwijl een deel van de voertuig op bokken staat, mag de motor niet worden aangezet terwijl de vooruit-/achteruithendel in de stand VOORUIT (F) of ACHTERUIT (R) staat. Bij de aandrijving van alle vier de wielen worden alle mogelijke wielen, voor of achter, met anti-slip aangedreven. **Zie Figuur 2 op pagina 11.**

Onder de meeste omstandigheden hoeft de bestuurder niets te doen om het AWD-systeem in te schakelen. Echter, het voordifferentieel kan onder bepaalde omstandigheden geblokkeerd raken (draait met dezelfde snelheid ongeacht het terrein). Indien het voordifferentieel geblokkeerd is geraakt, rij dan langzaam ten minste 3 m (10 ft) achteruit en rem dan zachtjes. **Zie volgende WAARSCHUWING.**

### **WAARSCHUWING**

- Indien het voordifferentieel geblokkeerd raakt, dan kan de controle over het stuur gedeeltelijk verloren gaan. Om deze toestand te voorkomen, mag er bij het achteruit rijden niet extreem hard worden geremd.

## **HET VOERTUIG TOT STILSTAND BRENGEN**

Om het voertuig tot stilstand te brengen, laat u het gaspedaal los en drukt u het rempedaal in tot het voertuig volledig stopt. **Zie volgende WAARSCHUWING en VOORZICHTIG.**



## **⚠ WAARSCHUWING**

- Door water rijden kan de werking van de remmen aantasten. Controleer de werking van de remmen door het rempedaal voorzichtig in te drukken. Indien het voertuig niet normaal langzamer gaat rijden, moet u het rempedaal blijven indrukken tot de remmen droog zijn en weer normaal werken.

## **⚠ VOORZICHTIG**

- Gebruik het rempedaal om op een helling stil te blijven staan. Gebruik het gaspedaal niet om op die plaats te blijven staan.

## HET VOERTUIG PARKEREN EN VERLATEN

1. Schakel de parkeerrem in nadat u het voertuig hebt stopgezet. Zorg ervoor dat de rem volledig ingeschakeld is. Het voertuig kan dan niet weggrollen.
2. Draai het contactslot op UIT, verwijder de sleutel en zet de vooruit-/achteruithendel in de stand VRIJLOOP (N).

**Alleen benzinevoertuigen:** Draai de brandstofafsluiter naar de gesloten stand wanneer het voertuig niet wordt gebruikt (Figuur 12, pagina 27). Zie ook Figuur 34 en Figuur 35 op pagina 42.

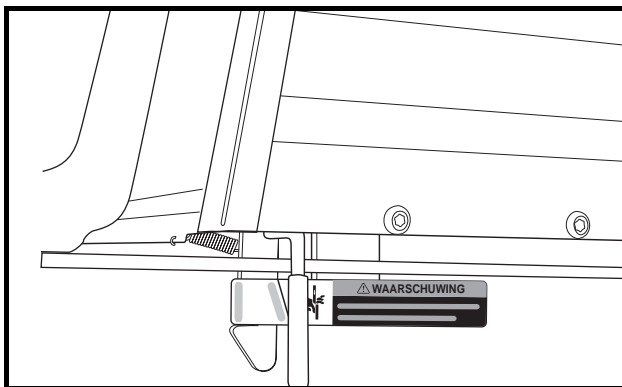
## PLATFORMVERGRENDING EN SCHOORSTANG

Zie Algemene waarschuwingen op pagina 10.

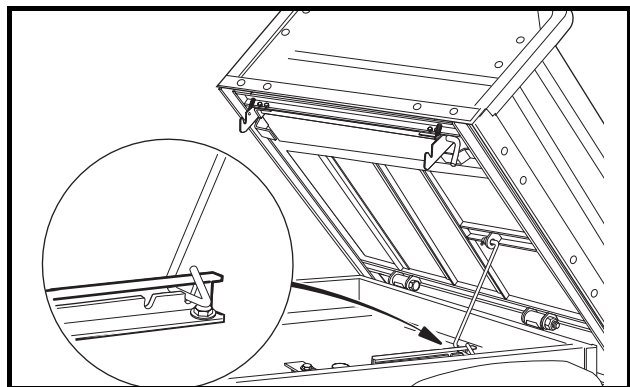
De platformvergrendeling (Figuur 10) heeft standaard een schoorstang die automatisch ingrijpt en schoorstrangrail (Figuur 11). Om het platform op te heffen, trekt u de platformvergrendeling naar achteren en tilt u het platform op. De schoorstang valt in een van de inkepingen in de rail. Om het platform te sluiten, tilt u het zodanig op dat de schoorstang niet meer in een van de inkepingen van de rail rust. Duw de schoorstang naar de voorzijde van het voertuig om het uit de inkeping in de rail te doen komen en laat voorzichtig het platform zakken. Het platform NIET laten vallen. Zie volgende GEVAAR, WAARSCHUWING en OPMERKING.

## **⚠ GEVAAR**

- Wees voorzichtig wanneer u onder het platform werkt. Zorg ervoor dat de schoorstang vastzit. Anders valt het platform naar beneden, wat ernstige of dodelijke verwondingen kan veroorzaken.



Figuur 10 Platformvergrendeling



Figuur 11 Schoorstang

## **⚠ WAARSCHUWING**

- Verwijder van voertuigen met een laadplatform eerst de volledige lading alvorens het platform omhoog te brengen of het voertuig een onderhoudsbeurt te geven. Indien het voertuig is uitgerust met een schoorstang, moet u ervoor zorgen dat die goed bevestigd is. Sluit het platform niet alvorens iedereen uit de omgeving van het platform verwijderd is. Houd handen uit de buurt van knelzones. Laat het laadplatform niet vallen; laat het voorzichtig zakken terwijl u heel uw lichaam uit de buurt houdt. Deze waarschuwing negeren kan ernstige of dodelijke verwondingen veroorzaken.

**OPMERKING:** De Carryall 294 is voorzien van een automatisch ingrijpende schoorstang (Figuur 11), tenzij het voertuig is uitgerust met een platform met elektrische lift.

## **VOORSTE SCHOKDEMPERS**

Wanneer het voertuig uit de fabriek komt, zijn de voorste schokdempers van het voertuig al afgesteld voor een optimaal rendement. Wij raden aan geen afstellingen aan de schokdempers uit te voeren, tenzij het voertuig met een cabine of een sneeuwplough wordt uitgerust. Raadpleeg in dat geval de installatie-instructies voor cabines voor de afstelprocedure van schokdempers.

## **LADEN EN LOSSEN**

### **⚠ WAARSCHUWING**

- Zorg dat de parkeerrem goed ingeschakeld is voor u het voertuig begint te laden.
- Laat niemand op het laadplatform zitten.
- Verminder de lading en snelheid van het voertuig bij het bestijgen of afdalen van hellingen of op oneffen terrein.
- Overschrijd het nominale laadvermogen van het voertuig niet. Het nominale laadvermogen geldt alleen voor vlak terrein.
- Overbelasting kan de wegligging van het voertuig beïnvloeden of defecten veroorzaken die het voertuig onbestuurbaar maken en tot ernstige of dodelijke verwondingen kunnen leiden.
- Plaats geen vracht op de achterklep. Wanneer het voertuig in beweging is, moet de achterklep omhoog staan en goed vergrendeld zijn.
- Om te voorkomen dat de lading verschuift en mogelijk het voertuig doet kantelen, mag u niet abrupt optrekken, stoppen of draaien. Zorg ervoor dat de lading goed bevestigd is.
- Vermijd topzware ladingen. Het zwaartepunt van de vracht mag nooit meer dan 38 cm (15 in) boven de bodem van het platform komen.
- Het zwaartepunt van de lading kan de wegligging, de bestuurbaarheid en het remgedrag van het voertuig beïnvloeden. Wanneer het voertuig beladen is, verlaag dan de snelheid en rijd langzaam in bochten.
- Maak het laadplatform leeg voor u het voertuig met een lift, takel of krik optilt.
- Stop niet op een helling wanneer het voertuig geladen is. Als het niet anders kan, moet u abrupt optrekken of achteruitrollen en abrupt stoppen vermijden. Als u deze waarschuwing negeert, zou het voertuig kunnen omkantelen, wat ernstige verwondingen zou kunnen veroorzaken.
- Verminder de snelheid en vermijd onverhoeds remmen wanneer u achteruitrijdt. Als u deze waarschuwing negeert, kan het voertuig omslaan of achteroverkantelen.
- Het maximumlaadgewicht moet worden verminderd met het gewicht van optionele apparatuur.

Plaats en bevestig de lading zo ver mogelijk naar voren en in het midden van het laadplatform. Overlaad het voertuig niet. **Zie volgende tabel voor capaciteit van het voertuig.**

	STANDAARD VOERTUIGEN	VOERTUIG MET GROTE CAPACITEIT
<b>Maximale nuttige lading</b> (vracht plus brutogewicht van aanhangwagen)	363 kg (800 lb)	476 kg (1050 lb)
<b>Maximumcapaciteit voor passagiers</b> (bestuurder en passagier)	181 kg (400 lb)	181 kg (400 lb)
<b>Maximumbrutogewichtlimiet van voertuig</b> (volledig beladen voertuig, inclusief accessoires)	1247 kg (2750 lb)	1366 kg (3012 lb)
<b>Trekhaakgewicht</b>	667 N (150 lbf)	667 N (150 lbf)

De maximale nuttige lading moet worden verminderd wanneer een optie of accessoire op het voertuig is aangebracht. **Zie volgende OPMERKING.**

**OPMERKING:** Bij een standaardvoertuig met een cabine-accessoire van 107 kg (235 lb) moet de maximale nuttige lading met 107 kg (235 lb) tot 256 kg (565 lb) worden verminderd.

## SLEPEN MET HET VOERTUIG

### **⚠ WAARSCHUWING**

- Sleep een voertuig of aanhangwagen niet op de openbare weg.
- Verminder de normale snelheid van het voertuig wanneer u iets sleept.
- Wees uiterst voorzichtig bij het slepen.
- Laat niemand plaatsnemen in de aanhangwagen of in het voertuig dat wordt gesleept.
- Vermijd bij het slepen abrupt starten, stoppen en scherpe bochten.
- Stop niet op een helling wanneer u een aanhangwagen sleept. Als het niet anders kan, moet u abrupt optrekken of achteruitrollen en abrupt stoppen vermijden. Als u deze waarschuwing negeert, zou het voertuig kunnen omkantelen, wat ernstige verwondingen zou kunnen veroorzaken.

Het trekken van een ander Club Car voertuig of een aanhanger kan een negatieve invloed uitoefenen op de bestuurbaarheid. Ga met name voorzichtig te werk wanneer er andere apparatuur met een Club Car wordt getrokken. **Zie vorige tabel voor capaciteit van het voertuig.**

Parkeer het voertuig met aanhangwagen niet op een helling. Als het niet anders kan, moet u de remmen ingedrukt houden en de wielen van de aanhangwagen door iemand anders laten blokkeren. Laat vervolgens de remmen los, zodat de blokken het gewicht van de aanhangwagen kunnen opvangen. Als de banden geblokkeerd zijn, schakelt u de parkeerrem in.

## VERVOER OP EEN AANHANGWAGEN

### **⚠ WAARSCHUWING**

- Alleen benzinevoertuigen: Draai de brandstofafsluiter in de gesloten stand (Figuur 12).
- Laat niemand zitten in de aanhangwagen die gesleept wordt.
- Vermijd bij het slepen abrupt starten, stoppen en scherpe bochten.
- Stop niet op een helling wanneer u een aanhangwagen sleept. Als het niet anders kan, moet u abrupt optrekken of achteruitrollen en abrupt stoppen vermijden. Als u deze waarschuwing negeert, zou het voertuig kunnen omkantelen, wat ernstige verwondingen zou kunnen veroorzaken.

**WAARSCHUWING VERVOLGD OP VOLGENDE PAGINA...**

## **⚠ WAARSCHUWING**

- Rijd langzamer dan normaal wanneer u een voertuig op een aanhangwagen transporteert.
- Voor gebruik op de openbare weg moet de aanhangwagen voldoen aan alle plaatselijke en landelijke reglementen (achterlichten, remlichten enz.).
- Sleep een Club Car-voertuig nooit op de openbare weg achter een passagiersvoertuig of een vrachtwagen, tenzij het op een goedgekeurde aanhangwagen staat.
- Het te transporteren voertuig moet stevig vastgemaakt worden op de aanhangwagen. Plaats de vooruit-/achteruithendel in VRIJLOOP (N), het contactslot op UIT en zorg ervoor dat de parkeerrem goed ingeschakeld is.
- Gezien de bijgevoegde lengte van de aanhangwagen, moet u voorzichtig zijn bij het nemen van bochten.
- Transporteer een voertuig niet op een aanhangwagen wanneer het voertuig een lading op het laadplatform heeft.
- Verwijder de voorruit van het voertuig en zet de zittingen vast voordat u het voertuig op een aanhangwagen transporteert.

Als u het voertuig over lange afstanden of op de openbare weg moet vervoeren, moet u een goedgekeurde aanhangwagen gebruiken met een goedgekeurd laadvermogen van 908 kg (2000 lb) per voertuig dat dient te worden getransporteerd.

*OPMERKING: Een aanhangwagen voor twee voertuigen moet voor  $2 \times 908 \text{ kg} = 1816 \text{ kg}$  ( $2 \times 2000 \text{ lb} = 4000 \text{ lb}$ ) zijn goedgekeurd.*

## **OPSLAG**

Zie Algemene waarschuwingen op pagina 10.

### **⚠ GEVAAR**

- Tracht nooit benzine af te tappen wanneer de motor warm is of nog draait.
- Reinig gemorste brandstof alvorens het voertuig te gebruiken.
- Bewaar brandstof uitsluitend in een goedgekeurd brandstofblik. Bewaar benzineblikken in een goed geventileerde ruimte, uit de buurt van vonken, open vuur, verwarmingstoestellen en andere hittebronnen.
- Bewaar brandstof buiten het bereik van kinderen.
- Zuig brandstof nooit met een slang uit het voertuig af.

### **⚠ WAARSCHUWING**

- Draai het contactslot op UIT, verwijder de sleutel en laat de vooruit-/achteruithendel tijdens de opslag in VRIJLOOP (N) staan. Zo voorkomt u het onbedoelde starten van het voertuig of brandgevaar.
- Alleen benzinevoertuigen: Draai de brandstofafsluiter in de gesloten stand (Figuur 12, pagina 27).
- Tracht nooit bevroren accu's of accu's met vervormde behuizing te laden. Gooi de accu's weg. Bevroren accu's kunnen ontploffen.

### **⚠ VOORZICHTIG**

- Onvoldoende opgeladen accu's zullen bij lage temperatuur bevriezen.



**Figuur 12 Brandstofafsluiter – gesloten stand**



**Figuur 13 Brandstofafsluiter – open stand**



**Figuur 14 Brandstofventiel – gedeeltelijk gesloten stand**

## VOORBEREIDING VOOR LANGDURIGE OPSLAG

1. Ontlaad het voertuig zodat de banden uitsluitend het gewicht van het voertuig dragen.
2. Sla het voertuig op een koele, droge plaats op. Zo wordt zoveel mogelijk vermeden dat de accu vanzelf leegloopt. Indien de accu zwak lijkt, moet u deze door een getrainde monteur laten opladen. Gebruik een 12-V-acculader voor auto's, met een stroomsterkte van 10 A of lager. Controleer na het laden het elektrolytpeil en vul gedistilleerd water bij, indien nodig.
3. De contactsleutel moet op UIT staan en de vooruit-/achteruithendel in VRIJLOOP (N). Blokkeer de wielen.

### Benzinevoertuigen:

4. Bereid de brandstoftank voor.
  - 4.1. Vul de brandstoftank met verse brandstof.

- 4.2. Volg de aanwijzingen van de fabrikant en voeg een in de handel verkrijgbare brandstofstabilisator toe (zoals Sta-Bil®). Laat de motor in een goed geventileerde ruimte lopen, zodat behandelde brandstof de onbehandelde brandstof in de carburateur kan vervangen.
- 4.3. Koppel de ontluuchtingsslang los van de ontluuchtingsnippel van de brandstoftank (**Figuur 34, pagina 42**).
- 4.4. Sluit de ontluuchtingsnippel van de brandstoftank luchtdicht af. Club Car beveelt een vinyl dop aan die u over de ontluuchtingsnippel schuift.
5. Verwijder beide bougies en giet 14,2 mL (1/2 oz) SAE 10-olie in beide bougiegaten. Draai de motor-krukas verschillende malen handmatig aan en installeer dan beide bougies.

**Dieselvoertuigen:**

6. Bereid de brandstoftank voor.
  - 6.1. Vul de brandstoftank met verse brandstof.
  - 6.2. Koppel de ontluuchtingsslang los van de ontluuchtingsnippel van de brandstoftank (**Figuur 35, pagina 42**).
  - 6.3. Sluit de ontluuchtingsnippel van de brandstoftank luchtdicht af. Club Car beveelt een vinyl dop aan die u over de ontluuchtingsnippel schuift.
7. Ververs de motorolie. **Zie Motorolie verversen en filter vervangen op pagina 35.**

**Alle voertuigen:**

8. Koppel de accukabels los, de negatieve (-) kabel eerst. **Zie WAARSCHUWING 'Om te voorkomen dat het voertuig per ongeluk start...' op pagina 11.**
9. Zorg ervoor dat de accu's schoon en corrosievrij zijn. Was de bovenzijde van de accu's en de polen af met een oplossing van natriumcarbonaat en water (237 mL [1 cup] natriumcarbonaat op 3,8 L [1 gal] water). Spoel af met water. Laat deze vloeistof niet de accu's in lopen. Controleer of de kabels goed op de accupolen aangesloten zijn. Laat de polen drogen en bedek ze met een laagje Battery Terminal Protector Spray (CCI onderdeelnr. 1014305).
10. Pas de bandendruk aan volgens de aanbevolen spanning. **Zie Voertuigspecificaties op pagina 48.**
11. Voer de halfjaarlijkse smeerbeurt uit. **Zie Periodiek smeerschema op pagina 32.**
12. Maak de voor- en achterzijde van de carrosserie grondig schoon, zowel als de zittingen, het laadplatform, de motorruimte en de onderzijde van het voertuig.
13. Schakel de parkeerrem niet in. Blokkeer de wielen om te voorkomen dat het voertuig wegrolt.

**HET VOERTUIG NA OPSLAG WEER IN GEBRUIK NEMEN**

1. Zorg ervoor dat het contactslot in de stand UIT staat en de vooruit-/achteruithendel in VRIJLOOP (N) staat. Blokkeer de wielen.
2. Maak het brandstofsysteem gebruiksklaar (**Figuur 34, pagina 42 of Figuur 35, pagina 42**).
  - 2.1. Verwijder de plug van de ontluuchtingsnippel van de brandstoftank.
  - 2.2. Verbind de ventilatiebuis met de ontluuchtingsnippel van de brandstoftank.
3. Sluit de accukabels (eerst de pluskabel [+]) aan en haal de polen aan met 27,1 N·m (20 ft·lb). Breng een laagje Battery Terminal Protector Spray (CCI onderdeelnr. 1014305) op de polen aan.
4. **Alleen benzinevoertuigen:** Open de brandstofafsluiter volledig (**Figuur 13**). Zorg ervoor dat de afsluiter volledig open is. Een gedeeltelijk gesloten brandstofafsluiter samen met gebruik van de choke kunnen een vuile bougie en motorstoring veroorzaken (**Figuur 14**).
5. Zorg ervoor dat de vooruit-/achteruithendel in VRIJLOOP staat. Slinger de motor aan tot brandstof in de carburateur (benzinevoertuigen) en de brandstofleidingen wordt gepompt en de motor start. Schakel de motor uit. **Zie volgende OPMERKING.**

**OPMERKING:** Omdat als voorbereiding voor de opslag olie in de motor is gegoten, kan de motor bij het eerste gebruik na de opslag tijdelijk abnormaal veel rook produceren.

6. Volg de Voorbewerking en dagelijkse veiligheidscontroles op pagina 19.

## ONDERHOUD

### Zie Algemene waarschuwingen op pagina 10.

Volg het aangegeven onderhoudsprogramma om problemen bij het gebruik van het voertuig te voorkomen. Door regelmatig en consequent onderhoud kan worden voorkomen dat het voertuig uitvalt en er dure reparaties moeten worden uitgevoerd. Gebruik de Voorbewerking en dagelijkse veiligheidscontroles op pagina 19 en het volgende Periodiek onderhoudsschema en Periodiek smeerschema om het voertuig in goede staat te houden.

Een voertuig dat niet probleemloos werkt, moet uit gebruik worden genomen tot het gerepareerd is. Dit zal verdere schade aan het voertuig en mogelijke verwondingen door onveilige condities voorkomen.

Neem voor alle reparaties en halfjaarlijkse en jaarlijkse onderhoudsbeurten contact op met uw plaatselijke Club Car dealer/distributeur.

### **⚠ WAARSCHUWING**

- Laat alleen een getrainde monteur het voertuig onderhouden of repareren. Iedereen die eenvoudige reparaties uitvoert of het voertuig een onderhoudsbeurt geeft, moet bekend zijn en ervaring hebben met elektrische en mechanische reparaties. Volg de juiste aanwijzingen voor onderhoud of de installatie van accessoires.
- Indien bij een vaste inspectie of onderhoudsbeurt problemen aan het licht komen, mag u het voertuig niet gebruiken tot het gerepareerd is. Het achterwege laten van noodzakelijke reparaties kan brand, materiële schade en ernstige of dodelijke verwondingen veroorzaken.
- Draag geen losse kleding of sieraden zoals ringen, horloges, kettingen, enz. wanneer u het voertuig een onderhoudsbeurt geeft.
- Vóór u met het onderhoud begint, moet u het contactslot op UIT draaien, de sleutel verwijderen, de vooruit-/achteruithendel in VRIJLOOP (N) plaatsen en de wielen blokkeren.
- Bewegende onderdelen: Probeer nooit onderhoud aan het voertuig uit te voeren terwijl de motor draait.
- Heet! Probeer nooit een hete motor of uitlaat een onderhoudsbeurt te geven. Indien deze waarschuwing wordt genegeerd, kan dit tot ernstige brandwonden leiden.
- Verwijder van voertuigen met een laadplatform eerst de volledige lading alvorens het platform omhoog te brengen of het voertuig een onderhoudsbeurt te geven. Indien het voertuig is uitgerust met een schoorstang, moet u ervoor zorgen dat die goed bevestigd is. Sluit het platform niet alvorens iedereen uit de omgeving van het platform verwijderd is. Houd handen uit de buurt van knelzones. Laat het laadplatform niet vallen; laat het voorzichtig zakken terwijl u heel uw lichaam uit de buurt houdt. Deze waarschuwing negeren kan ernstige of dodelijke verwondingen veroorzaken.
- Werk niet aan de aandrijving of onder het platform wanneer het geladen is.
- Alleen benzinevoertuigen: Draai de brandstofafsluiter in de gesloten stand (Figuur 12).
- Om te helpen voorkomen dat het voertuig per ongeluk start:
  - Koppel accukabels los, de negatieve (-) kabel eerst (Figuur 1, pagina 9).
  - Alleen benzinevoertuigen: Maak de bougiekabels los van de bougies.
- Indien draden verwijderd of vervangen worden, moet u ervoor zorgen dat de bedrading en de draadbundel juist gerouteerd en goed bevestigd zijn. Indien de bedrading niet goed gerouteerd en bevestigd is, kan het voertuig slecht functioneren en kunnen materiële schade, persoonlijk letsel of de dood worden veroorzaakt.
- Breng slechts één eind van het voertuig tegelijkertijd van de grond. Gebruik een geschikt hefstoestel (kettingtakel of hydraulische krik) met een minimaal hefvermogen van 454 kg (1000 lb). Gebruik het hefstoestel niet om het voertuig omhoog te houden. Gebruik goedgekeurde kriksteunen met het juiste hefvermogen om het voertuig te ondersteunen en blokkeer de wielen die op de grond blijven staan.
- Bij servicewerkzaamheden aan het voertuig terwijl een deel van de voertuig op bokken staat, mag de motor niet worden aangezet terwijl de vooruit-/achteruithendel in de stand VOORUIT (F) of ACHTERUIT (R) staat. Bij de aandrijving van alle vier de wielen worden alle mogelijke wielen, voor of achter, met anti-slip aangedreven. Zie Figuur 2 op pagina 11.

## PERIODIEK ONDERHOUDSSCHEMA

Zie Algemene waarschuwingen op pagina 10.

### WAARSCHUWING

- Alle onderhoud, reparaties en afstellingen moeten worden uitgevoerd volgens de instructies in de toepasselijke onderhouds- en servicehandleiding.

**OPMERKING:** Indien het voertuig constant onder zware omstandigheden wordt gebruikt, moet vaker preventief onderhoud worden uitgevoerd dan aanbevolen wordt in het periodieke onderhouds- en smeerschema.

Zowel het periodieke onderhoudsschema als het periodieke smeerschema moeten worden gevolgd om het voertuig in optimale werking te houden.

PERIODIEK ONDERHOUDSSCHEMA		
VAST INTERVAL	ONDERHOUD	
Dagelijks onderhoud door eigenaar of getrainde monteur	Motor	Controleer het oliepeil van de motor; vul bij indien nodig. <b>Zie Motoroliepeil controleren op pagina 35.</b> <b>Dieselveertuigen:</b> Controleer de koelvloeistof; vul bij, indien nodig. <b>Zie Koelvloeistofpeil controleren op pagina 40.</b>
	Benzinefilters	<b>Dieselveertuigen:</b> Tap het water uit het brandstoffilter af. <b>Zie Water uit brandstoffilter aftappen op pagina 42.</b>
	Remmen	Controleer de remvloeistof; vul bij, indien nodig. Controleer of het rempedaal goed werkt. <b>Zie De werking controleren op pagina 19.</b>
Maandelijks onderhoud door eigenaar of getrainde monteur	Motor	Controleer het luchtcirculatiekanaal van de motor; kijk of het niet afgedekte gedeelte rond de motoruitlaat gras of puin bevat en maak het indien nodig schoon. <b>Dieselveertuigen:</b> Controleer op gras en vuil rond de radiator.
	Banden	Controleer de spanning en stel zo nodig bij. <b>Zie Voertuigspecificaties op pagina 48.</b>
	Transmissie en differentiëlen	Controleer de smeermiddelpeilen. Voeg smeermiddel toe, indien nodig. <b>Zie Controle smeermiddelpeil voor voordifferentieel, transmissie en achterdifferentieel op pagina 39.</b>
	Voertuig algemeen	Maak motorcompartiment en onderkant van voertuig schoon. Was de motor niet wanneer deze warm is.
Eerste afstelling na 20 uur, daarna iedere 100 bedrijfsuren	Motor	<b>Benzinevoertuigen:</b> Klepspelingsafstellen. <b>Zie Honda GX620 Servicehandleiding (CCI onderdeelnr. 102615401).</b>



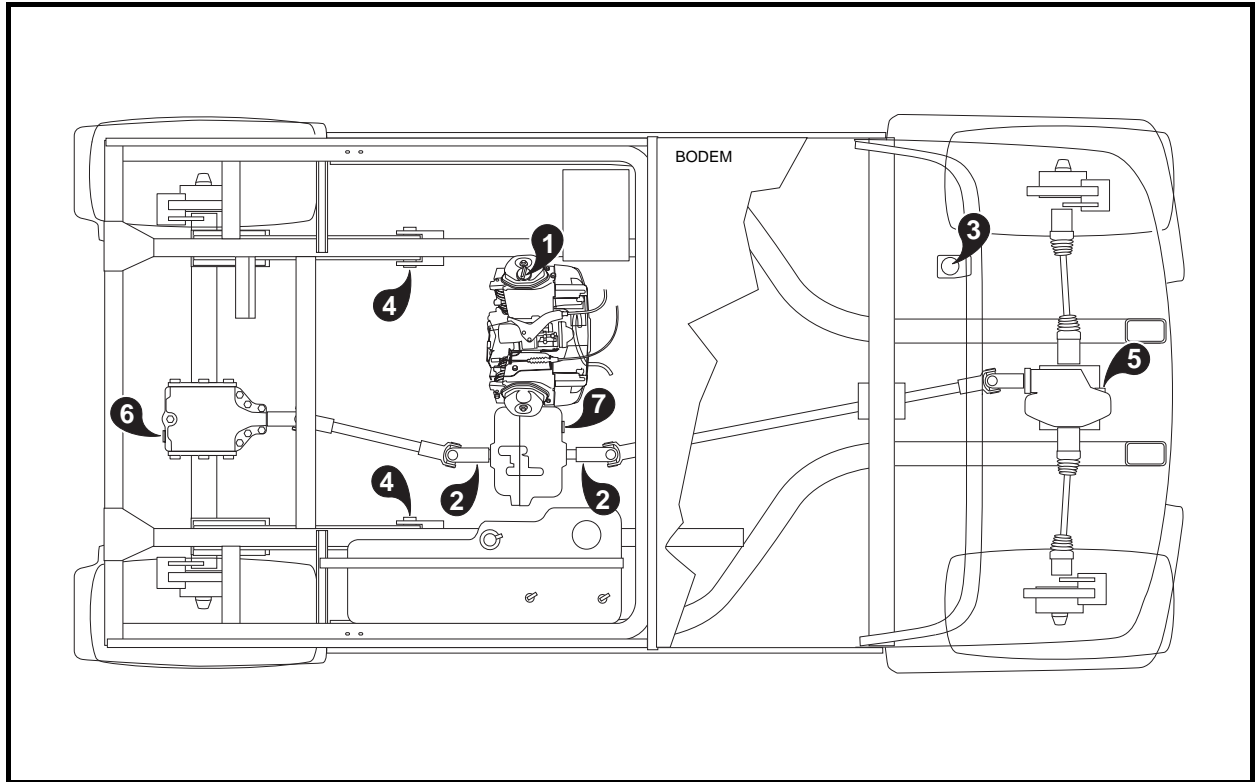
PERIODIEK ONDERHOUDSSCHEMA		
VAST INTERVAL	ONDERHOUD	
Halfjaarlijks onderhoud, uitsluitend door getrainde monteur (of iedere 50 gebruiksuren, wat het eerst van toepassing is)	Accu	Maak polen en behuizing schoon, controleer niveau van het elektrolyt. Voeg gedistilleerd water toe, indien nodig. <b>Zie pagina 44.</b>
	Voorwieluitlijning en toespoor	Controleer en stel zo nodig bij. <b>Zie hoofdstuk 7 – Besturing en voorophanging, van de relevante onderhouds- en servicehandleiding.</b>
	Elektrische bedrading en aansluitingen	Controleer op degelijke bevestiging en beschadiging.
	Remsysteem	Controleer de hoofdcilinder, de remleidingen en de remslangen op beschadiging of lekkage.
Controleer parkeerremkabels op schade; vervang indien nodig.		
Controleer remblokken en -schijven; vervang indien nodig. <b>Zie hoofdstuk 6 – Remsysteem van de relevante onderhouds- en servicehandleiding.</b>		
Jaarlijks onderhoud, uitsluitend door getrainde monteur (of iedere 100 gebruiksuren, wat het eerst van toepassing is)	Motor	Controleer op lekken bij pakkingen, vulpluggen enz.
		<b>Benzinevoertuigen:</b> Inspecteer en reinig bougie; stel afstand bij; vervang indien nodig. Neem contact op met de erkende Club Car-dealer of getrainde monteur voor service.
		<b>Dieselveertuigen:</b> Controleer de poly-v-riem op correcte spanning en schade. Stel af of vervang, indien nodig.
		<b>Dieselveertuigen:</b> Ververs de koelvloeistof. <b>Zie hoofdstuk 15 – Radiateur en koelsysteem in de onderhouds- en servicehandleiding.</b>
	Radiateur	<b>Dieselveertuigen:</b> Controleer de bevestiging van de klemmen; controleer de slangen op barsten. Vervang indien nodig.
	Luchtinlaat motor	Vervang het luchtfilterelement. <b>Zie Luchtinlaatsysteem op pagina 40.</b>
		Controleer de bevestiging van de klemmen; controleer de slang op barsten.
	Voertuig algemeen	Controleer op losse bouten en moeren en draai vast indien nodig.
Benzinefilters	Vervang. Gooi gebruikte filters op gepaste wijze weg.	
1000 gebruiksuren	Remsysteem	Vervang de parkeerremkabel.

### WAARSCHUWING

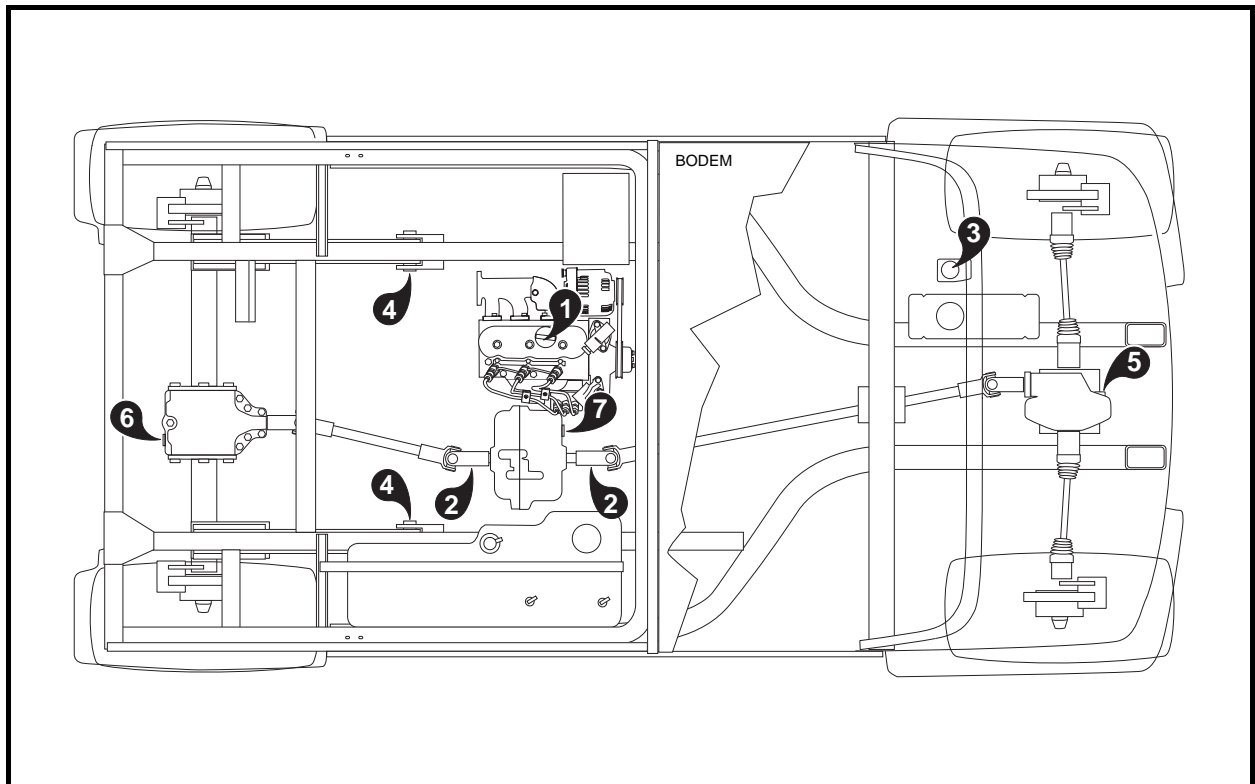
- Indien bij een vaste inspectie of onderhoudsbeurt problemen aan het licht komen, mag u het voertuig niet gebruiken tot het gerepareerd is. Het achterwege laten van noodzakelijke reparaties kan brand, materiële schade en ernstige of dodelijke verwondingen veroorzaken.

## PERIODIEK SMEERSHEMA

PERIODIEK SMEERSHEMA			
VAST INTERVAL	ONDERHOUD	SMEER-PUNTEN	AANBEVOLEN SMEERMIDDEL
<b>Benzinevoertuig:</b> Eerste maal verversen na 20 uren – <b>Dieselveertuigen:</b> Eerste verversing na 50 uren. Daarna na iedere 100 gebruiksuren of jaarlijks, wat het eerst komt.	Ververs motorolie en oliefilter	1	<b>Benzinevoertuigen:</b> 1,7 L (1 qt-25 oz) met filter <b>Dieselveertuigen:</b> 2,8 L (3 qt) met filter <b>Zie Olieviscositeit op pagina 38.</b>
Maandelijks door eigenaar of getrainde monteur	Aandrijfjas	2	Chassissmeermiddel (EP NLGI kwaliteitsgraad 2)
Halfjaarlijks door eigenaar of getrainde monteur (of iedere 50 gebruiksuren, wat het eerst van toepassing is)	Controleer/voeg remvloeistof toe	3	Gebruik uitsluitend DOT 5 (silicone) remvloeistof
	Achterophanging (2 bevestigingen)	4	Chassissmeermiddel (EP NLGI kwaliteitsgraad 2)
Eerste verversing na 50 uren. Daarna na iedere 100 gebruiksuren of jaarlijks, wat het eerst van toepassing is	Vervang het smeermiddel voor het voordifferentieel	5	150 mL (5 oz) Mobil 424, Exxon Hydraul 560 of Esso Hydraul 56 smeermiddel
Eerste verversing na 50 uren. Daarna na iedere 300 gebruiksuren of jaarlijks, wat het eerst van toepassing is	Vervang het smeermiddel voor het achterdifferentieel	6	600 mL (20 oz) Mobil 424, Exxon Hydraul 560 of Esso Hydraul 56 smeermiddel
	Vervang het transmissiesmeermiddel	7	600 mL (20 oz) Mobil 424, Exxon Hydraul 560 of Esso Hydraul 56 smeermiddel

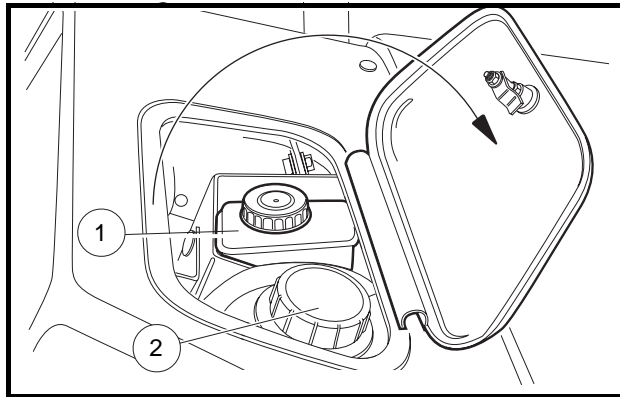


**Figuur 15 Smeerpunten – benzinevoertuigen**

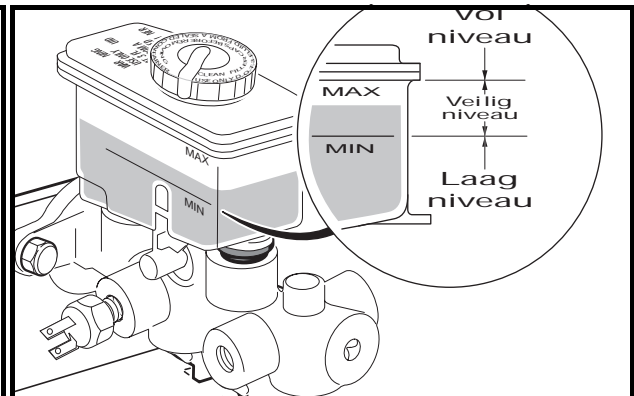


**Figuur 16 Smeerpunten – dieselveertuigen**

## REMVLOEISTOF



**Figuur 17 Toegangsklep remvloeistof en koelvloeistof**



**Figuur 18 Remvloeistof**

Het remvloeistofreservoir (1) bevindt zich onder het dashboard (**Figuur 17**). Open het toegangspaneel bovenop het dashboard om het remvloeistofpeil te controleren.

Inspecteer ook het volgende wanneer u de remvloeistof controleert:

- De aanwezigheid van remvloeistof op de buitenkant van de hoofdcilinder wijst op een lek.
- In het membraan van het remvloeistofreservoir (in de dop) mogen geen gaten of andere beschadigingen zijn.

## REMVLOEISTOF

Het remvloeistofpeil moet op minder dan 6 mm (1/4 in) van de bovenrand van het reservoir staan (**Figuur 18**). De remvloeistof moet bovendien schoon zijn en er mogen geen resten of andere sporen van vervuiling aanwezig zijn op de bodem van het reservoir.

### **⚠ VOORZICHTIG**

- Gebruik uitsluitend DOT 5 (silicone) remvloeistof. Het is niet raadzaam andere soorten remvloeistof te gebruiken.

## MOTOROLIE

Hoewel het waarschuwingslampje op het instrumentenpaneel u behoort te waarschuwen wanneer het oliepeil laag wordt, moet u het peil elke dag controleren. Het voertuig moet op een vlak oppervlak staan wanneer de olie gecontroleerd wordt. Giet er niet te veel olie in.

## OLIEDRUK – BENZINEMOTOR

De benzinemotor heeft een oliefilter dat in een steun naast de achterkant van het voorpaneel is aangebracht. Door de inlaat- en uitlaatoliekanalen kan olie naar en van de motor stromen. **Zie volgende OPMERKING.**

**OPMERKING:** De normale oliedrukwaarde in de Honda-motorhandleiding bedraagt 1,93 bar (28 psi) bij stationair toerental. Door het gebruik van een extern filter bedraagt de oliedruk echter 1,24 bar (18 psi), wat normaal is voor dit type oliecirculatie.

## MOTOROLIEPEIL CONTROLEREN

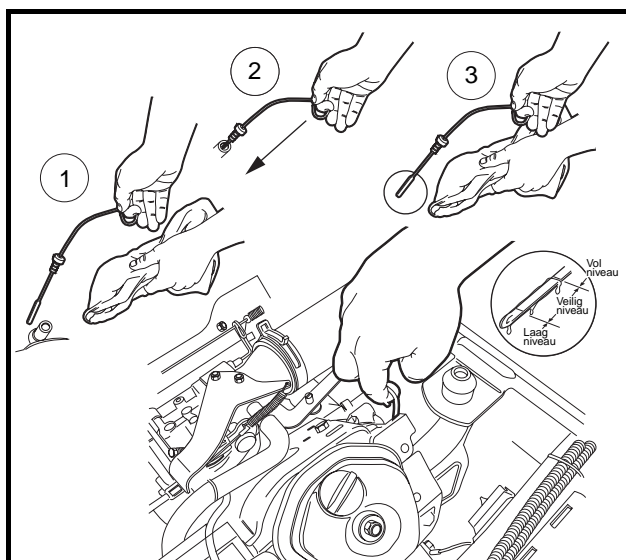
1. Neem de peilstok uit de vulopening en veeg de olie van de stok af. **Zie Figuur 19 of Figuur 20. Zie volgende VOORZICHTIG.**

### **▲ VOORZICHTIG**

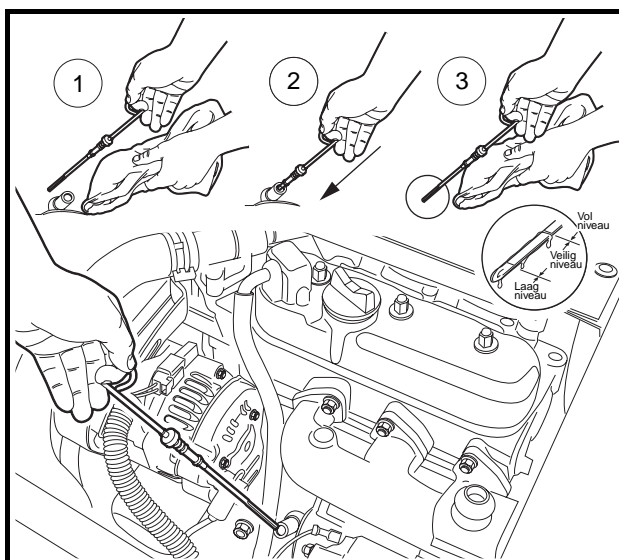
- Verwijder de peilstok niet wanneer de motor draait.
2. Controleer het oliepeil door de peilstok helemaal in de buis te steken en onmiddellijk weer terug te trekken.
  3. Als het oliepeil zich bij of onder het laagste teken van de peilstok bevindt, voeg dan olie bij totdat het peil opnieuw tussen de tekens voor laag en vol valt (veilig peil). **Zie volgende VOORZICHTIG.**

### **VOORZICHTIG**

- Laat de olie niet tot boven het vol-merkteken komen. Dit heeft een verminderd motorvermogen of schade aan de motor tot gevolg.



Figuur 19 Controle motoroliepeil – benzinevoertuigen



Figuur 20 Controle motoroliepeil – dieselveertuigen

## MOTOROLIE VERVERSEN EN FILTER VERVANGEN

Het verversen van de motorolie en het vervangen van het oliefilter moet na de eerste 20 gebruiksuren (benzine) of 50 gebruiksuren (diesel) worden uitgevoerd. Vervolgens moet dit iedere 100 gebruiksuren of jaarlijks gebeuren, wat het eerst van toepassing is.

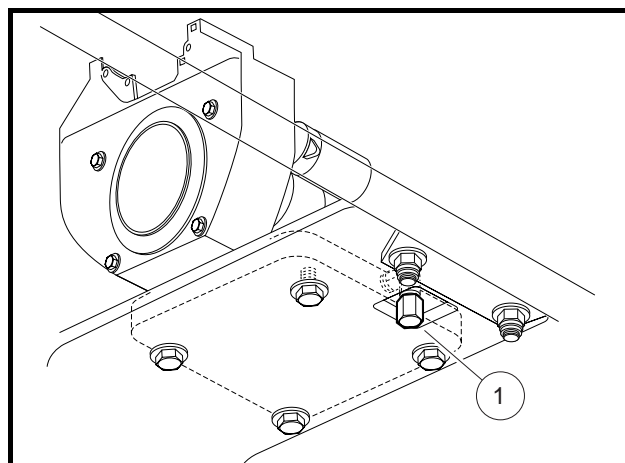
### Motorolie aftappen

1. Draai het contactslot op UIT en verwijder de sleutel. Zorg ervoor dat de vooruit-/achteruithendel in VRIJ-LOOP staat. Blokkeer de voorwielen.
2. Koppel de accukabels los, de negatieve (-) kabel eerst. **Zie WAARSCHUWING 'Om te voorkomen dat het voertuig per ongeluk start...' op pagina 12.**
3. Verwijder de olievuldop, zodat de olie goed kan weglopen.
4. Plaats een bak bestemd voor olieversingen onder de aftapplug (**Figuur 21 of Figuur 23**).

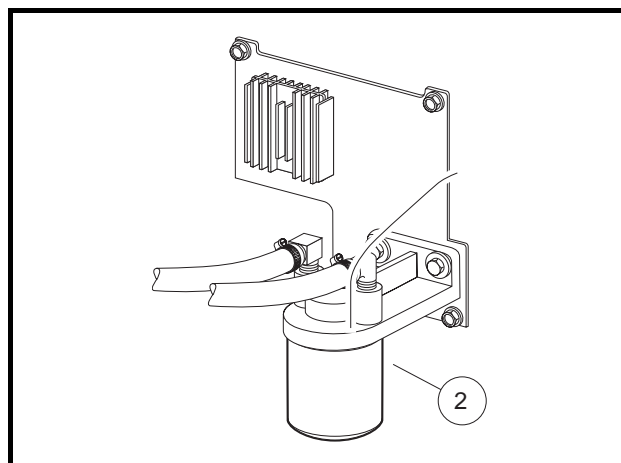
5. Zet aan de onderzijde van het voertuig een dopsleutel of andere gesloten sleutel op de aftapplug (1). Draai de plug linksom en laat de motorolie in de pan lopen. **Zie volgende WAARSCHUWING.**

### **⚠ WAARSCHUWING**

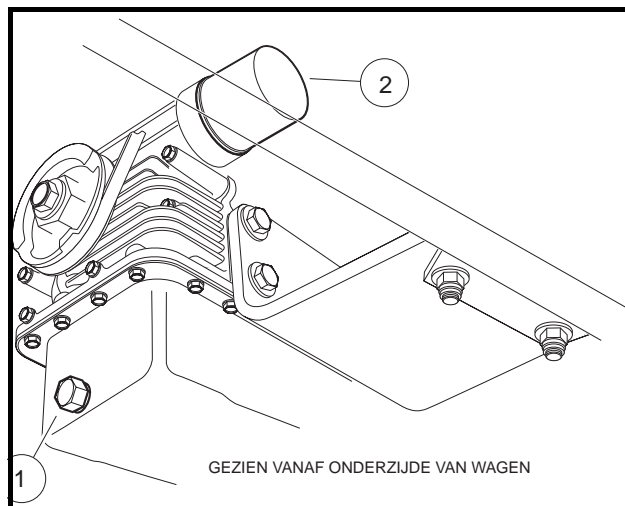
- Ververs de motorolie niet wanneer de motor heet of zelfs alleen maar warm is. Hete motorolie kan brandwonden veroorzaken.
  - Draag altijd een veiligheidsbril of een goedgekeurde oogbescherming wanneer u het voertuig een onderhoudsbeurt geeft. Draag rubberen handschoenen bij het werken met de olieaftapplug, het oliefilter en de olieopvangbak.
6. Reinig de schroefdraden van de olie-aftapplug met een oplosmiddelen om olie en olieresten te verwijderen. Let erop dat de compressiering op de aftapplug blijft zitten. Inspecteer de compressiering en vervang deze, indien nodig.
7. Gebruik een dopsleutel of andere gesloten sleutel op de aftapplug (1) te plaatsen. Draai de plug rechtsom en haal aan met 40 N·m (29 ft-lb) voor benzinevoertuigen en 42 N·m (31 ft-lb) voor dieselvoertuigen.



**Figuur 21 Aftapplug en -bank voor motorolie – benzinevoertuigen**



**Figuur 22 Motoroliefilter vervangen – benzinevoertuigen**



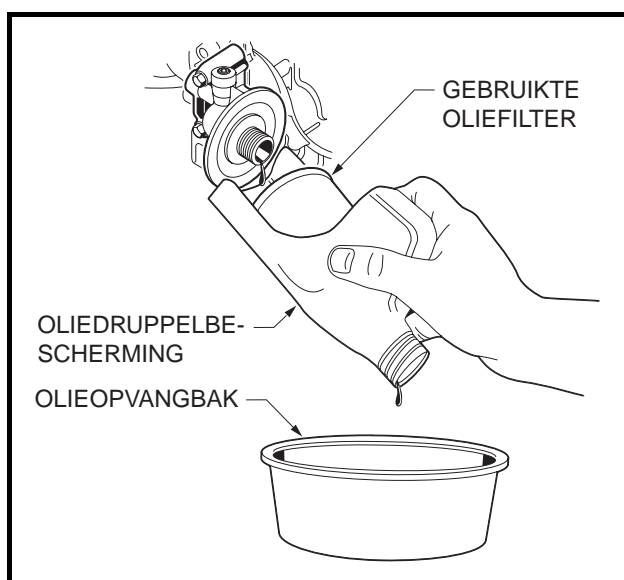
**Figuur 23 Aftapplug en -bank voor motorolie – dieselvoertuigen**

## Motoroliefilter vervangen

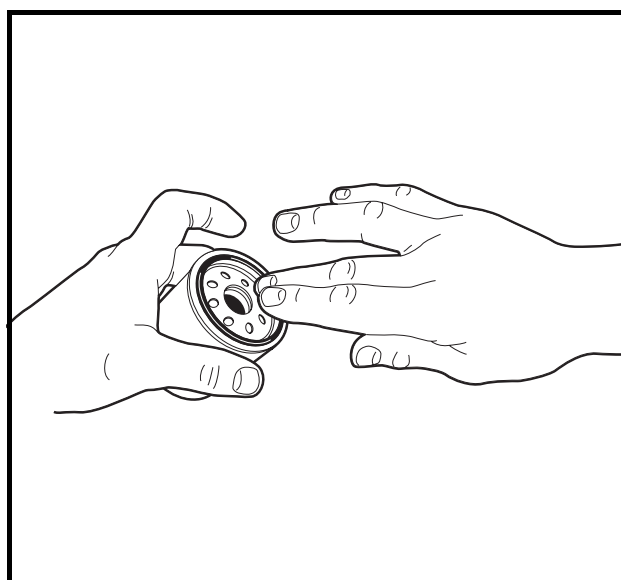
1. Tap de motorolie af. **Zie Motorolie aftappen op pagina 35.**
2. Plaats de olieopvangbak onder het motoroliefilter (2) (**Figuur 22 of Figuur 23**).
3. Verwijder het motoroliefilter. Draai het rechtsom en laat de resterende olie in de filterpoort en het filter in de olieopvangbak lopen. **Zie volgende OPMERKING.**

**OPMERKING:** Er kan een oliedruppelbescherming worden gebruikt om te voorkomen dat er olie op de motoronderplaat druppelt. Gebruik een leeg 1 liter container en snij de onderkant ervan in een hoek af. Schuif het open gebied van het container over en onder het oliefilter alvorens dit wordt verwijderd. Plaats de opening van het plastic container zo dat de olie in de olieopvangbak stroomt (**Figuur 24**). Een druppelbescherming kan worden gemaakt door een stuk karton, dun metaal of plastic zo onder het oliefilter in een kanaal te vouwen dat de olie in de opvangbak stroomt.

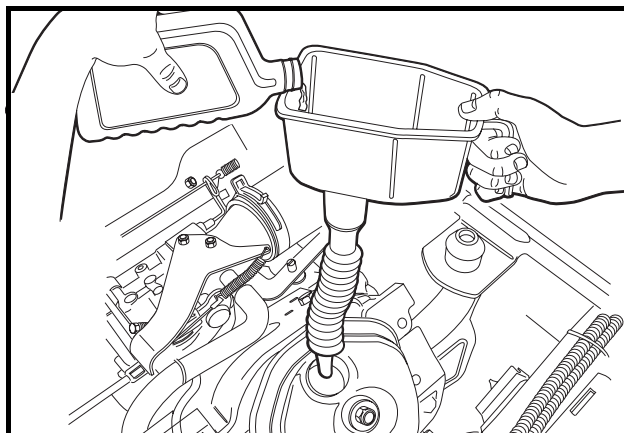
Gooi de gebruikte olie weg volgens de plaatselijk geldende regels en bepalingen.



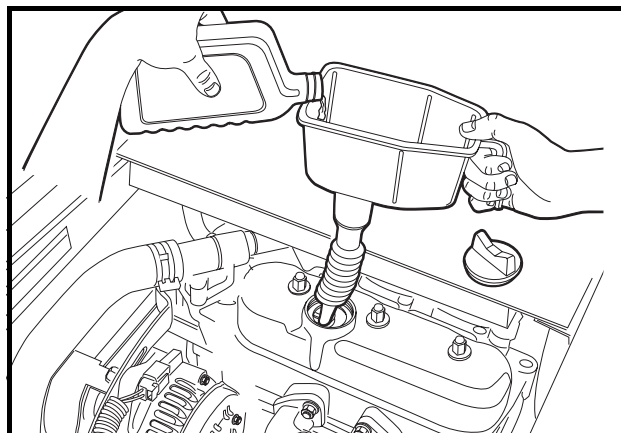
Figuur 24 Motoroliefilter verwijderen



Figuur 25 Olie of vet op de rubberen afdichting aanbrengen



Figuur 26 Motorolie toevoegen – benzinevoertuigen



Figuur 27 Motorolie toevoegen – dieselveertuigen

4. Gebruik een schone, niet-pluizende doek om het flensoppervlak van de oliefilteropening te reinigen op de plaats waar de oliefilterpakking wordt aangebracht.
5. Breng voor een goede afdichting van het nieuwe oliefilter op de olie-openingsflens een dun laagje wit lithium NLGI Nr. 2 vet (Dow Corning® BR2-Plus of vergelijkbaar) of verse motorolie op de rubberen afdichting aan rond de buitenkant van het filter alvorens dit op de oliefilteropening aan te brengen (**Figuur 25**). Breng het nieuwe oliefilter (gas: CCI onderdeelnr. 102443401, diesel: CCI onderdeelnr. 102628401) op de motoroliefilteropening aan. **Zie volgende OPMERKING.**

**OPMERKING:** Gebruik alleen Club Car oliefilters die speciaal voor deze motor bestemd zijn.

6. Haal het oliefilter met de hand 2/3 omwenteling aan nadat het de pakking heeft geraakt. Gebruik geen oliefiltersleutel of Channel Lock-tangen.

## Motoroliepeil bijvullen

1. Voeg motorolie toe; gebruik een trechter of de tuit om de olie in de opening te gieten (**Figuur 26 of Figuur 27**). Bij het vervangen van het filter is voor een benzinemotor 1,7 L (1 qt-25 oz) nodig en voor dieselveertuigen 2,8 L (3 qt). Raadpleeg de viscositeitsrichtlijnen om de juiste olie-grade te selecteren (**Figuur 28 or Figuur 29**). **Zie volgende VOORZICHTIG.**

## VOORZICHTIG

- **Overschrijd de aanbevolen oliehoeveelheid niet. Hierdoor neemt het motorvermogen af en raakt de motor beschadigd.**
2. Sluit de accukabels aan, eerst de pluskabel (+), en haal de polen aan met 27,1 N·m (20 ft·lb). Breng een laagje Battery Terminal Protector Spray (CCI onderdeelnr. 1014305) op de polen aan.
  3. Zet de vooruit-/achteruithefboom in de VRIJLOOP (N), start de motor en laat deze enkele minuten draaien. Controleer onder het voertuig bij de aftapplug en het oliefilter op olielekkages. Controleer of het oliefilter en de aftapplug goed zijn aangebracht wanneer er een lek is. Haal de onderdelen aan, repareer ze en/of vervang ze.

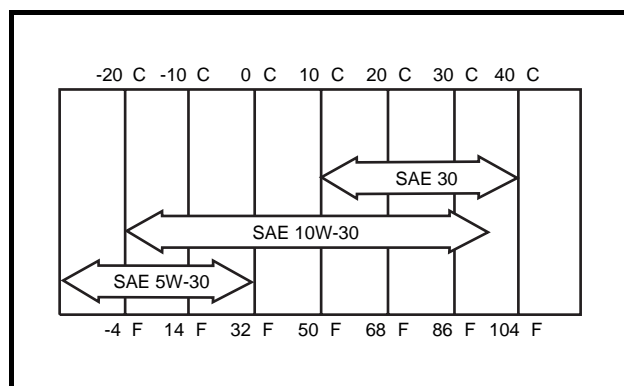
**OPMERKING:** Wacht vijf minuten alvorens de motor af te zetten alvorens de peilstok te verwijderen.

4. Verwijder tenslotte de peilstok en controleer de motorolie. Plaats de peilstok terug.

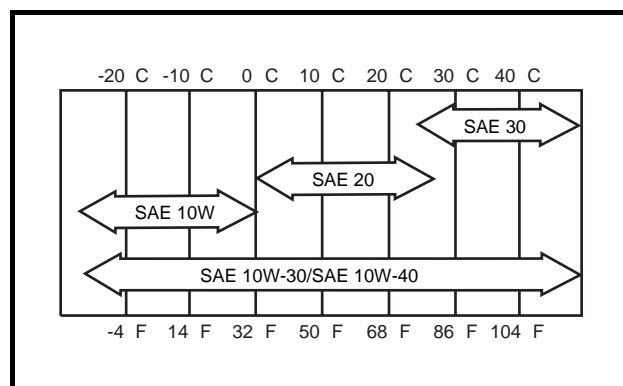
## OLIEVISCOSITEIT

Selecteer de viscositeit aan de hand van de temperatuur zoals aangegeven in de betreffende olieviscositeitstabel (**Figuur 28 of Figuur 29**). **Zie volgende OPMERKING.**

**OPMERKING:** Gebruik motorolie met API-classificatie SJ voor benzinemotoren en CF voor dieselmotoren.



Figuur 28 Olieviscositeitstabel – benzinevoertuigen



Figuur 29 Olieviscositeitstabel – dieselveertuigen



Het gebruik van multi-grade oliesoorten (5W-20, 10W-30 en 10W-40) verhoogt het oliegebruik. Indien een multigrade olie wordt gebruikt, controleer het oliepeil dan vaker.

## SMERING TANDWIELKAST

**OPMERKING:** Gooi de gebruikte olie weg volgens de plaatselijk geldende regels en bepalingen.

### CONTROLE SMEERMIDDELPEIL VOOR VOORDIFFERENTIEEL, TRANSMISSIE EN ACHTERDIFFERENTIEEL

Ieder onderdeel in de tandwielkast beschikt over twee olieopeningspluggen (1 en 2) (**Figuur 30, Figuur 31, en Figuur 32**). Wanneer het voertuig op een vlak oppervlak staat, gebruik dan het peilindicatiegat (bovenste plug) (1) als een smeermiddelpeilindicator. Het smeermiddelpeil moet in lijn staan met de onderkant van het peilindicatiegat (1).

### SMEERMIDDEL VERVERSEN BIJ VOORDIFFERENTIEEL, TRANSMISSIE EN ACHTERDIFFERENTIEEL

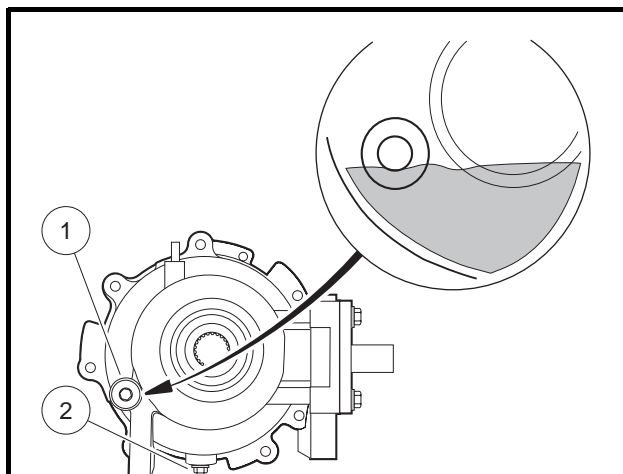
Gebruik de onderste plug (2) voor het aftappen (**Figuur 30, Figuur 31, of Figuur 32**). Verwijder beide pluggen om het smeermiddel sneller te laten weglopen. **Zie de vorige OPMERKING.**

#### Voordifferentieel:

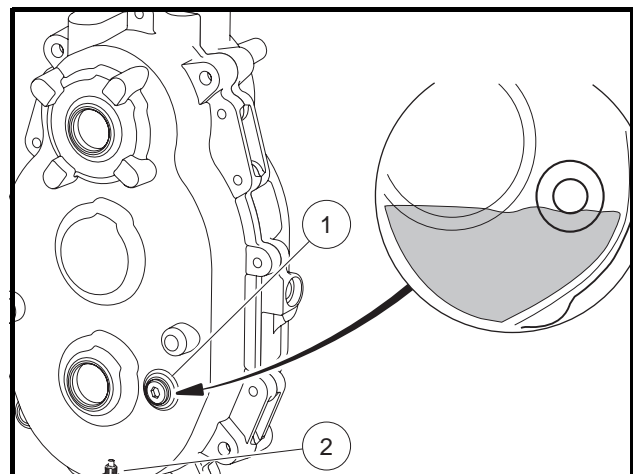
Reinig en installeer de aftapplug (2) en de onderlegging alvorens het voordifferentieel met vers smeermiddel te vullen (**Figuur 30**). Haal de aftapplug aan met 14,9 N·m (11 ft·lb). Gebruik een trechter bij het vullen van de tandwielkast via het smeermiddelpeilindicatiegat (1). Vul met **Zie Periodiek smeerschema op pagina 32..** Haal de peilindicatieplug aan met 13,6 N·m (10 ft·lb).

#### Transmissie:

Reinig en installeer de aftapplug (2) alvorens het transmissie met vers smeermiddel te vullen (**Figuur 31**). Haal aan met 10,8 N·m (8 ft·lb). Gebruik een trechter bij het vullen van het transmissie via het smeermiddelpeilindicatiegat (1). **Zie Periodiek smeerschema op pagina 32.** Breng Loctite 567 aan op de schroefdraden van de peilindicatieplug en haal de plug aan met 28,5 N·m (21,0 ft·lb).



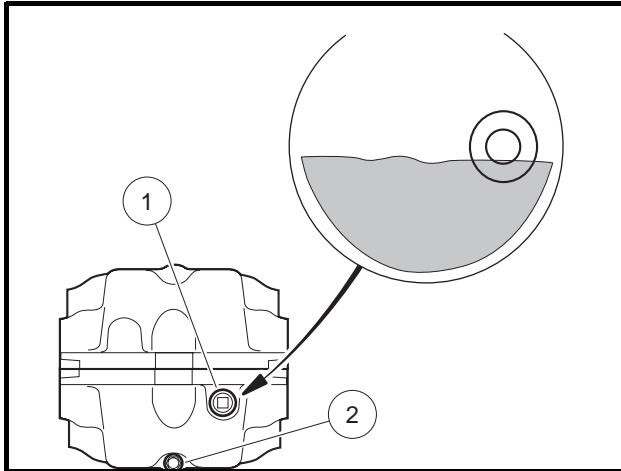
Figuur 30 Smeermiddelpeil voordifferentieel



Figuur 31 Smeermiddelpeil transmissie

**Achterdifferentieel:**

Reinig en installeer de aftapplug (2) en de onderlegging alvorens het achterdifferentieel met vers smeermiddel te vullen (**Figuur 32**). Haal aan met 10,8 N·m (8 ft-lb). Gebruik een trechter bij het vullen van het achterdifferentieel via het smeermiddelpeilindicatiegat (1). **Zie Periodiek smeerschema op pagina 32**. Breng Loctite 567 aan op de schroefdraden van de peilindicatieplug en haal de plug aan met 28,5 N·m (21,0 ft-lb).



**Figuur 32** Smeermiddelpeil achterdifferentieel

## KOELVLOEISTOF – DIESELVOERTUIG

### KOELVLOEISTOFPEIL CONTROLEREN

Het reservereservoir voor de koelvloeistof bevindt zich onder het dashboard naast het remvloeistofreservoir (**Figuur 17**). Open het toegangspaneel bovenop het dashboard om het remvloeistofpeil te controleren iedere keer alvorens werkzaamheden uit te voeren.

1. Controleer het koelvloeistofniveau van het reservereservoir (2). Indien het koelvloeistofpeil op of onder de LOW-markering (laag) staat, vul dan water bij tot het peil de FULL-markering (vol) bereikt. Indien er een lek is, laat dit dan door een getrainde monteur natrekken. **Zie volgende WAARSCHUWING.**

#### **⚠ WAARSCHUWING**

- **Heet!** Het koelvloeistofreservereservoir staat onder druk. Verwijder de dop niet wanneer de motor heet is.

## LUCHTINLAATSYSTEEM

### **VOORZICHTIG**

- **Boor niet in het frame aan de bestuurderszijde.** Indien deze waarschuwing niet wordt opgevolgd, kan de motor worden beschadigd doordat het luchtinlaatsysteem vervuild raakt.

### LUCHTFILTERVERVANGING

Het luchtfilter moet periodiek worden geïnspecteerd en, wanneer nodig, vervangen. Filters moeten niet vaker dan bij de aanbevolen intervallen worden vervangen. **Zie Periodiek onderhoudsschema op pagina 30.**

Onder zeer vuile omstandigheden kan het zijn dat de service vaker moet worden uitgevoerd. Bij vermogensverlies, langzaam accelereren, of een ruw draaiende motor, moet er onmiddellijk een service voor het luchtfilter worden uitgevoerd.

### Luchtfilter verwijderen

1. Maak de vergrendeling voor de bus los (**Figuur 33**).
2. Trek de dop van de bus en
3. Verwijder het luchtfilterelement. **Zie volgende OPMERKING.**

**OPMERKING:** Het luchtfilterelement is specifiek voor deze motor ontworpen. Het kan slechts op een manier in de bus worden aangebracht. Gebruik alleen het Club Car-onderdeel (CCI onderdeelnr. 102498601) dat specifiek voor deze motor is ontworpen.



Figuur 33 Luchtfilterelement

### Luchtfilter aanbrengen

1. Druk het nieuwe luchtfilterelement op het mondstuk in de bus.
2. Plaats de dop met de markering TOP (boven) midden boven op de bus.
3. Zet de dop met beide lipvergrendelingen vast.
4. Duw de gele lipvergrendeling naar binnen om de dop vast te zetten.

## INSTRUCTIES VOOR HET TANKEN

---

Zie Algemene waarschuwingen op pagina 10.

### **⚠ GEVAAR**

- Draai de contactsleutel **UIT** alvorens te tanken.
- Giet nooit brandstof in de tank wanneer de motor warm is of nog draait.

GEVAAR VERVOLGD OP VOLGENDE PAGINA...

### **⚠ GEVAAR**

- De benzinepomp moet geaard zijn, om elektrische vonkvorming door statische elektriciteit te

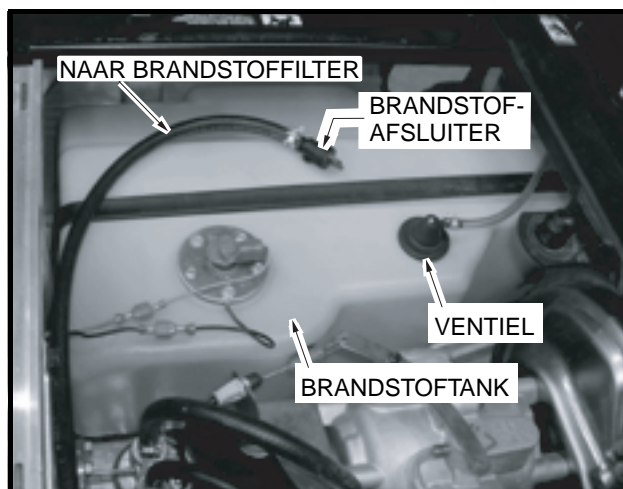
voorkomen. Indien de pomp niet geaard is, moet het voertuig voor en tijdens het tanken aan de pomp geaard worden.

- Om alle brandgevaar te voorkomen, moet u gemorste brandstof opruimen voordat u het voertuig gebruikt.
1. Verwijder de brandstofdop en vul de tank met brandstof. Benzinevoertuigen hebben een zwarte brandstofdop; dieselveertuigen hebben een groene brandstofdop. **Zie GEVAAR hierboven en OPMERKING hieronder.**

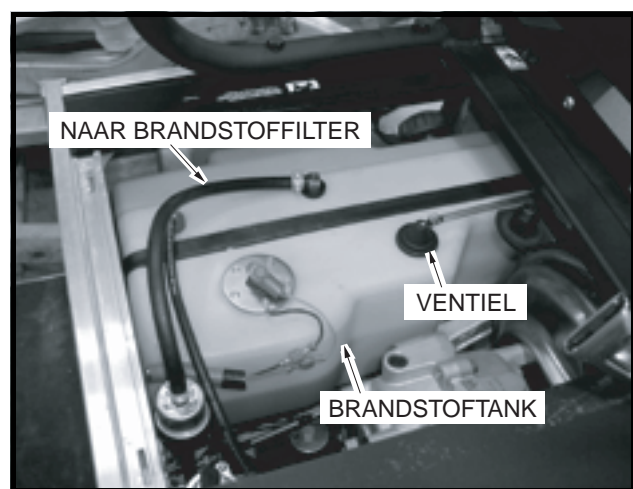
**OPMERKING: Benzinevoertuigen:** Gebruik uitsluitend loodvrije benzine. Vermijd het gebruik van geoxideerde brandstof of met alcohol gemengde brandstof.

**Benzinevoertuigen:** Gebruik alleen grade 2 diesel met een cetaangetal van 45 of hoger.

2. Plaats de brandstofdop terug. De dop moet goed zijn aangehaald.
3. Reinig gemorste brandstof rond de dop en in het brandstofdopgebied.



Figuur 34 Instructies voor het tanken – benzinevoertuigen



Figuur 35 Brandstoftank – dieselveertuigen

## WATER UIT BRANDSTOFFILTER AFTAPPEN

### Alleen dieselveertuigen

Het water moet dagelijks uit het brandstoffilter worden afgetapt. Het brandstoffilter is op een plaat bij het onderste zittingsteunpaneel aangebracht (**Figuur 36**).

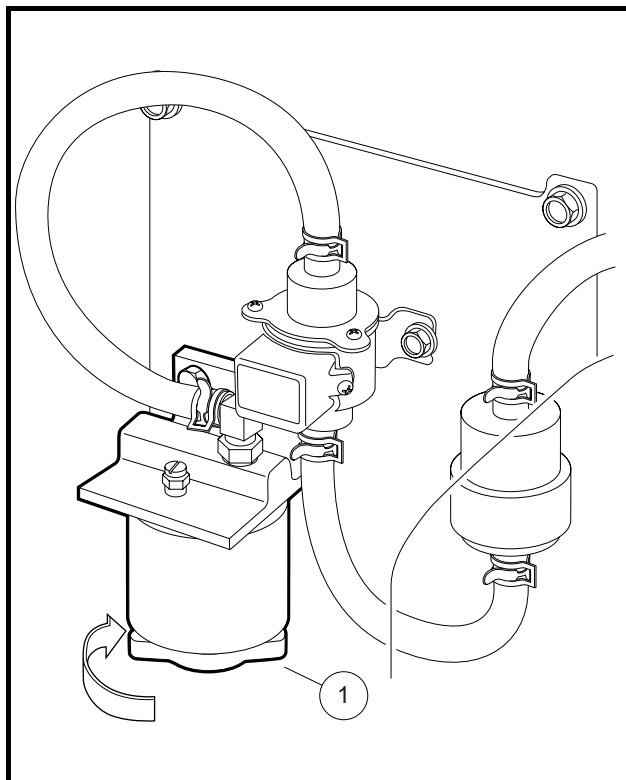
1. Plaats een bank onder het brandstoffilter.
2. Til de zitting aan de passagierszijde op.
3. Ga naar het ventiel (1) aan de onderkant van het filter. Draai het ventiel rechtsom tot het water uit het filter begint te stromen.
4. Tap het water af tot het van kleur verandert (brandstof). **Zie volgende WAARSCHUWING.**

### **⚠ WAARSCHUWING**

- Verwijder gemorste brandstof. Houd vonken en vlammen op veilige afstand van het voertuig en de onderhoudsruimte. Indien deze waarschuwing niet wordt opgevolgd, kan dit tot een explosie of brand leiden met ernstige of dodelijke verwondingen tot gevolg.
5. Sluit het ventiel door het zo ver mogelijk rechtsom te draaien.

6. Draai het contactslot 10 seconden naar AAN om het filter weer met brandstof te vullen. **Zie volgende OPMERKING.**

**OPMERKING:** Gooi het water weg volgens de plaatselijk geldende regels en bepalingen.



**Figuur 36 Brandstoffilter**

## ACCU

Zie Algemene waarschuwingen op pagina 10.

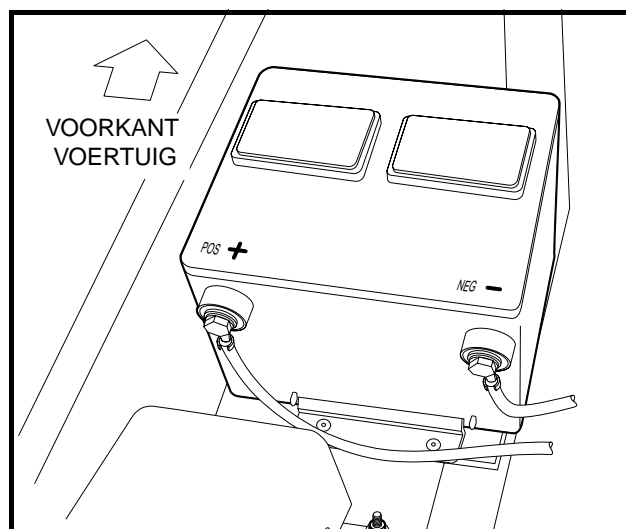
### **⚠ GEVAAR**

- **Accu – Ontploffbare gassen! Niet roken.** Houd vonken en vlammen op veilige afstand van het voertuig en de onderhoudsruimte. Ventileer bij het opladen of bedienen van het voertuig in een afgesloten ruimte. Draag bij het werken aan of bij de accu's een volledig gelaatsmasker en rubberhandschoenen.
- Gereedschap, kabels en metalen voorwerpen kunnen vonken veroorzaken wanneer ze met een accu kortsluiten.
- Houd u bij het hanteren van accu's zorgvuldig aan alle instructies.
- Laad accu uitsluitend in een goed geventileerde ruimte.
- **Accu – Gif! Bevat zuur! Kan ernstige brandwonden veroorzaken.** Vermijd aanraking met huid, ogen en kleding. Eerste hulp:
  - **Aanraking:** Afspoelen met water. Waarschuw onmiddellijk een arts.
  - **Inwendig:** Drink grote hoeveelheden melk of water gevolgd door magnesiummelk of plantaardige olie. Waarschuw onmiddellijk een arts.
  - **Ogen:** Spoel 15 minuten met water. Waarschuw onmiddellijk een arts.

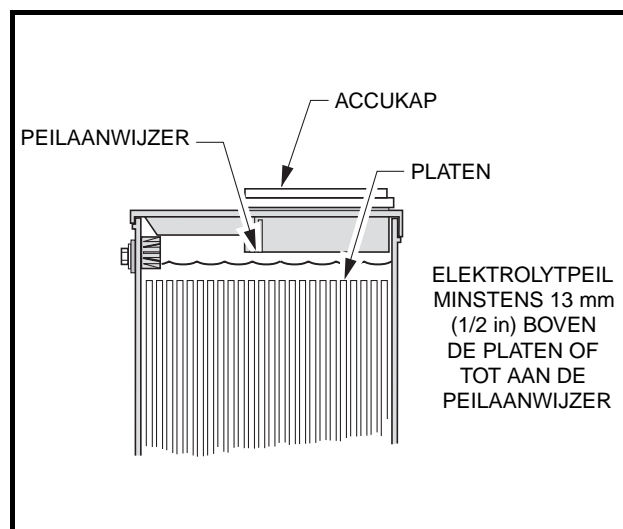
### **⚠ WAARSCHUWING**

- **Start een lege accu niet met een andere accu en hulpstartkabels.**

De accu van een Club Car voertuig is een accu van 12 V die weinig onderhoud en water vereist (**Figuur 37**). Het elektrolytpeil moet twee keer per jaar worden gecontroleerd.



Figuur 37 Accu



Figuur 38 Elektrolytpeil van accu

1. Draai het contactslot op UIT en verwijder de sleutel. Zorg ervoor dat de vooruit-/achteruithendel in VRIJ-LOOP (N) staat. Blokkeer de wielen.
2. Open de motorruimte. **Zie WAARSCHUWING 'Verwijder van voertuigen met een laadplatform...' op pagina 10.**
  - 2.1. Verwijder de zitting aan de bestuurderszijde.

3. Koppel de accukabels los, de negatieve (-) kabel eerst. **Zie WAARSCHUWING 'Om te voorkomen dat het voertuig per ongeluk start...' op pagina 11.**
4. Verwijder met een platte schroevendraaier de doppen van de accucellen. **Zie volgende WAARSCHUWING.**

### **⚠ WAARSCHUWING**

- **Draag altijd een veiligheidsbril of een goedgekeurde oogbescherming wanneer u het voertuig een onderhoudsbeurt geeft. Draag bij het werken aan of bij de accu's een volledig gelaatsmasker en rubberhandschoenen.**
5. Controleer zorgvuldig het elektrolytpeil en vul gedistilleerd water bij, indien nodig. Vul niet bij tot boven de aangegeven vullijn. Plaats de accuceldoppen terug.
  6. Reinig de bovenzijde van de accupolen met een oplossing van natriumcarbonaat en water (237 mL [1 cup] natriumcarbonaat op 3,8 L [1 gal] water). Spoel goed af. Laat deze vloeistof niet in de accu's dringen. Haal accupolen aan met 27,1 N·m (20 in-lb). Laat de polen drogen en besproei ze met een laagje Battery Terminal Protector Spray (CCI onderdeelnr. 1014305). **Zie volgende VOORZICHTIG.**

### **⚠ VOORZICHTIG**

- **Beschadigde of gecorrodeerde accuklemmen moeten zo nodig vervangen of schoongemaakt worden. Indien u dit nalaat, kunnen ze tijdens het gebruik oververhitten.**

Zorg dat de accubeugel goed vastzit. Haal aan met 12,2 N·m (9 ft-lb). Met een losse accubeugel kan de accu door vibratie of stoten beschadigd worden.

Indien de accu zwak lijkt, moet u deze door een getrainde monteur laten opladen. Een accu mag niet langer dan absoluut noodzakelijk ontladen blijven (nooit langer dan 24 uur).

## **HET VOERTUIG REINIGEN**

Het koetswerk van het voertuig is aan de voorkant van ABS/DR acryl gemaakt. De achterkant is volledig van aluminium gemaakt. Het voertuig heeft een met poeder gecoat stalen laadplatform. Gebruik in de handel verkrijgbare schoonmaakproducten voor auto's en een spons of een zachte doek voor normale schoonmaakbeurten. Een tuinslang met voor huishoudens normale waterdruk mag worden gebruikt. Gebruik een in de handel verkrijgbaar schoonmaakmiddel voor aluminium en fijne staalwol (nr. 00) om oxidatie of verkleuring van aluminium te verwijderen.

Club Car raadt het wassen onder druk of reinigen m.b.v. stoom niet aan. Bij een dergelijke methode worden elektrische onderdelen blootgesteld aan vocht. Als vocht de elektrische onderdelen binnendringt, kan dat leiden tot waterschade en uiteindelijk tot defecte onderdelen.

Gebruik niet-schurende wasproducten. Verwijder accuzuur, kunstmest, teer, asfalt, creosoot, verf of kauwgom onmiddellijk om mogelijke vlekken te voorkomen.

Het koetswerk is aan de voorkant van ABS/DR acryl gemaakt. Dit materiaal lijkt op het materiaal dat wordt gebruikt voor de vervaardiging van warme bubbelbaden en bad/douche-combinaties. De voorkant van het koetswerk wordt op dezelfde manier schoongemaakt en gerepareerd als gewone acrylaatplaat. Gebruik schoonmaak- en poetsmiddelen die in iedere ijzerwarenhandel kunnen worden aangeschaft waar producten van ABS/DR-acryl (zoals warme bubbelbaden en bad/douche-combinaties) worden verkocht.

De banken van het voertuig zullen langer meegaan als u ze goed reinigt. Gebruik een oplossing van 10% vloeibare zeep en warm water met een zachte doek. Gebruik voor ingedroogd vuil een zacht borsteltje. Raadpleeg de desbetreffende onderhouds- en servicehandleiding voor het verwijderen van grote hoeveelheden vuil, hardnekkige vlekken of krassen, foutjes of andere beschadigingen aan het koetswerk. **Zie volgende OPMERKING.**

**OPMERKING:** Voer afvalwater op gepaste wijze af.

## ACCESSOIRES

Een volledig gamma van accessoires is verkrijgbaar bij Club Car en onze dealers/distributeurs. De naam en het telefoonnummer van de dichtstbijzijnde Club Car-dealer kunt u vinden op onze website [www.clubcar.com](http://www.clubcar.com) door op de koppeling 'Find a Dealer' (Een dealer zoeken) te klikken.

Zorg ervoor dat die accessoires correct door een getrainde monteur worden geïnstalleerd en op de juiste manier worden gebruikt. **Zie volgende WAARSCHUWING en VOORZICHTIG.**

### **⚠ WAARSCHUWING**

- Op maat gebouwde cab-montages, dakzeilen, waterdichte afdekkingen en voorruitbeschermen de inzittenden niet tegen vliegende voorwerpen.
- Indien het voertuig voorzien is van een platform met elektrische lift, moet u het platform verwijderen voordat u het liftsysteem een onderhoudsbeurt geeft.

### **VOORZICHTIG**

- Boor niet in het frame aan de bestuurderszijde. Indien deze waarschuwing niet wordt opgevolgd, kan de motor worden beschadigd doordat het luchtinlaatsysteem vervuild raakt.

## ELEKTRISCHE LIER

Indien uw voertuig uitgerust is met een elektrische lier, lees en volg dan alle veiligheidsvoorschriften en instructies van de fabrikant die zich in de handleiding van de lier bevinden, evenals de volgende WAARSCHUWING en VOORZICHTIG verklaringen. Zorg ervoor dat er een waarschuwingssticker voor de lier op het voertuig kleeft, op het paneel van de zitsteun naast het stopcontact voor de schakelaar voor afstandsbediening. **Zie Voertuigmerkidentificatie vanaf pagina 4.**

De lierkit die bij Club Car kan worden verkregen, bevat een schakelaar voor afstandsbediening waardoor de bestuurder zich kan verwijderen van het voertuig en de kabel. **Zie volgende WAARSCHUWING en VOORZICHTIG.**

### **⚠ WAARSCHUWING**

- Alvorens met een lier te gaan werken:
  - Draai het contactslot op UIT, zet de vooruit-/achteruithendel in de stand VRIJLOOP (N) en laat de parkeerrem ingrijpen.
  - Gebruik de lier niet wanneer er mensen op het voertuig zitten.
- Sta naast en weg van het voertuig om de lier te gebruiken.

### **VOORZICHTIG**

- Door langdurig gebruik van de lier kan de accu volledig ontladen. Gebruik de lier zo min mogelijk en rijd erna enkele minuten met het voertuig om de accu op te laden.

## MODDERBANDENOPTIE

AWD-voertuigen (alle wielen worden aangedreven) die met optionele modderbanden zijn uitgerust zijn alleen bedoeld voor off-road rijden. Zij zijn niet bedoeld voor gebruik op verharde oppervlakken, zoals asfalt en beton. Door vaak op verharde wegdekken te rijden, wordt de gebruiksduur van modderbanden sterk verkort. Ook wordt het voertuigvermogen minder bij het rijden op verharde wegdekken. **Zie volgende WAARSCHUWING.**



## **▲ WAARSCHUWING**

---

- **Om het gevaar voor omrollen te voorkomen wanneer een voertuig met modderwielen op een verhard wegdek wordt gebruikt: snelheid verlagen, zeer voorzichtig te werk gaan en langzaam manoeuvreren.**

Club Car banden worden specifiek voor het AWD-voertuig gemaakt. Daarom raadt Club Car aan dat alleen banden aangeschaft van Club Car op het AWD-voertuig worden gebruikt.

## **REGISTRATIE VOLGENDE EIGENAAR**

---

Bij de aankoop van een tweedehands voertuig van een particulier of dealer, verzoeken wij de nieuwe eigenaar dringend het voertuig opnieuw bij Club Car te registreren. Dit geeft ons de mogelijkheid om, indien nodig, contact met u op te nemen. Stuur uw naam, adres en het serienummer van het voertuig naar Club Car, Inc., P.O. Box 204658, Augusta, Georgia 30917-4658, USA; Attention: Vehicle Registration.

## VOERTUIGSPECIFICATIES

SPECIFICATIES	BENZINE-VOERTUIGEN	DIESEL-VOERTUIGEN
<b>MOTOR</b>		
<b>Motor:</b> viertakt, OHV, 614 cm <sup>3</sup> , nominaal 20 pk, twee cilinders, luchtkoeling, druksmeringsstelsel	.	
<b>Motor:</b> viertakt, OHV, 719 cm <sup>3</sup> , nominaal 20 pk, drie cilinders, luchtkoeling, druksmeringsstelsel		.
<b>Brandstofsysteem:</b> carburateur met zijlingse luchtinlaat en vlotter, vaste sproeiers, brandstoffilter en impuls-benzinepomp.	.	
<b>Brandstofsysteem:</b> mechanische insputting, waterafscheider, brandstoffilters en elektrische brandstofpomp		.
<b>Toerenregelaar:</b> automatische snelheidsdetectie, geïntegreerd in transmissie	.	
<b>Toerenregelaar:</b> in de motor, mechanisch, centrifugale kogel		.
<b>Ontsteking:</b> elektronische ontsteking met transistor	.	.
<b>Transmissie:</b> vooruit en achteruit met vrijloop (4,98:1 vooruit, 7,79:1 achteruit)	.	.
<b>Elektrisch systeem:</b> 12 V, 500 koudstartcapaciteit bij -17,8 °C (0 °F), 650 bij 0 °C (32 °F). 105 minuten reservecapaciteit en 35 A laadcapaciteit.	.	.
<b>Torsie-converter:</b> automatisch, variabele snelheid, droog type	.	.
<b>BESTURING/OPHANGING/REMMEN</b>		
<b>Besturing:</b> tandheugel, zelfregelend, Ackerman	.	.
<b>Ophanging:</b> <b>Voor:</b> onafhankelijke A-vormige armen met schokdempers <b>Achter:</b> halfonafhankelijke ophanging met multi-bladveren en dubbele hydraulische schokbrekers	.	.
<b>Remmen:</b> hydraulisch remmensysteem – remblokken en -schijven op ieder wiel met een aparte, voetbediende parkeerrem	.	.
<b>CARROSSERIE/CHASSIS</b>		
<b>Frame/chassis:</b> frame van gelaste dubbele I-balk van aluminium	.	.
<b>Zijkant en achterkant carrosserie:</b> aluminium	.	.
<b>Laadplatform:</b> staal met poedercoating	.	.
<b>Carrosserie voorkant:</b> ABS/DR-acrylische kap	.	.
<b>Banden:</b> <b>Alle terreinen:</b> 23 x 8,0 – 12 voor, 23 x 10,5 – 12 achter; binnenbandloos, nominaal 4-laags belastingsbereik <b>Modder:</b> 23 x 10,5 – 12 binnenbandloos, 4-lagig voor- en achterkant	.	.
<b>AFMETINGEN/GEWICHT</b>		
<b>Totale lengte</b> (configuratie met gesloten platform)	317 cm (124,6 in)	
<b>Totale breedte</b>	147 cm (57,8 in)	
<b>Totale hoogte</b> (met cabineframe)	197 cm (77,6 in)	
<b>Wielbasis</b>	206 cm (81 in)	
<b>Hoogte vanaf grond:</b> onder differentieel onder vloerplank	16 cm (6,4 in) 28 cm (11,1 in)	
<b>Voorwielloopvlak</b>	107 cm (42,3 in)	
<b>Achterwielloopvlak</b>	124 cm (48,8 in)	
<b>Gewicht</b> (met terreinbanden)	639,6 kg (1410 lb)	703,5 kg (1551 lb)
<b>Snelheid voorwaarts</b>	40 km/u (25 mph)	
<b>Geregelde t.p.m.</b>	3825	3825
<b>Draaicirkel</b> (volgens SAE J 695)	358 cm (141 in)	
<b>Specificaties vervolgd op volgende pagina...</b>		

<b>SPECIFICATIES</b>	<b>BENZINE- VOERTUIGEN</b>	<b>DIESEL- VOERTUIGEN</b>
<b>Laadplatformhoogte</b>	84 cm (33 in)	
<b>Laadplatformafmetingen</b> (binnenafmetingen gesloten platform)	122 x 127 x 28 cm (48,0 x 49,8 x 10,9 in) (15,3 ft <sup>3</sup> )	
<b>Maximale nuttige lading</b> (alleen op vlak terrein)	363 kg (800 lb) Optie met grote capaciteit: 476 kg (1050 lb)	
<b>Nominaal laadvermogen</b> (nuttige lading, bestuurder en passagier, alleen op vlak terrein)	544 kg (1200 lb) Optie met grote capaciteit: 658 kg (1450 lb)	
<b>Maximumbrotogewicht van voertuig</b> (volledig beladen voertuig, inclusief accessoires)	1247 kg (2750 lb) Optie met grote capaciteit: 1366 kg (3012 lb)	
<b>Standaard aantal inzittenden</b>	2	
<b>VLOEISTOFCAPACITEIT</b>		
<b>Motorcarter met filter:</b> SAE 10W-30, API-classificatie SJ	1,7 L (1 qt-25 oz)	
<b>Motorcarter met filter:</b> SAE 10W-30, API-classificatie CF		2,8 L (3 qt)
<b>Voordifferentieel:</b> Mobil 424, Exxon Hydraul 560 of Esso Hydraul 56 smeermiddel	150 mL (5 oz)	
<b>Achterdifferentieel:</b> Mobil 424, Exxon Hydraul 560 of Esso Hydraul 56 smeermiddel	600 mL (20 oz)	
<b>Transmission:</b> Mobil 424, Exxon Hydraul 560 of Esso Hydraul 56 smeermiddel	600 mL (20 oz)	
<b>Koelvloeistof:</b> mengsel van 55% propyleenglycol en 45% water	n.v.t.	7,8 L (2 gal)
<b>Remvloeistof:</b> DOT 5 remvloeistof (silicone)	240 mL (8 oz)	
<b>Brandstoftank:</b> loodvrije benzine	24,6 L (6,5 gal)	
<b>Brandstoftank:</b> diesel-grade 2 met cetaangetal van 45 of hoger		24,6 L (6,5 gal)
<b>BANDENSPANNING</b>		
<b>Terreinloopvlak</b>	1,38-1,52 bar (20-22 psi)	
<b>Modderbanden</b>	1,38-1,52 bar (20-22 psi)	

# **BEPERKTE TWEE JAAR GARANTIE VAN CLUB CAR® VOOR TRANSPORT- EN GEBRUIKSVOERTUIGEN, MODEL 2006**

---

## **1. GARANTIE:**

Bij deze garandeert CLUB CAR, INC. ('CLUB CAR') de originele eerste koper dat het nieuwe model 2006 van het transport-/gebruiksvoertuig, gekocht van CLUB CAR of een erkende dealer, geen defecten heeft met betrekking tot materialen en vakmanschap bij normaal gebruik en onderhoud als een transport-/gebruiksvoertuig in de hieronder aangegeven perioden, afhankelijk van bepalingen de, beperkingen en uitzonderingen vermeld in deze beperkte garantieverklaring.

**BEPERKTE TWEE JAAR/2000 UREN GARANTIE:** De motor, de gecombineerde versnellingsbak en achterbrug (benzinevoertuig), motor, versnellingsbak en achterbrug (elektrisch voertuig), het frame, de hydraulische set, de cabine en portieren, de bescherming voor de driving range vallen, wat betreft onderdelen en arbeid, onder de garantie voor defecten in materiaal en vakmanschap voor een periode van twee jaar of 2000 gebruiksuren, wat het eerste van toepassing is, vanaf de aankoopdatum.

**BEPERKTE ÉÉN JAAR/1000 UREN GARANTIE:** Alle overige onderdelen van het voertuig die niet anderszins specifiek zijn aangegeven, het draagbare verversingscentrum, en alle andere originele apparatuuropties en accessoires die door CLUB CAR zijn geleverd, vallen, met betrekking tot onderdelen en arbeid, onder de garantie voor defecten in materiaal en vakmanschap voor een periode van één jaar of 1000 bedrijfsuren, wat het eerste van toepassing is, vanaf de datum van aankoop.

Deze beperkte garantie dekt materialen, vakmanschap en reparaties voor de onderdelen die hierboven specifiek zijn vermeld, gedurende de gespecificeerde tijdsduur. Dergelijke reparatie-arbeidskosten zullen alleen worden uitgevoerd door CLUB CAR, door CLUB CAR erkende dealers of door een door CLUB CAR goedgekeurd servicebureau.

**INDIEN HET GARANTIEREGISTRATIEFORMULIER NIET VOLLEDIG IS INGEVULD EN AAN CLUB CAR GERETOURNEERD WORDT TEN TIJDE VAN DE OORSPRONKELIJKE AANKOOP, MOET DE KOPER BIJ IEDERE GARANTIECLAIM EEN BEWIJS VAN AANKOOPDATUM OVERLEGGEN.**

## **2. UITZONDERINGEN:**

Uitgesloten van alle CLUB CAR-garanties zijn alle zekeringen, filters, stickers (behalve veiligheidsstickers), bougies, lampen, smeermiddelen, sierstrippen, banken, gebruikelijke slijtageonderdelen zoals de laderstekker en -stopcontact, remschoenen, drijfriemen, borstels, bussen, motorbevestigingen, matten en kussens, onderhoudsbijstellingen, cosmetische verslechtering en onderdelen die slijten of het begeven door blootstelling of normale slijtage. Accu's, de acculader, de boordcomputer en de halfgeleider-snelheidsbeperker worden gedekt door aparte CLUB CAR-garanties. Ook uitgesloten van alle CLUB CAR-garantie is schade aan een voertuig of onderdeel die voortvloeit uit een andere oorzaak dan een defect, inclusief onredelijke of onbedoelde belasting of gebruik, onjuiste installatie van accessoires, installatie van onderdelen of accessoires die niet tot de oorspronkelijke uitrusting behoren, overbelasting, ongeluk, wijziging, misbruik of verwaarlozing.

Transportkosten voor garantie-onderhoud zijn ook van deze garantie uitgesloten.

## **3. ONGELDIG WORDEN VAN GARANTIE:**

DEZE EN ELKE ANDERE GARANTIE WORDT ONGELDIG ALS HET VOERTUIG WORDT MISBRUIKT OF OP ENIGE ANDERE ONBEDOELDE WIJZE WORDT GEBRUIKT, DAN WEL TEKENEN VERTOONT DAT HET OP EEN OF ANDERE WIJZE GEWIJZIGD IS, WAARONDER, MAAR NIET BEPERKT TOT, WIJZIGINGEN AAN DE TOERENREGELAAR, HET REMSYSTEEM, DE STUURINRICHTING, DE VERSNELLINGSBAK EN ACHTERBRUG, OF ANDERE BEDIENINGSSYSTEMEN WAARDOOR HET VOERTUIG NIET MEER AAN DE CLUB CAR-SPECIFICATIES VOLDOET. DE GARANTIE WORDT OOK ONGELDIG ALS HET BETROKKEN VOERTUIG TEKENEN VERTOONT DAT REDELIJK OF NOODZAKELIJK ONDERHOUD, ZOALS AANGEGEVEN IN DE HANDLEIDING VOOR DE EIGENAAR EN DE ONDERHOUDSHANDLEIDING, NIET TIJDIG EN OP DE IN DEZE HANDLEIDINGEN BESCHREVEN MANIER IS UITGEVOERD.

## **4. ENIG VERHAAL:**

De aansprakelijkheid van CLUB CAR krachtens deze beperkte garantie of welke actie dan ook, hetzij gebaseerd op garantie, contract, verwaarlozing, strikte productaansprakelijkheid dan wel op een andere manier, is beperkt tot reparatie of vervanging, zoals bepaald door CLUB CAR, van het voertuig of onderdeel daarvan dat CLUB CAR acht defect te zijn. Vervanging betekent in dit geval het binnen de toepasselijke beperkte garantieperiode kosteloos aan de koper ter beschikking stellen van een nieuw voertuig of een door de fabrikant gereviseerd voertuig of onderdeel daarvan, dat gelijk of redelijk gelijk is aan het product onder garantie of onderdeel daarvan. Reparatie betekent het voor de koper kosteloos redresseren van een defect aan het voertuig of onderdeel daarvan tijdens de toepasselijke beperkte garantieperiode. Indien CLUB CAR verkiest het voertuig te repareren, kan zij door de fabriek gereviseerde onderdelen of componenten gebruiken. Alle onderdelen en componenten die krachtens de garantie worden vervangen, worden het eigendom van CLUB CAR.

## **5. HOE U EEN GARANTIECLAIM INDIENT:**

Om een garantieclaim in te dienen krachtens deze beperkte garantie, moet u het voertuig of het defecte onderdeel daarvan naar een erkende CLUB CAR-dealer brengen, of het defecte onderdeel vrachtvrij opsturen naar de WARRANTY SERVICES, CLUB CAR, INC., 4125 Washington Road, Evans, Georgia 30809, USA, tel. +1 706.863.3000.

## **6. DISCLAIMER:**

**DEZE BEPERKTE GARANTIE IS EXCLUSIEF. CLUB CAR GEEFT GEEN ENKELE ANDERE GARANTIE, UITDRUKKELIJK OF STILZWIJGEND. ELKE STILZWIJGENDE GARANTIE VAN VERKOOPBAARHEID OF GESCHIKTHEID VOOR EEN BEPAALD DOEL DIE DE VERPLICHTINGEN OF DE IN DEZE GARANTIE GESPECIFICEERDE TIJDSLIMIET OVERSCHRIJDT, WORDT HIERBIJ DOOR CLUB CAR AFGeweZEN EN VAN DEZE GARANTIE UITGESLOTEN. DE KOPER EN CLUB CAR KOMEN UITDRUKKELIJK OVEREEN DAT VERVANGING OF REPARATIE VAN HET DEFECTE VOERTUIG OF ONDERDEEL DAARVAN HET ENIGE VERHAAL VAN DE KOPER IS. CLUB CAR VERSCHAFT GEEN ENKEL ANDER AANBOD OF ENIGE ANDERE GARANTIE, EN GEEN VERTEGENWOORDIGER, WERKNEMER OF DEALER VAN CLUB CAR BEZIT DE BEVOEGDHEID ENIG AANBOD, ENIGE BELOFTE OF ENIGE OVEREENKOMST AAN TE GAAN OF TE IMPLICEREN, WELKE OP ENIGE WIJZE DAN OOK AFWIJKT VAN DEZE GARANTIEVOORWAARDEN.**

## **7. GEEN RESULTERENDE SCHADE:**

**IN GEEN GEVAL ZAL CLUB CAR AANSPRAKELIJK ZIJN VOOR ENIGE INCIDENTELE SCHADE OF GEVOLGSCHADE WAARONDER, MAAR NIET BEPERKT TOT, VERLIES DAT BETREKKING HEEFT OP ANDERE BEZITTINGEN DAN HET VOERTUIG, GEBRUIKSVERLIES, TIJDVERLIES, ONGERIEF OF ENIG ANDER ECONOMISCH VERLIES.**

Sommige staten staan geen beperkingen toe op de tijdsduur van een stilzwijgende garantie, noch uitzonderingen op of beperking van incidentele schade of gevolgschade. Om die reden is het mogelijk dat bovengenoemde beperkingen of uitzonderingen niet op u van toepassing zijn.

Deze garantie biedt u bepaalde wettelijke rechten, en het is mogelijk dat u ook andere rechten heeft, die van staat tot staat kunnen verschillen.

## **8. INFORMATIE:**

Voor meer informatie neemt u contact op met WARRANTY SERVICES, CLUB CAR, INC., P.O. Box 204658, Augusta, Georgia 30917-4658 USA; tel. +1 706.863.3000.

## **9. WAARSCHUWING:**

Alle wijzigingen of veranderingen aan een voertuig die buiten de fabrieksspecificaties vallen, met inbegrip van die wijzigingen die de gewichtsverdeling, stabiliteit of snelheid van het voertuig beïnvloeden, kunnen ernstig persoonlijk of dodelijk letsel veroorzaken.





Kit Nos 102911107 and 102911207

Publicatienummer 102908507

Editiecode 0705A00000

Dutch



**Club Car, Inc.**  
P.O. Box 204658  
Augusta, Georgia 30917-4658  
USA

<b>Web</b>	<a href="http://www.clubcar.com">www.clubcar.com</a>
<b>Telefoon</b>	1.706.863.3000 1.800.ClubCar
<b>Internat.</b>	+1 706.863.3000
<b>Fax</b>	1.706.863.5808