

**Villager  
Transporter**

**Elektrische  
voertuigen**

# **2004 Handleiding voor de eigenaar**

Handleiding nr. 102403507  
Uitgavecode 0803A00000  
Dutch





## KENNISGEVING

---

De beperkte garanties van Club Car voor transport- en goederenvoertuigen, PowerDrive-accu's van 8 volt, PowerDrive-acculaders, boordcomputers en snelheidsbeperkers met halfgeleider van het jaar 2004 bevinden zich op de laatste bladzijden van deze handleiding. Geen andere garanties, expliciet noch impliciet, worden gegeven. Uw erkende vertegenwoordiger heeft dit voertuig gecontroleerd voordat het u werd geleverd en zal u een exemplaar van het ingevulde garantieregistratieformulier geven.

Club Car is niet aansprakelijk voor fouten in deze handleiding of voor incidentele of indirecte schade die voortvloeit uit het gebruik van de informatie in deze handleiding.

Deze handleiding bevat informatie die beschermd wordt door het auteursrecht. Alle rechten zijn voorbehouden. Geen enkel deel van deze handleiding mag zonder de schriftelijke toestemming van Club Car, Inc. gefotokopieerd, gereproduceerd of in een andere taal vertaald worden.

De informatie in dit document kan zonder kennisgeving gewijzigd worden.

Club Car behoudt zich het recht voor om wijzigingen aan te brengen aan het ontwerp van voertuigen. Club Car is niet verplicht deze wijzigingen aan te brengen aan eerder verkochte voertuigen.

Deze voertuigen voldoen niet aan de Amerikaanse veiligheidsnormen voor motorvoertuigen (Federal Motor Vehicle Safety Standards) en evenmin aan norm FMVSS 500 voor langzame voertuigen. Ze zijn niet uitgerust voor gebruik op straten, op verkeerswegen of op autowegen.



**P. O. Box 204658**  
**Augusta, Georgia 30917-4658, U.S.A.**  
**Telefoon +1 706.863.3000**  
**Fax onderdelenservice +1 706.855.7413**  
**[www.clubcar.com](http://www.clubcar.com)**

Copyright © 2003 Club Car, Inc.,  
Club Car, PowerDrive en ArmorFlex  
zijn gedeponeerde handelsmerken van Club Car, Inc.  
Deze handleiding is geldig vanaf 28 juli 2003.



## WOORD VOORAF

---

Dank u voor uw keuze van een Club Car. U hebt het beste gebruiksvoertuig op de markt gekozen, het voertuig dat algemeen erkend wordt als de topper op het vlak van efficiëntie en levensduur. Bescherm uw investering en verzekert u van jaren betrouwbare en superieure prestaties door de onderhoudsinstructies in deze handleiding te lezen en op te volgen.

Omdat uw comfort en veiligheid belangrijk voor ons zijn, verzoeken wij u dringend om de stap voor stap gebruiksaanwijzingen en veiligheidsvoorschriften in deze handleiding te lezen en te volgen. Deze gebruiksaanwijzingen moeten opgevolgd worden om elk risico op ernstige verwondingen te voorkomen. Indien u het voertuig aan anderen verhuurt of uitleent, raden we u aan hen op uw beurt aan te raden deze handleiding te lezen voor ze het voertuig gebruiken.

Club Car ondersteunt zijn producten met een klantendienst die u snel en beleefd terzijde staat. Indien uw Club Car-voertuig reparaties of onderhoud nodig heeft, raden we u aan u tot uw plaatselijke erkende Club Car-vertegenwoordiger te wenden. Bezoek onze website [www.clubcar.com](http://www.clubcar.com) of bel ons op het nummer +1 706.863.3000 voor de naam en het adres van de dichtstbijzijnde Club Car-vertegenwoordiger. U kunt ons ook schriftelijk bereiken op het volgende adres: Club Car, Attention: Marketing Services, P.O. Box 204658, Augusta, Georgia 30917-4658, U.S.A. Uw plaatselijke erkende Club Car-vertegenwoordiger kan u ook technisch advies, onderdelen en onderhoudshandleidingen leveren.

Wij hopen dat u deze handleiding als een vast deel van uw Club Car zult beschouwen. Als u het voertuig verkoopt, verzoeken we u de handleiding door te geven, zodat de volgende eigenaar eveneens over de belangrijke informatie beschikt over het gebruik, de veiligheid en het onderhoud van het voertuig.

# Veiligheid in de praktijk



Veiligheidssymbolen zoals u hierboven ziet, kunnen schokkend overkomen, maar zijn onschuldig in vergelijking met de realiteit van een ernstige verwonding.

Club Car hecht het grootste belang aan uw veiligheid en tevredenheid. Daarom verzoeken wij u dringend om voor u het voertuig gebruikt, deze handleiding te bestuderen. Zorg ervoor dat u de waarschuwingen en de procedures die u onder **GEVAAR**, **WAARSCHUWING** en **VOORZICHTIG** kunt lezen, begrijpt en kent. Houd ook rekening met de veiligheidsstickers die op het voertuig zijn aangebracht.

Neem de tijd om de taal van de veiligheid te begrijpen. Het is een taal die uw leven kan redden.

## INHOUD

---

Veiligheidsdetails . . . . .	6
Algemene waarschuwingen . . . . .	6
Voertuigkenmerkidentificatie – Villager-voertuig voor vier passagiers . . . . .	8
Voertuigkenmerkidentificatie – Villager-voertuig voor zes en acht passagiers (voorkant) . . . . .	10
Voertuigkenmerkidentificatie – Villager-voertuig voor zes passagiers (achterkant) . . . . .	11
Voertuigkenmerkidentificatie – Villager-voertuig voor acht passagiers (achterkant) . . . . .	12
Voertuigkenmerkidentificatie – TransPorter-voertuigen . . . . .	13
Algemene informatie . . . . .	15
Identificatie van het model . . . . .	15
Bedieningen en aanwijzers . . . . .	15
Vorbewerking en dagelijkse veiligheidscontroles . . . . .	20
Rij-instructies . . . . .	21
Laden en lossen . . . . .	23
Vervoer op een aanhangwagen . . . . .	24
Opslag . . . . .	25
Onderhoud . . . . .	26
Periodiek onderhoudsschema . . . . .	26
Periodiek smeerschema . . . . .	28
Snelheidsbeperker . . . . .	29
Accu's . . . . .	29
Acculader . . . . .	31
Het voertuig reinigen . . . . .	34
Accessoires . . . . .	35
Registratie volgende eigenaar . . . . .	35
Voertuigspecificaties . . . . .	36
Beperkte tweejarige garantie van Club Car® voor transport- en gebruiksvoertuigen, model 2004 . . . . .	38

---

## VEILIGHEIDSDetails

---

### **⚠ WAARSCHUWING**

- Voor u het voertuig tracht te besturen of te onderhouden, moet u deze handleiding voor de eigenaar volledig lezen. Het negeren van de instructies in deze handleiding kan materiële schade en ernstige of dodelijke verwondingen veroorzaken.

Bepaalde vitale opmerkingen in de handleiding en op de op het voertuig aangebrachte stickers worden voorafgegaan door de woorden GEVAAR, WAARSCHUWING of VOORZICHTIG. Voor uw eigen veiligheid raden we u aan om aan deze veiligheidsvoorschriften extra aandacht te schenken. De veiligheidsvoorschriften zijn essentieel en moeten worden opgevolgd.

Indien een gebruiksaanwijzings- of een waarschuwingssticker op het voertuig beschadigd, verwijderd of niet goed leesbaar is, moet die onmiddellijk vervangen worden om materiële schade en ernstige of dodelijke verwondingen te voorkomen. Neem contact op met uw Club Car-distributeur/dealer.

### **⚠ GEVAAR**

- GEVAAR duidt op een direct risico dat ernstige of dodelijke verwondingen zal veroorzaken.

### **⚠ WAARSCHUWING**

- WAARSCHUWING duidt op een direct risico dat ernstige of dodelijke verwondingen kan veroorzaken.

### **⚠ VOORZICHTIG**

- VOORZICHTIG duidt op risico's of onveilige praktijken die lichte verwondingen of materiële schade kunnen veroorzaken.

## ALGEMENE WAARSCHUWINGEN

---

De volgende veiligheidsvoorschriften moeten altijd worden gerespecteerd bij het gebruik, de reparatie of het onderhoud van het voertuig. Andere specifieke veiligheidsvoorschriften vindt u in deze handleiding en op het voertuig.

### **⚠ GEVAAR**

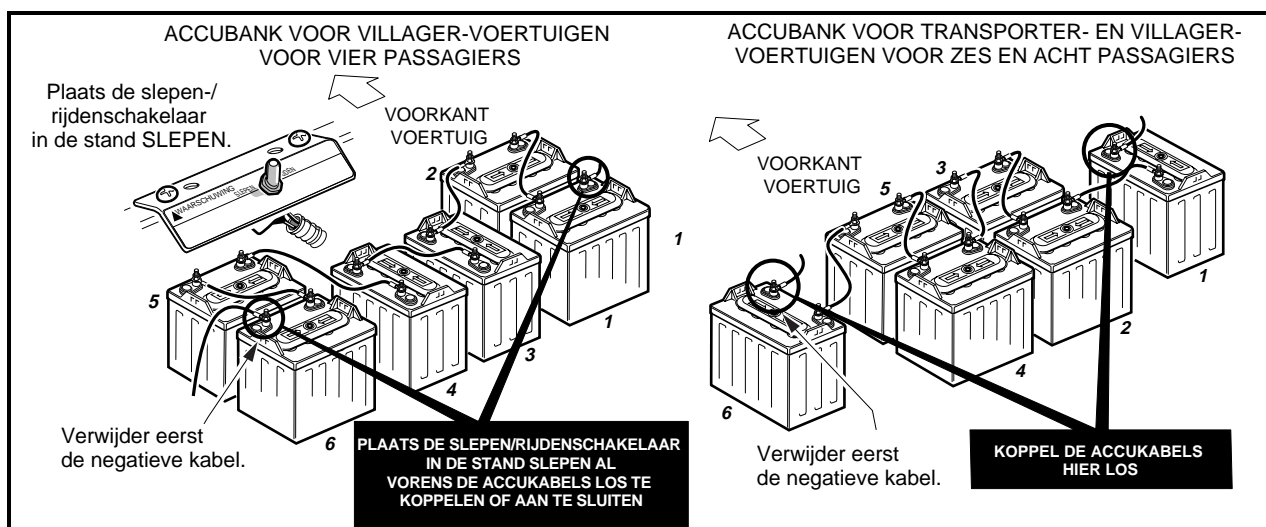
- Accu – Ontploffbare gassen! Niet roken. Houd vonken en vlammen op veilige afstand van het voertuig en de onderhoudsruimte. Ventileer bij het opladen of bedienen van het voertuig in een afgesloten ruimte. Draag bij het werken aan of bij de accu's een volledig gelaatsmasker en rubberhandschoenen.
- Een Club Car-voertuig geeft geen bescherming tegen bliksem, rondvliegende voorwerpen of andere stormrisico's. Indien u door onweer overvallen wordt terwijl u een Club Car-voertuig bestuurt, moet u het voertuig verlaten en beschutting zoeken, volgens de plaatselijk geldende veiligheidsvoorschriften.

### **⚠ WAARSCHUWING**

- Volg de procedures precies als beschreven in deze handleiding en neem alle informatie met de kop GEVAAR, WAARSCHUWING en VOORZICHTIG in de handleiding en op het voertuig en de acculader in acht.
- Laat geen kinderen zonder toezicht toe op het voertuig.
- Draai het contactslot op uit (OFF), verwijder de sleutel en plaats de vooruit-/achteruithendel of -schakelaar in VRIJLOOP (N) alvorens het voertuig te verlaten of een onderhoudsbeurt te geven. Blokkeer de wielen tijdens een onderhoudsbeurt aan het voertuig.
- Verkeerd gebruik of gebrekkig onderhoud van het voertuig kan de prestatie ervan verminderen of tot ernstige of dodelijke verwondingen leiden.



- Elke wijziging of aanpassing van het voertuig die de stabiliteit en wegligging beïnvloedt, of die maximumsnelheid boven de fabrieksspecificaties instelt, kan ernstige of dodelijke verwondingen veroorzaken.
- Ga na of alle veiligheids- en gebruiksaanwijzingsstickers zich op de juiste plek op het voertuig bevinden en zorg ervoor dat ze aanwezig en gemakkelijk leesbaar zijn.
- Verwijder van voertuigen met een laadplatform eerst de volledige lading alvorens het platform omhoog te brengen of het voertuig een onderhoudsbeurt te geven. Indien het voertuig is uitgerust met een schoorstang, moet u ervoor zorgen dat hij goed bevestigd is wanneer het platform omhoog staat. Sluit het platform niet alvorens iedereen uit de omgeving van het platform verwijderd is. Houd handen uit de buurt van knelzones. Laat het laadplatform niet vallen; laat het voorzichtig zakken terwijl u heel uw lichaam uit de buurt houdt. Deze waarschuwing negeren kan ernstige of dodelijke verwondingen veroorzaken.
- Laat alleen een getrainde monteur het voertuig of de acculader onderhouden of repareren. Iedereen die eenvoudige reparaties uitvoert of het voertuig een onderhoudsbeurt geeft, moet bekend zijn en ervaring hebben met elektrische en mechanische reparaties. Volg de juiste aanwijzingen voor onderhoud of de installatie van accessoires.
- **IQ System-voertuigen:**  
Om mogelijke ontploffing van de accu te voorkomen, moet de slepen-/rijdenschakelaar in de stand SLEPEN staan voor accukabels worden aangesloten of afgekoppeld.
- **Alle elektrische voertuigen:**  
Om te voorkomen dat het voertuig per ongeluk start, moet u de accu's afkoppelen zoals op de illustratie (Figuur 1).
- **IQ System-voertuigen:**  
Wacht na het loskoppelen van de accu's 90 seconden voor het ontladen van de condensatoren van de controle-eenheid.
- **PowerDrive System 48-voertuigen:**  
Ontlaad na het loskoppelen van de accu's de condensatoren van de controle-eenheid op de volgende wijze:
  - Draai de contactsleutel aan (ON) en plaats de vooruit-/achteruithendel in ACHTERUIT (R).
  - Druk langzaam het gaspedaal in en houd het ingedrukt tot het achteruit-waarschuwingssignaal niet langer hoorbaar is. Wanneer de zoemer geen geluid meer maakt, zijn de condensatoren van de controle-eenheid ontladen.
- Draag altijd een veiligheidsbril of een goedgekeurde oogbescherming wanneer u het voertuig of de acculader een onderhoudsbeurt geeft. Draag bij het werken aan of bij de accu's een volledig gelaatsmasker en rubberhandschoenen.
- Draag geen losse kleding of sieraden zoals ringen, horloges, kettingen, enz. wanneer u het voertuig of de acculader een onderhoudsbeurt geeft.
- Gebruik bij het werken bij de accu of de elektrische aansluitingen altijd geïsoleerd gereedschap. Wees bijzonder voorzichtig om kortsluiting in de onderdelen of bedrading te voorkomen.



Figuur 1 Accuconfiguraties

# VILLAGER-VOERTUIG VOOR VIER PASSAGIERS

## INSTRUCTIES VOOR HET GEBRUIK

- Lees de handleiding en de waarschuwingen op het dashboard voor u het voertuig bestuurt.
- Bestudeer de bedieningen en zorg dat u ze begrijpt.
- Zorg dat de wielen in de gewenste richting gedraaid zijn.
- Draai de contactsleutel in de "START" positie en kijk of uw weg vrij is.
- Terwijl het voertuig stilstaat, kiest u de rijrichting door de Vooruit/Achteruit-schakelaar of -hendel in de gewenste stand te plaatsen.  
F - Forward (Vooruit) N - Neutral (Vrijloop)  
R - Reverse (Achteruit - u hoort een zoemer)
- Wanneer u het snelheidspedaal indrukt, zal het voertuig in beweging komen.
- Druk het snelheidspedaal langzaam in om de snelheid te verhogen.  
Door het snelheidspedaal in te drukken, maakt u de parkeerrem los.
- Om te stoppen, laat u het snelheidspedaal los en drukt u de rempedaal in.  
• Nadat het voertuig tot stilstand is gekomen, drukt u het rempedaal krachtig in tot hij vergrendelt.  
• Plaats de Vooruit/Achteruit-schakelaar in vrijloop.  
Draai de contactsleutel in de "OFF" (UIT) positie en verwijder hem wanneer het voertuig niet wordt gebruikt. CCI 1016216-01

GEBRUIKSAANWIJZINGSSTICKER

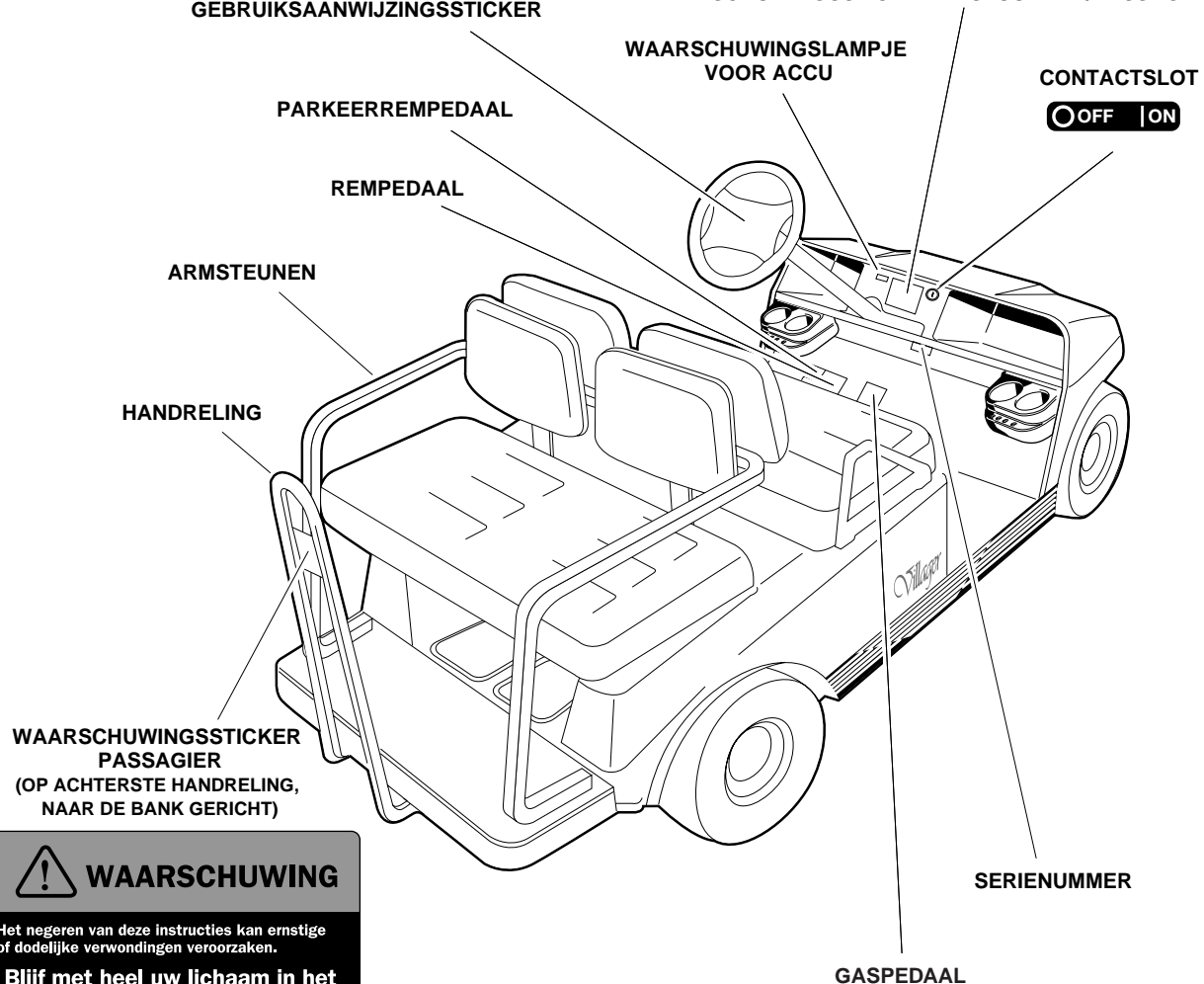
## WAARSCHUWING

### WANNEER HET VOERTUIG OMKANTELT OF IEMAND ERVAN VALT, KAN DAT DE DOOD VEROORZAKEN.

- Lees de gebruiksaanwijzing alvorens het voertuig te gebruiken.
- Blijf zitten en houd u vast aan de handgrepen wanneer het voertuig in beweging is.
- Start het voertuig niet alvorens iedereen neerzit.
- Maximum twee (2) personen per zijde.
- Bestuur het voertuig uitsluitend vanuit de bestuurdersplaats en rijd er nooit mee op de openbare weg.
- Houd het lichaam in het voertuig wanneer het in beweging is.
- Rijd langzaam in bochten en rij rechtdoor wanneer u een helling op- of afrijdt.
- Laat geen kinderen zonder toezicht toe in het voertuig.
- Bestuur het voertuig nooit onder invloed van alcohol of drugs.
- Gebruik de remmen om te vertragen wanneer u van een helling rijdt.
- Sta nooit vóór of achter het voertuig.

CCI 101960601

WAARSCHUWINGSSTICKER BESTUURDER/PASSAGIER



WAARSCHUWINGSSTICKER  
PASSAGIER  
(OP ACHTERSTE HANDRELING,  
NAAR DE BANK GERICHT)



## WAARSCHUWING

Het negeren van deze instructies kan ernstige of dodelijke verwondingen veroorzaken.

- Blijf met heel uw lichaam in het voertuig zitten. Houdt u altijd vast aan de reling of de handgreep van de bank.
- Niet meer dan twee personen per bank.
- Kinderen **NOOIT** zonder toezicht in het voertuig achterlaten.
- Ga nooit voor of achter het voertuig staan.

CCI 1017057-01

# VILLAGER-VOERTUIG VOOR VIER PASSAGIERS



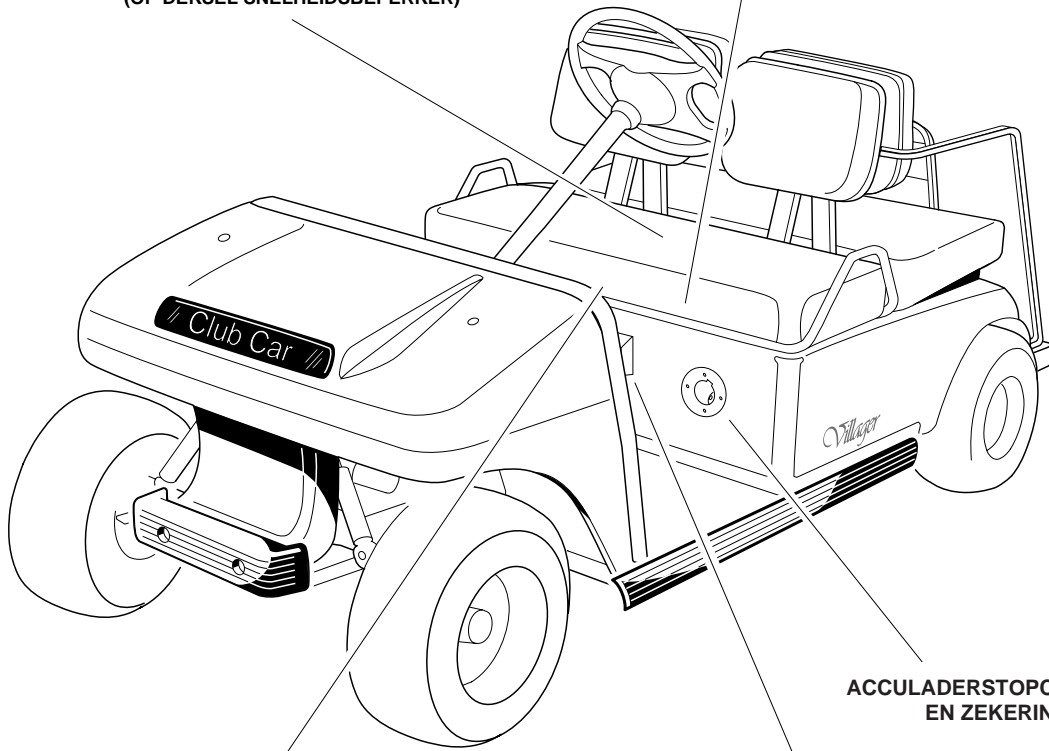
**WAARSCHUWINGSSTICKER ACCU  
(OP CARROSSERIE, ONDER BANK)**

## OPMERKING

Gebruik het voertuig niet als dit deksel niet goed is geïnstalleerd. Zorg ervoor dat waterstraal niet in dit gedeelte spuit, anders worden componenten beschadigd. Raadpleeg de onderhoudshandleiding van het voertuig vóór elke onderhoudsbeurt.

CCI 101931501

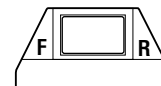
**STICKER ELEKTRISCHE COMPONENTEN  
(OP DEKSEL SNELHEIDSBEPERKER)**



**ACCULADERSTOPCONTACT  
EN ZEKERING**



**WAARSCHUWINGSSTICKER SLEPESCHAKELAAR  
(OP DE BEUGEL VAN DE SLEPESCHAKELAAR ONDER DE BANK)**



**VOORUIT-/ACHTERUITHENDEL**

# VILLAGER-VOERTUIG VOOR ZES EN ACHT PASSAGIERS (VOORKANT)



## WAARSCHUWING

WANNEER HET VOERTUIG OMKANTELT OF IEMAND ERVAN VALT, KAN DAT DE DOOD VEROORZAKEN.

- Lees de gebruiksaanwijzing alvorens het voertuig te gebruiken.
- Blijf zitten en houd u vast aan de handgrepen wanneer het voertuig in beweging is.
- Start het voertuig niet alvorens iedereen neerzit.
- Maximum twee (2) personen per zitje.
- Bestuur het voertuig uitsluitend vanuit de bestuurdersplaats en rijd er nooit mee op de openbare weg.
- Houd het lichaam in het voertuig wanneer het in beweging is.
- Rij langzaam in bochten en rij rechtdoor wanneer u een helling op- of afrijdt.
- Laat geen kinderen zonder toezicht toe in het voertuig.
- Bestuur het voertuig nooit onder invloed van alcohol of drugs.
- Gebruik de remmen om te vertragen wanneer u van een helling rijdt.
- Sta nooit vóór of achter het voertuig.

CCI 101960601

WAARSCHUWINGSSTICKER  
BESTUURDER/PASSAGIER

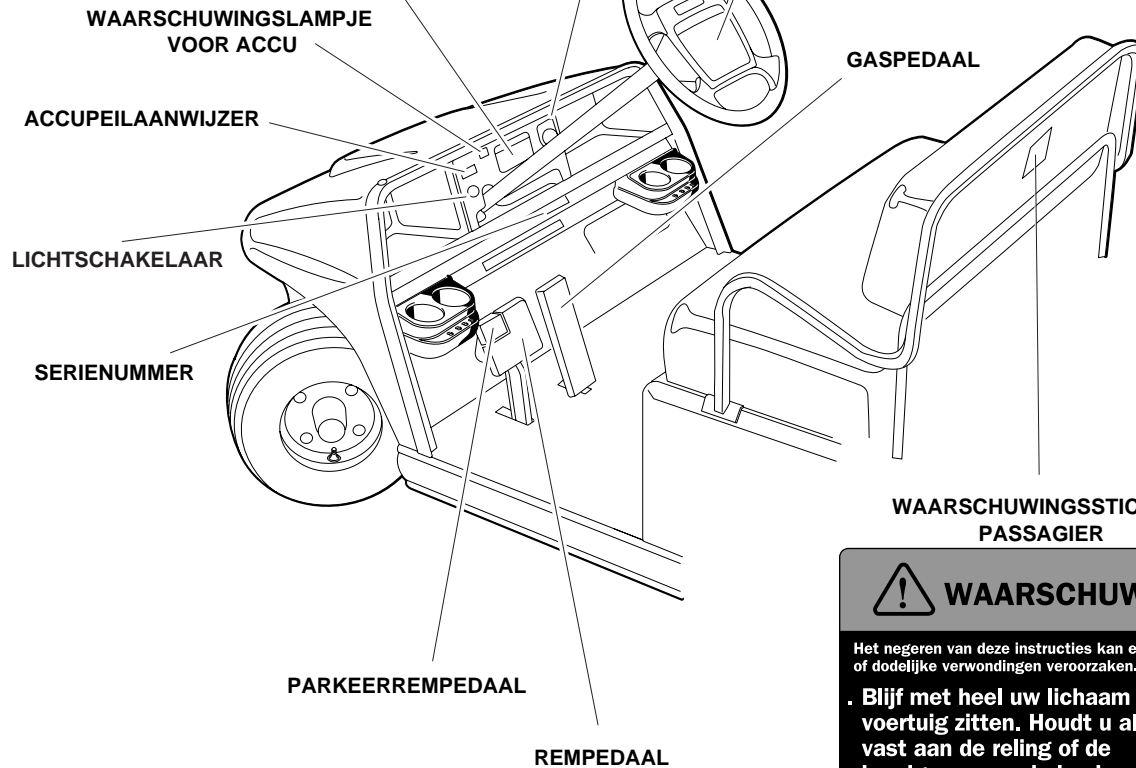
## INSTRUCTIES VOOR HET GEBRUIK

- Lees de handleiding en de waarschuwingen op het dashboard voor u het voertuig bestuurt.
  - Bestudeer de bedieningen en zorg dat u ze begrijpt.
  - Zorg dat de wielen in de gewenste richting gedraaid zijn.
  - Draai de contactsleutel in de "START" positie en kijk of uw weg vrij is.
  - Terwijl het voertuig stilstaat, kiest u de rijrichting door de Vooruit/Achteruit-schakelaar of -hendel in de gewenste stand te plaatsen.  
F - Forward (Vooruit) N - Neutral (Vrijloop)  
R - Reverse (Achteruit - u hoort een zoemer)
  - Wanneer u het snelheidspedaal indrukt, zal het voertuig in beweging komen.
    - Druk het snelheidspedaal langzaam in om de snelheid te verhogen. Door het snelheidspedaal in te drukken, maakt u de parkeerrem los.
  - Om te stoppen, laat u het snelheidspedaal los en drukt u de rempedaal in.
    - Nadat het voertuig tot stilstand is gekomen, drukt u het rempedaal krachtig in tot hij vergrendelt.
    - Plaats de Vooruit/Achteruit-schakelaar in vrijloop.
- Draai de contactsleutel in de "OFF" (UIT) positie en verwijder hem wanneer het voertuig niet wordt gebruikt. CCI 1016216-01

CONTACTSLOT



GEBRUIKSAANWIJZINGSSTICKER



WAARSCHUWINGSSTICKER  
PASSAGIER



## WAARSCHUWING

Het negeren van deze instructies kan ernstige of dodelijke verwondingen veroorzaken.

- Blijf met heel uw lichaam in het voertuig zitten. Houdt u altijd vast aan de reling of de handgreep van de bank.
- Niet meer dan twee personen per bank.
- Kinderen NOOIT zonder toezicht in het voertuig achterlaten.
- Ga nooit voor of achter het voertuig staan.

CCI 1017057-01

# VILLAGER-VOERTUIG VOOR ZES PASSAGIERS (ACHTERKANT)



## WAARSCHUWING

Het negeren van deze instructies kan ernstige of dodelijke verwondingen veroorzaken.

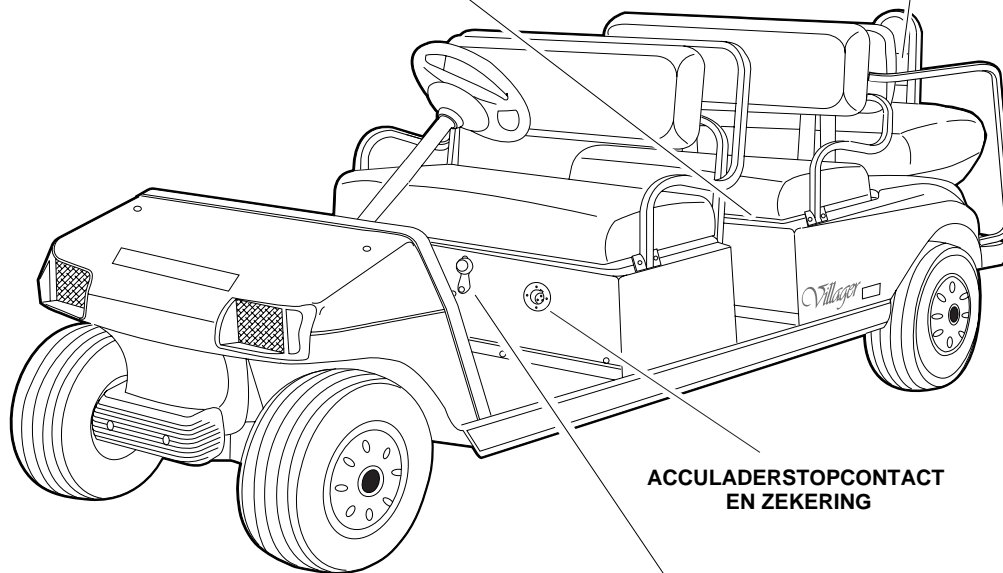
- . Blijf met heel uw lichaam in het voertuig zitten. Houdt u altijd vast aan de reling of de handgreep van de bank.
- . Niet meer dan twee personen per bank.
- . Kinderen NOOIT zonder toezicht in het voertuig achterlaten.
- . Ga nooit voor of achter het voertuig staan.

CCI 1017057-01

## WAARSCHUWINGSSTICKER PASSAGIER



WAARSCHUWINGSSTICKER ACCU  
(OP CARROSSERIE, ONDER BANK)



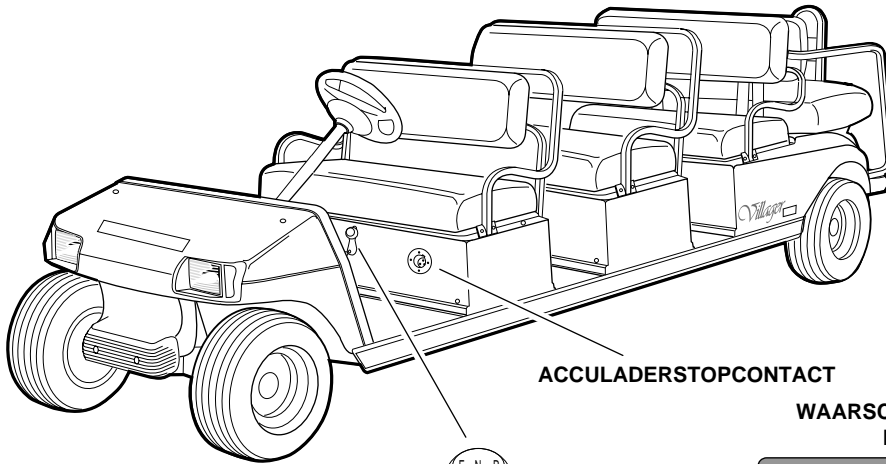
ACCULADERSTOPCONTACT  
EN ZEKERING



VOORUIT-/ACHTERUITHENDEL



# VILLAGER-VOERTUIG VOOR ACHT PASSAGIERS (ACHTERKANT)



ACCULADERSTOPCONTACT



VOORUIT-/ACHTERUIHENDDEL



WAARSCHUWINGSSTICKER  
PASSAGIER

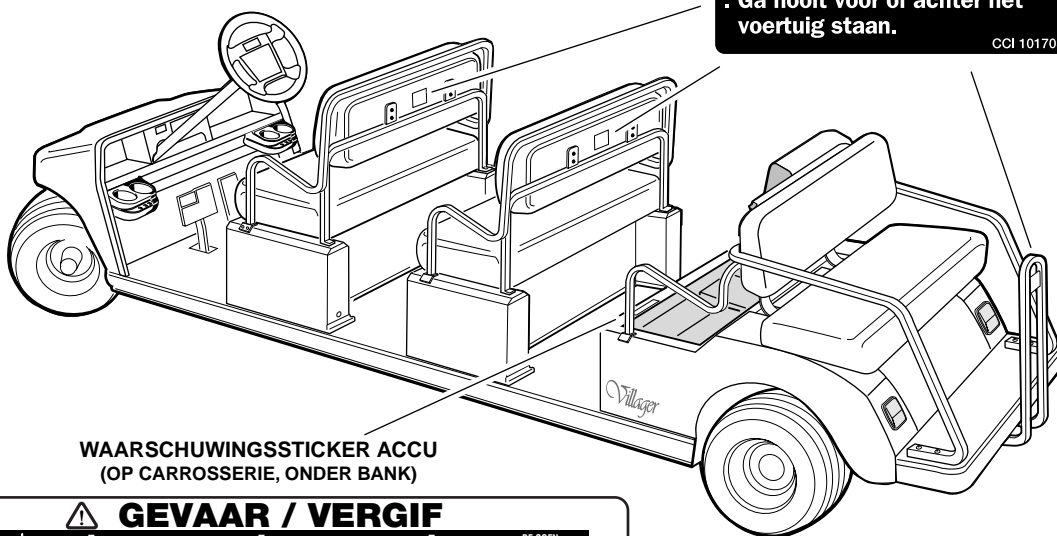


## WAARSCHUWING

Het negeren van deze instructies kan ernstige of dodelijke verwondingen veroorzaken.

- . Blijf met heel uw lichaam in het voertuig zitten. Houdt u altijd vast aan de reling of de handgreep van de bank.
- . Niet meer dan twee personen per bank.
- . Kinderen **NOOIT** zonder toezicht in het voertuig achterlaten.
- . Ga nooit voor of achter het voertuig staan.

CCI 1017057-01



WAARSCHUWINGSSTICKER ACCU  
(OP CARROSSERIE, ONDER BANK)

**GEVAAR / VERGIF**

 <b>BESCHERM UW OGEN</b> GEBRUIK BESCHERMING BIJ ONTOEGEBARE VLOEISTOFFEN	 <b>GEEN VONKEN</b> • VLAMMEN • BRANDENDE SIGARETTEN	 <b>ZWAVELZUUR</b> KAN BLINDHEID EN ERNSTIGE BRANDWONDEN VERDOORZAKEN.	 DE OGEN ONMIDDELLIJK MET WATER SPELEN. ZO SNIEL MOGELIJK EEN DOKTER RAADPLEGEN.
---	--	---	---

BUITEN HET BEREIK VAN KINDEREN HOUDEN - NIET KANTELEN - DE VENTILATIESTOPPEN MOETEN WATERPAS EN GOED GESLOTEN ZIJN

# TRANSPORTER-VOERTUIGEN

**⚠ WAARSCHUWING**

**WANNEER HET VOERTUIG OMKANTELT OF IEMAND ERVAN VALT, KAN DAT DE DOOD VEROORZAKEN.**

- Lees de gebruiksaanwijzing alvorens het voertuig te gebruiken.
- Blijf zitten en houd u vast aan de handgrepen wanneer het voertuig in beweging is.
- Start het voertuig niet alvorens iedereen neerzit.
- Maximum twee (2) personen per zijte.
- Bestuur het voertuig uitsluitend vanuit de bestuurdersplaats en rijd er nooit mee op de openbare weg.
- Houd het lichaam in het voertuig wanneer het in beweging is.
- Rijd langzaam in bochten en rij rechtdoor wanneer u een helling op- of afrijdt.
- Laat geen kinderen zonder toezicht toe in het voertuig.
- Bestuur het voertuig nooit onder invloed van alcohol of drugs.
- Gebruik de remmen om te vertragen wanneer u van een helling rijdt.
- Sta nooit vóór of achter het voertuig.

CCI 101960601

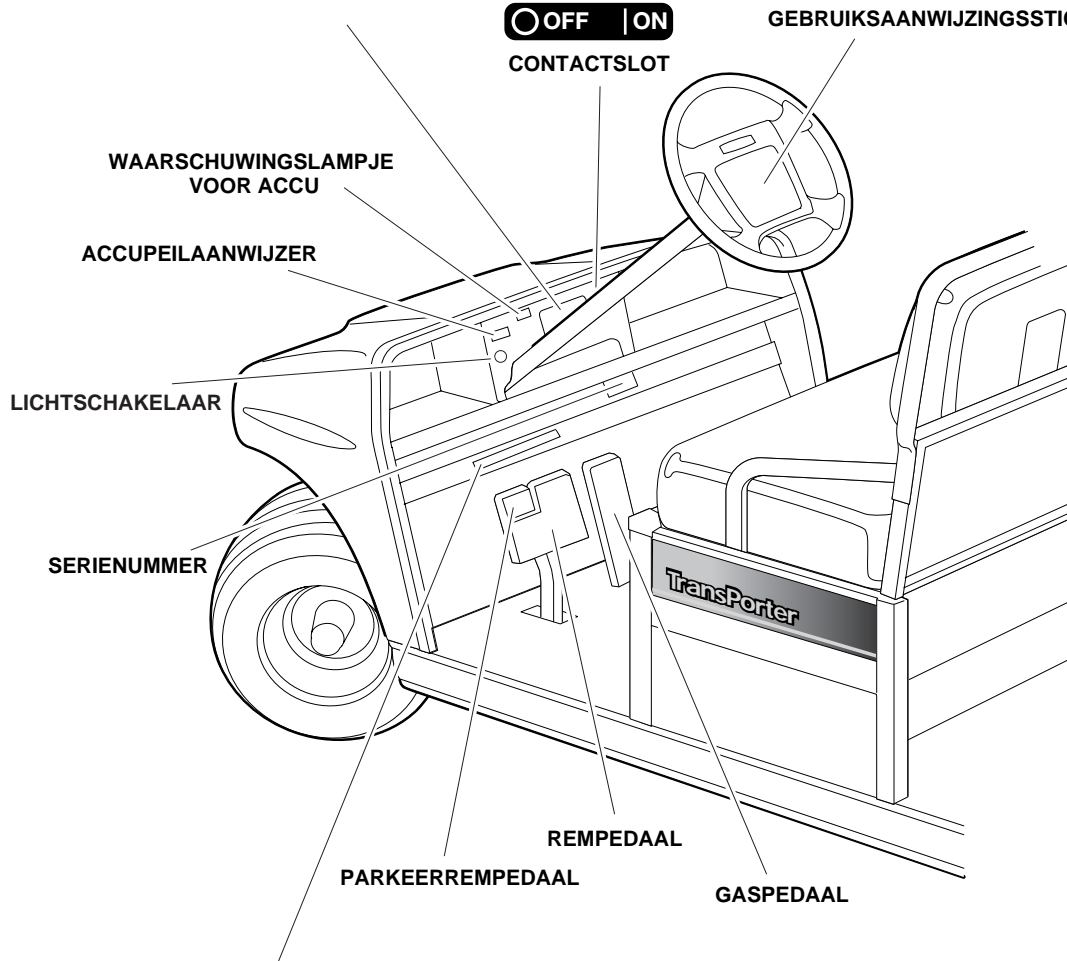
## WAARSCHUWINGSSTICKER BESTUURDER/PASSAGIER

**INSTRUCTIES VOOR HET GEBRUIK**

- Lees de handleiding en de waarschuwingen op het dashboard voor u het voertuig bestuurt.
- Bestudeer de bedieningen en zorg dat u ze begrijpt.
- Zorg dat de wielen in de gewenste richting gedraaid zijn.
- Draai de contactsleutel in de "START" positie en kijk of uw weg vrij is.
- Terwijl het voertuig stilstaat, kiest u de rijrichting door de Vooruit/Achteruit-schakelaar of -hendel in de gewenste stand te plaatsen.  
F - Forward (Vooruit) N - Neutral (Vrijloop)  
R - Reverse (Achteruit - u hoort een zoemer)
- Wanneer u het snelheidspedaal indrukt, zal het voertuig in beweging komen.
- Druk het snelheidspedaal langzaam in om de snelheid te verhogen.  
Door het snelheidspedaal in te drukken, maakt u de parkeerrem los.
- Om te stoppen, laat u het snelheidspedaal los en drukt u de rempedaal in.
- Nadat het voertuig tot stilstand is gekomen, drukt u het rempedaal krachtig in tot hij vergrendelt.
- Plaats de Vooruit/Achteruit-schakelaar in vrijloop.
- Draai de contactsleutel in de "OFF" (UIT) positie en verwijder hem wanneer het voertuig niet wordt gebruikt.

CCI 1016216-01

## GEBRUIKSAANWIJZINGSSTICKER



## VOERTUIGBELASTINGSTICKER

<p><b>BELASTING VAN HET VOERTUIG</b></p> <p>Lees de handleiding voor het eigenaar en de waarschuwingen op het dashboard.</p>	<ul style="list-style-type: none"> <li>• Nominale belasting van het voertuig: 680 kg (uitsluitend op vlak terrein). Dit gewicht omvat de passagiers, de lading op de laadvloer en het totale gewicht van de aanhangwagen. Raadpleeg de handleiding voor de eigenaar.</li> <li>• Maximale belasting CARRYALL 6 of TURF 6 – 454 kg, TRANSPORTER – 136 kg. Gewicht omvat bodembelasting en brutogewicht van de aanhangwagen.</li> <li>• Maximum belasting trekhaak: 68 kg.</li> </ul>	<ul style="list-style-type: none"> <li>• De vracht moet gelijkmatig over de laadvloer verdeeld worden, zo ver mogelijk naar voren. Zorg dat deze goed bevestigd is.</li> <li>• Verlaag met het oog op de stabiliteit uw snelheid wanneer het voertuig volledig belast is. Niet stoppen of achteruitrijden op steile hellingen.</li> <li>• Vermijd overbelasting. Raadpleeg de handleiding voor de eigenaar.</li> <li>• Verminder uw snelheid en lading op oneffen terrein en bij het afdalen van steile hellingen.</li> </ul> <p>CCI 1019600-01</p>
--	--	---

# TRANSPORTER-VOERTUIGEN

## OPMERKING

Gebruik het voertuig niet als dit deksel niet goed is geïnstalleerd. Zorg ervoor dat waterstraal niet in dit gedeelte spuit, anders worden componenten beschadigd. Raadpleeg de onderhoudshandleiding van het voertuig voor elke onderhoudsbeurt.

CCI 101937501

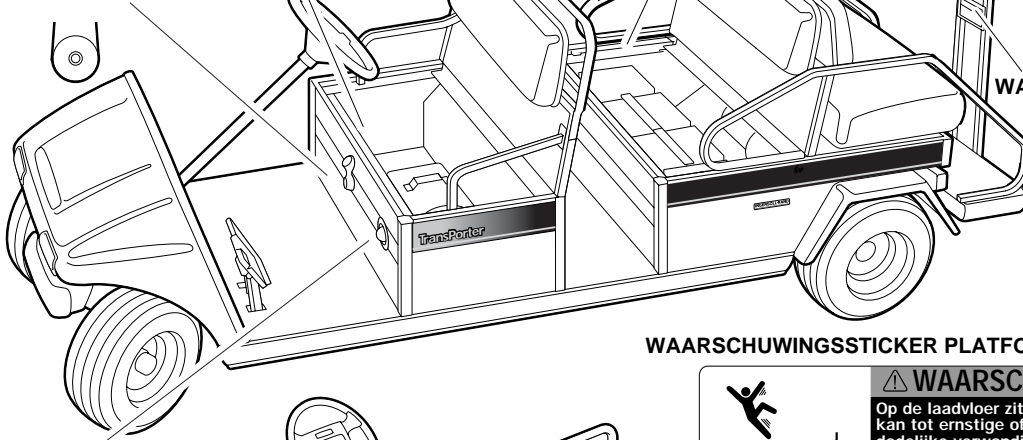
## ELEKTRISCHE COMPONENTENWAARSCHUWING (OP DEKSEL)

**OPMERKING NIET ALS AARDING GEBRUIKEN**  
CCI 1019646-01

## OPMERKING MONTAGEPLAAT ELEKTRISCHE COMPONENTEN (OP PLAAT)



VOORUIT-/ACHTERUIHENDDEL



TRANSPORTER-VOERTUIG VOOR ZES PASSAGIERS

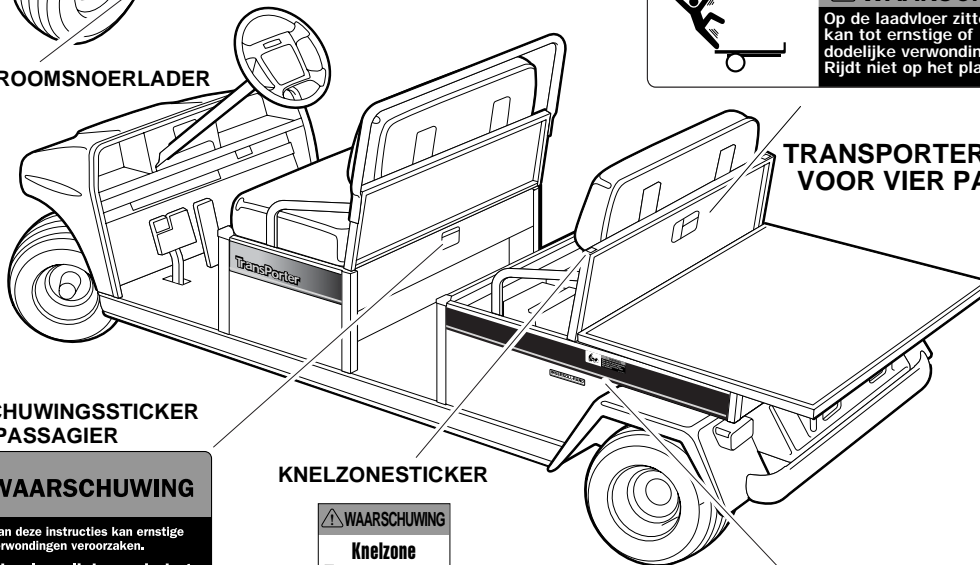
WAARSCHUWINGSSTICKER PASSAGIER

WAARSCHUWINGSSTICKER ACCU (OP CHASSIS)



BUITEN HET BEREIK VAN KINDEREN HOUDEN - NIET KANTELEN - DE VENTILATIESTOPPEN MOETEN WATERPAS EN GOED GESLOTEN ZIJN

WISSELSTROOMSNOERLADER

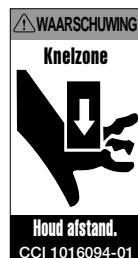


TRANSPORTER-VOERTUIG VOOR VIER PASSAGIERS

WAARSCHUWINGSSTICKER PASSAGIER



KNELZONESTICKER



WAARSCHUWINGSSTICKER PLATFORMBELASTING



WAARSCHUWINGSSTICKER KANTELING LAADVLOER





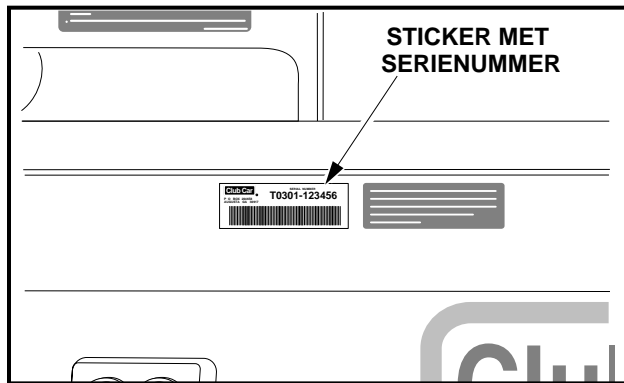
## ALGEMENE INFORMATIE

Er zijn twee elektrische transportmodellen: de Villager en de TransPorter. Het Villager-voertuig voor vier passagiers gebruikt het IQ System elektrische systeem; de Villager- en TransPorter-voertuigen voor zes en acht passagiers gebruiken het PowerDrive System 48 elektrische systeem. Deze handleiding benadrukt de belangrijke kenmerken die specifiek zijn voor elk model. Wij verzoeken de eigenaar/gebruiker dringend om de handleiding te lezen, te zorgen dat u deze begrijpt en bijzondere aandacht te schenken aan de kenmerken die typisch zijn voor uw voertuig(en).

## IDENTIFICATIE VAN HET MODEL

Het serienummer van uw Club Car-voertuig staat op een streepjescodesticker, net boven het gaspedaal, op het chassis (Voorbeeld: T0301-123456) (**Figuur 2**). Een tweede serienummersticker bevindt zich op de carrosserie achter het midden van het dashboard. Om die sticker te zien, moet u het middenpaneel van het dashboard verwijderen. **Zie volgende OPMERKING.**

**OPMERKING:** Houd altijd het serienummer bij de hand als u onderdelen bestelt of informatie opvraagt.



Figuur 2 Serienummersticker

## BEDIENINGEN EN AANWIJZERS

Lees **GEVAAR** en **WAARSCHUWING** op pagina 6.

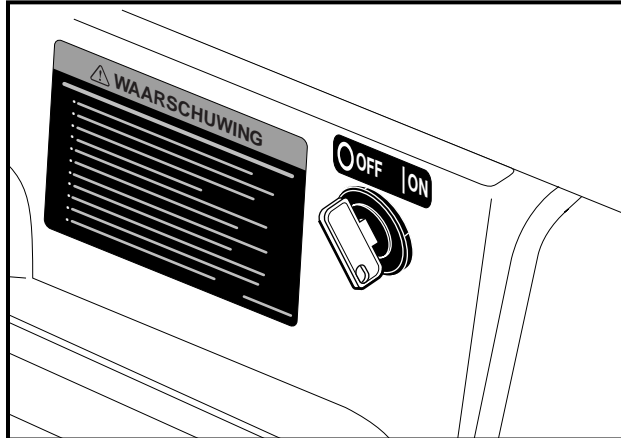
### **⚠ WAARSCHUWING**

- Voor u iemand het voertuig laat gebruiken, moet u ervoor zorgen dat de bestuurder vertrouwd is met alle bedieningen en gebruiksaanwijzingen.
- Breng geen enkele wijziging aan het voertuig aan die de stabiliteit of wegligging kan beïnvloeden of de maximumsnelheid verhoogt boven de specificaties van de fabrikant. Dit kan materiële schade en ernstige of dodelijke verwondingen veroorzaken.
- Wanneer het voertuig in beweging is, mag u de vooruit-/achteruithendel of -schakelaar verplaatsen. Breng het voertuig altijd volledig tot stilstand voor u de hendel of de schakelaar verplaatst, om schade aan het voertuig of verwonding van passagiers te voorkomen.
- Laat het gaspedaal los en druk het rempedaal stevig in tot het voertuig stopt. Om te voorkomen dat het voertuig per ongeluk start of wegrolt, schakelt u de parkeerrem in, draait u het contactslot op uit (OFF) en verwijdert u de sleutel voor u het voertuig verlaat.

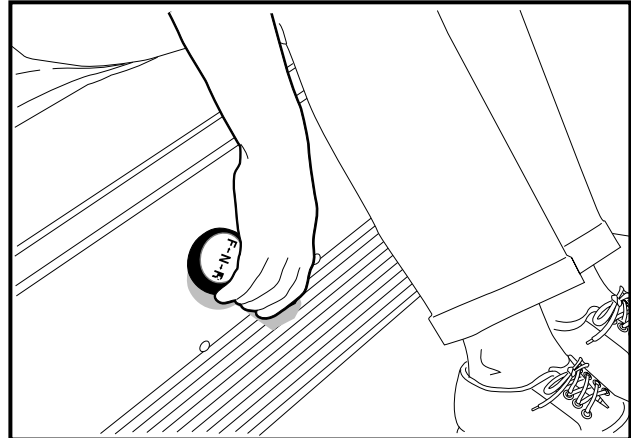
## CONTACTSLOT

Het contactslot bevindt zich rechts van de stuurkolom op het dashboard (**Figuur 3**). Het heeft twee duidelijk gemerkte standen: uit (OFF) en aan (ON). **Zie volgende OPMERKING.**

**OPMERKING:** De sleutel kan alleen verwijderd worden wanneer het contactslot uit (OFF) staat.



Figuur 3 Contactslot



Figuur 4 Vooruit-/achteruithendel

## VOORUIT-/ACHTERUITHENDEL

### PowerDrive System 48-voertuigen

De vooruit-/achteruithendel bevindt zich op het voorpaneel van de bank (**Figuur 4**). De hendel heeft drie standen: **F** (VOORUIT), **N** (VRIJLOOP) en **R** (ACHTERUIT). Draai de hendel naar de bestuurder toe (VOORUIT) om vooruit te rijden en naar de passagier toe (ACHTERUIT) om achteruit te rijden. Met de hendel omhoog, (VRIJLOOP), kan het voertuig niet rijden. Alle Club Car-gebruiksvoertuigen hebben in achteruit een lagere snelheid. Wanneer de vooruit-/achteruithendel op ACHTERUIT (R) staat, geeft de achteruitzoemer een waarschuwingssignaal.

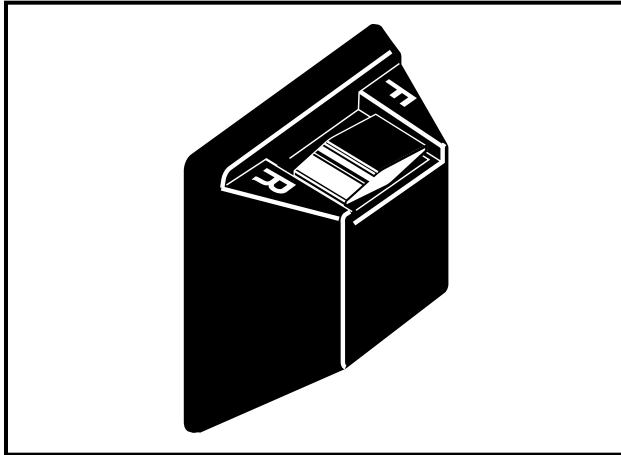
### IQ System-voertuigen

De vooruit/achteruit-wipchakelaar bevindt zich op dezelfde plaats als bij andere modellen: op het voorpaneel van de bank, onder en rechts van de rechterknie van de bestuurder. De standen **F** (VOORUIT) en **R** (ACHTERUIT) zijn duidelijk aangegeven. Duw VOORUIT (F) omlaag om het voertuig vooruit te laten rijden, ACHTERUIT (R) om het voertuig achteruit te laten rijden. Wanneer de wipchakelaar in VRIJLOOP staat en geen van de twee zijden is ingedrukt, gaat het voertuig niet rijden wanneer het gaspedaal wordt ingedrukt (**Figuur 5**). Wanneer de vooruit-/achteruithendel op ACHTERUIT (R) staat, geeft de achteruitzoemer een waarschuwingssignaal.

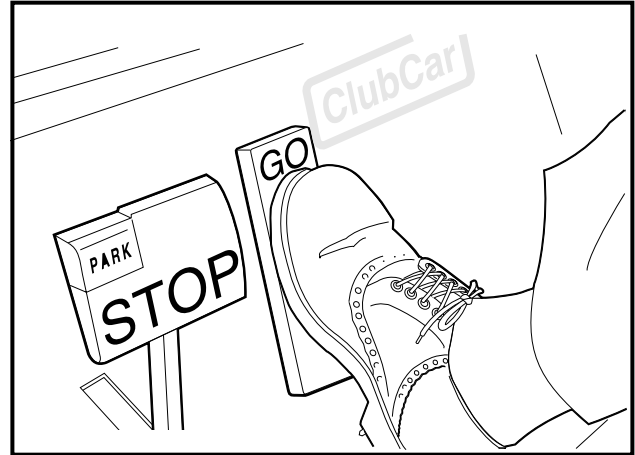
## GASPEDAAL

Het gaspedaal is het pedaal rechts, met het ingelegde woord GO (**Figuur 6**). Dit gaspedaal werkt anders dan het gaspedaal van een auto. Met het contactslot in de stand aan (ON) en de vooruit-/achteruithendel of -schakelaar in VOORUIT (F) of ACHTERUIT (R), schakelt het indrukken van het gaspedaal automatisch de parkeerrem uit en rijdt het voertuig in de gekozen richting (vooruit of achteruit). Als u het gaspedaal blijft indrukken, gaat het voertuig sneller rijden tot het de maximumsnelheid bereikt. Bij het loslaten van het gaspedaal krijgt de motor geen stroom meer en stopt hij met draaien.

**OPMERKING: Alleen IQ System-voertuigen:** Zie 'motorrem met niet-ingedrukt pedaal' en 'motorrem met ingedrukt pedaal' op pagina 21.



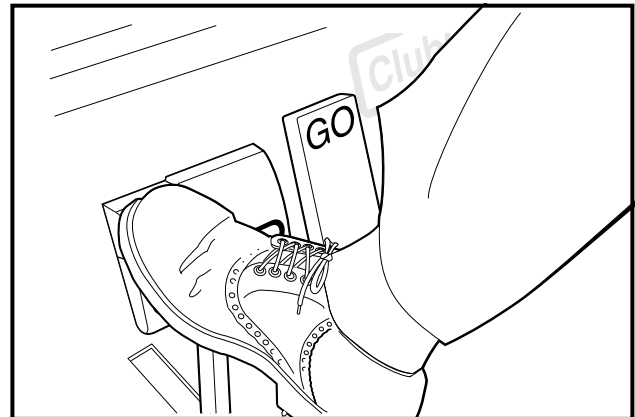
Figuur 5 Vooruit-achteruit-wipschakelaar



Figuur 6 Gas- en rempedalen



Figuur 7 Rempedaal



Figuur 8 Parkeerrempedaal

## REMPEDAAL

Het rempedaal is het grote pedaal links met het ingelegde woord STOP (Figuur 6). Druk met uw voet het rempedaal in om de snelheid te verminderen of het voertuig te stoppen.

## PARKEERREMPEDAAL

Het parkeerrempedaal is het kleine, verhoogde gedeelte links bovenaan op het rempedaal. Het is gemerkt met het woord PARK, terwijl bovenaan op het pedaal de woorden PARK BRAKE aangebracht zijn (Figuur 7). Om de parkeerrem in te schakelen, drukt u het rempedaal stevig in en kantelt u het parkeerremgedeelte van het pedaal met uw voet naar voren (Figuur 8). Zie volgende WAARSCHUWING.

### **⚠ WAARSCHUWING**

- Bij het indrukken van het gaspedaal of het rempedaal wordt de parkeerrem automatisch uitgeschakeld. De parkeerrem heeft verscheidene blokkeerstanden en moet stevig ingedrukt en geblokkeerd worden om te beletten dat het voertuig wegrolt.

## BEDIENING VOOR KOPLAMPEN

### Uitsluitend voor TransPorter-, Villager-voertuigen voor zes en acht passagiers

Het bedieningselement voor de koplampen bevindt zich op het dashboard aan de voorkant tussen de accu-indicator en de stuurkolom. Trek de bedieningsknop voor de koplampen uit om ze te doen branden en duw de knop in om ze te doven.

## ACCUPEILAAANWIJZER

### Uitsluitend voor TransPorter-, Villager-voertuigen voor zes en acht passagiers

De accu-indicator heeft een LED-display met 10 balkjes. Wanneer het voertuig draait, wordt het peil van de accu-capaciteit erop weergegeven. De accuspanning wordt over een bepaalde periode gemeten.

Als de accu's volledig opgeladen zijn, branden alle indicatorlampjes. Als de accu voor meer dan 75% ontladen is, flikkeren de laatste twee lampjes om de beurt. Als de lichtjes flikkeren en u blijft het voertuig gebruiken zonder de accu opnieuw op te laden, kan het zijn dat het voertuig slechter werkt.

### **VOORZICHTIG**

- Als de accupeilaanwijzer flinkt (circa 45 minuten lang) tussen 'volledig geladen' en 'leeg', is er mogelijk een probleem met de bedrading of een accucel. Als de aanwijzer na het opladen niet opnieuw naar vol teruggaat, kan dat wijzen op een probleem met de acculader of met een van de accu's. In beide gevallen moet het voertuig worden gecontroleerd door een Club Car-dealer of een getrainde monteur.

## WAARSCHUWINGSLAMPJE VOOR ACCU

De PowerDrive System 48- en IQ System-voertuigen hebben een waarschuwingslampje op het dashboard (boven de stuurkolom) dat, wanneer het voertuig in gebruik is, een lage accuspanning aangeeft of, wanneer het voertuig geladen wordt, een laadprobleem signaleert. Dit waarschuwingslampje wordt bestuurd door de boordcomputer.

Wanneer het voertuig in gebruik is, gaat het waarschuwingslampje aan en blijft branden als:

- de accuspanning onder 48 volt daalt bij onbelaste accu's (het voertuig staat stil, alle accessoires zijn uitgeschakeld)
- de accuspanning minder dan 25% van het nominaal vermogen bedraagt.

Als het waarschuwingslampje tijdens het rijden begint te branden, is er nog voldoende stroom om het voertuig ongeveer 30 minuten te gebruiken. Het voertuig moet echter opgeladen worden bij de eerst volgende gelegenheid. Als het lampje aangaat en er onvoldoende stroom is om 30 minuten te rijden, moet u het voertuig door uw Club Car-distributeur/dealer laten controleren op defecten aan de accu's of het elektrische systeem.

Als de accu's onvolledig opgeladen zijn omdat (1) het gelijkstroomsnoer afgekoppeld is, (2) de aansluiting van de lader op het stroomnet onderbroken is, (3) de lader zichzelf na 16 uren werking heeft uitgeschakeld of (4) de lader defect is, zal het waarschuwingslampje de volgende aanwijzingen geven:

- Het waarschuwingslampje brandt niet wanneer de lading 90% of meer voltooid is. De boordcomputer houdt de hoeveelheid lading die nodig is om de accu's volledig bij te vullen en zal het laden tijdens de volgende laadcyclus voltooien.
- Wanneer de lader niet aangesloten is, gaat het waarschuwingslampje aan en blijft het 10 seconden branden als de lading minder dan 90% volledig is maar het voertuig nog voldoende stroom heeft voor ongeveer 30 minuten gebruik. Dit waarschuwt de gebruiker dat het voertuig nog wel bruikbaar is maar dat het zo snel mogelijk volledig opgeladen moet worden.
- Het waarschuwingslampje brandt telkens 10 seconden, met intervallen van 4 seconden, indien de lader zichzelf na 16 uren heeft uitgeschakeld en de accu's onvoldoende opgeladen zijn. **Zie de handleiding van de acculader.** Dit wijst op een abnormale laadcyclus. Laat de lader en de accu's door uw Club Car-distributeur/dealer controleren.

- Het waarschuwingslampje brandt tijdens het opladen telkens 10 seconden, met intervallen van 4 seconden (de lader blijft op het stroomnet aangesloten), indien de stroom naar de lader uitvalt. Wanneer de stroom weer aangesloten wordt, gaat het lampje uit.

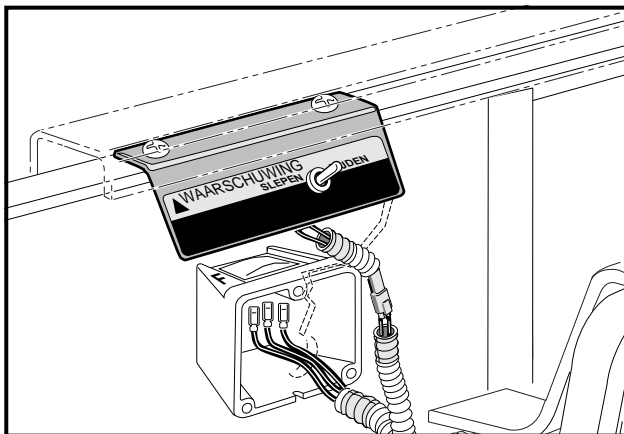
**LED-lampje:** Behalve het waarschuwingslampje is er op het dashboard ook een infrarood LED-lampje dat een infrarood signaal van de boordcomputer (OBC) doorseint. Dat signaal wordt ontvangen door de optionele Communication Display-module, die informatie geeft over de staat van het voertuig en de accu's.

## SLEPEN/RIJDENSCHAKELAAR

### Uitsluitend IQ System-voertuigen

#### **▲ WAARSCHUWING**

- Om mogelijke ontploffing van de accu te voorkomen, moet de slepen-/rijdenschakelaar **SLEPEN** staan voor accukabels worden aangesloten of afgekoppeld.
- Met de slepen-/rijdenschakelaar op **SLEPEN**, zijn alle functies van de motorrem uitgeschakeld, met inbegrip van de nulsnelheidetectie.



**Figuur 9 Slepen/rijdenschakelaar**

IQ System-voertuigen zijn voorzien van een slepen-/rijdenschakelaar, die zich onder de zitting net boven de vooruit-/achteruithendel bevindt (**Figuur 9**). De schakelaar moet op RIJDEN staan om het voertuig te kunnen besturen. Met de schakelaar op SLEPEN wordt de stroom naar de elektrische onderdelen van het voertuig afgesneden en werkt het voertuig niet. **Zie volgende OPMERKING.**

**OPMERKING:** Nadat u de slepen-/rijdenschakelaar op SLEPEN plaatst, moet u 10 seconden wachten voor u deze opnieuw op RIJDEN plaatst.

Nadat u de slepen-/rijdenschakelaar op RIJDEN plaatst, moet u 10 seconden wachten voor u het voertuig gebruikt.

De slepen-/rijdenschakelaar moet in de volgende omstandigheden op SLEPEN worden geplaatst:

- **Voordat het voertuig wordt gesleept:** Plaats de slepen-/rijdenschakelaar op SLEPEN om de motorrem volledig uit te schakelen en dus mogelijke schade aan het voertuig of de elektrische onderdelen te voorkomen die kan optreden wanneer het voertuig wordt gesleept terwijl de milsnelheidetectie geactiveerd is.
- **Voordat de accukabels worden aangesloten of afgekoppeld:** Plaats de slepen-/rijdenschakelaar op SLEPEN om de stroom naar het elektrische systeem van het voertuig uit te schakelen. Dit voorkomt vonk-vorming en de mogelijke explosie van de accu bij het afkoppelen van de accukabels.
- **Voor langdurige opslag:** Plaats de slepen-/rijdenschakelaar op SLEPEN om de stroom naar het elektrische systeem van het voertuig uit te schakelen en op die manier te voorkomen dat de accu's ontladen worden door de elektrische onderdelen.

## VOORBEWERKING EN DAGELIJKSE VEILIGHEIDSCONTROLES

Leder Club Car-voertuig is grondig onderzocht en afgesteld in de fabriek; wanneer u uw nieuwe voertuig(en) in bezit neemt, moet u echter vertrouwd zijn met de bedieningen, indicators en werking. Controleer elk voertuig zorgvuldig en vergewis u ervan dat het in perfecte staat verkeert voor u de levering aanvaardt.

Gebruik de volgende lijst bij de inspectie van uw voertuig. U dient deze lijst dagelijks te gebruiken om ervoor te zorgen dat het voertuig in goede staat verkeert en conform het Periodiek onderhoudsschema op pagina 27 wordt gebruikt. Eventuele defecten moeten worden hersteld door uw Club Car-distributeur/dealer of een getrainde monteur.

- **Algemeen:** Alle onderdelen moeten correct gemonteerd en geïnstalleerd zijn. Verifieer dat alle moeren, bouten en schroeven goed vastzitten.
- **Veiligheids- en informatiestickers:** Verifieer of alle veiligheids- en informatiestickers aangebracht zijn. **Zie pagina's 8 tot en met 14.**
- **Banden:** Controleer de bandenspanning. **Zie Voertuigspecificaties op pagina 36.** Controleer de banden op slijtage en schade en ga na of ze voldoende spanning hebben.
- **Accu's:** Controleer voor het eerste gebruik of het elektrolytpeil voldoende is (**Figuur 11 , pagina 30**). Controleer de accuklemmen. De kabels moeten goed vastzitten en corrosievrij zijn. De accu's moeten volledig opgeladen zijn.
- **Ladersnoer, stekker en stopcontact:** Voer een visuele controle uit op scheurtjes, loszittende aansluitingen en gerafelde kabels. **Zie Stekker en stopcontact op pagina 33.**

### **WAARSCHUWING**

- **Verwijder het plastic van de zitting voor u het voertuig gebruikt. Dit nalaten kan brand, materiële schade en ernstige of dodelijke verwondingen veroorzaken.**

## DE WERKING CONTROLEREN

Nadat u zich vertrouwd hebt gemaakt met de bedieningen van het voertuig en de rij-instructies hebt gelezen en begrepen, maakt u een proefrit.

Gebruik de volgende lijst bij de inspectie van het voertuig en ga dagelijks na of het juist werkt. Eventuele defecten moeten worden hersteld door uw Club Car-distributeur/dealer of een getrainde monteur.

### **Alle voertuigen**

- **Vooruit-/achteruithendel:** Controleer of deze goed werkt. **Zie Bedieningen en aanwijzers op pagina 15.**
- **Remmen:** Verifieer dat deze goed werken. Wanneer het rempedaal met matige kracht volledig wordt ingedrukt, mag het niet meer dan halfweg tot de vloer gaan. Het voertuig moet vlot en zonder te slippen tot stilstand komen. Indien het rempedaal verder dan de helft kan worden ingedrukt of het voertuig slipt of niet stopt, moet u het remsysteem laten controleren en zo nodig bijstellen. Het remsysteem moet altijd zo afgesteld zijn dat het pedaal beslist niet tot tegen de vloer ingedrukt kan worden.
- **Parkeerrem:** De ingeschakelde parkeerrem moet de wielen blokkeren en het voertuig immobiliseren (op hellingen tot maximum 20%). Bij een druk op het gaspedaal of het rempedaal moet de parkeerrem vrij komen.
- **Achteruitzoemer:** Wanneer de vooruit-/achteruithendel of -schakelaar in ACHTERUIT (R) staat, geeft de achteruitzoemer een waarschuwingssignaal.
- **Besturing:** Het voertuig moet gemakkelijk te besturen zijn, zonder speling op het stuur.
- **Gaspedaal:** Bij het indrukken van het gaspedaal moet de motor starten. Het voertuig moet vlot de maximumsnelheid bereiken. Bij het loslaten van het pedaal moet het naar de oorspronkelijke stand terugkeren en de motor moet vrij draaien. Het voertuig heeft in ACHTERUIT (R) een lagere snelheid.

- **Uitsluitend IQ System-voertuigen:** Bij het loslaten van het pedaal moet het naar zijn oorspronkelijke stand terugkeren en moet de motor vrij draaien of overgaan op remmen met de motor. Zie **'Motorrem met niet-ingedrukte pedaal'** hieronder.
- **Algemeen:** Luister of u geen abnormale geluiden, zoals geknars of geratel, hoort. Controleer het rijgedrag en de prestatie van het voertuig. Laat alle afwijkingen controleren door uw Club Car-distributeur/dealer of een getrainde monteur.

## IQ System-voertuigen

- **Zero Speed Detect (nulsnelheidetectie):** Terwijl het voertuig op vlak terrein geparkeerd is, met de parkeerrem uitgeschakeld, plaatst u de slepen-/rijdenschakelaar op RIJDEN en probeert u het voertuig te duwen. Remmen met de motor moet worden ingeschakeld en een weerstand tegen het rijden veroorzaken (het voertuig gaat niet sneller dan 1,5 tot 4,8 km/u), ongeacht de stand van de vooruit-/achteruithendel. Wanneer de motorrem met nulsnelheidetectie is ingeschakeld, hoort de achteruitzoemer een duidelijk waarschuwingssignaal uit te zenden.
- **Motorrem met niet-ingedrukt pedaal (regelbaar op IQ System-voertuigen):** Laat het voertuig op volle toeren draaien en neem uw voet van het gaspedaal. De motorrem moet het voertuig snel en zonder schokken afremmen tot een snelheid van ongeveer 15 km/u. De motorrem houdt op te werken wanneer het voertuig langzamer rijdt dan 15 km/u. Dit kenmerk kan uitsluitend op IQ System-voertuigen worden versteld. Neem contact op met uw lokale Club Car-dealer/distributeur voor informatie over dit verstelbare kenmerk.
- **Motorrem met ingedrukt pedaal:** Versnel op een dalende helling met het gaspedaal ingedrukt. Wanneer het voertuig een snelheid van ongeveer 24 km/u bereikt, moet de motorrem gaan werken en de snelheid matigen tot ongeveer 24-26 km/u, afhankelijk van de hellingsteilte. Op bijzonder steile hellingen is het mogelijk dat het voertuig een beetje sneller rijdt dan de maximumsnelheid waarvoor het is ontworpen; gebruik in dat geval het rempedaal.

## RIJ-INSTRUCTIES

### WAARSCHUWING

- Alleen zij die een geldig rijbewijs hebben, mogen het voertuig besturen.
- Voor u iemand het voertuig laat gebruiken, moet u ervoor zorgen dat de bestuurder vertrouwd is met alle bedieningen en gebruiksaanwijzingen.
- Het voertuig mag niet meer dan twee inzittenden per bank vervoeren.
- Laat niemand op het laadplatform zitten.
- Het voertuig is niet speciaal uitgerust voor gehandicapten:
  - Zorg ervoor dat de bestuurder het voertuig volkomen kan bedienen vóór hij het gebruikt.
  - Vergewis u ervan dat alle passagiers zich in een voertuig aan iets kunnen vasthouden vóór u hen laat meerijden.
- Voor gebruik's nachts moet het voertuig uitgerust worden met koplampen, achterlichten en reflectoren.
- Breng het voertuig tot stilstand voor u de vooruit-/achteruithendel of -schakelaar verplaatst. Dit nalaten kan onoplettende passagiers verwonden en/of het voertuig beschadigen.
- Ga niet voor of achter het voertuig staan, om te voorkomen dat u aangereden wordt.
- Laat geen kinderen zonder toezicht toe op het voertuig.
- Bestuur het voertuig uitsluitend vanuit de bestuurdersplaats.
- Om te voorkomen dat ze uit het rijdende voertuig vallen, moeten passagiers altijd blijven zitten en zich aan de handgrepen van de zitting of de relingen vasthouden. De chauffeur moet tijdens het rijden met beide handen het stuur vasthouden.
- Voorkom ernstige verwondingen door heel uw lichaam binnen het voertuig te houden.
- Rij langzamer in bochten om te voorkomen dat het voertuig omkantelt.
- Rij bij het bestijgen of afdalen van hellingen langzaam en in rechte lijn om te voorkomen dat het voertuig omkantelt. Gebruik het voertuig nooit op hellingen met een hellingspercentage van meer dan 20%.

- **Breng een geladen voertuig nooit op een helling tot stilstand. Als een geladen voertuig op een helling moet stoppen, moet u abrupt optrekken of achteruitrollen en onverhoeds stoppen vermijden. Als u deze waarschuwing negeert, zou het voertuig kunnen omkantelen.**
- **Om de verwonding van een onoplettende passagier en/of beschadiging van het voertuig te voorkomen, mag u nooit abrupt optrekken, stoppen of draaien.**
- **Pas uw snelheid aan de conditie van het terrein (bijvoorbeeld nat gras of oneffen terrein) aan om te voorkomen dat u de controle over het voertuig verliest of het voertuig doet kantelen.**
- **Gebruik het voertuig niet op de openbare weg. Het is niet gemaakt of bedoeld voor gebruik op straat en mag niet worden geregistreerd voor gebruik op de openbare weg.**
- **Het voertuig mag uitsluitend door getrainde bestuurders en op voorgeschreven terreinen worden gebruikt.**
- **Rijd niet onder invloed van alcohol, drugs of medicijnen.**
- **Gebruik de remmen om de snelheid te verminderen wanneer u van een helling rijdt.**

Niemand mag het voertuig besturen zonder zich vertrouwd te hebben gemaakt met de werking en het juiste gebruik van de bedieningen. Beginnende chauffeurs moeten een proefrit maken onder begeleiding van een ervaren bestuurder voordat zij het voertuig alleen gaan besturen.

Om het veilige gebruik van het voertuig te verzekeren, moet u alle volgende procedures strikt volgen. Lees alle instructies en zorg dat u ze begrijpt voor u het voertuig bestuurt.

## HET VOERTUIG STARTEN

1. Zorg ervoor dat de lading goed bevestigd is.
2. Zorg ervoor dat iedereen zit en zich vasthoudt aan de handgrepen van de zitting of de relingen. De bestuurder moet met beide handen het stuur vasthouden.
3. Lees de veiligheidswaarschuwingen op het dashboard en/of boven de pedalen.
4. Zorg dat de wielen in de gewenste richting gedraaid zijn.
5. Draai de contactsleutel op aan (ON). Controleer of de weg vrij is.
6. Kies de rijrichting door de vooruit-/achteruithendel of -schakelaar in de gewenste stand te plaatsen (F = vooruit, R = achteruit). Wanneer de vooruit-/achteruithendel of -schakelaar in ACHTERUIT (R) staat, geeft een zoemer een waarschuwingssignaal.
7. Druk langzaam het gaspedaal in. De parkeerrem wordt automatisch uitgeschakeld en het voertuig zet zich in beweging. Als u het gaspedaal blijft indrukken, gaat het voertuig sneller rijden tot het de maximumsnelheid bereikt.

### WAARSCHUWING

- De bestuurder moet bij het afdalen van hellingen de snelheid beperken.
- Uitsluitend IQ System-voertuigen: Remmen met ingedrukte pedaal of met niet-ingedrukte pedaal kan worden gebruikt om tijdens afdalingen de snelheid te beperken. Het terrein of andere omstandigheden kunnen het echter nodig maken om niet alleen de motorrem maar ook het rempedaal te gebruiken.

## HET VOERTUIG TOT STILSTAND BRENGEN

### WAARSCHUWING

- Door water rijden kan de werking van de remmen aantasten. Controleer de werking van de remmen door het rempedaal voorzichtig in te drukken. Indien het voertuig niet normaal langzamer gaat rijden, moet u het rempedaal blijven indrukken tot de remmen droog zijn en weer normaal werken.



---

## **⚠ VOORZICHTIG**

- **Gebruik het rempedaal om op een helling stil te blijven staan. Gebruik het gaspedaal niet.**

Om het voertuig tot stilstand te brengen, laat u het gaspedaal los en drukt u het rempedaal in tot het voertuig volledig stopt.

## **HET VOERTUIG PARKEREN EN VERLATEN**

1. Nadat u het voertuig volledig tot stilstand hebt gebracht, drukt u het rempedaal krachtig in, totdat het blokkeert. Het voertuig kan dan niet weggrollen.
2. Draai de contactsleutel op uit (OFF) en plaats de vooruit-/achteruithendel of -schakelaar op VRIJLOOP (N). Verwijder de sleutel als het voertuig niet wordt gebruikt.
3. **Uitsluitend IQ System voertuigen:** Met de slepen-/rijdenschakelaar op RIJDEN zal de nulsnelheidetectie, ongeacht de stand van de vooruit-/achteruithendel of de contactsleutel, voorkomen dat het voertuig zich sneller dan 1,5 tot 3 km/u verplaatst, tenzij het gaspedaal wordt ingedrukt. Dit voorkomt dat het voertuig (met parkeerrem uitgeschakeld) te snel zou weggrollen om te voet ingehaald te worden. **Zie ook 'Zero Speed Detect (nulsnelheidetectie)', pagina 21.**

---

## **LADEN EN LOSSEN**

### **⚠ WAARSCHUWING**

- **Zorg dat de parkeerrem goed ingeschakeld is voor u het voertuig begint te laden.**
- **Laat niemand op het laadplatform zitten.**
- **Verminder de lading en snelheid van het voertuig bij het bestijgen of afdalen van hellingen of op oneffen terrein.**
- **Overschrijd het nominale laadvermogen van het voertuig niet. Het nominale laadvermogen geldt alleen voor vlak terrein.**
- **Overbelasting kan de wegligging van het voertuig beïnvloeden of defecten veroorzaken die het voertuig onbestuurbaar maken en tot ernstige of dodelijke verwondingen kunnen leiden.**
- **Verminder de snelheid en vermijd onverhoeds remmen wanneer u achteruitrijdt. Als u deze waarschuwing negeert, kan het voertuig omslaan of achteroverkantelen.**
- **Plaats geen vracht op de achterklep. Wanneer het voertuig in beweging is, moet de achterklep omhoog staan en goed vergrendeld zijn.**
- **Om te voorkomen dat de lading verschuift en mogelijk het voertuig doet kantelen, mag u niet abrupt optrekken, stoppen of draaien. Het zwaartepunt van de lading kan de wegligging, de bestuurbaarheid en het remgedrag van het voertuig beïnvloeden.**
- **Om te voorkomen dat de lading gaat schuiven en mogelijk een passagier verwondt of de wegligging van het voertuig beïnvloedt, moet u zich ervan verzekeren dat de lading goed vastgemaakt is.**
- **Vermijd topzware ladingen. Het zwaartepunt van de vracht mag nooit meer dan 38 cm boven de bodem van het platform komen.**
- **Maak het laadplatform altijd leeg voor u het voertuig met een takel, krik of ander heftoestel optilt.**

Plaats en bevestig de lading zo ver mogelijk naar voren en in het midden van het laadplatform. Overlaad het voertuig niet. **Zie volgende tabel voor capaciteit van het voertuig.**

	Villager voor vier passagiers	Villager voor zes en acht passagiers	TransPorter
<b>Maximale nuttige lading</b> (vracht en brutogewicht van aanhangwagen)	n.v.t.	n.v.t.	136 kg (alleen voor vier passagiers)
<b>Maximale voertuigcapaciteit</b> (vracht, passagiers en brutogewicht van aanhangwagen)	363 kg	680 kg	680 kg

## VERVOER OP EEN AANHANGWAGEN

### **⚠ WAARSCHUWING**

- Laat niemand zitten in de aanhangwagen die gesleept wordt.
- Vermijd bij het slepen abrupt starten, stoppen en scherpe bochten.
- Stop niet op een helling wanneer u een aanhangwagen sleept. Als het niet anders kan, moet u abrupt optrekken of achteruitrollen en abrupt stoppen vermijden. Als u deze waarschuwing negeert, zou het voertuig kunnen omkantelen, wat ernstige verwondingen zou kunnen veroorzaken.
- Verminder de normale snelheid wanneer u een Club Car-voertuig op een aanhangwagen trekt.
- Voor gebruik op de openbare weg moet de aanhangwagen voldoen aan alle plaatselijke en landelijke reglementen (achterlichten, remlichten enz.).
- Sleep een Club Car-voertuig nooit op de openbare weg achter een passagiersvoertuig of een vrachtwagen, tenzij het op een goedgekeurde aanhangwagen staat.
- Het te transporteren voertuig moet stevig vastgemaakt worden op de aanhangwagen. Plaats de vooruit-/achteruithendel of -schakelaar in VRIJLOOP (N), het contactslot op uit (OFF) en zorg ervoor dat de parkeerrem flink ingedrukt en vergrendeld is.
- Gezien de bijgevoegde lengte van de aanhangwagen, moet u voorzichtig zijn bij het nemen van bochten.
- Transporteer een voertuig nooit op een aanhangwagen wanneer het voertuig een lading op het laadplatform heeft.
- Als het voertuig van een voorruit voorzien is, moet u die verwijderen voordat u het voertuig op een aanhangwagen transporteert.

Als u het voertuig over lange afstanden of op de openbare weg moet vervoeren, moet u een goedgekeurde aanhangwagen gebruiken met het volgende goedgekeurde laadvermogen per voertuig dat dient te worden getransporteerd:

Villager voor vier passagiers	363 kg
Villager voor zes passagiers	727 kg
Villager voor acht passagiers	909 kg
TransPorter	909 kg

**OPMERKING:** Voor een aanhangwagen met twee voertuigen geldt het volgende:  $2 \times 727 \text{ kg} = 1454 \text{ kg}$  voor Villager voor zes passagiers, of  $2 \times 909 \text{ kg} = 1818 \text{ kg}$  voor Villager voor acht passagiers of TransPorter-voertuigen.

---

## OPSLAG

---

Lees **GEVAAR** en **WAARSCHUWING** op pagina 6.

### **⚠ WAARSCHUWING**

- Draai het contactslot op uit (OFF), verwijder de sleutel en laat de vooruit-/achteruithendel of -schakelaar tijdens de opslag in VRIJLOOP (N) staan. Zo voorkomt u het onbedoelde starten van het voertuig of brandgevaar.
- Tracht nooit bevroren accu's of accu's met vervormde behuizing te laden. Gooi de accu's weg. Bevroren accu's kunnen ontploffen.

### **⚠ VOORZICHTIG**

- Onvoldoende opgeladen accu's zullen bij lage temperatuur bevriezen.
- Richt bij het wassen van het voertuig geen waterstraal op de MCOR, de vooruit-/achteruithendel of andere elektrische onderdelen.
- Uitsluitend IQ System-voertuigen: Plaats de slepen-/rijdenschakelaar op SLEPEN.

## VOORBEREIDING VOOR LANGDURIGE OPSLAG

1. Ontlaad het voertuig zodat de banden uitsluitend het gewicht van het voertuig dragen.
2. Laad de accu's volledig. **Zie Acculader op pagina 32.**
3. Zorg ervoor dat de accu's schoon en corrosievrij zijn. Was de bovenzijde van de accu en de polen af met een oplossing van natriumcarbonaat en water (237 mL natriumcarbonaat op 3,8 L water). Spoel af met water. Laat deze vloeistof niet in de accu's lopen. Controleer of de kabels goed op de accupolen aangesloten zijn. Laat de polen drogen en bedek ze met een laagje Battery Terminal Protector Spray (CCI onderdeelnr. 1014305).
4. Sla het voertuig op een koele, droge plaats op. Zo wordt zoveel mogelijk vermeden dat de accu vanzelf leegloopt.
5. Pas de bandendruk aan volgens de aanbevolen spanning. **Zie Voertuigspecificaties op pagina 36.**
6. Smeer de voorophanging en voer een volledige halfjaarlijkse smeerbeurt uit. **Zie Periodiek smeerschema op pagina 28.**
7. Maak de voor- en achterzijde van de carrosserie, de banken, het laadplatform, de accuimte en de onderzijde van het voertuig grondig schoon.
8. Schakel de parkeerrem niet in. Blokkeer de wielen om te voorkomen dat het voertuig weggrolt.
9. Zorg ervoor dat de accu's tijdens de opslag volledig geladen blijven.
10. Laat tijdens de opslag de stekker van de PowerDrive-acculaders in het stopcontact zitten. De boordcomputer activeert zo nodig de lader automatisch. Als de stekker van de lader niet ingestoken kan blijven of als tijdens de langdurige opslag geen wisselstroom beschikbaar is, koppelt u de accu's voor de opslag los (**Figuur 1 , pagina 7**).

## HET VOERTUIG NA OPSLAG WEER IN GEBRUIK NEMEN

1. Koppel zo nodig de accu's aan.
2. Laad de accu's volledig.
3. Pas de bandendruk aan volgens de aanbevolen spanning. **Zie Voertuigspecificaties op pagina 36.**
4. Volg de Voorbewerking en dagelijkse veiligheidscontroles op pagina 20.

---

## ONDERHOUD

---

### Lees GEVAAR en WAARSCHUWING op pagina 6.

Om een probleemloze werking van het voertuig te verzekeren, is het van het grootste belang dat u een regelmatig preventief onderhoudsprogramma toepast. Een regelmatig en systematisch onderhoud kan door verwaarlozing veroorzaakte defecten en dure reparaties voorkomen. Gebruik de Voorbewerking en dagelijkse veiligheidscontroles op pagina 20 en het volgende Periodiek onderhoudsschema en Periodiek smeerschema om het voertuig in goede staat te houden.

Een voertuig dat niet probleemloos werkt, moet uit gebruik worden genomen tot het gerepareerd is. Dit zal verdere schade aan het voertuig en mogelijke verwondingen door onveilige condities voorkomen.

Neem voor alle reparaties en halfjaarlijkse en jaarlijkse onderhoudsbeurten contact op met uw plaatselijke Club Car-distributeur/dealer.

### **WAARSCHUWING**

---

- Indien bij een vaste inspectie of onderhoudsbeurt problemen aan het licht komen, mag u het voertuig niet gebruiken tot het gerepareerd is. Het achterwege laten van noodzakelijke reparaties kan brand, materiële schade en ernstige of dodelijke verwondingen veroorzaken.
- Werk niet aan de aandrijving of onder het platform wanneer het geladen is.
- Heet! Probeer niet een hete motor een onderhoudsbeurt te geven. Dit zou ernstige brandwonden kunnen veroorzaken.

## PERIODIEK ONDERHOUDSSHEMA

---

### **WAARSCHUWING**

---

- Alle onderhoud, reparaties en afstellingen moeten worden uitgevoerd volgens de instructies in de onderhouds- en servicehandleiding.

**OPMERKING:** *Indien het voertuig constant onder zware omstandigheden wordt gebruikt, moet vaker preventief onderhoud worden uitgevoerd dan aanbevolen wordt in de onderhouds- en smeerschema's.*

*Zowel het periodieke onderhoudsschema als het periodieke smeerschema moeten worden gevolgd om het voertuig in optimale werking te houden.*

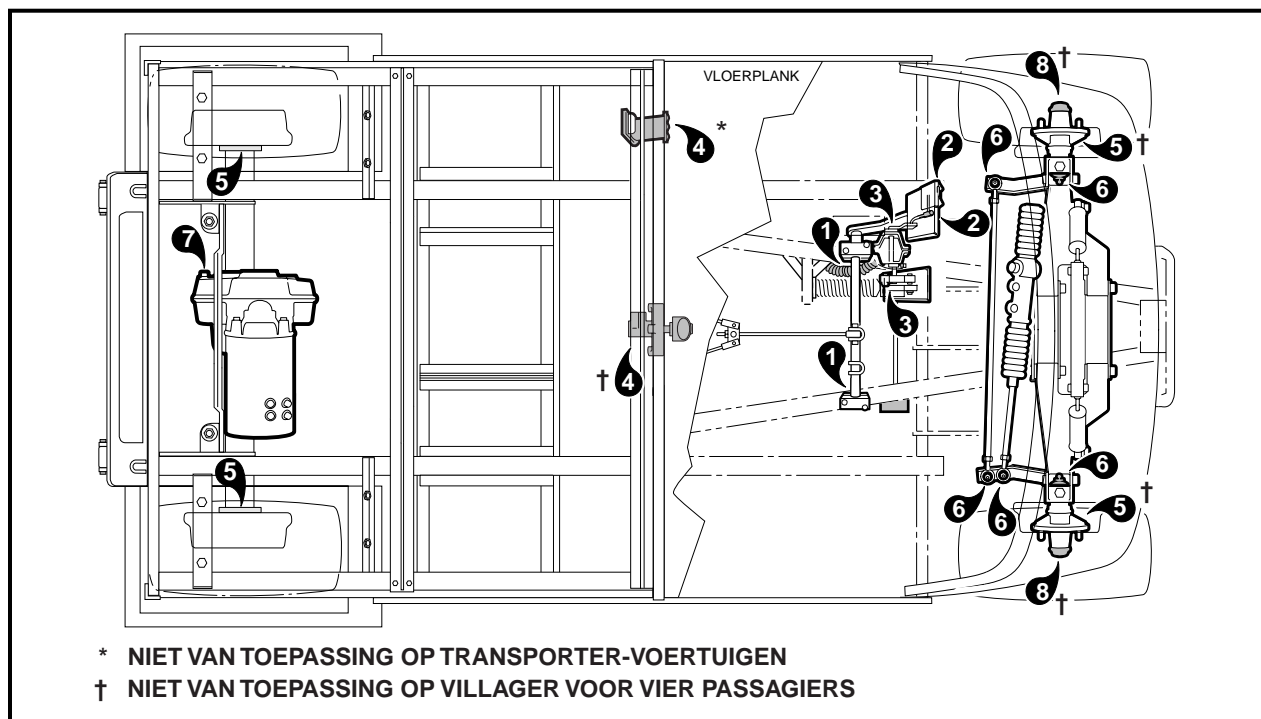
PERIODIEK ONDERHOUDSSCHEMA		
VAST INTERVAL	ONDERHOUD	
Dagelijks onderhoud door eigenaar	Accu's	Laad accu's op (alleen na elk gebruik).
Wekelijks onderhoud door eigenaar	Accu's	Controleer het elektrolytpeil. Voeg zo nodig water toe, conform hoofdstuk 13 – Accu's, van de onderhouds- en servicesupplement.
Maandelijks onderhoud door eigenaar of getrainde monteur	Accu's	Was de bovenzijde van de accu's af en maak de polen schoon met een oplossing van natriumcarbonaat en water.
	Banden	Controleer de spanning en stel zo nodig bij. <b>Zie Voertuigspecificaties op pagina 36.</b>
	Voertuig algemeen	Maak accuruimte en onderkant van voertuig schoon.
Halfjaarlijks onderhoud, uitsluitend door getrainde monteur (om de 50 uren gebruik)	Remsysteem	Controleer remschoenen; vervang indien nodig. <b>Zie hoofdstuk 6 – Wielremmen, van de relevante onderhouds- en servicehandleiding.</b>
		Smeer de remschuiven volgens het smeerschema. <b>Zie hoofdstuk 6 – Wielremmen, van de relevante onderhouds- en servicehandleiding.</b>
		Controleer remkabels op schade; vervang indien nodig.
	Elektrische bedrading en aansluitingen	Controleer op degelijke bevestiging en beschadiging.
	Vooruit-/achteruithendel	Controleer contacten en kabelaansluitingen. Verifieer stevigheid van de aansluitingen.
	Voorwieluitlijning en wielvlucht	Controleer en stel zo nodig bij. <b>Zie hoofdstuk 7 – Besturing en voorophanging, van de relevante onderhouds- en servicehandleiding.</b>
	Outputregelaar motorsnelheidsbeperker (MCOR)	Controleer op loszittende onderdelen, scheuren en andere beschadigingen.
Jaarlijks onderhoud, uitsluitend door getrainde monteur (om de 100 uren gebruik)	Accu's	Als de accu's niet werken zoals verwacht, zie hoofdstuk 13 – Accu's, van het relevante onderhouds- en servicesupplement.

### WAARSCHUWING

- Indien bij een vaste inspectie of onderhoudsbeurt problemen aan het licht komen, mag u het voertuig niet gebruiken tot het gerepareerd is. Het achterwege laten van noodzakelijke reparaties kan brand, materiële schade en ernstige of dodelijke verwondingen veroorzaken.

## PERIODIEK SMEERSHEMA

PERIODIEK SMEERSHEMA			
VAST INTERVAL	ONDERHOUD	SMEERPUNTEN	AANBEVOLEN SMEERMIDDEL
Halfjaarlijks door eigenaar of getrainde monteur (om de 50 uren gebruik)	Kogellagers rempedaalstang	1	Dry Moly Lube (CCI onderdeelnr. 1012151)
	Koppeling en scharnieren van remmen	2	Dry Moly Lube (CCI onderdeelnr. 1012151)
	Steunen van gaspedaalscharnieren	3	Dry Moly Lube (CCI onderdeelnr. 1012151)
	Acculaderstopcontact (alleen Villager-voertuigen) Contacten voor vooruit-/achteruithendel (alleen PowerDrive-voertuigen)	4	WD-40
	Remschuiven	5	Dry Moly Lube (CCI onderdeelnr. 1012151)
	Ophanging voorkant (5 onderdelen)	6	Chassis smeermiddel – EP NLGI kwaliteitsgraad 2
Jaarlijks, uitsluitend door getrainde monteur (om de 100 uren gebruik)	Controleer/vul gecombineerde versnellingsbak/achterbrug tot het peil van de plug	7	0,67 L SAE 30 WT. API klasse SE, SF, of SG olie (of hoger)
	Inspecteer voorwiellagers (zo nodig, vernieuw smering) Villager 4: afgesloten lagers hoeven niet gesmeerd te worden	8	Chassis smeermiddel – EP NLGI kwaliteitsgraad 2



Figuur 10 Smeerpunten

---

## SNELHEIDSBEPERKER

---

Elektrische voertuigen zijn voorzien van snelheidsbeperkers met halfgeleider. Om de snelheidsbeperker correct te kunnen onderhouden en desnoods te repareren, is een goede kennis van de elektrische circuits en de werking van alle componenten van het systeem noodzakelijk. Daarom raden wij aan reparaties en onderhoud te laten uitvoeren door een erkende Club Car-distributeur/dealer, die de originele CLUB CAR OEM onderdelen gebruikt.

---

## ACCU'S

---

### **▲ GEVAAR**

- **Accu – Ontploffbare gassen! Niet roken! Houd vonken en vlammen op veilige afstand van het voertuig en de onderhoudsruimte. Gereedschap, kabels en metalen voorwerpen kunnen vonken veroorzaken wanneer ze met een accu kortsluiten. Houd u bij het hanteren van accu's zorgvuldig aan alle instructies.**
- **Laad accu's uitsluitend in een goed geventileerde ruimte. Tijdens het laden geven accu's waterstofgas af. Waterstofgas is ontplofbaar en mag nooit in een concentratie van meer dan 2% in de lucht voorkomen.**
- **Giftig! Bevat zuur! Veroorzaakt ernstige brandwonden – vermijd contact met de huid, de ogen of de kleding.**  
Eerste hulp:
  - **Uitwendig: Spoel 15 minuten met water. Waarschuw onmiddellijk een arts.**
  - **Inwendig: Drink grote hoeveelheden melk of water gevolgd door magnesiummelk of plantaardige olie. Waarschuw onmiddellijk een arts.**
  - **Ogen: Spoel 15 minuten met water. Waarschuw onmiddellijk een arts.**

### **▲ WAARSCHUWING**

- **Draag altijd een veiligheidsbril of een goedgekeurde oogbescherming wanneer u het voertuig een onderhoudsbeurt geeft. Draag bij het werken met accu's een volledig gelaatsmasker en rubberhandschoenen.**
- **Gebruik bij het werken met de accu of de elektrische aansluitingen altijd geïsoleerd gereedschap.**

### **▲ VOORZICHTIG**

- **Voor alle voertuigen: Schakel alle accessoires uit vóór u de accu's laadt.**

**OPMERKING:** *Recycleer of gooi gebruikte accu's weg volgens plaatselijke, nationale en Europese voorschriften.*

De PowerDrive System 48 en IQ System elektrische voertuigen werken met 8-volt accu's, met diepe cyclus, speciaal gemaakt voor gebruik in elektrische voertuigen. Gebruik nooit autoaccu's.

Nieuwe accu's geven pas hun volledige vermogen nadat ze 20 tot 50 keer zijn ontladen en herladen. Voor een maximale levensduur van nieuwe accu's, moet u voertuigen met nieuwe accu's gedurende de twee eerste maanden na elk uur gebruik opladen. Voor het eerste gebruik van een nieuw voertuig, voor het eerste gebruik na opslag van een voertuig en voor het eerste dagelijkse gebruik moeten de accu's volledig worden opgeladen.

## ONDERHOUD VAN DE ACCU'S

Houd de accu's in goede staat door ze regelmatig als volgt te onderhouden:

1. Zorg ervoor dat de accu's schoon en corrosievrij blijven. Was de bovenzijde van de accu en de polen af met een oplossing van natriumcarbonaat en water (237 mL natriumcarbonaat op 3,8 L water). Spoel af met water. Laat deze vloeistof niet in de accu's lopen. Controleer of de kabels goed op de accupolen aangesloten zijn. Laat de polen drogen en besproei ze met een laagje Battery Terminal Protector Spray (CCI onderdeelnr.1014305).

**OPMERKING:** Voer afvalwater op gepaste wijze af.

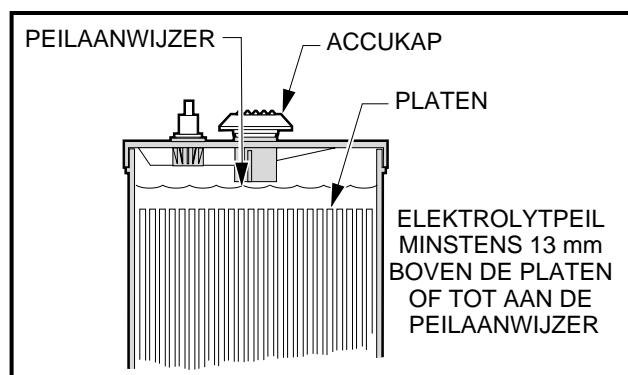
2. Controleer het elektrolytpeil van de accu's wekelijks (**Figuur 11**). Voeg alleen water toe na het laden, tenzij het elektrolytpeil tot onder de bovenzijde van de platen is gedaald. In dat geval voegt u net genoeg water toe om de platen te bedekken. Laad de accu en controleer het peil opnieuw. Laad de accu's nooit op wanneer de platen boven het elektrolytpeil uitkomen. De accu's zullen langer meegaan als u uitsluitend gedistilleerd water gebruikt.

**OPMERKING:** Bij veel verkopers van auto-accessoires vindt u speciale waterpistolen of waterflessen om accu's bij te vullen.

3. De bevestigingen moeten strak genoeg zitten zodat de accu's niet bewegen wanneer het voertuig rijdt. Ze mogen echter niet zo strak gespannen staan dat ze de accubehuizing doen barsten of vervormen. Haal de borgmoeren aan tot 4,5 N·m. De klemaansluitingen moeten schoon zijn en goed vastzitten. Vervang versleten isolatie en versleten kabels. De torsie op de accuklemmen moet 12,4 N·m bedragen. **Zie volgende VOORZICHTIG.**

### **⚠ VOORZICHTIG**

- Beschadigde of gecorrodeerde accuklemmen moeten zo nodig vervangen of schoongemaakt worden. Indien u dit nalaat, kunnen ze tijdens het gebruik oververhitten.
4. Na gebruik moet u de accu's opladen. Laat de accu's niet langer dan absoluut noodzakelijk ontladen (nooit langer dan 24 uur).



**Figuur 11 Elektrolytpeil van accu**



---

## ACCULADER

---

Lees GEVAAR en WAARSCHUWING op pagina 6.

### **GEVAAR**

- De ruimte waar de accu's worden geladen, moet geventileerd zijn. Het waterstofgehalte in de lucht mag nooit meer dan 2% bedragen. Het totale luchtvolume in de oplaadruimte moet vijf keer per uur worden ververst. Ventilatoren moeten op het hoogste punt van de ruimte worden aangebracht. Neem contact op met een plaatselijke ingenieur in verwarming, ventilatie en airconditioning.
- Laad de accu van het voertuig niet op wanneer het voertuig afgedekt is of zich in een gesloten ruimte bevindt. Verwijder de behuizing of open de afdekking en trek deze weg wanneer accu's worden opgeladen. Een opeenhoping van waterstof kan een ontploffing veroorzaken.

### **WAARSCHUWING**

- Laat alleen een getrainde monteur de lader repareren of onderhouden. Neem contact op met een Club Car-distributeur/dealer.
- Elke lader moet aangesloten zijn op een eigen eenfasige stroomkring (15 of 20 ampère) met afzonderlijke beveiliging (stroomonderbreker of zekering), in overeenstemming met alle plaatselijke elektriciteitsvoorschriften.
- Laat kabels en snoeren die ingesneden, versleten of anderszins beschadigd zijn onmiddellijk vervangen.
- Zorg ervoor dat alle aansluitingen bij het stopcontact en de zekeringkoppeling schoon zijn en vastzitten.
- Stel de lader niet bloot aan regen of ander vocht. Houd de lader droog.
- Niet gebruiken in de nabijheid van brandstoffen, graanstof, oplosmiddelen, verdunningsmiddelen of andere ontvlambare stoffen. Laders kunnen ontvlambare materialen en dampen doen ontbranden.
- Sluit het stroomsnoer van de lader aan op een goed geaard driepolig stopcontact met de spanning en frequentie die op de lader vermeld staan.
- Gebruik geen adapter om een lader met driepolige stekker aan te sluiten op een tweepolig stopcontact. Een verkeerde aansluiting van de aarding van de apparatuur kan brand of elektrische schok veroorzaken.
- Gebruik uitsluitend verlengsnoeren of contactdozen voor driepolige stekkers. Verlengsnoeren moeten van het type nr. 12 AWG zijn (drie geleiders); houd de lengte zo kort mogelijk. Het gebruik van een ongeschikt verlengsnoer kan brand of elektrische schok veroorzaken.
- Gebruik geen lader die een harde klap heeft gekregen, is gevallen of op enige andere manier is beschadigd.
- Duw nooit voorwerpen door de gleuven van de behuizing. Ze kunnen gevaarlijke spanningspunten raken of kortsluiting veroorzaken die tot brand of elektrische schokken kan leiden.
- Sluit een vaste lader niet op het stopcontact aan als het snoer van de lader, de stekker of het stopcontact van het voertuig op enige manier beschadigd is of geen goede elektrische verbinding maakt. Dit zou brand of persoonlijke verwondingen kunnen veroorzaken. Laat onmiddellijk repareren of vervangen door een bevoegde monteur.
- Trek bij gebruik van een vaste lader niet aan het gelijkstroomsnoer (Figuur 13, pagina 33). De stekker niet draaien, wrikken of buigen. Om de stekker uit het contact te verwijderen, grijpt u de stekker (niet het snoer) en trekt u hem langzaam uit het contact (Figuur 12, pagina 33).
- Wanneer de lader aangesloten is, kunt u het gelijkstroomsnoer *langzaam* uit het contact van het voertuig trekken. Wanneer u aan het snoer rukt of het snel uit het contact trekt, kunt u vonkvorming en verbranding veroorzaken die de stekker en het contact kunnen beschadigen en de accu's zouden kunnen doen ontploffen.
- Gebruik geen lader waarvan:
  - de stekker te los zit of geen goede verbinding maakt
  - de stekker en het stopcontact tijdens het opladen abnormaal warm worden
  - de pennen of contacten van de stekker verbogen of roestig zijn
  - de stekker, het contact of de snoeren ingesneden of versleten zijn, blote draden tonen of op enige andere manier beschadigd zijn
- Het gebruik van een lader met een van deze symptomen kan brand, materiële schade en ernstige of dodelijke verwondingen veroorzaken.

## **VOORZICHTIG**

- **Blokkeer of bedek de ventilatieroosters van de lader niet. Ze zorgen voor ventilatie en beschermen de lader tegen oververhitting.**
- **Hang geen kleren, dekens of ander materiaal over de lader.**
- **Laat de lader nooit langer dan 30 minuten werken op 19 ampère of hoger.**
- **Installeer spanningsbeveiligers op het stroomnet. Ze beschermen de elektrische en elektronische onderdelen van de lader en het voertuig tegen stroomstoten, met uitzondering van rechtstreekse of nabije bliksemingslagen.**

Ieder elektrisch voertuig is standaard uitgerust met een volledig automatische, vaste acculader (Villager-voertuigen) of een volledig automatische ingebouwde lader (TransPorter). Het wisselstroomsnoer van de lader moet aangesloten worden op een stopcontact dat minimaal 10 ampère per lader kan leveren.

Om het gevaar op elektrische schok te verminderen, moet de acculader geaard zijn. De lader is voorzien van een elektrisch wisselstroomsnoer met een aardgeleider en een stekker met aardpen. De wisselstroomstekker moet aangesloten worden op een geschikt stopcontact, op de juiste manier geïnstalleerd en geaard in overeenstemming met alle nationale en lokale voorschriften en reglementen. Raadpleeg de handleiding die bij de acculader wordt geleverd, voor specifieke bedieningsvoorschriften alvorens u de lader gebruikt.

**OPMERKING:** *Aangezien de PowerDrive-lader een geheugen heeft dat de accu's iedere 15 dagen automatisch controleert en zo nodig bijlaadt, mag hij gedurende de opslagperiode aangesloten blijven op een PowerDrive-voertuig.*

*Kort na het begin van het laden schakelt de PowerDrive-lader zichzelf uit en voert een zelftest uit (de ampèremeter gaat naar 0). Enkele ogenblikken later wordt het laden hervat (de ampèremeter keert terug naar de vorige ladingssterkte). Dit proces herhaalt zich één en twee uur na het begin van het laden.*

Vermijd het gebruik van een verlengsnoer met de lader. Indien een verlengsnoer toch nodig is, dient u een nr. 12 AWG (American Wire Gauge) snoer (3 geleiders) of een nr. 14 SWG (British Standard Wire Gauge) snoer, met aardgeleider voor zwaar gebruik, in goede elektrische staat, te gebruiken. Houd het snoer zo kort mogelijk (niet langer dan 3,7 m). Leg alle snoeren zo dat er niet op getrapt of over gestruikeld kan worden en dat ze beschermd zijn tegen schade en druk.

Zorg ervoor dat de ventilatieroosters van de lader niet geblokkeerd zijn en dat er voldoende ventilatie is.

## **ACCULADER**

**OPMERKING:** *Bij temperaturen onder 18,3 °C moeten accu's die in een onverwarmde ruimte worden geladen zo snel mogelijk na het gebruik opgeladen worden. Accu's zijn direct na het gebruik het warmst; koude accu's hebben meer tijd nodig om volledig op te laden.*

- **Villager (vaste lader)**  
Sluit de wisselstroomstekker van de lader aan op een stopcontact, dat uitsluitend hiervoor bestemd is, met de juiste aarding en bedrading, en dat aan alle plaatselijke reglementen en voorschriften voldoet. Steek de gelijkstroomstekker van de lader vervolgens in het stopcontact van het voertuig. Twee tot tien seconden later begint de lader te werken (**Figuur 12 , pagina 33**).
- **TransPorter (ingebouwde lader)**  
Sluit de wisselstroomstekker van de ingebouwde lader aan op een stopcontact met de juiste aarding en bedrading dat uitsluitend hiervoor bestemd is en dat aan alle plaatselijke bepalingen en voorschriften voldoet. Twee tot tien seconden later begint de lader te werken.

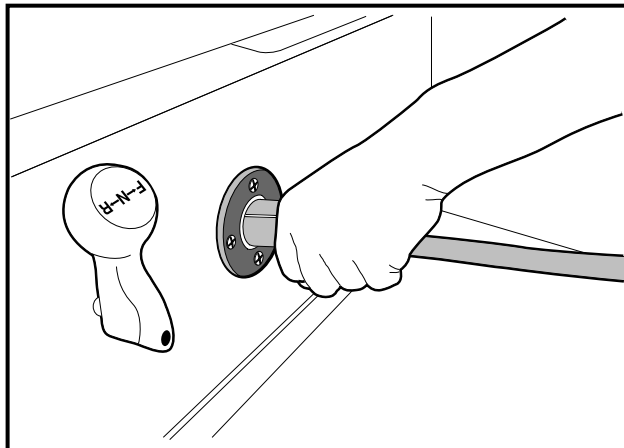
De PowerDrive-lader werkt samen met de boordcomputer van het PowerDrive System 48- of het IQ System-voertuig. De computer registreert de hoeveelheid energie die tijdens het rijden is verbruikt. Wanneer de lader aangesloten is, wordt het bedieningscircuit van het voertuig geblokkeerd, zodat het voertuig niet gebruikt kan worden en schade aan de lader en het voertuig uitgesloten is.

Zodra de blokkering actief is, begint de lader te werken. De boordcomputer registreert de hoeveelheid energie die afgegeven wordt aan de accu's. Wanneer de optimale hoeveelheid energie overgedragen is, schakelt de lader zichzelf uit. De vergrendeling van het bedieningscircuit blijft geactiveerd tot de stekker uit het stopcontact van het voertuig wordt getrokken.

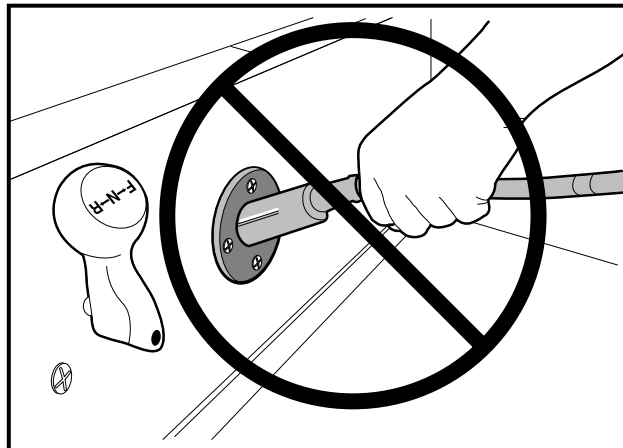
De PowerDrive-lader kan alleen worden gebruikt op voertuigen met PowerDrive System 48 of IQ System. Andere Club Car-modellen of voertuigen die door andere fabrikanten worden vervaardigd, zijn niet compatibel.

Als u wacht tot de lader zichzelf uitschakelt, weet u zeker dat de accu's volledig geladen zijn. In normale omstandigheden is een te sterke of te zwakke lading onmogelijk.

Zelfs wanneer ze slechts korte tijd gebruikt zijn (10 minuten), moeten de accu's weer opgeladen worden. De lader werkt automatisch en zal zichzelf uitschakelen wanneer de accu's volledig geladen zijn. Indien de lader niet behoorlijk lijkt te werken of de accu's zwak lijken, neemt u contact op met uw plaatselijke Club Car-distributeur/dealer.



**Figuur 12** Juist insteken van de gelijkstroomstekker van de lader



**Figuur 13** Verkeerd insteken van de gelijkstroomstekker van de lader

## STEKKER EN STOPCONTACT

**Villager-voertuigen:** Het stopcontact, de kabel en stekker van de lader zijn aan slijtage onderhevig en moeten dagelijks worden gecontroleerd. Voer een visuele controle uit op scheurtjes, loszittende aansluitingen en gerafelde kabels. De onderdelen moeten worden vervangen wanneer ze zijn versleten of beschadigd. Indien er corrosie zichtbaar is op de stekker of het stopcontact of wanneer de stekker zich moeilijk laat insteken of uittrekken, dan kunnen de contactpunten van het stopcontact en de pennen van de stekker met een goed reinigingsmiddel voor contactpunten worden gereinigd of licht worden ingespoten met een WD-40®-smeermiddel. Duw de stekker verscheidene keren in het stopcontact en vergewis u ervan dat hij gemakkelijk in en uit gaat en goed elektrisch contact maakt. **Zie volgende OPMERKING.**

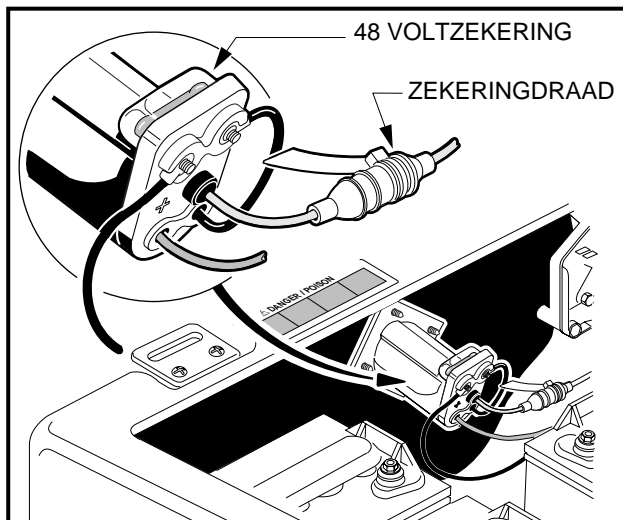
**OPMERKING:** Als het waarschuwingsetiket is beschadigd of verwijderd van de gelijkstroomkabel, dient het onmiddellijk te worden vervangen.

## ZEKERINGSTOPCONTACT

**Villager-voertuigen:** Als extra bescherming tegen overbelasting van de accu's en het ladercircuit, is het stopcontact van het elektrische voertuig voorzien van een zekering (**Figuur 14**, pagina 34). Indien de lader niet werkt wanneer het voertuig erop aangesloten is, moet u de zekeringkoppeling controleren. **Zie volgende WAARSCHUWING.**

### **⚠ WAARSCHUWING**

- Indien de zekering doorslagen is, moet u eerst de oorzaak van het probleem opsporen en redresseren. Vervang pas daarna de zekering.
- Wijzig nooit de bedrading om de grijze zekeringkoppeling te ontwijken (**Figuur 14**).



Figuur 14 Zekeringstopcontact

## HET VOERTUIG REINIGEN

De carrosserie van de gebruiksvoertuigen is aan de voorkant van Armorflex® en aan de achterkant ofwel van ArmorFlex® ofwel volledig van aluminium gemaakt. Het TransPorter-voertuig voor vier passagiers heeft een aluminium laadplatform. Het koetswerk in het midden van Villager-voertuigen voor zes en acht passagiers is gemaakt van ABS/DR-acrylmateriaal. Gebruik uitsluitend in de handel verkrijgbare schoonmaakproducten voor auto's en een spons of een zachte doek voor normale schoonmaakbeurten. Een tuinslang met voor huishoudens normale waterdruk mag worden gebruikt. Gebruik een in de handel verkrijgbaar schoonmaakmiddel voor aluminium en fijne staalwol (nr. 00) om oxidatie of verkleuring van aluminium te verwijderen.

Club Car raadt het wassen onder druk of reinigen met behulp van stoom niet aan. Bij een dergelijke methode (vooral wanneer de achterkant van het voertuig een ArmorFlex-carrosserie heeft die verwijderd is) worden elektrische onderdelen blootgesteld aan vocht. Als vocht de elektrische onderdelen binnendringt, kan dat leiden tot waterschade en uiteindelijk tot defecte onderdelen.

Gebruik niet-schurende wasproducten. Verwijder accuzuur, kunstmest, teer, asfalt, creosoot, verf of kauwgom onmiddellijk om mogelijke vlekken te voorkomen.

Het koetswerk in het midden van Villager-voertuigen voor zes en acht passagiers is van ABS/DR-acryl gemaakt. Dit materiaal lijkt op het materiaal dat wordt gebruikt voor de vervaardiging van warme bubbelbaden en bad/douche-combinaties. Het midden van het koetswerk wordt op dezelfde manier schoongemaakt en gerepareerd als gewone acrylaatplaat. Reparatiesets, schoonmaak- en poetsmiddelen kunnen worden aangeschaft in ijzerhandels waar producten van ABS/DR-acryl (zoals warme bubbelbaden en bad/douche-combinaties) worden verkocht.

De banken van het voertuig zullen langer meegaan als u ze goed reinigt. Gebruik een oplossing van 10% vloeibare zeep en warm water met een zachte doek. Gebruik voor ingedroogd vuil een zacht borsteltje. Raadpleeg hoofdstuk 4 van de Onderhouds- en servicehandleiding voor het verwijderen van grote hoeveelheden vuil, hardnekkige vlekken of krassen, foutjes of andere beschadigingen aan het koetswerk.

**OPMERKING:** Voer afvalwater op gepaste wijze af.

## ACCESSOIRES

---

Een volledig gamma van accessoires is verkrijgbaar bij Club Car en onze distributeurs/dealers. Neem contact op met een Club Car-distributeur/dealer voor informatie over alle voor uw voertuig beschikbare accessoires.

Zorg ervoor dat die accessoires correct door een getrainde monteur worden geïnstalleerd en op de juiste manier worden gebruikt.

### **▲ WAARSCHUWING**

---

- **Op maat gebouwde cab-montages, waterdichte afdekkingen, deuren en getinte voorruit** beschermen de inzittenden niet tegen vliegende voorwerpen (golfballen enz.).

## REGISTRATIE VOLGENDE EIGENAAR

---

Bij de aankoop van een tweedehands voertuig van een particulier of distributeur/dealer, verzoeken wij de nieuwe eigenaar dringend het voertuig opnieuw bij Club Car te registreren. Dit geeft ons de mogelijkheid om, indien nodig, contact met u op te nemen. Stuur uw naam, adres en het/de serienummer(s) van het/de voertuig(en) naar Club Car, Inc., P.O. Box 204658, Augusta, Georgia 30917-4658, U.S.A., Attention: Vehicle Registration.

## VOERTUIGSPECIFICATIES

SPECIFICATIES	Villager			TransPorter	
	Vier passagiers	Zes passagiers	Acht passagiers	Vier passagiers	Zes passagiers
	IQ System	PowerDrive System 48		PowerDrive System 48	
<b>MOTOR</b>					
<b>Aandrijfmotor:</b> Rechtstreekse aandrijving, 48 V gelijkstroom, seriële wikkeling, 3,1 pk		•	•	•	•
<b>Aandrijfmotor:</b> Rechtstreekse aandrijving, 48 V gelijkstroom, parallelle wikkeling, 3,2 pk	•				
<b>Gecombineerde versnellingsbak en achterbrug:</b> Helische overbrenging met dubbele reductie 12,28:1 rechtstreekse aandrijvingsas	•	•	•	•	•
<b>Elektrisch systeem:</b> 48 V gelijkstroom, lagere snelheid in achteruit	•	•	•	•	•
<b>Accu's:</b> Hoge capaciteit, diepe cyclus, Trojan PowerDrive 8 V, 117 minuten capaciteit	•	•	•	•	•
<b>Lader:</b> Automatisch, 48 V, 17 A PowerDrive; UL- en CSA-erkend.	•	•	•	•	•
<b>BESTURING/OPHANGING/REMMEN</b>					
<b>Besturing:</b> Tandheugel, zelfregelend	•	•	•	•	•
<b>Ophanging:</b> Conische mono-bladveren aan voorkant, multi-bladveren aan achterkant; dubbele hydraulische schokbrekers	•			•	•
<b>Ophanging:</b> Voor- en achtermulti-bladveren met dubbele hydraulische schokbrekers.		•	•		
<b>Remmen:</b> Mechanisch remkabelsysteem naar zelfregelende trommelremmen op beide achterwielen en enkel rempedaal met zich automatisch uitschakelende parkeerrem	•				
<b>Remmen:</b> Mechanisch remkabelsysteem naar handmatig afgestelde trommelremmen op alle vier de wielen en enkel rempedaal met zich automatisch uitschakelende parkeerrem.		•	•	•	•
<b>CARROSSERIE/CHASSIS</b>					
<b>Carrosserie/chassis:</b> Dubbele I-profielen van gelast aluminium	•	•	•	•	•
<b>Carrosserie zij- en achterkant:</b> Volledig aluminium				•	•
<b>Carrosserie voorkant:</b> ArmorFlex®	•	•	•	•	•
<b>Afwerking carrosserie:</b> Afwerklaag die bij kleur van de vorm past	•	•	•	•	•
<b>Carrosserie in het midden:</b> Kap van ABS/DR-acryl		•	•		
<b>Banden:</b> 18 x 8,50 – 8 binnenbandloos, 4-lagig voor- en achterkant	•				
<b>Banden:</b> 18 x 8,50 – 8 binnenbandloos, 6-lagig voor- en achterkant		•	•	•	•
<b>AFMETINGEN/GEWICHT</b>					
<b>Totale lengte</b>	254 cm	315 cm	398 cm	340 cm	338 cm
<b>Totale breedte</b>	120 cm	120 cm	120 cm	125 cm	125 cm
<b>Totale hoogte (bij stuurwiel)</b>	122 cm	122 cm	122 cm	122 cm	122 cm
<b>Wielbasis</b>	166 cm	250 cm	334 cm	250 cm	250 cm
<b>Hoogte vanaf grond</b>	11 cm	11 cm	11 cm	11 cm	11 cm
<b>Voorwielloopvak</b>	88 cm	88 cm	88 cm	88 cm	88 cm
<b>Specificaties vervolgd op volgende pagina</b>					

SPECIFICATIES	Villager			TransPorter	
	Vier passagiers	Zes passagiers	Acht passagiers	Vier passagiers	Zes passagiers
	IQ System	PowerDrive System 48		PowerDrive System 48	
<b>Achterwielloopvak</b>	98 cm	98 cm	98 cm	98 cm	98 cm
<b>Gewicht</b> (zonder accu's)	238 kg	268 kg	328 kg	317 kg	325 kg
<b>Snelheid voorwaarts</b>	19-24 km/u	19-24 km/u	19-24 km/u	19-24 km/u	19-24 km/u
<b>Draaicirkel</b> (diameter)	533 cm	752 cm	993 cm	752 cm	752 cm
<b>Draaicirkel</b> (volgens SAE J 695)	173 cm	328 cm	485 cm	328 cm	328 cm
<b>Kruisende loopvakruimte</b>	183 cm	228 cm	274 cm	228 cm	228 cm
<b>Vloerplankhoogte</b>	30 cm	30 cm	30 cm	30 cm	30 cm
<b>Zittinghoogte</b> (bij onderkant van zitting)	75 cm	76 cm	76 cm	76 cm	76 cm
<b>Laadplatformhoogte</b>				69 cm	
<b>Laadplatformafmetingen</b> (gesloten platform)				91 x 112 cm	
<b>Nominaal laadvermogen</b> (alleen op vlak terrein)	363 kg	680 kg	680 kg	680 kg	680 kg
<b>Standaard aantal inzittenden</b>	4	6	8	4	6
<b>VLOEISTOF CAPACITEIT</b>					
<b>Gecombineerde versnellingsbak/achterbrug</b>	0,67 L	0,67 L	0,67 L	0,67 L	0,67 L
<b>BANDEN SPANNING</b>					
<b>Voor kant en achter kant</b>	1,24-1,38 bar	2,07-2,34 bar	2,07-2,34 bar	2,07-2,34 bar	2,07-2,34 bar

# **BEPERKTE TWEEJARIGE GARANTIE VAN CLUB CAR® VOOR TRANSPORT- EN GEBRUIKSVOERTUIGEN, MODEL 2004**

---

## **1. GARANTIE:**

Bij deze garandeert CLUB CAR, INC. ('CLUB CAR') de originele eerste koper dat het nieuwe model 2004 van het transport-/gebruiksvoertuig, gekocht van CLUB CAR of een erkende dealer, geen defecten heeft met betrekking tot materialen en vakmanschap bij normaal gebruik en onderhoud als een transport-/gebruiksvoertuig in de hieronder aangegeven perioden, afhankelijk van de bepalingen, beperkingen en uitzonderingen vermeld in deze beperkte garantieverklaring.

**BEPERKTE GARANTIE VAN TWEE JAAR/2000 UREN:** Voor het motorsamenstel, de gecombineerde versnellingsbak en achterbrug (benzinevoertuig), de motor, de versnellingsbak en achterbrug (elektrisch voertuig), het hoofdchassis, het hydraulische kippakket, de Custom Cab en -deuren, alsmede de bescherming voor de driving range, wordt een garantie gegeven met betrekking tot onderdelen en arbeidskosten tegen defecten in materialen en vakmanschap van twee jaar of 2000 gebruiksuren vanaf de aankoopdatum, afhankelijk van welke het eerst bereikt wordt.

**BEPERKTE GARANTIE VAN EEN JAAR/1000 UREN:** Voor alle overige onderdelen van het voertuig die niet ergens anders worden gespecificeerd, het draagbare buffet en alle andere originele uitrustingsopties en accessoires die door CLUB CAR worden geleverd, wordt een garantie gegeven met betrekking tot onderdelen en arbeidskosten tegen defecten in materialen en vakmanschap van één jaar of 1000 uur gebruiksuren vanaf de aankoopdatum, afhankelijk van welke het eerst bereikt wordt.

Deze beperkte garantie dekt materialen, vakmanschap en reparaties voor de onderdelen die hierboven specifiek zijn vermeld, gedurende de gespecificeerde tijdsduur. Dergelijke reparatie-arbeidskosten zullen alleen worden uitgevoerd door CLUB CAR, haar erkende dealers, of door een door CLUB CAR goedgekeurd servicebureau.

INDIEN HET GARANTIEREGISTRATIEFORMULIER NIET VOLLEDIG IS INGEVULD EN AAN CLUB CAR GERE-TOURNEERD WORDT TEN TIJDE VAN DE OORSPRONKELIJKE AANKOOP, MOET DE KOPER BIJ IEDERE GARANTIECLAIM EEN BEWIJS VAN DE AANKOOPDATUM OVERLEGGEN.

## **2. UITZONDERINGEN:**

Uitgesloten van alle CLUB CAR-garanties zijn alle zekeringen, filters, stickers (behalve veiligheidsstickers), bougies, lampen, smeermiddelen, sierstrippen, banken, gebruikelijke slijtageonderdelen zoals de laderstekker en -laderstopcontact, remschoenen, drijfriemen, borstels, bussen, motorbevestigingen, matten en kussens, onderhoudsbijstellingen, cosmetische verslechtering en onderdelen die slijten of het begeven door blootstelling of normale slijtage. Accu's, de acculader, de boordcomputer en de halfgeleider-snelheidsbeperker worden gedekt door aparte CLUB CAR-garanties. Ook uitgesloten van alle CLUB CAR-garantie is schade aan een voertuig of onderdeel die voortvloeit uit een andere oorzaak dan een defect, inclusief onredelijke of onbedoelde belasting of gebruik, onjuiste installatie van accessoires, installatie van onderdelen of accessoires die niet tot de oorspronkelijke uitrusting behoren, overbelasting, ongeluk, wijziging, misbruik of verwaarlozing.

Transportkosten voor garantie-onderhoud zijn ook van deze garantie uitgesloten.

## **3. ONGELDIG WORDEN VAN GARANTIE:**

DEZE EN ELKE ANDERE GARANTIE WORDT ONGELDIG ALS HET VOERTUIG WORDT MISBRUIKT OF OP ENIGE ANDERE ONBEDOELDE WIJZE WORDT GEBRUIKT, DAN WEL TEKENEN VERTOONT DAT HET OP EEN OF ANDERE WIJZE GEWIJZIGD IS, WAARONDER, MAAR NIET BEPERKT TOT, WIJZIGINGEN AAN DE TOERENREGELAAR, HET REMSYSTEEM, DE STUURINRICHTING, DE VERSNELLINGSBAK EN ACHTERBRUG, OF ANDERE BEDIENINGSSYSTEMEN WAARDOOR HET VOERTUIG NIET MEER AAN DE CLUB CAR-SPECIFICATIES VOLDOET. DE GARANTIE WORDT OOK ONGELDIG ALS HET BETROKKEN VOERTUIG TEKENEN VERTOONT DAT REDELJK OF NOODZAKELIJK ONDERHOUD, ZOALS AANGEGEVEN IN DE HANDLEIDING VOOR DE EIGENAAR EN DE ONDERHOUDSHANDLEIDING, NIET TIJDIG EN OP DE IN DEZE HANDLEIDINGEN BESCHREVEN MANIER IS UITGEVOERD.

## **4. ENIG VERHAAL:**

De aansprakelijkheid van CLUB CAR krachtens deze beperkte garantie of welke actie dan ook, hetzij gebaseerd op garantie, contract, verwaarlozing, strikte productaansprakelijkheid dan wel op een andere manier, is beperkt tot reparatie of vervanging, zoals bepaald door CLUB CAR, van het voertuig of onderdeel daarvan dat CLUB CAR acht defect te zijn. Vervanging betekent in dit geval het binnen de toepasselijke beperkte garantieperiode kosteloos aan de koper ter beschikking stellen van een nieuw voertuig of een door de fabrikant gereviseerd voertuig of onderdeel daarvan, dat gelijk of redelijk gelijk is aan het product onder garantie of onderdeel daarvan. Reparatie betekent het voor de koper kosteloos redresseren van een defect aan het voertuig of onderdeel daarvan tijdens de toepasselijke beperkte garantieperiode. Indien CLUB CAR verkiest het voertuig te repareren, kan zij door de fabriek gereviseerde onderdelen of componenten gebruiken. Alle onderdelen en componenten die krachtens de garantie worden vervangen, worden het eigendom van CLUB CAR.



## 5. HOE U EEN GARANTIECLAIM INDIENT:

Om een garantieclaim in te dienen krachtens deze beperkte garantie, moet u het voertuig of het defecte onderdeel daarvan naar een erkende CLUB CAR-dealer brengen, of het defecte onderdeel vrachtvrij opsturen naar de WARRANTY SERVICES, CLUB CAR, INC., 4125 Washington Road, Evans, Georgia 30809, U.S.A.; tel. +1-706-863-3000.

## 6. DISCLAIMER:

**DEZE BEPERKTE GARANTIE IS EXCLUSIEF. CLUB CAR GEEFT GEEN ENKELE ANDERE GARANTIE, UITDRUKKELIJK OF STILZWIJGEND. ELKE STILZWIJGENDE GARANTIE VAN VERKOOPBAARHEID OF GESCHIKTHEID VOOR EEN BEPAALD DOEL DIE DE IN DEZE GARANTIE GESPECIFICEERDE VERPLICHTINGEN OF TIJDSLIMIET OVERSCHRIJDT, WORDT HIERBIJ DOOR CLUB CAR AFGeweZEN EN VAN DEZE GARANTIE UITGESLOTEN. DE KOPER EN CLUB CAR KOMEN UITDRUKKELIJK OVEREEN DAT VERVANGING OF REPARATIE VAN HET DEFECTE VOERTUIG OF ONDERDEEL DAARVAN HET ENIGE VERHAAL VAN DE KOPER IS. CLUB CAR VERSCHAFT GEEN ENKEL ANDER AANBOD OF ENIGE ANDERE GARANTIE, EN GEEN VERTEGENWOORDIGER, WERKNEMER OF DEALER VAN CLUB CAR BEZIT DE BEVOEGDHEID ENIG AANBOD, ENIGE BELOFTE OF ENIGE OVEREENKOMST AAN TE GAAN OF TE IMPLICEREN, WELKE OP ENIGE WIJZE DAN OOK AFWIJKT VAN DEZE GARANTIEVOORWAARDEN.**

## 7. GEEN RESULTERENDE SCHADE:

**IN GEEN GEVAL ZAL CLUB CAR AANSPRAKELIJK ZIJN VOOR ENIGE INCIDENTELE SCHADE OF GEVOLGSCHADE WAARONDER, MAAR NIET BEPERKT TOT, VERLIES DAT BETREKKING HEEFT OP ANDERE BEZITTINGEN DAN HET VOERTUIG, GEBRUIKSVERLIES, TIJDVERLIES, ONGERIEF OF ENIG ANDER ECONOMISCH VERLIES.**

Sommige staten staan geen beperkingen toe op de tijdsduur van een stilzwijgende garantie, noch uitzonderingen op of beperking van incidentele schade of gevolgschade. Om die reden is het mogelijk dat bovengenoemde beperkingen of uitzonderingen niet op u van toepassing zijn.

Deze garantie biedt u bepaalde wettelijke rechten, en het is mogelijk dat u ook andere rechten heeft, die van staat tot staat kunnen verschillen.

## 8. INFORMATIE:

Voor meer informatie neemt u contact op met WARRANTY SERVICES, CLUB CAR, INC., P.O. Box 204658, Augusta, Georgia 30917-4658, U.S.A.; tel. +1 706.863.3000.

## 9. WAARSCHUWING:

Alle wijzigingen of veranderingen aan een voertuig die buiten de fabrieksspecificaties vallen, met inbegrip van die wijzigingen die de gewichtsverdeling, stabiliteit of snelheid van het voertuig beïnvloeden, kunnen ernstig persoonlijk of dodelijk letsel veroorzaken.

# BEPERKTE VIERJARIGE GARANTIE JAAR VAN CLUB CAR®, POWERDRIVE® 8 V ACCU'S, MODEL 2004

Bij deze garandeert CLUB CAR, INC. ('CLUB CAR') de oorspronkelijke koper bij de retailhandel dat de nieuwe PowerDrive 8 volt accu van het nieuwe met het PowerDrive System 48™ of PowerDrive Plus® of IQ System™ uitgeruste elektrische voertuig gekocht van CLUB CAR of een erkende distributeur of dealer, geen defecten heeft met betrekking tot materialen en vakmanschap en gedurende 36 ronden (ontladingscapaciteit van 60 minuten) zal werken gedurende een periode van vier jaar of 800 golf rondes vanaf de aankoopdatum, afhankelijk van wat zich het eerste voordoet, en van de in deze handleiding vermelde voorwaarden.

Deze beperkte garantie dekt uitsluitend defecten in materialen en vakmanschap voor een periode van vier jaar of 800 ronden met de golfwagen vanaf de aankoopdatum. De voorwaarden van deze beperkte garantie van vier jaar of 800 ronden zijn als volgt:

Voertuigen die voor het spelen van golf worden gebruikt – Gratis vervanging met betrekking tot onderdelen en arbeidskosten binnen vier jaar of 800 ronden vanaf de aankoopdatum, afhankelijk van wat zich het eerst voordoet.

Voertuigen die voor andere doeleinden dan het spelen van golf worden gebruikt – Gratis vervanging met betrekking tot onderdelen en arbeidskosten binnen vier jaar of 16.000 energie-eenheden zoals door de boordcomputer geregistreerd vanaf de aankoopdatum, afhankelijk van wat zich het eerst voordoet.

De accu moet per vooruitbetaalde vracht worden geretourneerd aan een erkende CLUB CAR-distributeur of -dealer met een bewijs van de aankoopdatum en het aantal gespeelde ronden. CLUB CAR behoudt zich het recht voor alle voor reparatie geretourneerde accu's te testen en opnieuw op te laden voor afstellingen, en het aantal gespeelde ronden te controleren aan de hand van de informatie in de boordcomputer op het PowerDrive System 48, de PowerDrive Plus of het IQ System.

#### **UITZONDERINGEN OP DE BEPERKTE GARANTIE**

DE BEPALINGEN VAN DEZE BEPERKTE GARANTIE ZIJN NIET VAN TOEPASSING OP STORINGEN DIE TE WIJTEN ZIJN AAN:

- 1) Misbruik zoals overladen of onvoldoende laden, verkeerd vloeistofpeil, losse draden, of door roest aangetaste of gecorrodeerde apparatuur;
- 2) Nalatigheid ten opzichte van onderhoud, het zich niet houden aan wat vermeld staat in de handleiding van het elektrische voertuig;
- 3) Schade ten gevolge van het verkeerd installeren van de accu;
- 4) Verwaarlozing, breuk, bevrozing, brand, explosie, verwoesting, toevoeging van chemische producten of gebruik van een niet opgeladen accu (minder dan half geladen – soortelijke massa 1,200);
- 5) Een door een defecte lader beschadigde accu.

Zonder de algemeenheid van het voorafgaande op enige manier te beperken en als deel van de uitzonderingen op de beperkte garantie, garandeert CLUB CAR niet dat de PowerDrive-accu geschikt is voor andere toepassingen dan zijn producten. Zoals dat bij het gebruik van iedere accu het geval is, moet een voorzichtige gebruiker eerst de handleiding van de lader, de handleiding van het elektrische voertuig, de gebruiksaanwijzingen en de waarschuwinglabels van de accu lezen. Hij moet bovendien voorzichtig handelen wanneer hij aan of in de buurt van accu's werkt.

Transportkosten voor garantie-onderhoud zijn ook van deze garantie uitgesloten.

#### **GARANTIEBEPERKINGEN**

De enige aansprakelijkheid van CLUB CAR krachtens deze garantie bestaat uit het vervangen van een defecte accu. Vervanging betekent het kosteloos aan de koper verstrekken van een nieuwe of gebruikte accu met voldoende levensduur om het resterende deel van de garantieperiode te voltooien, en die accu zal gelijk of redelijk gelijk zijn aan het product onder garantie, gedurende de beperkte garantieperiode van vier jaar, 800 ronden of 16.000 energie-eenheden, afhankelijk van wat het eerst bereikt wordt. Alle accu's die krachtens de beperkte garantie worden vervangen, worden het eigendom van CLUB CAR.

**DEZE BEPERKTE GARANTIE IS EXCLUSIEF. CLUB CAR GEEFT GEEN ENKELE ANDERE GARANTIE, UITDRUKKELIJK OF STILZWIJGENDE. ELKE STILZWIJGENDE GARANTIE VAN VERKOOPBAARHEID OF GESCHIKTHEID VOOR EEN BEPAALD DOEL DIE DE VERPLICHTINGEN OF DE IN DEZE GARANTIE GESPECIFICEERDE TIJDSLIMIET OVERSCHRIJDT, WORDT HIERBIJ DOOR CLUB CAR AFGeweZEN EN VAN DEZE GARANTIE UITGESLOTEN. DE KOPER EN CLUB CAR KOMEN UITDRUKKELIJK OVEREEN DAT VERVANGING OF REPARATIE VAN HET DEFECTE VOERTUIG OF ONDERDEEL DAARVAN HET ENIGE VERHAAL VAN DE KOPER IS. CLUB CAR VERSCHAFT GEEN ENKEL ANDER AANBOD OF ENIGE ANDERE GARANTIE, EN GEEN VERTEGENWOORDIGER, WERKNEMER, DISTRIBUTEUR OF DEALER VAN CLUB CAR BEZIT DE BEVOEGDHEID ENIG AANBOD, ENIGE BELOFTE OF ENIGE OVEREENKOMST AANTE GAAN WELKE OP ENIGERLEI WIJZE AFWIJKT VAN DEZE GARANTIEVOORWAARDEN.**

Deze accu is bestemd voor gebruik door personen die getraind zijn in het gebruik van en ervaring hebben met accu's, en is uitsluitend bestemd voor gebruik in elektrische voertuigen van CLUB CAR. Door ieder ander gebruik worden de hierin vermelde beperkte garanties en elke stilzwijgende garantie ongeldig, en zulk ander gebruik is hierbij uitgesloten.

**DEZE BEPERKTE GARANTIE SLUIT OOK ALLE INCIDENTELE SCHADE OF GEVOLGSCHADE UIT, WAARONDER, MAAR NIET BEPERKT TOT, VERLIES DAT BETREKKING HEEFT OP GEBRUIKSVERLIES, INKOMENSVERLIES, TIJDVERLIES, ONGERIEF OF ENIG ANDER ECONOMISCH VERLIES.**

Schade die niet te wijten is aan defecten met betrekking tot materialen of vakmanschap of die het gevolg is van misbruik of verwaarlozing (o.a. het niet verrichten van redelijk en noodzakelijk onderhoud), van een ongeval of een wijziging, wordt niet gedekt door deze beperkte garantie.

Sommige staten staan geen beperkingen toe op de tijdsduur van een stilzwijgende garantie, noch uitzonderingen op of beperking van incidentele schade of gevolgschade. Om die reden is het mogelijk dat bovengenoemde beperkingen of uitzonderingen niet op u van toepassing zijn.

Deze garantie biedt u bepaalde wettelijke rechten, en het is mogelijk dat u ook andere rechten heeft, die van staat tot staat kunnen verschillen.

Voor meer informatie neemt u contact op met WARRANTY SERVICES, CLUB CAR, INC., P.O. Box 204658, Augusta, Georgia 30917-4658, U.S.A.; tel. +1 706.863.3000.

# **CLUB CAR® BEPERKTE VIERJARIGE GARANTIE VOOR POWERDRIVE® ACCULADERS, MODEL 2004**

---

CLUB CAR, INC., ('CLUB CAR') garandeert de oorspronkelijk koper dat de nieuwe PowerDrive-lader die gekocht is van CLUB CAR of een erkende distributeur/dealer, geen defecten heeft in materialen en vakmanschap bij normaal gebruik en onderhoud gedurende vier jaar na de oorspronkelijke aankoopdatum, afhankelijk van de voorwaarden, bepalingen, beperkingen en uitzonderingen hieronder genoemd.

De beperkte garantie met betrekking tot onderdelen en arbeidskosten dekt uitsluitend defecten in materialen en vakmanschap voor een periode van vier jaar vanaf de aankoopdatum. Dergelijk reparatiewerk moet uitsluitend worden uitgevoerd door CLUB CAR of door een erkende distributeur of dealer. De koper is verantwoordelijk voor alle vrachtkosten naar en van de fabriek van CLUB CAR.

## **UITZONDERINGEN OP DE BEPERKTE GARANTIE**

DE BEPALINGEN VAN DEZE BEPERKTE GARANTIE ZIJN NIET VAN TOEPASSING OP STORINGEN DIE TE WIJTEN ZIJN AAN:

- 1) Nalatigheid ten opzichte van onderhoud, zoals preventieve onderhoudscontroles en het vastmaken van losse draadverbindingen;
- 2) Onderdelen met halfgeleiders zoals diodes en zekeringen die kunnen worden beschadigd door elektrische overbelasting (inclusief bliksem) waarover CLUB CAR geen controle kan uitoefenen;
- 3) Het gelijkstroomsnoer en stekker van de lader, een onderdeel dat onderhevig is aan slijtage en misbruik door de gebruiker.

Alle onder de garantie verleende service, waarvoor gedurende het eerste jaar arbeidskosten zijn inbegrepen, moet worden uitgevoerd door CLUB CAR of door een erkende distributeur of dealer. Voor reparaties die door bevoegde monteurs worden uitgevoerd en die geen fabrieksmonteurs van CLUB CAR of van een erkende distributeur of dealer zijn, verschaft CLUB CAR alleen de te vervangen onderdelen of componenten.

PowerDrive-laders zijn bestemd voor personen met de nodige kennis aangaande de lader en de juiste laadtechnieken, uitsluitend voor CLUB CAR PowerDrive System 48™-, PowerDrive Plus®- of IQ System™-voertuigen. Door ieder ander gebruik worden de hierin vermelde beperkte garanties en elke stilzwijgende garantie ongeldig, en zulk ander gebruik is hierbij uitgesloten.

Zonder de algemeenheid van het voorafgaande op enige wijze te beperken en als onderdeel van de uitzonderingen op de beperkte garantie, garandeert CLUB CAR niet dat de PowerDrive-lader geschikt is voor andere toepassingen dan zijn PowerDrive System 48-, PowerDrive Plus- en IQ System-producten. Zoals bij het gebruik van elk elektrisch apparaat het geval is, moet een voorzichtige gebruiker eerst de handleiding van de lader, de handleiding van het elektrische voertuig, de gebruiksaanwijzingen en de waarschuwinglabels op de accu lezen. Bovendien moet voorzichtig worden gehandeld als aan of nabij elektrische apparaten wordt gewerkt.

Transportkosten voor garantie-onderhoud zijn ook van deze garantie uitgesloten.

## **GARANTIEBEPERKINGEN**

De aansprakelijkheid van CLUB CAR krachtens deze beperkte garantie of welke actie dan ook, hetzij gebaseerd op garantie, contract, verwaarlozing, strikte productaansprakelijkheid dan wel op een andere manier, is beperkt tot reparatie of vervanging van een lader of onderdeel daarvan, dat CLUB CAR acht defect te zijn. Vervanging betekent in dit geval binnen de toepasselijke beperkte garantieperiode, het kosteloos aan de koper verstrekken van een nieuwe lader of onderdeel daarvan, die of dat gelijk of redelijk gelijk is aan het product onder garantie of het defecte onderdeel. Reparatie betekent het voor de koper kosteloos redresseren van een defect aan de lader of onderdeel daarvan tijdens de toepasselijke beperkte garantieperiode. Indien CLUB CAR verkiest de lader te repareren, kan CLUB CAR door de fabriek gereviseerde onderdelen of componenten gebruiken. Alle onderdelen en componenten die krachtens de garantie worden vervangen, worden het eigendom van CLUB CAR.

**DEZE BEPERKTE GARANTIE IS EXCLUSIEF. CLUB CAR GEEFT GEEN ENKELE ANDERE GARANTIE, UITDRUKKELIJK OF STILZWIJGEND. ELKE STILZWIJGENDE GARANTIE VAN VERKOOPBAARHEID OF GESCHIKTHEID VOOR EEN BEPAALD DOEL DIE DE VERPLICHTINGEN OF DE IN DEZE GARANTIE GESPECIFICEERDE TIJDSLIMIET OVERSCHRIJDT, WORDT HIERBIJ DOOR CLUB CAR AFGEWEEZEN EN VAN DEZE GARANTIE UITGESLOTEN. DE KOPER EN CLUB CAR KOMEN UITDRUKKELIJK OVEREEN DAT VERVANGING OF REPARATIE VAN HET DEFECTE VOERTUIG OF ONDERDEEL DAARVAN HET ENIGE VERHAAL VAN DE KOPER IS. CLUB CAR VERSCHAFT GEEN ENKEL ANDER AANBOD OF ENIGE ANDERE GARANTIE, EN GEEN VERTEGENWOORDIGER, WERKNEMER, DISTRIBUTEUR OF DEALER VAN CLUB CAR BEZIT DE BEVOEGDHEID ENIG AANBOD, ENIGE BELOFTE OF ENIGE OVEREENKOMST AAN TE GAAN WELKE OP ENIGERLEI WIJZE AFWIJKT VAN DEZE GARANTIEVOORWAARDEN.**

**IN GEEN GEVAL ZAL CLUB CAR AANSPRAKELIJK ZIJN VOOR ENIGE INCIDENTELE SCHADE OF GEVOLG-SCHADE WAARONDER, MAAR NIET BEPERKT TOT, VERLIES DAT BETREKKING HEEFT OP ANDERE BEZITTINGEN DAN DE ACCULADER, GEBRUIKSVERLIES, TIJDVERLIES, ONGERIEF OF ENIG ANDER ECONOMISCH VERLIES.**

Schade die niet te wijten is aan een defect veroorzaakt door onredelijk gebruik, misbruik of verwaarlozing (waaronder het niet verrichten van redelijk en noodzakelijk onderhoud), ongeluk of wijziging, is uitgesloten van de beperkte garantie.

Sommige staten staan geen beperkingen toe op de tijdsduur van een stilzwijgende garantie, noch uitzonderingen op of beperking van incidentele schade of gevolgschade. Om die reden is het mogelijk dat bovengenoemde beperkingen of uitzonderingen niet op u van toepassing zijn.

Deze garantie biedt u bepaalde wettelijke rechten, en het is mogelijk dat u ook andere rechten heeft, die van staat tot staat kunnen verschillen.

Voor meer informatie neemt u contact op met WARRANTY SERVICES, CLUB CAR, INC., P.O. Box 204658, Augusta, Georgia 30917-4658, U.S.A.; tel. +1 706.863.3000.

## **BEPERKTE VIERJARIGE GARANTIE VAN CLUB CAR® VOOR BOORDCOMPUTERS EN SNELHEIDSBEPERKERS MET HALFGELEIDER, MODEL 2004**

Bij deze garandeert CLUB CAR, INC. ('CLUB CAR') de oorspronkelijke koper bij de detailhandel dat de nieuwe boordcomputer en de elektronische snelheidsbeperker met halfgeleider (hierna respectievelijk 'computer' en 'controller' genoemd) van het nieuwe met het PowerDrive® System 48™, PowerDrive Plus® of IQ System™ uitgeruste elektrische voertuig dat via CLUB CAR of een erkende distributeur of dealer is aangekocht, geen defecten heeft met betrekking tot materialen en vakmanschap gedurende een periode van vier jaar of 800 golfronden vanaf de aankoopdatum, afhankelijk van wat zich het eerst voordoet, en onder de in deze handleiding vermelde voorwaarden.

Deze beperkte garantie dekt uitsluitend defecten in materialen en vakmanschap voor een periode van vier jaar of 800 ronden met de golfwagen vanaf de aankoopdatum. De voorwaarden van deze beperkte garantie van vier jaar of 800 ronden zijn als volgt:

Voertuigen die voor het spelen van golf worden gebruikt – Gratis vervanging met betrekking tot onderdelen en arbeidskosten binnen vier jaar of 800 ronden vanaf de aankoopdatum, afhankelijk van wat zich het eerst voordoet.

Golfwagens die voor andere doeleinden dan het spelen van golf worden gebruikt – Gratis vervanging met betrekking tot onderdelen en arbeidskosten binnen vier jaar of 16.000 energie-eenheden zoals door de boordcomputer geregistreerd vanaf de aankoopdatum, afhankelijk van wat zich het eerst voordoet.

De computer of snelheidsbeperker moet per vooruitbetaalde vracht worden geretourneerd aan een erkende CLUB CAR-distributeur of -dealer, met bewijs van aankoopdatum en aantal gespeelde ronden. CLUB CAR behoudt zich het recht voor alle voor reparatie geretourneerde computers te testen en het aantal gespeelde ronden te controleren aan de hand van de informatie in de computer.

### **UITZONDERINGEN OP DE BEPERKTE GARANTIE**

DE BEPALINGEN VAN DEZE BEPERKTE GARANTIE ZIJN NIET VAN TOEPASSING OP STORINGEN DIE TE WIJTEN ZIJN AAN:

- 1) Misbruik of verwaarlozing, zoals een onjuist vloeistofpeil in de accu, losse draden of door roest aangetaste of gecorrodeerde apparatuur;
- 2) Nalatigheid ten opzichte van onderhoud, het zich niet houden aan wat vermeld staat in de handleiding van het elektrische voertuig;
- 3) Schade veroorzaakt door onjuiste installatie van de computer of snelheidsbeperker;
- 4) Voertuigen die zijn opgeladen door andere systemen dan de CLUB CAR PowerDrive of PowerDrive 2-lader.

Zonder de algemeenheid van het voorafgaande op enige wijze te beperken en als deel van de uitzonderingen op de beperkte garantie, garandeert CLUB CAR niet dat de computer of controller geschikt is voor andere toepassingen dan de PowerDrive System 48-, PowerDrive Plus- en IQ System-producten. Zoals dat bij het gebruik van ieder toestel dat op accu's werkt het geval is, moet een voorzichtige gebruiker eerst de handleiding van de lader, de handleiding van het elektrische voertuig, de gebruiksaanwijzingen en de waarschuwingslabels van de accu lezen. Hij moet bovendien voorzichtig handelen wanneer hij aan of in de buurt van accu's werkt.

Transportkosten voor garantie-onderhoud zijn ook van deze garantie uitgesloten.

## **GARANTIEBEPERKINGEN:**

De enige aansprakelijkheid van CLUB CAR krachtens deze beperkte garantie bestaat uit het vervangen van een defecte computer of controller. Vervanging betekent het kosteloos aan de koper verschaffen van een nieuwe of herstelde computer of controller, die gelijk is of redelijk gelijk is aan het product onder garantie gedurende de beperkte garantieperiode van vier jaar of 800 ronden voor gebruik bij golf, dan wel vier jaar of 16.000 energie-eenheden indien niet gebruikt bij golf, afhankelijk van wat het eerst voorkomt. De vervoerskosten zijn niet gedekt. Alle onderdelen en componenten die krachtens deze beperkte garantie worden vervangen, worden het eigendom van CLUB CAR.

**DEZE BEPERKTE GARANTIE IS EXCLUSIEF. CLUB CAR GEEFT GEEN ENKELE ANDERE GARANTIE, UITDRUKKELIJK OF STILZWIJGEND. ELKE STILZWIJGENDE GARANTIE VAN VERKOOPBAARHEID OF GESCHIKTHEID VOOR EEN BEPAALD DOEL DIE DE VERPLICHTINGEN OF DE IN DEZE GARANTIE GESPECIFICEERDE TIJDSLIMIET OVERSCHRIJDT, WORDT HIERBIJ DOOR CLUB CAR AFGeweZEN EN VAN DEZE GARANTIE UITGESLOTEN. DE KOPER EN CLUB CAR KOMEN UITDRUKKELIJK OVEREEN DAT VERVANGING OF REPARATIE VAN HET DEFECTE VOERTUIG OF ONDERDEEL DAARVAN HET ENIGE VERHAAL VAN DE KOPER IS. CLUB CAR VERSCHAFT GEEN ENKEL ANDER AANBOD OF ENIGE ANDERE GARANTIE, EN GEEN VERTEGENWOORDIGER, WERKNEMER, DISTRIBUTEUR OF DEALER VAN CLUB CAR BEZIT DE BEVOEGDHEID ENIG AANBOD, ENIGE BELOFTE OF ENIGE OVEREENKOMST AAN TE GAAN WELKE OP ENIGERLEI WIJZE AFWIJKT VAN DEZE GARANTIEVOORWAARDEN.**

Deze computer of snelheidsbeperker is uitsluitend bestemd voor gebruik in elektrische voertuigen van CLUB CAR met PowerDrive System 48, PowerDrive Plus en IQ System. Door ieder ander gebruik worden de hierin vermelde beperkte garanties en elke stilzwijgende garantie ongeldig, en zulk ander gebruik is hierbij uitgesloten.

**DEZE BEPERKTE GARANTIE SLUIT OOK ALLE INCIDENTELE SCHADE OF GEVOLGSCHADE UIT, WAARONDER, MAAR NIET BEPERKT TOT, VERLIES DAT BETREKKING HEEFT OP GEBRUIKSVERLIES, INKOMENSVERLIES, TIJDVERLIES, ONGERIEF OF ENIG ANDER ECONOMISCH VERLIES.**

Schade die niet te wijten is aan defecten met betrekking tot materialen of vakmanschap of die het gevolg is van misbruik of verwaarlozing (o.a. het niet verrichten van redelijk en noodzakelijk onderhoud), van een ongeval of een wijziging, wordt niet gedekt door deze beperkte garantie.

Sommige staten staan geen beperkingen toe op de tijdsduur van een stilzwijgende garantie, noch uitzonderingen op of beperking van incidentele schade of gevolgschade. Om die reden is het mogelijk dat bovengenoemde beperkingen of uitzonderingen niet op u van toepassing zijn.

Deze garantie biedt u bepaalde wettelijke rechten, en het is mogelijk dat u ook andere rechten heeft, die van staat tot staat kunnen verschillen.

Voor meer informatie neemt u contact op met WARRANTY SERVICES, CLUB CAR, INC., P.O. Box 204658, Augusta, Georgia 30917-4658, U.S.A.; tel. +1 706.863.3000.



## **AANTEKENINGEN**

A series of 22 horizontal lines providing a space for notes.





**Club Car, Inc.**  
P.O. Box 204658  
Augusta, GA 30917-4658  
USA

**Web** [www.clubcar.com](http://www.clubcar.com)  
**Phone** 1.706.863.3000  
1.800.ClubCar  
**Int'l** +1 706.863.3000  
**Fax** 1.706.863.5808