

**DS Golfwagen**

**Elektrische  
voertuigen**

# **2004 Handleiding voor de eigenaar**

Handleiding nr. 102403107  
Uitgavecode 0803A00000  
Dutch





## KENNISGEVING

---

De beperkte garantie van Club Car voor eigenaars van eenpersoonsgolfwagens bevindt zich onmiddellijk na deze kennisgeving en de beperkte levenslange fleetgarantie kan achteraan in deze handleiding worden gevonden, samen met informatie over beperkte garantie voor T-105-accu's van 6 volt, PowerDrive-accu's van 8 volt, acculaders van 36 volt, PowerDrive-acculaders, boordcomputers en snelheidsbeperkers met halfgeleider van het jaar 2004. Geen andere garanties, expliciet noch impliciet, worden gegeven. Uw erkende vertegenwoordiger heeft dit voertuig gecontroleerd voordat het u werd geleverd en zal u een exemplaar van het ingevulde garantieregistratieformulier geven.

Club Car is niet aansprakelijk voor fouten in deze handleiding of voor incidentele of gevolgschade die voortvloeit uit het gebruik van de informatie in deze handleiding.

Dit voertuig voldoet aan de geldende veiligheidsnormen voor golfwagens van het American National Standards Institute (Z130 Safety and Performance Requirements). Deze norm bevordert de veiligheid qua ontwerp, gebruik en bediening van golfwagens en definieert een golfwagen als 'een voertuig dat wordt gebruikt om één of meer personen en uitrusting te vervoeren om golf te spelen, op een terrein dat als golfterrein bestempeld is'. In deze handleiding worden de woorden 'golfwagen' en 'voertuig' als synoniemen gebruikt.

Deze handleiding bevat informatie die beschermd wordt door het auteursrecht. Alle rechten zijn voorbehouden. Geen onderdeel van deze handleiding mag zonder de schriftelijke toestemming van Club Car, Inc. gefotokopieerd, gereproduceerd of in een andere taal vertaald worden.

De informatie in dit document kan zonder kennisgeving gewijzigd worden.

Club Car behoudt zich het recht voor om wijzigingen aan te brengen aan het ontwerp van voertuigen. Club Car is niet verplicht deze wijzigingen aan te brengen aan eerder verkochte voertuigen.

Deze voertuigen voldoen niet aan de Amerikaanse veiligheidsnormen voor motorvoertuigen (Federal Motor Vehicle Safety Standards) en evenmin aan norm FMVSS 500 voor langzame voertuigen. Ze zijn niet uitgerust voor gebruik op straten, op verkeerswegen of op autowegen.



**P. O. Box 204658**  
**Augusta, Georgia 30917-4658, U.S.A.**  
**Telefoon 706.863.3000**  
**Fax onderdelenservice 706.855.7413**  
**[www.clubcar.com](http://www.clubcar.com)**

©2003 Club Car, Inc.

Club Car, ArmorFlex en PowerDrive zijn gedeponeerde handelsmerken van Club Car, Inc.

Deze handleiding is geldig vanaf 28 juli 2003.

# **BEPERKTE GARANTIE VAN DRIE JAAR VOOR CLUB CAR® EENPERSOONSGOLFWAGENS 2004**

---

## **1. GARANTIE:**

Bij deze garandeert CLUB CAR, INC. ('CLUB CAR') de originele eerste koper, gedurende de hieronder aangegeven perioden, dat het nieuwe Model 2004 van de DS golfwagen, gekocht van CLUB CAR of een erkende distributeur of dealer, geen defecten heeft met betrekking tot materialen en vakmanschap bij normaal gebruik en onderhoud als golfwagen, afhankelijk van bepalingen, beperkingen en uitzonderingen zoals vermeld in deze beperkte garantieverklaring.

**BEPERKTE GARANTIE VAN DRIE JAAR:** Voor het chassis van de golfwagen (met uitzondering van de voor- en achterbumpersteunen), heugel-en-rondsel-stuurinrichting, het wielophangingssysteem (schokdempers, trillingsdempers, A-plaat, bladveren, veerschommels en bijbehorende bevestigingen), de benzinemotor, de gecombineerde versnellingsbak en achterbrug, de koppelvormers (aandrijving en aangedreven), de startgenerator, de versnellingsbak en achterbrug (elektrisch voertuig) en de elektrische motor wordt met betrekking tot onderdelen en arbeidskosten een garantie van drie jaar vanaf de aankoopdatum gegeven.

**BEPERKTE GARANTIE VAN TWEE JAAR:** Voor alle overige onderdelen van de golfwagen die niet uitdrukkelijk worden vermeld, met uitzondering van opties en accessoires, wordt voor onderdelen en arbeidskosten een garantie van twee jaar vanaf de aankoopdatum gegeven tegen defecten met betrekking tot materialen en vakmanschap.

**BEPERKTE GARANTIE VAN EEN JAAR:** Alle oorspronkelijke gereedschapsopties en -accessoires die door CLUB CAR worden geleverd, wordt een garantie gegeven met betrekking tot onderdelen en arbeidskosten tegen defecten in materialen en vakmanschap gedurende een periode van één jaar vanaf de aankoopdatum.

Deze beperkte garantie dekt materialen, vakmanschap en reparatie-arbeidskosten voor de onderdelen die hierboven specifiek zijn vermeld, gedurende de gespecificeerde tijdsduur. Dergelijke reparatie-arbeidskosten zullen alleen worden uitgevoerd door CLUB CAR, haar erkende distributeurs of dealers, of door een door CLUB CAR goedgekeurd servicebureau.

INDIEN HET GARANTIEREGISTRATIEFORMULIER NIET VOLLEDIG IS INGEVULD EN AAN CLUB CAR GERETOURNEERD WORDT TEN TIJDE VAN DE OORSPRONKELIJKE AANKOOP, MOET DE KOPER BIJ IEDERE GARANTIECLAIM EEN BEWIJS VAN AANKOOPDATUM OVERLEGGEN.

## **2. UITZONDERINGEN:**

Uitgesloten van alle CLUB CAR-garanties zijn alle zekeringen, filters, stickers (behalve veiligheidsstickers), bougies, lampen, smeermiddelen, sierstrippen, banken, gebruikelijke slijtageonderdelen zoals de laderstekker en -stopcontact, remschoenen, drijfriemen, borstels, bussen, motorbevestigingen, matten en kussens, onderhoudsbijstellingen, cosmetische verslechtering en onderdelen die slijten of het begeven door blootstelling of normale slijtage. Accu's, de acculader, de boordcomputer en de halfgeleider-snelheidsbeperker worden gedekt door aparte CLUB CAR-garanties. Ook uitgesloten van alle CLUB CAR-garanties is schade aan een golfwagen of onderdeel die voortvloeit uit een andere oorzaak dan een defect, inclusief onredelijke of onbedoelde belasting of gebruik, onjuiste installatie van accessoires, installatie van onderdelen of accessoires die niet tot de oorspronkelijke uitrusting behoren, overbelasting, ongeval, wijzigingen, misbruik of verwaarlozing.

Transportkosten voor garantie-onderhoud zijn ook van deze garantie uitgesloten.

## **3. ONGELDIG WORDEN VAN GARANTIE:**

DEZE EN ELKE ANDERE GARANTIE WORDT ONGELDIG ALS HET VOERTUIG WORDT MISBRUIKT OF OP ENIGE ANDERE ONBEDOELDE WIJZE GEBRUIKT WORDT, DAN WEL TEKENEN VERTOONT DAT HET OP EEN OF ANDERE WIJZE GEWIJZIGD IS, WAARONDER, MAAR NIET BEPERKT TOT, WIJZIGINGEN AAN DE TOERENREGELAAR, HET REMSYSTEEM, DE STUURINRICHTING, VERSNELLINGSBAK EN ACHTERBRUG, OF ANDERE BEDIENINGSSYSTEMEN VAN DE WAGEN WAARDOOR HET VOERTUIG NIET MEER AAN DE CLUB CAR-SPECIFICATIES VOLDOET. DE GARANTIE WORDT OOK ONGELDIG ALS HET BETROKKEN VOERTUIG TEKENEN VERTOONT DAT REDELIJK OF NOODZAKELIJK ONDERHOUD, ZOALS AANGEGEVEN IN DE HANDLEIDING VOOR DE EIGENAAR EN DE ONDERHOUDS- EN SERVICEHANDLEIDING, NIET TIJDIG EN OP DE IN DEZE HANDLEIDINGEN BESCHREVEN MANIER IS UITGEVOERD.

## **4. ENIG VERHAAL:**

De aansprakelijkheid van CLUB CAR krachtens deze beperkte garantie of welke actie dan ook, hetzij gebaseerd op garantie, contract, verwaarlozing, strikte productaansprakelijkheid dan wel op een andere manier, is beperkt tot reparatie of vervanging, naar keuze van CLUB CAR, van de golfwagen of onderdeel daarvan dat CLUB CAR acht defect te zijn. Vervanging betekent in dit geval het binnen de toepasselijke garantieperiode kosteloos aan de koper ter beschikking stellen van een nieuwe golfwagen of een door de fabrikant gereviseerd voertuig of onderdeel daarvan, dat gelijk of redelijk gelijk is aan het product onder garantie of onderdeel daarvan. Reparatie betekent het voor de koper kosteloos redresseren van een defect aan de golfwagen of onderdeel daarvan tijdens de toepasselijke beperkte garantieperiode. Indien CLUB CAR verkiest de golfwagen te repareren, kan zij door de fabrikant gereviseerde onderdelen of componenten gebruiken. Alle onderdelen en componenten die krachtens de garantie worden vervangen worden het eigendom van CLUB CAR.

## **5. HOE U EEN GARANTIECLAIM INDIENT:**

Om een garantieclaim in te dienen krachtens deze beperkte garantie, moet u de golfwagen of het defecte onderdeel overhandigen aan een erkende CLUB CAR-distributeur of -dealer of het defecte onderdeel vrachtvrij opsturen naar: WARRANTY SERVICES, CLUB CAR, INC., 4125 Washington Road, Evans, Georgia 30809 U.S.A.; tel. 706.863.3000.

## **6. DISCLAIMER:**

**DEZE BEPERKTE GARANTIE IS EXCLUSIEF. CLUB CAR GEEFT GEEN ENKELE ANDERE GARANTIE, UITDRUKKELIJK OF STILZWIJGEND. ELKE STILZWIJGENDE GARANTIE VAN VERKOOPBAARHEID OF GESCHIKTHEID VOOR EEN BEPAALD DOEL DIE DE VERPLICHTINGEN OF DE IN DEZE GARANTIE GESPECIFICEERDE TIJDSLIMIET OVERSCHRIJDT, WORDT HIERBIJ DOOR CLUB CAR AFGeweZEN EN VAN DEZE GARANTIE UITGESLOTEN. DE KOPER EN CLUB CAR KOMEN UITDRUKKELIJK OVEREEN DAT VERHAAL OP REPARATIE OF VERVANGING VAN DE DEFECTE GOLFWAGEN OF ONDERDEEL DAARVAN HET EXCLUSIEVE EN ENIGE VERHAAL VAN DE KOPER IS. CLUB CAR VERSCHAFT GEEN ENKELE ANDERE GARANTIE OF ENIG ANDER AANBOD, EN GEEN VERTEGENWOORDIGER, WERKNEMER, DISTRIBUTEUR OF DEALER VAN CLUB CAR BEZIT DE BEVOEGDHEID ENIG AANBOD, ENIGE BELOFTE OF ENIGE OVEREENKOMST AAN TE GAAN OF TE IMPLICEREN, WELKE OP ENIGE WIJZE DAN OOK AFWIJKT VAN DEZE GARANTIEVOORWAARDEN.**

## **7. GEEN RESULTERENDE SCHADE:**

**IN GEEN GEVAL ZAL CLUB CAR AANSPRAKELIJK ZIJN VOOR ENIGE INCIDENTELE SCHADE OF GEVOLGSCHADE WAARONDER, MAAR NIET BEPERKT TOT, VERLIES DAT BETREKKING HEEFT OP ANDERE BEZITTINGEN DAN DE GOLFWAGEN, GEBRUIKSVERLIES, TIJDVERLIES, ONGERIEF OF ENIG ANDER ECONOMISCH VERLIES.**

Sommige staten staan geen beperkingen toe op de tijdsduur van een stilzwijgende garantie, noch uitzonderingen of beperking van incidentele schade of gevolgschade. Om die reden is het mogelijk dat bovengenoemde beperkingen of uitzonderingen niet op u van toepassing zijn.

Deze garantie biedt u bepaalde wettelijke rechten, en het is mogelijk dat u ook andere rechten heeft, die van staat tot staat kunnen verschillen.

## **8. INFORMATIE:**

Voor meer informatie neemt u contact op met WARRANTY SERVICES, CLUB CAR, INC., P.O. Box 204658, Augusta, Georgia 30917-4658 U.S.A.; tel. 706.863.3000.

## **9. WAARSCHUWING:**

Alle wijzigingen of veranderingen aan een golfwagen die buiten de fabrieksspecificaties vallen, met inbegrip van wijzigingen die de gewichtsverdeling, stabiliteit of snelheid van de golfwagen beïnvloeden, kunnen ernstig persoonlijk of dodelijk letsel veroorzaken.



## WOORD VOORAF

---

Dank u voor uw keuze van een Club Car, de golfwagen die algemeen beschouwd wordt als de topper op het vlak van efficiëntie en levensduur. U hebt de beste golfwagen op de markt gekozen. Uw investering en verzekering u van jaren betrouwbare en superieure prestaties door de onderhoudsinstructies in deze handleiding te lezen en op te volgen.

Omdat uw comfort en veiligheid belangrijk voor ons zijn, verzoeken wij u dringend om de stap voor stap gebruiksaanwijzingen en veiligheidsvoorschriften in deze handleiding te lezen en op te volgen. Deze gebruiksaanwijzingen moeten opgevolgd worden om elk risico op ernstige verwondingen te voorkomen. Indien u het voertuig aan anderen verhuurt of uitleent, raden we u aan hen op uw beurt aan te raden deze handleiding te lezen voor ze het voertuig gebruiken.

Club Car ondersteunt zijn producten met een klantendienst die u snel en beleefd terzijde staat. Indien uw Club Car-voertuig reparaties of onderhoud nodig heeft, raden we u aan u tot uw plaatselijke erkende Club Car-vertegenwoordiger te wenden. Bezoek onze website [www.clubcar.com](http://www.clubcar.com) of bel ons op het nummer 706.863.3000 voor de naam en het adres van de dichtstbijzijnde Club Car-vertegenwoordiger. U kunt ons ook schriftelijk bereiken op het volgende adres: Club Car, Attention: Marketing Services, P.O. Box 204658, Augusta, Georgia 30917-4658, U.S.A. Uw plaatselijke erkende Club Car-vertegenwoordiger kan u ook technisch advies, onderdelen en onderhoudshandleidingen leveren.

Wij hopen dat u deze handleiding als een vast onderdeel van uw golfwagen zult beschouwen. Als u het voertuig verkoopt, verzoeken we u de handleiding door te geven, zodat de volgende eigenaar eveneens over de belangrijke informatie beschikt over het gebruik, de veiligheid en het onderhoud van het voertuig.

# Veiligheid in de praktijk



Veiligheidssymbolen als degene die u hierboven ziet, kunnen schokkend overkomen, maar zijn onschuldig in vergelijking met de realiteit van een ernstige verwonding.

Club Car hecht het grootste belang aan uw veiligheid en tevredenheid. Daarom verzoeken wij u dringend om voor u het voertuig gebruikt, deze handleiding te bestuderen. Zorg dat u de waarschuwingen en de procedures die u onder GEVAAR, WAARSCHUWING en VOORZICHTIG kunt lezen, begrijpt en kent. Houd ook rekening met de veiligheidsstickers die op het voertuig zijn aangebracht.

Neem de tijd om de taal van de veiligheid te begrijpen. Het is een taal die uw leven kan redden.



# INHOUD

---

Veiligheidsdetails . . . . .	8
Algemene waarschuwingen . . . . .	9
Voertuigkenmerkidentificatie . . . . .	10
Algemene informatie . . . . .	12
Identificatie van het model . . . . .	12
Veiligheidscomité . . . . .	12
Bedieningen en aanwijzers . . . . .	13
Vorbewerking en dagelijkse veiligheidscontroles . . . . .	17
Instructies voor de bestuurder . . . . .	19
Slepen . . . . .	21
Vervoer op een aanhangwagen . . . . .	21
Opslag . . . . .	22
Onderhoud . . . . .	23
Periodiek onderhoudsschema . . . . .	23
Periodiek smeerschema . . . . .	25
Snelheidsbeperker . . . . .	26
Accu's . . . . .	26
Acculader . . . . .	28
Het voertuig reinigen . . . . .	32
Accessoires . . . . .	32
Registratie volgende eigenaar . . . . .	33
Fairway Villager . . . . .	33
Voertuigspecificaties . . . . .	35
Garanties . . . . .	36

## VEILIGHEIDSDetails

### **⚠ WAARSCHUWING**

- Voor u het voertuig tracht te besturen of te onderhouden, moet u deze handleiding voor de eigenaar volledig lezen. Het negeren van de instructies in deze handleiding kan materiële schade en ernstige of dodelijke verwondingen veroorzaken.

Bepaalde vitale opmerkingen in de handleiding en op de op het voertuig aangebrachte stickers worden voorafgegaan door de woorden GEVAAR, WAARSCHUWING of VOORZICHTIG. Voor uw eigen veiligheid raden we u aan om aan deze veiligheidsvoorschriften extra aandacht te schenken. De veiligheidsvoorschriften zijn essentieel en moeten worden opgevolgd.

De woorden 'golfwagen' en 'voertuig' worden in de handleiding en op de op het voertuig aangebrachte stickers als synoniemen gebruikt. Het begrip 'golfwagen' wordt in de kennisgeving van deze handleiding gedefinieerd. Geen andere aanspraken worden gemaakt of geïmpliceerd.

Indien een gebruiksaanwijzings- of een waarschuwingssticker op het voertuig beschadigd, verwijderd of niet goed leesbaar is, moet die onmiddellijk vervangen worden om materiële schade en ernstige of dodelijke verwondingen te voorkomen. Neem contact op met uw Club Car-distributeur/dealer.

### **⚠ GEVAAR**

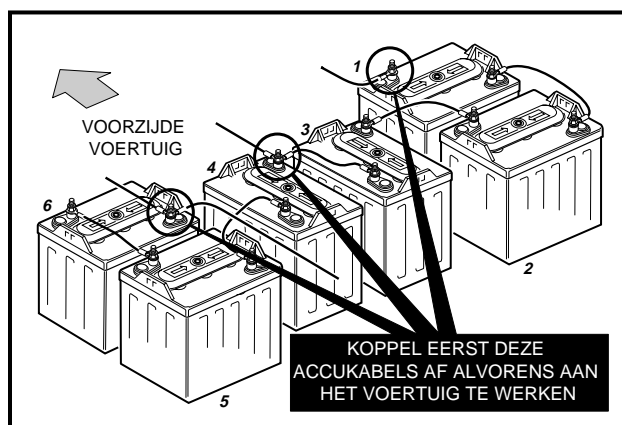
- GEVAAR duidt op een rechtstreeks risico dat ernstige of dodelijke verwondingen zal veroorzaken.

### **⚠ WAARSCHUWING**

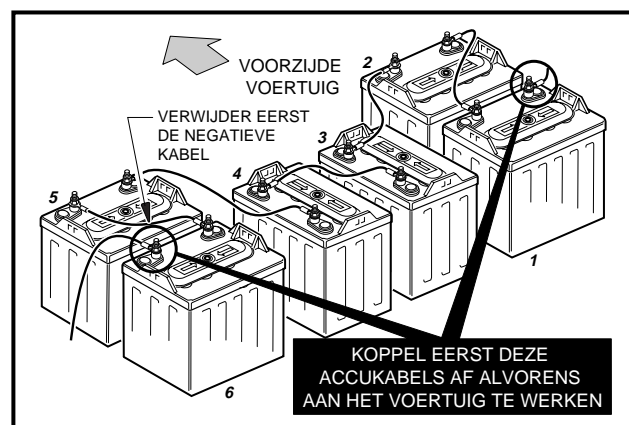
- WAARSCHUWING duidt op een rechtstreeks risico dat ernstige of dodelijke verwondingen kan veroorzaken.

### **⚠ VOORZICHTIG**

- VOORZICHTIG duidt op risico's of onveilige praktijken die lichte verwondingen of materiële schade kunnen veroorzaken.



Figuur 1 V-Glide 36 volt-voertuig



Figuur 2 PowerDrive System 48- en IQ System-voertuigen

---

## ALGEMENE WAARSCHUWINGEN

---

De volgende veiligheidsvoorschriften moeten altijd worden gerespecteerd bij het gebruik, de reparatie of het onderhoud van het voertuig. Identificatie-informatie over het voertuig vindt u ook op pagina 10. Andere specifieke WAARSCHUWINGEN vindt u in deze handleiding en op het voertuig.

### **GEVAAR**

- Accudampen – Ontvlambaar! Ontplofbaar! Niet roken. Houd vonken en vlammen op veilige afstand van het voertuig en de onderhoudsruimte. Onderhoud uitsluitend uitvoeren in een goed geventileerde omgeving.
- Een golfwagen geeft geen bescherming tegen bliksem, rondvliegende voorwerpen of andere stormrisico's. Indien u door onweer overvallen wordt terwijl u een golfwagen bestuurt, moet u het voertuig verlaten en beschutting zoeken, volgens de plaatselijk geldende veiligheidsvoorschriften.

### **WAARSCHUWING**

- Wanneer u het voertuig stopt en verlaat:
  - Draai het contactslot op UIT en verwijder de sleutel.
  - Plaats de vooruit-/achteruithendel in VRIJLOOP (N).
  - Schakel de parkeerrem in.
- Laat alleen een getrainde monteur het voertuig repareren of onderhouden. Zelfs bij eenvoudige reparaties of onderhoudshandelingen moet u nauwkeurig de procedures volgen zoals ze in deze handleiding worden beschreven. Volg alle GEVAAR-, WAARSCHUWING- en VOORZICHTIG-procedures in de handleiding en op het voertuig zelf.
- Draag altijd een veiligheidsbril of een goedgekeurde oogbescherming wanneer u het voertuig onderhoudt. Draag bij het werken met accu's een volledig gelaatsmasker en rubberhandschoenen.
- Gebruik bij het werken met de accu of de elektrische aansluitingen altijd geïsoleerd gereedschap.
- Verkeerd gebruik of gebrekkig onderhoud van het voertuig kan de prestatie ervan verminderen of tot ernstige verwondingen leiden.
- Elke wijziging of aanpassing van het voertuig die de stabiliteit en wegligging beïnvloedt, of die de maximumsnelheid boven de fabrieksspecificaties instelt, kan ernstige of dodelijke verwondingen veroorzaken.
- Vóór het onderhoud van het voertuig:
  - Blokkeer de wielen.
  - Draai het contactslot op UIT en verwijder de sleutel.
  - Plaats de vooruit-/achteruithendel in VRIJLOOP (N).
  - Koppel de accukabels af, de negatieve (-) kabel eerst.
- Alleen IQ System-voertuigen: Plaats de slepen-/rijdenschakelaar in de stand SLEPEN vóór u de accu's afkoppelt.
- Om een ongewenste start van het voertuig te voorkomen, moet u de accu's afkoppelen zoals op de illustratie (Figuur 1, pagina 8 en Figuur 2, pagina 8). Bij een PowerDrive System 48- en een IQ System-voertuig de controle-eenheid als volgt ontladen:
  - Draai de contactsleutel op AAN en plaats de vooruit-/achteruitschakelaar in de stand ACHTERUIT (R).
  - Druk langzaam het gaspedaal in en houd het ingedrukt tot het achteruit-waarschuwingssignaal niet langer hoorbaar is. Wanneer de zoemer geen geluid meer maakt, is de controle-eenheid ontladen.

# DS ELEKTRISCH VOERTUIG

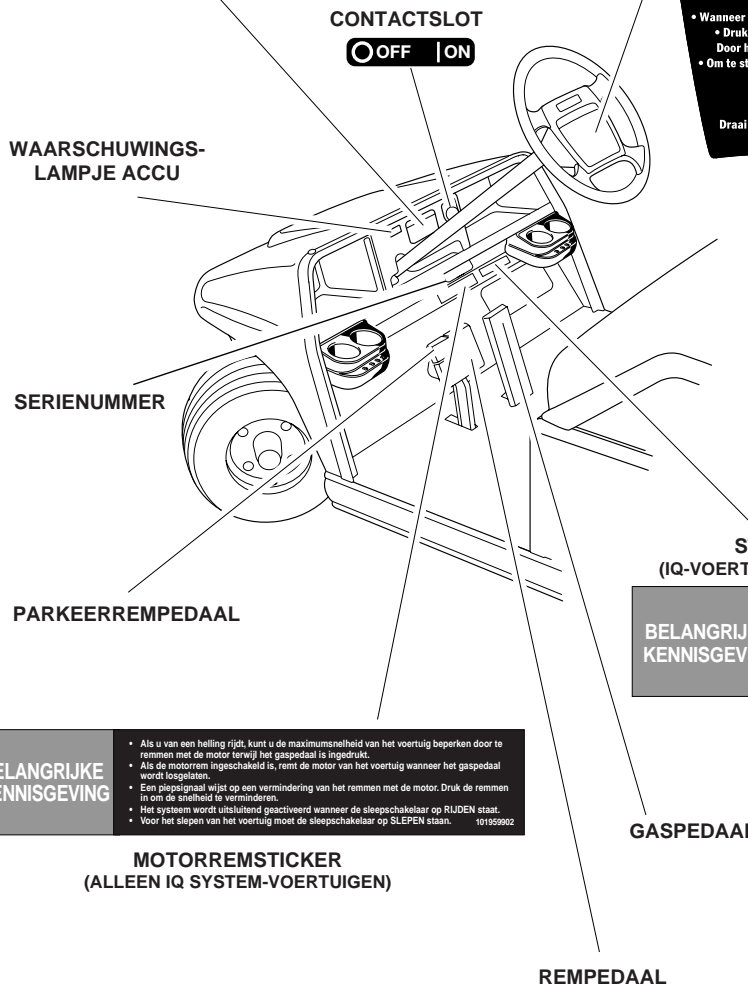
## WAARSCHUWINGSSTICKER BESTUURDER/PASSAGIER

### ⚠ WAARSCHUWING

#### WANNEER HET VOERTUIG OMKANTELT OF IEMAND ERVAN VALT, KAN DAT DE DOOD VEROORZAKEN.

- Lees de gebruiksaanwijzing alvorens het voertuig te gebruiken.
- Blijf zitten en houd u vast aan de handgrepen wanneer het voertuig in beweging is.
- Start het voertuig niet alvorens iedereen neerzit.
- Maximum twee (2) personen per zitje.
- Bestuur het voertuig uitsluitend vanuit de bestuurdersplaats en rijd er nooit mee op de openbare weg.
- Houd het lichaam in het voertuig wanneer het in beweging is.
- Rijd langzaam in bochten en rij rechtdoor wanneer u een helling op- of arijdt.
- Laat geen kinderen zonder toezicht toe in het voertuig.
- Bestuur het voertuig nooit onder invloed van alcohol of drugs.
- Gebruik de remmen om te vertragen wanneer u van een helling rijdt.
- Sta nooit vóór of achter het voertuig.

CCI 1019606-01



## INSTRUCTIES VOOR HET GEBRUIK

- Lees de handleiding en de waarschuwingen op het dashboard voor u het voertuig bestuurt.
- Bestudeer de bedieningen en zorg dat u ze begrijpt.
- Zorg dat de wielen in de gewenste richting gedraaid zijn.
- Draai de contactsleutel in de "START" positie en kijk of uw weg vrij is.
- Terwijl het voertuig stilstaat, kiest u de rijrichting door de Vooruit/Achteruit-schakelaar of -hendel in de gewenste stand te plaatsen, F - Forward (Vooruit) N - Neutral (Vrijloep) R - Reverse (Achteruit) - u hoort een zoemer
- Wanneer u het snelheidspedaal indrukt, zal het voertuig in beweging komen.
- Druk het snelheidspedaal langzaam in om de snelheid te verhogen. Door het snelheidspedaal in te drukken, maakt u de parkeerrem los.
- Om te stoppen, laat u het snelheidspedaal los en drukt u de rempedaal in.
- Nadat het voertuig tot stilstand is gekomen, drukt u het rempedaal krachtig in tot hij vergrendelt.
- Plaats de Vooruit/Achteruit-schakelaar in vrijloep.
- Draai de contactsleutel in de "OFF" (UIT) positie en verwijder hem wanneer het voertuig niet wordt gebruikt.

CCI 1016216-01

## GEBRUIKSAANWIJZINGEN

## STICKER PRIVÉ-SNELHEID (IQ-VOERTUIGEN MET PRIVÉ-SNELHEIDSOPTIE)

### BELANGRIJKE KENNISGEVING

Dit voertuig voldoet niet aan de norm ANSI Z130.1 - "Standard for Golf Cars - Safety and Performance Requirements" (Norm voor golfwagens - Veiligheids- en prestatie-eisen) omdat het sneller dan 24 km/u kan rijden. Wees voorzichtig.

CCI 102228701

### BELANGRIJKE KENNISGEVING

- Als u van een helling rijdt, kunt u de maximumsnelheid van het voertuig beperken door te remmen met de motor terwijl het gaspedaal is ingedrukt.
- Als de motorrem ingeschakeld is, rent de motor van het voertuig wanneer het gaspedaal wordt losgelaten.
- Een piepsignaal wijst op een vermindering van het remmen met de motor. Druk de remmen in om de snelheid te verminderen.
- Het systeem wordt uitsluitend geactiveerd wanneer de sleepschakelaar op RIJDEN staat.
- Voor het slepen van het voertuig moet de sleepschakelaar op SLEPEN staan.

101959902

## MOTORREMSTICKER (ALLEEN IQ SYSTEM-VOERTUIGEN)

# DS ELEKTRISCH VOERTUIG

**WAARSCHUWING** HETE WEERSTAND (DRAADWIKKELING) - KAN ERNSTIGE BRANDWONDEN VEROOZAKEN. CCI 1013490

**WAARSCHUWINGSSTICKER WEERSTAND**  
(OP DE CARROSSERIE, ONDER DE BANK  
VAN V-GLIDE 36-VOLT VOERTUIG)

**VOORUIT-/ACHTERUITHENDEL**  
(POWERDRIVE SYSTEM 48 EN  
V-GLIDE 36-VOLT VOERTUIGEN)



OF

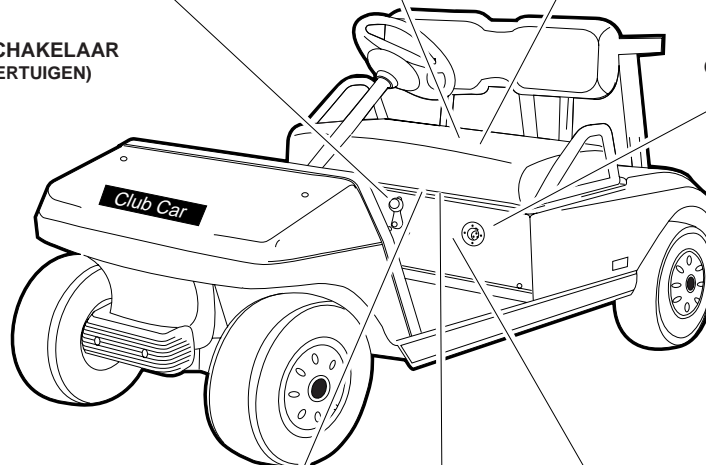


**VOORUIT-/ACHTERUITSCHAKELAAR**  
(ALLEEN IQ SYSTEM-VOERTUIGEN)

**ELEKTRISCHE ONDERDELENSTICKER**  
(ALLEEN OP SNELHEIDSBEPERKERDEKSEL  
VAN IQ SYSTEM-VOERTUIG)

## OPMERKING

Gebruik het voertuig niet als dit deksel niet goed is geïnstalleerd. Zorg ervoor dat waterstraal niet in dit gedeelte spuit, anders worden componenten beschadigd. Raadpleeg de onderhoudshandleiding van het voertuig voor elke onderhoudsbeurt. CCI 101931501



OPLAADCONTACT

**WAARSCHUWINGSSTICKER**  
**SLEEPSCHAKELAAR**  
(ALLEEN IQ SYSTEM-VOERTUIGEN)

(OP DE BEUGEL VAN DE SLEEPSCHAKELAAR ONDER DE BANK)

<b>WAARSCHUWING</b>	<b>RIJDEN</b>
<b>SLEPEN</b>	
PLAATS DE SLEEPSCHAKELAAR IN DE POSITIE "SLEPEN" VOOR:	DIT NEGEREN KAN SCHADE AAN HET VOERTUIG OF EEN EXPLOSIE VAN DE BATTERIJEN VEROOZAKEN.
<ul style="list-style-type: none"> <li>• HET SLEPEN</li> <li>• LANGDURIGE BEWARING</li> <li>• ONDERHOUD</li> <li>• HET AFKOPPELEN VAN DE BATTERIJEN</li> </ul>	
CCI 1019086-01	

## OPMERKING

- HET VOERTUIG UITSLUITEND GEBRUIKEN WANNEER DIT DEKSEL GOED GESLOTEN IS.
- RICHT GEEN WATERSTRAAL OP DEZE SCHAKELAAR.

CCI 1016109-01

**WAARSCHUWINGSSTICKER POTENTIOMETER**  
(OP WISSERSCHAKELAARDEKSEL  
IN DE ACCURUIMTE)

**ACCUGEVAARSTICKER**  
(OP CHASSIS, ONDER BANK)

<b>GEVAAR / VERGIF</b>	
<p>BESCHERM UW OGEN</p>	<p>GEEN VONKEN, VLAMMEN, BRANDENDE SIGARETTEN</p>
<p>BESCHERM UW OGEN</p>	<p>DE OGEN ONMIDDELLIJK MET WATER SPIELEN. ZO SNEL MOGELIJK EEN DOKTER RAADPLEGEN.</p>
<p>BUITEN HET BEREIK VAN KINDEREN HOUDEN - NIET KANTELEN - DE VENTILATIESTOPPEN MOETEN WATERPAS EN GOED GESLOTEN ZIJN</p>	

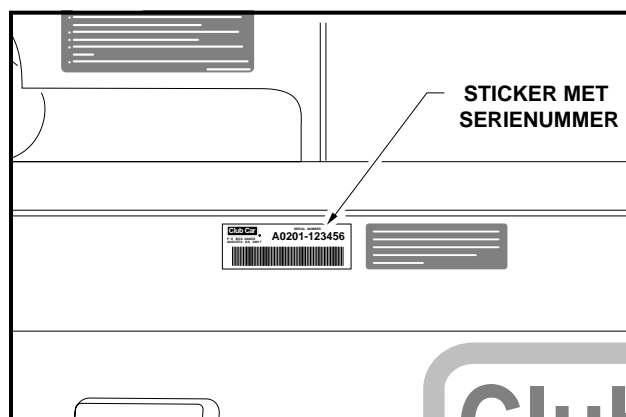
## ALGEMENE INFORMATIE

De DS Golf Car is leverbaar in drie elektrische modellen: de DS V-Glide met 36 volt elektrische motor, de DS PowerDrive System 48 met 48 volt elektrische motor en de DS IQ System met 48 volt elektrische motor. Deze handleiding benadrukt de belangrijke kenmerken die specifiek zijn voor elk model. Wij verzoeken de eigenaar/gebruiker met aandring om de handleiding te lezen, te zorgen dat u deze begrijpt en bijzondere aandacht te schenken aan de kenmerken die typisch zijn voor uw voertuig(en).

## IDENTIFICATIE VAN HET MODEL

Het serienummer van uw Club Car staat op de barcodesticker, net boven het gaspedaal op het chassis. (Voorbeeld: AQ0201-123456) (**Figuur 3, pagina 12**). Een tweede serienummersticker bevindt zich op de carrosserie achter het midden van het dashboard. Om die sticker te zien, moet u het middenpaneel van het dashboard verwijderen. **Zie volgende OPMERKING.**

**OPMERKING:** Houd altijd het serienummer bij de hand als u onderdelen bestelt of informatie opvraagt. Indien het voertuig uitgerust is als een Fairway Villager voor vier passagiers, raadpleegt u de bijzondere voorschriften op pagina 33 en volgende pagina's.



Figuur 3 Serienummersticker

## VEILIGHEIDSCOMITÉ

Indien de golfwagen verhuurd wordt of deel uitmaakt van een wagenpark, raden wij dringend aan een veiligheidscomité aan te stellen. Het veilige gebruik van de golfwagens moet één van de hoofdtaken waarmee dit comité zich bezighoudt, zijn.

Dit omvat minstens:

- Bepalen waar golfwagens mogen rijden.
- Zorgen dat gepaste waarschuwingen i.v.m. mogelijke gevaren tijdens het rijden duidelijk zichtbaar zijn.
- Bepalen wie wel en wie niet een golfwagen mag besturen.
- Instructies geven aan bestuurders die voor het eerst een golfwagen gebruiken.
- Zorgen dat golfwagens veilig zijn en rijklaar worden gehouden.
- Bepalen hoe de verschillende regels worden toegepast.

Het veiligheidscomité moet al deze zaken behandelen, samen met andere zaken die het nodig of gepast acht.

## BEDIENINGEN EN AANWIJZERS

Lees **GEVAAR** en **WAARSCHUWING** op pagina 9.

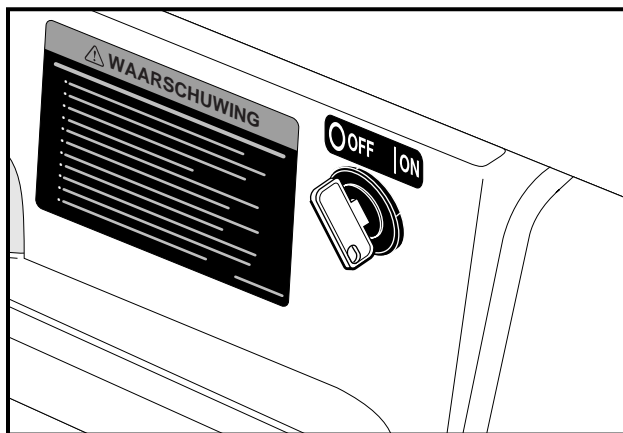
### **▲ WAARSCHUWING**

- Indien u het voertuig verhuurt of uitleent, moet u zorgen dat de bestuurder vertrouwd is met alle bedieningen en gebruiksprocedures vóór hij of zij het voertuig gebruikt.
- Breng geen enkele wijziging aan het voertuig aan die de stabiliteit of wegligging kan beïnvloeden of de maximumsnelheid verhoogt boven de specificaties van de fabrikant. Dit kan materiële schade en ernstige of dodelijke verwondingen veroorzaken.
- Wanneer het voertuig in beweging is, mag u de vooruit-/achteruithendel niet verplaatsen. Breng het voertuig altijd volledig tot stilstand voor u de vooruit-/achteruithendel verplaatst, om materiële schade of verwonding van nietsvermoedende passagiers te voorkomen.
- Laat het gaspedaal los en druk het rempedaal stevig in tot het voertuig stopt. Om te voorkomen dat het voertuig per ongeluk start of wegrolt, schakelt u de parkeerrem in, draait u het contactslot op UIT en verwijdert u de sleutel voor u het voertuig verlaat.

### CONTACTSLOT

Het contactslot bevindt zich rechts van de stuurkolom op het dashboard (**Figuur 4, pagina 13**). Het heeft twee duidelijk gemerkte standen: UIT en AAN. Zie volgende **OPMERKING**.

**OPMERKING:** De sleutel kan alleen verwijderd worden wanneer het contactslot in de stand UIT staat.

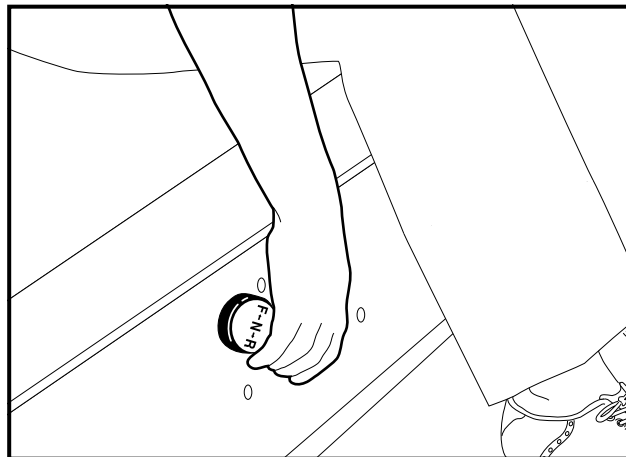


Figuur 4 Contactslot

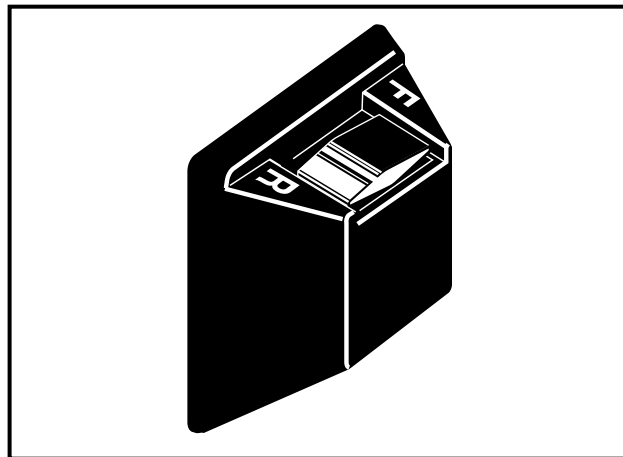
### VOORUIT-/ACHTERUITHENDEL

#### DS V-Glide en DS PowerDrive System 48-voertuigen

De vooruit-/achteruithendel bevindt zich op het voorpaneel van de bank, rechtsonder de rechterknie van de bestuurder (**Figuur 5, pagina 14**). De vooruit-/achteruithendel heeft drie standen: **F** (VOORUIT), **R** (ACHTERUIT) en **N** (VRIJLOOP). Draai de hendel naar de bestuurder toe (VOORUIT) om vooruit te rijden en naar de passagier toe (ACHTERUIT) om achteruit te rijden. Met de hendel omhoog, op VRIJLOOP, kan het voertuig niet rijden. Alle Club Car-voertuigen hebben in achteruit een lagere snelheid. Wanneer de vooruit-/achteruithendel in ACHTERUIT (R) staat, geeft de achteruitzoemer een waarschuwingssignaal.



Figuur 5 Vooruit-/achteruithendel



Figuur 6 Vooruit-/achteruitwipschakelaar

## DS IQ System-voertuigen

De vooruit/achteruitwipschakelaar bevindt zich op dezelfde plaats als bij alle andere DS-modellen: op het voorpaneel van de bank, onder en rechts van de rechterknie van de bestuurder. De **F** (VOORUIT)- en **R** (ACHTERUIT)-standen zijn duidelijk aangegeven. Duw de VOORUIT (F)-zijde omlaag om het voertuig vooruit te laten rijden, de ACHTERUIT (R)-zijde om het voertuig achteruit te laten rijden. Wanneer de wipschakelaar zich in de stand **N** (vrijloop) bevindt en geen van beide zijden is ingedrukt, gaat het voertuig niet rijden wanneer het gaspedaal wordt ingedrukt (**Figuur 6, pagina 14**). Wanneer de vooruit-/achteruitschakelaar in ACHTERUIT (R) staat, geeft de achteruitzoemer een waarschuwingssignaal.



Figuur 7 Gaspedaal en rempedalen

## GASPEDAAL

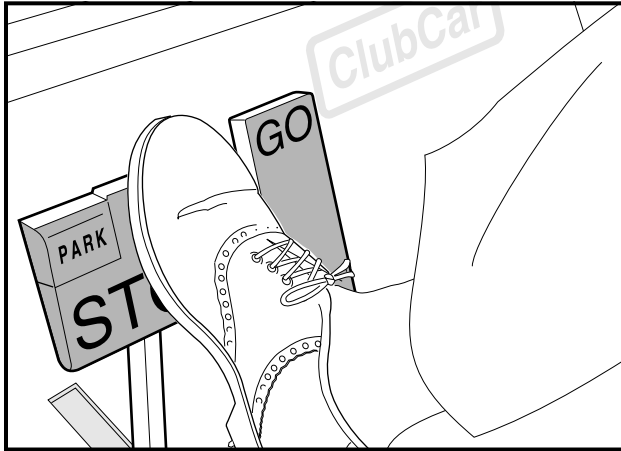
Het gaspedaal is het pedaal rechts, met het woord **GO** (**Figuur 7, pagina 14**). Dit gaspedaal werkt anders dan het gaspedaal van een auto. Met het contactslot in de stand AAN en de hendel in VOORUIT (F) of ACHTERUIT (R), schakelt het indrukken van het gaspedaal automatisch de parkeerrem uit en rijdt het voertuig in de gekozen richting (vooruit of achteruit). Als u het gaspedaal blijft indrukken, zal het voertuig sneller rijden tot het de maximumsnelheid bereikt. Bij het loslaten van het gaspedaal krijgt de motor geen stroom meer en stopt hij met draaien.

**Alleen IQ System-voertuigen:** zie 'motorrem met niet-ingedrukte pedaal' en 'motorrem met ingedrukte pedaal' op pagina 18.

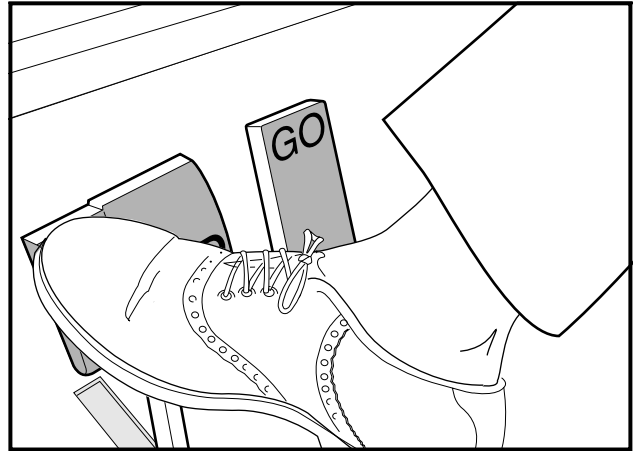


## REMPEDAAL

Het rempedaal is het grote pedaal links met het ingelegde woord STOP (Figuur 7, pagina 14). Druk met uw voet het rempedaal in om het voertuig te vertragen of stoppen (Figuur 8, pagina 15).



Figuur 8 Rempedaal



Figuur 9 Parkeerrempedaal

## PARKEERREMPEDAAL

Het pedaal van de parkeerrem is het kleine, verhoogde gedeelte links bovenaan op het rempedaal. Het is gemerkt met het woord PARK, terwijl erboven de woorden PARK BRAKE aangebracht zijn (Figuur 8, pagina 15). Om de parkeerrem in te schakelen, drukt u het rempedaal stevig in en klikt u het parkeerremgedeelte met uw voet naar voren (Figuur 9, pagina 15). Zie volgende WAARSCHUWING.

### **⚠ WAARSCHUWING**

- Bij het indrukken van het gaspedaal of het rempedaal wordt de parkeerrem automatisch uitgeschakeld. De parkeerrem heeft verscheidene blokkeerstanden en moet stevig ingedrukt en geblokkeerd worden om te beletten dat het voertuig wegrolt.

## ALLEEN WAARSCHUWINGSLAMPJE VOOR ACCU

### PowerDrive System 48 en IQ System elektrische voertuigen

De PowerDrive System 48-voertuigen hebben een waarschuwingslampje op het dashboard (boven de stuurkolom) dat, wanneer het voertuig in gebruik is, een lage accuspanning aangeeft of, wanneer het voertuig geladen wordt, een laadprobleem signaleert. Dit waarschuwingslampje wordt bestuurd door de boordcomputer van PowerDrive.

Wanneer het voertuig in gebruik is, zal het waarschuwingslampje aangaan en blijven branden als:

- de accuspanning daalt onder 48 volt bij onbelaste accu's (het voertuig staat stil, alle accessoires zijn uitgeschakeld)
- de accuspanning minder dan 25% van het nominaal vermogen bedraagt

Als het waarschuwingslampje tijdens het rijden begint te branden, is er nog voldoende stroom om het voertuig ongeveer 30 minuten te gebruiken. Het voertuig moet echter opgeladen worden bij de eerst volgende gelegenheid. Als het lampje aangaat en er niet meer voldoende stroom is om 30 minuten te rijden, moet u het voertuig door uw Club Car-distributeur/dealer laten controleren op defecten aan de accu's of het elektrisch systeem.

Als de accu's helemaal opgeladen zijn omdat (1) het gelijkstroomsnoer afgekoppeld is, (2) de aansluiting van de lader op het stroomnet onderbroken is, (3) de lader zichzelf na 16 uur werking heeft uitgeschakeld of (4) de lader defect is, zal het waarschuwingslampje de volgende aanwijzingen geven:

- Het waarschuwingslampje brandt niet wanneer de lading 90% of meer vol is. De boordcomputer onthoudt de hoeveelheid lading die nodig is om de accu's volledig bij te vullen en zal het laden tijdens de volgende laadcyclus voltooien.
- Wanneer de lader niet aangesloten is, gaat het waarschuwingslampje aan en blijft het 10 seconden branden als de lading minder dan 90% volledig is maar het voertuig nog voldoende stroom heeft voor ongeveer 30 minuten gebruik. Dit waarschuwt de gebruiker dat het voertuig nog wel bruikbaar is maar dat het zo snel mogelijk volledig opgeladen moet worden.
- Het waarschuwingslampje brandt telkens 10 seconden, met intervallen van 4 seconden, indien de lader zichzelf na 16 uur heeft uitgeschakeld en de accu's onvoldoende opgeladen zijn. **Zie handleiding PowerDrive lader.** Dit wijst op een abnormale laadcyclus. Laat de lader en de accu's door uw Club Car-distributeur/dealer controleren.
- Het waarschuwingslampje brandt tijdens het opladen telkens 10 seconden, met intervallen van 4 seconden (de lader blijft op het stroomnet aangesloten), indien de stroom naar de lader uitvalt. Wanneer de stroom weer aangesloten wordt, zal het lampje uitgaan.

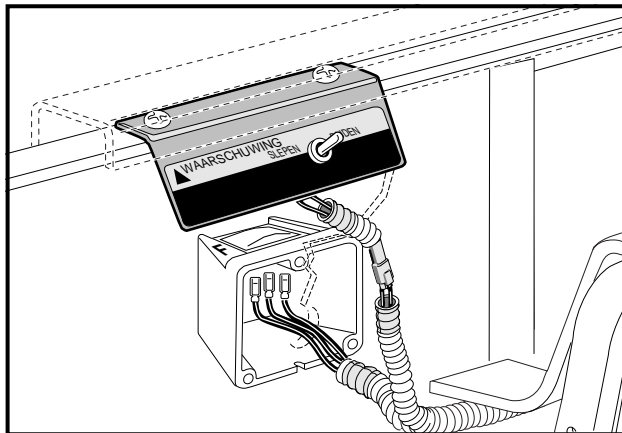
**LED-lampje:** Behalve het waarschuwingslampje is er op het dashboard ook een infrarood LED-lampje dat een infrarood signaal van de boordcomputer (OBC) doorseint. Dat signaal wordt ontvangen door de optionele Communication Display-module, die informatie geeft over de staat van het voertuig en de accu's.

## SLEPEN/RIJDENSCHAKELAAR

### Alleen IQ System-voertuigen

#### **⚠ WAARSCHUWING**

- Om mogelijke ontploffing van de accu te voorkomen, moet de slepen-/rijdenschakelaar in de stand **SLEPEN** staan voor accukabels worden aangesloten of afgekoppeld.
- Met de slepen-/rijdenschakelaar in de stand **SLEPEN**, zijn alle functies van de motorrem uitgeschakeld, met inbegrip van de nulsnelheidsdetectie.



Figuur 10 Slepen/rijdenschakelaar

DS IQ System-voertuigen zijn voorzien van een slepen-/rijdschakelaar, die zich onder het zitje net boven de vooruit-/achterschakelaar bevindt (**Figuur 10, pagina 16**). De schakelaar moet in de stand RIJDEN staan om het voertuig te kunnen besturen. Met de schakelaar in de stand SLEPEN is de stroom naar de elektrische onderdelen van het voertuig afgesneden en zal het voertuig niet werken. **Zie volgende OPMERKING.**

**OPMERKING:** Nadat u de slepen-/rijdschakelaar in de stand SLEPEN plaatst, moet u 10 seconden wachten voor u deze opnieuw in de stand RIJDEN plaatst.

Nadat u de slepen-/rijdschakelaar in de stand RIJDEN plaatst, moet u 10 seconden wachten voor u het voertuig gebruikt.

De slepen-/rijdschakelaar moet in de volgende omstandigheden in de stand SLEPEN worden geplaatst:

- **Voor het voertuig wordt gesleept:** Plaats de slepen-/rijdschakelaar in de stand SLEPEN om de motorrem volledig uit te schakelen en dus mogelijke schade aan het voertuig of de elektrische onderdelen te voorkomen die kan optreden wanneer het voertuig wordt gesleept terwijl de nulsnelheidetectie motorrem actief is.
- **Voor de accukabels worden aangesloten of afgekoppeld:** Plaats de slepen-/rijdschakelaar in de stand SLEPEN om de stroom naar het elektrische systeem van het voertuig uit te schakelen. Dit voorkomt vonkvorming en de mogelijke explosie van de accu bij het afkoppelen van de accukabels.
- **Bij langdurige opslag:** Plaats de slepen-/rijdschakelaar in de stand SLEPEN om de stroom naar het elektrische systeem van het voertuig uit te schakelen en op die manier te voorkomen dat de accu's ontladen worden door de elektrische onderdelen.

## VOORBEWERKING EN DAGELIJKSE VEILIGHEIDSCONTROLES

Elk voertuig is in de fabriek grondig geïnspecteerd en afgesteld. Na de ontvangst van uw nieuwe Club Car(s) moet u zich vertrouwd maken met de bedieningen en het gebruik. Controleer elk voertuig zorgvuldig en vergewis u ervan dat het in perfecte staat verkeert voor u de levering aanvaardt.

Gebruik de volgende lijst bij de inspectie van uw nieuwe voertuig. U dient deze lijst dagelijks te gebruiken om ervoor te zorgen dat het voertuig in goede staat verkeert en conform het Periodiek onderhoudsschema op pagina 23 wordt gebruikt. Eventuele defecten mogen uitsluitend hersteld worden door uw Club Car-distributeur/dealer of een getrainde monteur.

- **Algemeen:** Alle onderdelen moeten correct gemonteerd en geïnstalleerd zijn. Verifieer dat alle moeren, bouten en schroeven goed vastzitten.
- **Waarschuwingsstickers:** Verifieer dat alle waarschuwings- en gebruiksaanwijzingsstickers aangebracht zijn. **Zie pagina's 10 en 11.**
- **Banden:** Controleer de bandenspanning van uw nieuwe voertuig. **Zie Voertuigspecificaties op pagina 35.** Controleer banden dagelijks op slijtage en schade, en ga na of ze goed zijn opgeblazen.
- **Accu's:** Controleer het elektrolyt: het peil moet voldoende zijn (**Figuur 12, pagina 27**). Controleer de accuklemmen. De kabels moeten goed vastzitten en mogen geen corrosie vertonen. Laad de accu's volledig op voor u het voertuig voor het eerst gebruikt.
- **Ladersnoer, stekker en stopcontact:** Voer een visuele controle uit op scheurtjes, loszittende aansluitingen en gerafelde kabels. **Zie Stekker en stopcontact op pagina 31.**
- **Wisserschakelaar (voor V-Glide 36 volt-voertuigen):** Verifieer voor het gebruik van het voertuig dat het deksel van de wisserschakelaar goed gesloten is (**Figuur 12, pagina 27**).

### WAARSCHUWING

- **Verwijder het plastic van de zitting voor u het voertuig gebruikt. Dit nalaten kan brand, materiële schade en ernstige of dodelijke verwondingen veroorzaken.**

## DE WERKING CONTROLEREN

Nadat u zich vertrouwd hebt gemaakt met de bedieningen van het voertuig en de instructies voor de bestuurder hebt gelezen en begrepen, maakt u een proefrit. Gebruik de volgende lijst bij de inspectie van uw nieuwe voertuig en ga dagelijks na of het juist werkt. Eventuele defecten mogen uitsluitend hersteld worden door uw Club Car-distributeur/dealer of een getrainde monteur.

### Alle voertuigen

- **vooruit-/achteruitschakelaar:** Controleer of het goed werkt. Zie **Bedieningen en aanwijzers op pagina 13**.
- **Remmen:** Verifieer dat ze goed werken. Wanneer het rempedaal met matige kracht volledig wordt ingedrukt, mag het niet verder dan halfweg tot de vloer gaan. Het voertuig moet vlot en zonder te slippen binnen 427 cm tot stilstand komen. Indien het pedaal verder dan de helft kan worden ingedrukt of het voertuig slipt of niet binnen 427 cm stopt, moet u het remsysteem laten controleren en zo nodig bijstellen. Het remsysteem moet altijd zo afgesteld zijn dat het pedaal beslist niet tegen de vloer ingedrukt kan worden.
- **Parkeerrem:** De ingeschakelde parkeerrem moet de wielen blokkeren en het voertuig immobiliseren (op hellingen tot maximum 20%). Bij een druk op het gaspedaal of het rempedaal moet de parkeerrem vrij komen.
- **Achteruitzoemer:** Wanneer de vooruit-/achteruihendel in ACHTERUIT (R) staat, geeft de achteruitzoemer een waarschuwingssignaal.
- **Besturing:** Het voertuig moet gemakkelijk te besturen zijn, zonder speling op het stuur.
- **Gaspedaal:** Wanneer het contactslot op AAN en de vooruit-/achteruitschakelaar op VOORUIT (F) staan, moet bij het indrukken van het gaspedaal de motor starten en het voertuig vlot de maximumsnelheid bereiken. Bij het loslaten van het pedaal moet het naar de oorspronkelijke stand terugkeren en de motor moet stoppen. DS-voertuigen rijden langzamer in achteruit.
- **Algemeen:** Luister of u geen ongewone geluiden, zoals geknars of geratel, hoort. Controleer het rijgedrag en de prestaties van het voertuig. Laat alle afwijkingen controleren door uw Club Car-distributeur/dealer of een getrainde monteur.

### DS IQ System-voertuigen

- **Zero Speed Detect:** Terwijl het voertuig op vlak terrein geparkeerd is, met de parkeerrem uitgeschakeld, plaatst u de slepen-/rijdenschakelaar in de stand RIJDEN en probeert u het voertuig te duwen. U moet een weerstand tegen het rijden voelen (het voertuig gaat niet sneller dan 1,5 tot 3 km/u), ongeacht de stand van de vooruit-/achteruitschakelaar.
- **Motorrem met niet-ingedrukte pedaal (afstelbaar op IQ System-voertuigen):** Laat het voertuig op volle toeren rijden en neem uw voet van het gaspedaal. De motorrem moet het voertuig snel en zonder schokken afremmen tot een snelheid van ongeveer 15 km/u. De motorrem houdt op te werken wanneer het voertuig langzamer rijdt dan 15 km/u. Deze functie is uitsluitend aanpasbaar voor IQ System-voertuigen. Neem contact op met uw plaatselijke Club Car-dealer/distributor voor informatie over de aanpasbaarheid.
- **Motorrem met ingedrukte pedaal:** Versnel op een dalende helling met het gaspedaal ingedrukt. Wanneer het voertuig een snelheid van ongeveer 24 km/u bereikt, moet de motorrem in werking treden en de snelheid matigen tot 24 à 26 km/u, afhankelijk van de steilte van de helling.

---

## INSTRUCTIES VOOR DE BESTUURDER

---

### **▲ WAARSCHUWING**

- Alleen zij die een geldig rijbewijs hebben, mogen dit voertuig besturen.
- Indien u het voertuig verhuurt of uitleent, moet u zorgen dat de bestuurder vertrouwd is met alle bedieningen en gebruiksprocedures vóór hij of zij het voertuig gebruikt.
- Het voertuig mag niet meer dan twee passagiers vervoeren.
- Het voertuig is niet speciaal uitgerust voor gehandicapten:
  - Zorg dat iedereen het voertuig kan besturen voordat u hen ermee laat rijden.
  - Vergewis u ervan dat alle passagiers zich in een rijdend voertuig aan iets kunnen vasthouden vóór u hen laat meerijden.
- Voor gebruik 'snachts moet het voertuig uitgerust worden met koplampen, achterlichten en reflectoren.
- Breng het voertuig tot stilstand voor u de vooruit-/achteruitschakelaar verplaatst. Dit nalaten kan nietsvermoedende passagiers verwonden en/of het voertuig beschadigen.
- Ga niet voor of achter het voertuig staan, om te voorkomen dat u aangereden wordt.
- Bestuur het voertuig uitsluitend vanuit de bestuurdersplaats.
- Om te voorkomen dat ze uit het rijdende voertuig vallen, moeten de passagiers altijd blijven zitten en zich aan de handgrepen van de zitting of de relingen vasthouden. De chauffeur moet tijdens het rijden beide handen aan het stuur houden.
- Voorkom ernstige verwondingen door heel uw lichaam binnen het voertuig te houden.
- Laat geen kinderen zonder toezicht toe op het voertuig.
- Rijd bij het bestijgen of afdalen van hellingen langzaam en in rechte lijn, om te voorkomen dat het voertuig kantelt. Gebruik het voertuig nooit op hellingen met een hellingspercentage van meer dan 20%.
- Om de verwonding van een nietsvermoedende passagier en/of beschadiging van het voertuig te voorkomen, mag u nooit abrupt optrekken, stoppen of draaien.
- Pas uw snelheid aan de conditie van het terrein (bijvoorbeeld nat gras of oneffen terrein) om te voorkomen dat u de controle over het voertuig verliest of het voertuig doet kantelen.
- Gebruik het voertuig niet op de openbare weg. Het is niet bestemd of bedoeld voor gebruik op straten en mag niet worden geregistreerd voor gebruik op de openbare weg.
- Respecteer alle plaatselijke reglementeringen voor golfwagens.
- Het voertuig mag uitsluitend door opgeleide bestuurders en op hiervoor bestemde terreinen worden gebruikt.
- Rijd niet onder invloed van alcohol, drugs of medicijnen.
- Rijd langzaam in bochten, om te voorkomen dat het voertuig kantelt.
- Gebruik de remmen om de snelheid te verminderen wanneer u van een helling rijdt.

Niemand mag het voertuig besturen zonder zich vertrouwd te hebben gemaakt met de werking en het juiste gebruik van de bedieningen. Beginnende chauffeurs moeten een proefrit maken onder begeleiding van een ervaren bestuurder voordat zij het voertuig alleen gaan besturen.

Om het veilige gebruik van het voertuig te verzekeren, moet u alle volgende procedures stipt en in de juiste volgorde volgen. Lees alle instructies en zorg dat u ze begrijpt voor u het voertuig bestuurt.

## HET VOERTUIG STARTEN

1. Bestudeer de bedieningen en zorg dat u de werking ervan begrijpt.
2. Zorg ervoor dat iedereen zit en zich vasthoudt aan de handgrepen van de zitting of de relingen.
3. Lees de veiligheidswaarschuwingen op het dashboard en/of boven de pedalen.
4. Zorg dat de wielen in de gewenste richting gedraaid zijn.
5. Draai de contactsleutel in de stand AAN. Controleer of de weg vrij is.
6. Kies de rijrichting door de vooruit-/achteruithendel in de gewenste stand te plaatsen (F: vooruit, R: achteruit). Wanneer de vooruit-/achteruithendel in ACHTERUIT (R) staat, geeft een zoemer een waarschuwingssignaal.
7. Druk langzaam het gaspedaal in. De parkeerrem wordt automatisch uitgeschakeld en het voertuig zet zich in beweging. Als u het gaspedaal blijft indrukken, gaat het voertuig sneller rijden tot het de maximumsnelheid bereikt. **Zie volgende WAARSCHUWING.**

### **WAARSCHUWING**

- De bestuurder moet bij het afdalen van hellingen de snelheid van het voertuig beperken.
- Alleen IQ System-voertuigen: Het motorremmen met ingedrukte pedaal of met niet-ingedrukte pedaal kan gebruikt worden om tijdens afdalingen de snelheid te beperken. Zie De werking controleren op pagina 18. Het terrein of andere omstandigheden kunnen het nodig maken om niet alleen de motorrem maar ook het rempedaal te gebruiken.

## HET VOERTUIG TOT STILSTAND BRENGEN

### **WAARSCHUWING**

- Door water rijden kan de werking van de remmen aantasten. Controleer de werking van de remmen door het rempedaal voorzichtig in te drukken. Indien het voertuig niet normaal langzamer gaat rijden, blijft u het rempedaal indrukken tot de remmen droog zijn en weer normaal werken.

### **VOORZICHTIG**

- Gebruik het rempedaal om op een helling stil te blijven staan. Gebruik het gaspedaal niet.

Om het voertuig tot stilstand te brengen, laat u het gaspedaal los en drukt u met de rechtermoot het rempedaal in tot het voertuig volledig stopt.

## HET VOERTUIG PARKEREN EN VERLATEN

1. Nadat u het voertuig tot stilstand hebt gebracht, drukt u het pedaal van de parkeerrem stevig in, tot het blokkeert. Het voertuig kan nu niet weggrollen.
2. Draai de contactsleutel in de stand UIT en plaats de vooruit-/achteruithendel in de stand VRIJLOOP (N). Verwijder de sleutel als het voertuig niet wordt gebruikt.
3. Alleen IQ System-voertuigen: Met de slepen-/rijdenschakelaar in de stand RIJDEN zal de nulsnelheidetectie, ongeacht de stand van de vooruit-/achteruitschakelaar of de contactsleutel, voorkomen dat het voertuig zich sneller dan 1,5 tot 3 km/u verplaatst, tenzij het gaspedaal wordt ingedrukt. Dit voorkomt dat het voertuig (met parkeerrem uitgeschakeld) te snel zou weggrollen om te voet ingehaald te worden. **Zie DS IQ System-voertuigen op pagina 18.**

## SLEPEN

### **▲ WAARSCHUWING**

- Het voertuig mag nooit op de openbare weg gesleept worden.
- Gebruik uitsluitend goedgekeurde Club Car-sleepstangen.
- Draai vóór u het voertuig sleept de contactsleutel in de stand **UIT**. Plaats de vooruit-/achteruithendel in **VRIJLOOP (N)**.
- Wees uiterst voorzichtig bij het slepen van een voertuig.
- Rijd bij het slepen nooit sneller dan 8 km/u.
- Laat niemand plaatsnemen in de voertuigen die worden gesleept.
- Vermijd bij het slepen abrupt starten, stoppen en scherpe bochten.
- Stop niet op een helling wanneer u een aanhangwagen sleept. Als het niet anders kan, moet u abrupt optrekken of achteruit rollen en abrupt stoppen vermijden. Als u deze waarschuwing negeert, zou het voertuig kunnen kantelen, wat ernstige verwondingen zou kunnen veroorzaken.
- Sleep met een Club Car-voertuig nooit meer dan één ander Club Car-voertuig. Indien meer dan één voertuig gesleept moet worden, hebt u een voldoende krachtig voertuig (tractor of zware vrachtwagen) nodig die voorzien is van de gepaste uitrusting, met een trekhaakhoogte van 28 cm. Gebruik voor het slepen van verscheidene voertuigen tegelijk uitsluitend zware sleepstangen. Sleep nooit meer dan vijf voertuigen tegelijk.
- Alleen IQ System-voertuigen: Plaats de slepen-/rijdenschakelaar in de stand **SLEPEN**, anders rolt het voertuig niet vooruit wanneer het wordt gesleept.

Alle voertuigen zijn voor- en achteraan voorzien van bevestigingspunten voor het slepen. Voor het slepen als u pech hebt en het slepen van één voertuig is een lichte sleepstang verkrijgbaar. Voor het slepen van verscheidene voertuigen zijn een zware sleepstang en een ingebouwde sleepstang verkrijgbaar. Respecteer tijdens het slepen alle bovenstaande WAARSCHUWINGEN.

## VERVOER OP EEN AANHANGWAGEN

### **▲ WAARSCHUWING**

- Voor gebruik op de openbare weg moet de aanhangwagen voldoen aan alle plaatselijke en landelijke reglementen (achterlichten, remlichten enz.).
- Sleep een Club Car-voertuig nooit op de openbare weg achter een passagiersvoertuig of een vrachtwagen, tenzij het op een goedgekeurde aanhangwagen staat.
- Het te transporteren voertuig moet stevig vastgemaakt worden op de aanhangwagen. Plaats de vooruit-/achteruithendel in **VRIJLOOP (N)**, het contactslot op **UIT** en zorg dat de parkeerrem goed ingedrukt en vergrendeld is.
- Laat niemand plaatsnemen in de aanhangwagen of in het voertuig dat wordt gesleept.
- Vermijd bij het slepen abrupt starten, stoppen en scherpe bochten.
- Stop niet op een helling wanneer u een aanhangwagen sleept. Als het niet anders kan, moet u een abrupt optrekken of achteruit rollen en abrupt stoppen vermijden. Als u deze waarschuwing negeert, zou het voertuig kunnen kantelen, wat ernstige verwondingen zou kunnen veroorzaken.
- Bij het slepen op een aanhangwagen moet de normale rijsnelheid van het voertuig dat de aanhangwagen sleept, verminderd worden.
- Gezien de bijgevoegde lengte van de aanhangwagen, moet u voorzichtig zijn bij het nemen van bochten.
- Verwijder de voorruit van het voertuig voor u het voertuig op een aanhangwagen transporteert.

Als u het voertuig over lange afstanden of op de openbare weg moet vervoeren, moet u een goedgekeurde aanhangwagen gebruiken met een goedgekeurd laadvermogen van 544 kg per voertuig dat dient te worden getransporteerd.

**OPMERKING:** Een aanhangwagen voor twee voertuigen moet op:  $2 \times 544 = 1088$  kg worden vastgesteld.

---

## OPSLAG

---

Lees GEVAAR en WAARSCHUWING op pagina 9.

### **WAARSCHUWING**

- Draai het contactslot op UIT, verwijder de sleutel en laat de vooruit-/achteruitschakelaar/-hendel tijdens de opslag in VRIJLOOP (N) staan. Zo voorkomt u het per ongeluk starten van het voertuig of brandgevaar.
- Tracht nooit bevroren accu's of accu's met vervormde behuizing te laden. Gooi de accu weg. Bevroren accu's kunnen ontploffen.

### **VOORZICHTIG**

- Onvoldoende opgeladen accu's zullen bij lage temperatuur bevriezen.
- Richt bij het wassen van het voertuig geen waterstraal op het gaspedaal, de vooruit-/achteruitschakelaar of andere elektrische onderdelen.
- Alleen IQ System-voertuigen: Plaats de slepen-/rijdenschakelaar in de stand SLEPEN.

## VOORBEREIDING VOOR LANGDURIGE OPSLAG

1. Laad de accu's volledig. **Zie Acculader op pagina 29.**
2. Zorg ervoor dat de accu's schoon en corrosievrij zijn. Was de bovenzijde van de accu en de polen af met een oplossing van natriumcarbonaat en water (237 mL natriumcarbonaat op 3,8 L water). Spoel af met water. Laat deze vloeistof niet in de accu's dringen. Controleer of de kabels goed op de accupolen aangesloten zijn. Laat de polen drogen en bedek ze met een laagje Battery Terminal Protector Spray (CCI 1014305).
3. Sla het voertuig op een koele, droge plaats op. Zo wordt zoveel mogelijk vermeden dat de accu vanzelf leegloopt.
4. Pas de bandendruk aan volgens de aanbevolen spanning. **Zie Voertuigspecificaties op pagina 35.**
5. Smeer de voorophanging en voer een volledige halfjaarlijkse smeerbeurt uit. **Zie Periodiek onderhoudsschema op pagina 23.**
6. Maak de voor- en achterzijde van de carrosserie grondig schoon, net als de zittingen, de accuimte en de onderzijde van het voertuig.
7. Schakel de parkeerrem niet in. Blokkeer de wielen om te voorkomen dat het voertuig weggrolt.
8. Zorg ervoor dat de accu's tijdens de opslag volledig geladen blijven.
  - **Alleen PowerDrive-laders:** Laat de stekker van de PowerDrive-laders ingestoken blijven tijdens de opslag. De boordcomputer activeert zo nodig de lader automatisch. Als de stekker van de lader niet ingestoken kan blijven of als tijdens de langdurige opslag geen wisselstroom beschikbaar is, koppelt u de accu's voor de opslag los (**Figuur 2, pagina 8**).
  - **Alleen Accu-Power-laders:** Laad de accu's om de zes à acht weken op. Als de accu's niet om de zes à acht weken kunnen worden opgeladen, ontkoppel ze dan voor de opslag (**Figuur 2, pagina 8**).



---

## HET VOERTUIG NA OPSLAG WEER IN GEBRUIK NEMEN

1. Sluit zo nodig de accu's aan.
2. Laad de accu's volledig.
3. Pas de bandendruk aan volgens de aanbevolen spanning. **Zie Voertuigspecificaties op pagina 35.**
4. Volg de Voorbewerking en dagelijkse veiligheidscontroles op pagina 17.

## ONDERHOUD

---

### Lees **GEVAAR** en **WAARSCHUWING** op pagina 9.

Om een probleemloze werking van het voertuig te verzekeren, is het van het grootste belang dat u een regelmatig preventief onderhoudsprogramma toepast. Een regelmatig en systematisch onderhoud zal defecten en dure reparaties door verwaarlozing voorkomen. Gebruik de lijst onder Voorbewerking en dagelijkse veiligheidscontroles op pagina 17 en het volgende Periodiek onderhoudsschema om het voertuig in goede staat te houden.

Een voertuig dat niet probleemloos werkt, moet uit gebruik worden genomen tot het gerepareerd is. Dit zal verdere schade aan het voertuig en mogelijke verwondingen door onveilige condities voorkomen.

Neem voor alle reparaties en halfjaarlijkse of jaarlijkse onderhoudsbeurten contact op met uw plaatselijke Club Car-distributeur/dealer. **Zie volgende WAARSCHUWING.**

### **⚠ WAARSCHUWING**

---

- Indien bij een vaste inspectie of onderhoudsbeurt problemen aan het licht komen, mag u het voertuig niet gebruiken tot het gerepareerd is. Het achterwege laten van noodzakelijke reparaties kan brand, materiële schade en ernstige of dodelijke verwondingen veroorzaken.
- Heet! Probeer niet een hete motor of uitlaat te onderhouden. Dit zou ernstige brandwonden kunnen veroorzaken.

## PERIODIEK ONDERHOUDSSHEMA

---

### **⚠ WAARSCHUWING**

---

- Alle onderhoud, reparaties en afstellingen moeten uitgevoerd worden volgens de instructies in de onderhouds- en servicehandleiding van de DS Golf Car.

**OPMERKING:** *Indien het voertuig constant onder zware omstandigheden wordt gebruikt, moet vaker preventief onderhoud worden uitgevoerd dan aanbevolen wordt in de onderhouds- en smeerschema's.*

*Zowel het periodieke onderhoudsschema als het periodieke smeerschema moeten worden gevolgd om het voertuig in optimale werking te houden.*

PERIODIEK ONDERHOUDSSCHEMA		
VAST INTERVAL	ONDERHOUD	
Dagelijks onderhoud door eigenaar	Accu's	Laad accu's op (alleen na ieder gebruik).
Wekelijks onderhoud door eigenaar	Accu's	Controleer het elektrolytpeil. Voeg, indien nodig, water toe. <b>Zie pagina 27.</b>
Maandelijks onderhoud door eigenaar of getrainde monteur	Accu's	Was de bovenzijde van de accu's af en maak de polen schoon met een oplossing van natriumcarbonaat en water.
	Banden	Controleer de spanning en stel zo nodig bij. <b>Zie Periodiek smeerschema op pagina 25.</b>
	Wisserschakelaar (alleen V-Glide 36 volt-voertuig)	Controleer op barsten of andere schade; zorg dat schakelaar stevig aan het chassis bevestigd is. Controleer de werking van beweegbaar contact.
	Voertuig algemeen	Maak accuruimte en onderzijde voertuig schoon.
Halfjaarlijks onderhoud, uitsluitend door getrainde monteur (iedere 50 uren gebruik of iedere 100 golfonden)	Remsysteem	Controleer remschoenen; vervang indien nodig. <b>Zie hoofdstuk 6 – Wielremmen, van de relevante onderhouds- en servicehandleiding.</b>
		Smeer de remschuiven volgens het smeerschema. <b>Zie hoofdstuk 6 – Wielremmen, van de relevante onderhouds- en servicehandleiding.</b>
		Controleer remkabels op schade; vervang indien nodig.
	Elektrische bedrading en aansluitingen	Controleer op degelijke bevestiging en slijtage.
	Vooruit-/achteruitschakelaar	Controleer contacten en kabelaansluitingen. Verifieer dat de aansluitingen goed vastzitten.
	Voorwieluitlijning en wielvlucht	Controleer en stel zo nodig bij. <b>Zie hoofdstuk 7 – Besturing en voorophanging, van de relevante onderhouds- en servicehandleiding.</b>
	Outputregelaar motorsnelheidsbeperker (MCOR)	Controleer op loszittende onderdelen, scheuren en andere beschadigingen.
Jaarlijks onderhoud, uitsluitend door getrainde monteur (iedere 100 uren gebruik of iedere 200 golfonden)	Accu's	Indien de accu's niet werken zoals verwacht, raadpleeg dan het van toepassing zijnde onderhouds- en servicesupplement, hoofdstuk 13 – Accu's.

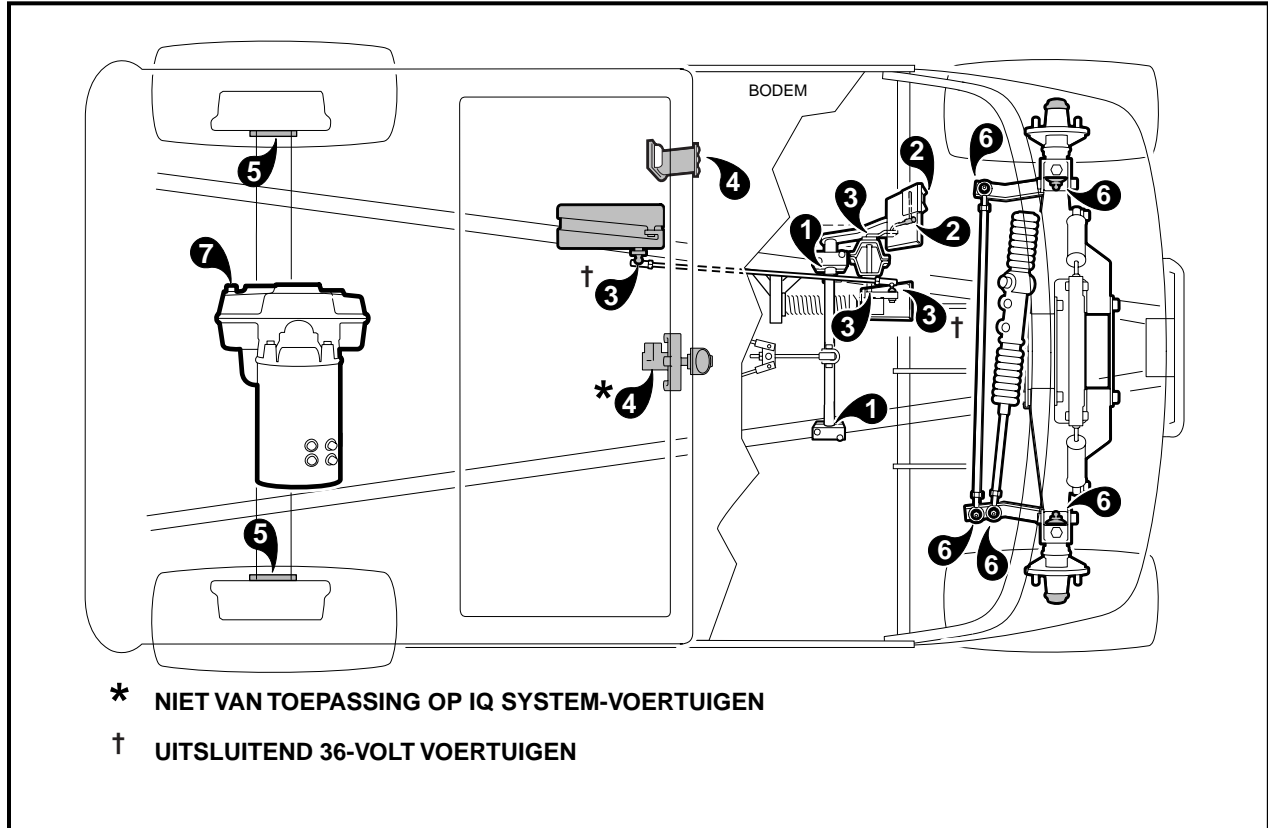
## WAARSCHUWING

- Indien bij een vaste inspectie of onderhoudsbeurt problemen aan het licht komen, mag u het voertuig niet gebruiken tot het gerepareerd is. Het achterwege laten van noodzakelijke reparaties kan brand, materiële schade en ernstige of dodelijke verwondingen veroorzaken.

## PERIODIEK SMEERSHEMA

PERIODIEK SMEERSHEMA			
VAST INTERVAL	ONDERHOUD	PLAAT *	AANBEVOLEN SMEERMIDDEL
Halfjaarlijks door eigenaar of getrainde monteur (iedere 50 uren gebruik of iedere 100 golf ronden)	Kogellagers rempedaalstang	1	Dry Moly Lube (CCI 1012151)
	Koppeling en scharnieren remmen	2	Dry Moly Lube (CCI 1012151)
	Scharnieren gaspedaal en steunen (alleen V-Glide) Steunen scharnieren gaspedaal (PowerDrive en IQ System)	3	Dry Moly Lube (CCI 1012151)
	Oplaadcontact (alle voertuigen) Contacten vooruit-achteruitschakelaar (alleen V-Glide en PowerDrive)	4	WD-40®
	Remschuiven	5	Dry Moly Lube (CCI 1012151)
	Ophanging vooraan (5 onderdelen)	6	Chassismeermiddel – EP NLGI kwaliteitsgraad 2
Jaarlijks, uitsluitend door getrainde monteur (iedere 100 uren gebruik of iedere 200 golf ronden)	Controleer/vul gecombineerde versnellingsbak/achterbrug tot het peil van de plug	7	0,67 L SAE 30 WT. API klasse SE, SF, of SG olie (of hoger)

\*Zie Figuur 11, pagina 25.



Figuur 11 Smeerpunten

## SNELHEIDSBEPERKER

Het DS elektrisch voertuig is voorzien van een snelheidsbeperker met halfgeleider (PowerDrive System 48 en IQ System) of een V-Glide snelheidsbeperker (36-volt voertuig). Om deze snelheidsbeperkers goed te kunnen onderhouden en desnoods te repareren, is een goede kennis van de elektrische circuits en de werking van de componenten van beide systemen noodzakelijk. Daarom raden wij aan reparaties en onderhoud te laten uitvoeren door een erkende Club Car-distributeur/dealer, die de originele Club Car OEM-onderdelen gebruikt.

## ACCU'S

Lees **GEVAAR** en **WAARSCHUWING** op pagina 9.

### **GEVAAR**

- **Accu – Ontplofbare gassen! Niet roken! Houd vonken en vlammen op veilige afstand van het voertuig en de onderhoudsruimte. Gereedschap, kabels en metalen voorwerpen kunnen vonken veroorzaken wanneer ze met een accu kortsluiten. Houdt u bij het hanteren van accu's zorgvuldig aan alle instructies.**
- **Laad accu's uitsluitend in een goed geventileerde ruimte. Tijdens het laden geven accu's waterstofgas af. Waterstofgas is ontplofbaar en mag nooit in een concentratie van meer dan 2% in de lucht voorkomen.**
- **Giftig! Bevat zuur! Veroorzaakt ernstige brandwonden – vermijd contact met de huid, de ogen of de kleding. Eerste hulp:**
  - **Uitwendig: Spoel 15 minuten met water. Waarschuw onmiddellijk een arts.**
  - **Inwendig: Drink grote hoeveelheden melk of water gevolgd door magnesiummelk of plantaardige olie. Waarschuw onmiddellijk een arts.**
  - **Ogen: Spoel 15 minuten met water. Waarschuw onmiddellijk een arts.**

### **WAARSCHUWING**

- **Draag altijd een veiligheidsbril of een goedgekeurde oogbescherming wanneer u het voertuig onderhoudt. Draag bij het werken met accu's een volledig gelaatsmasker en rubberhandschoenen.**
- **Gebruik bij het werken met de accu of de elektrische aansluitingen altijd geïsoleerd gereedschap.**

### **VOORZICHTIG**

- **Voor alle voertuigen: Schakel alle accessoires uit vóór u de accu's laadt.**

**OPMERKING:** *Recycleer of gooi gebruikte accu's weg volgens de plaatselijke, nationale en Europese reglementering.*

- DS V-Glide 36-volt elektrische voertuigen werken met 6-volt accu's.
- Het PowerDrive System 48 en het IQ System elektrisch voertuig werken met 8-volt accu's.

Zowel de 6-volt als de 8-volt accu's zijn accu's met diepe cyclus, speciaal gemaakt voor toepassing in elektrische voertuigen. Gebruik nooit autoaccu's.

Nieuwe accu's geven pas hun volledige vermogen nadat ze 20 tot 50 keer zijn ontladen en herladen. Voor een maximale levensduur van nieuwe accu's, moet u PowerDrive System 48 en IQ System-voertuigen met nieuwe accu's in de eerste twee maanden opladen na maximaal 36 holes golf; V-Glide 36 volt-voertuigen laadt u in de eerste twee maanden op na 18 holes golf. Voor het eerste gebruik van een nieuw voertuig, voor het eerste gebruik na opslag van een voertuig en voor het eerste dagelijkse gebruik moeten de accu's volledig worden opgeladen.

## ONDERHOUD VAN DE ACCU'S

Houd de accu's in goede staat door ze regelmatig als volgt te onderhouden:

1. Zorg ervoor dat de accu's schoon en corrosievrij blijven. Was de bovenzijde van de accu en de polen af met een oplossing van natriumcarbonaat en water (237 mL natriumcarbonaat op 3,8 L water). Spoel de oplossing van de accu's. Laat deze vloeistof niet in de accu's dringen. Controleer of de kabels goed op de accupolen aangesloten zijn. Laat de polen drogen en bedek ze met een laagje Battery Terminal Protector Spray (CCI 1014305). **Zie volgende OPMERKING.**

**OPMERKING:** Voer afvalwater op gepaste wijze af.

2. Controleer het elektrolytpeil van de accu's wekelijks (**Figuur 12, pagina 27**). Voeg alleen water toe na het laden, tenzij het elektrolytpeil tot onder de bovenzijde van de platen is gedaald. In dat geval voegt u net genoeg water toe om de platen te bedekken. Laad de accu en controleer het peil opnieuw. Laad de accu's nooit op wanneer de platen boven het elektrolytpeil komen. De accu's zullen langer meegaan als u uitsluitend gedistilleerd water gebruikt. **Zie volgende OPMERKING.**

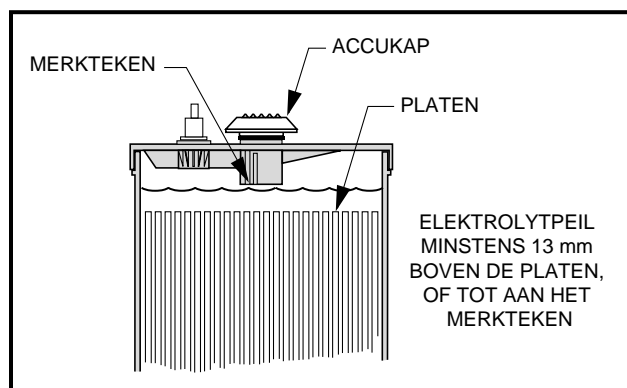
**OPMERKING:** Bij veel verkopers van auto-accessoires vindt u speciale pistolen of flessen om accu's bij te vullen.

3. De bevestigingen moeten strak genoeg zitten zodat de accu's niet bewegen wanneer het voertuig rijdt. Ze mogen echter niet zo strak gespannen staan dat ze de accubehuizing doen barsten of vervormen. Haal de borgmoeren aan tot 4,5 N·m. De klemaansluitingen moeten schoon zijn en goed vastzitten. Vervang versleten isolatie en versleten kabels. De torsie op de accuklemmen moet 12,4 N·m bedragen. **Zie volgende VOORZICHTIG.**

### **▲ VOORZICHTIG**

- Beschadigde of gecorrodeerde accuklemmen moeten zo nodig vervangen of schoongemaakt worden. Indien u dit nalaat, kunnen ze tijdens het gebruik oververhitten.

4. Na gebruik moet u de accu's opladen. Laat de accu's nooit langer dan absoluut noodzakelijk onopgeladen (laat ze niet onopgeladen tijdens de nacht).



**Figuur 12 Elektrolytpeil van accu**

---

## ACCULADER

---

### **GEVAAR**

- Tijdens het laden geven accu's waterstofgas af. Waterstofgas is ontplofbaar. Indien het voertuig beschikt over een weerbestendige overdekking, dan moet deze worden losgeritst en terug worden getrokken terwijl de accu's worden geladen. Dat moet gebeuren omdat zich dan geen waterstofgas onder de afdekking kan verzamelen.
- De ruimte waar de accu's worden geladen, moet geventileerd zijn. Het waterstofgehalte in de lucht mag nooit meer dan 2% bedragen. Het totale luchtvolume in de ruimte moet vijf keer per uur ververst worden. Ventilatoren moeten op het hoogste punt van de ruimte worden aangebracht. Neem contact op met een plaatselijke ingenieur in verwarming, ventilatie en airconditioning.

### **WAARSCHUWING**

- Laat alleen een getrainde monteur de lader onderhouden of repareren. Neem contact op met uw dichtstbijzijnde Club Car-distributeur/dealer.
- Elke lader moet aangesloten zijn op een aparte eenfasige stroomkring (15 of 20 ampère) met afzonderlijke beveiliging (stroomonderbreker of zekering), in overeenstemming met alle plaatselijke elektriciteitsvoorschriften.
- Sluit het stroomsnoer van de lader aan op een goed geaard driepolig stopcontact met de spanning en frequentie die op de lader vermeld staan.
- Gebruik geen adapter om een lader met driepolige stekker aan te sluiten op een tweepolig stopcontact. Een verkeerde aansluiting van de aarding van de apparatuur kan brand of elektrische schok veroorzaken.
- Gebruik uitsluitend verlengsnoeren en contactdozen die driepolige stekkers aanvaarden. Verlengsnoeren moeten van het type nr. 12 AWG zijn (drie geleiders); houd de lengte zo kort mogelijk. Het gebruik van een ongeschikt verlengsnoer kan brand of elektrische schok veroorzaken.
- Gebruik de lader niet indien die een harde klap heeft gekregen, gevallen is of op enige andere manier beschadigd is.
- Laat kabels en snoeren die ingesneden, versleten of anderszins beschadigd zijn onmiddellijk vervangen.
- Niet gebruiken in de nabijheid van brandstoffen, graanstof, oplosmiddelen, verdunningsmiddelen of andere ontvlambare stoffen. Laders kunnen ontvlambare materialen en dampen doen ontbranden.
- Stel de lader niet bloot aan regen of ander vocht. Houd de lader droog.
- Duw nooit enig voorwerp door de gleuven van de behuizing. Ze kunnen gevaarlijke spanningspunten raken of kortsluiting veroorzaken die tot brand of elektrische schokken kan leiden.
- Sluit een vaste lader niet op het stopcontact aan als het snoer van de lader, de stekker of het stopcontact van het voertuig op enige manier beschadigd is of geen goede elektrische verbinding maakt. Dit zou brand of persoonlijke verwondingen kunnen veroorzaken. Laat een bevoegde monteur de onderdelen vervangen.
- 36-volt Accu-Power-lader: Verwijder de stekker niet uit het stopcontact van het voertuig terwijl de lader nog werkt. Dit kan tot vonkvorming en brand leiden, die de stekker en het stopcontact kunnen beschadigen en de accu's kunnen doen ontploffen. Als u het laden wilt onderbreken, moet u eerst de stekker van de lader uit de wandcontactdoos verwijderen en pas daarna de stekker uit het stopcontact van het voertuig trekken.
- 48-Volt PowerDrive-lader: Wanneer de lader aangesloten is, mag u het gelijkstroomsnoer langzaam uit het contact van het voertuig trekken. Wanneer u aan het snoer rukt of het snel uit het contact trekt, kunt u vonkvorming en verbranding veroorzaken die de stekker en het contact kunnen beschadigen en de accu's zouden kunnen doen ontploffen.

## **▲ VOORZICHTIG**

- De gleuven en openingen achter- en onderaan in de laderbehuizing mogen niet geblokkeerd of afgedekt worden. Ze zorgen voor ventilatie en beschermen de lader tegen oververhitting.
- Hang geen kleren, dekens of ander materiaal over de lader.
- Zorg dat de lader voldoende geventileerd wordt.
- 36-volt Accu-Power-lader: Laat het stroomsnoer niet langer dan twee opeenvolgende dagen ongecontroleerd in het stopcontact van het voertuig steken. Indien de lader zichzelf niet zou uitschakelen, zouden de accu's kunnen oververhitten en ernstig beschadigd worden.
- Installeer spanningsbeveiligers op het stroomnet. Ze zullen de elektrische en elektronische onderdelen van de lader en het voertuig beschermen tegen stroomstoten, met uitzondering van rechtstreekse of zeer nabije blikseminslagen.

**OPMERKING:** *Aangezien de PowerDrive-lader een geheugen heeft dat de accu's iedere 15 dagen automatisch controleert en zo nodig bijlaadt, mag hij gedurende de opslagperiode aangesloten blijven op een PowerDrive-voertuig.*

*Kort na het begin van het laden schakelt de PowerDrive-lader zichzelf uit en voert een zelftest uit (de ampèremeter gaat naar 0). Enkele ogenblikken later wordt het laden hervat (de ampèremeter toont de huidige lading).*

Elk elektrisch voertuig is standaard voorzien van een volautomatische acculader. Het wisselstroomsnoer van elke lader moet aangesloten worden op een stopcontact dat minimum 10 ampère per lader kan leveren.

Om het gevaar op elektrische schok te verminderen, moet de acculader geaard zijn. De lader is voorzien van een elektrisch wisselstroomsnoer met een aardgeleider en een stekker met aardpen. De stekker moet geaard aangesloten worden op een stopcontact dat hiervoor bestemd is en dat correct geïnstalleerd en geaard is, en aan alle plaatselijke voorschriften en reglementen voldoet. Raadpleeg de handleiding die bij de acculader wordt geleverd voor specifieke bedieningsinstructies alvorens u de lader gebruikt.

Vermijd het gebruik van een verlengsnoer met de lader. Indien een verlengsnoer toch nodig is, dient u een nr. 12 AWG snoer (3 geleiders) met aardgeleider voor zwaar gebruik, in goede elektrische staat, te gebruiken. Houd het zo kort mogelijk (niet langer dan 3,7 meter). Leg alle snoeren zo dat er niet op getrapt of over gestruikeld kan worden en dat ze beschermd zijn tegen schade en druk.

Plaats ventilatoren op het hoogste punt van de ruimte. Ze moeten voldoende krachtig zijn om het totale luchtvolume vijf keer per uur te verversen. Raadpleeg een plaatselijke ingenieur in verwarming, ventilatie en airconditioning.

## **ACCULADER**

### **▲ WAARSCHUWING**

- Zorg dat alle verbindingen bij het stopcontact van de lader en de zekering schoon en vast zijn.
- De stekker niet wrikken of buigen. Om de stekker van de lader in het stopcontact van het voertuig te steken, houdt u de stekker vast en duwt u hem recht in het stopcontact (Figuur 13, pagina 31).
- Trek niet aan het gelijkstroomsnoer (Figuur 14, pagina 31). De stekker niet draaien, wrikken of buigen. Om hem uit het stopcontact te verwijderen, houdt u hem bij de handgreep vast en trekt u hem recht uit het contact.

- Sluit een lader niet op het stopcontact aan als het snoer van de lader, de stekker of het stopcontact van het voertuig op enige manier beschadigd is of geen goede elektrische verbinding maakt. Dit zou brand of persoonlijke verwondingen kunnen veroorzaken. Laat onmiddellijk vervangen door een bevoegde monteur.
- Het negeren van deze instructies kan schade aan het snoer, de stekker en/of het stopcontact van het voertuig veroorzaken.
- Gebruik geen lader waarvan:
  - De stekker te los zit of geen goede verbinding maakt.
  - De stekker en het stopcontact tijdens het opladen abnormaal warm worden.
  - De pennen van de stekker (PowerDrive-laders), de pennen (Accu-Power-laders) of de contacten van het stopcontact verbogen of gecorrodeerd zijn.
  - De stekker, het contact of de snoeren ingesneden of versleten zijn, blote draden tonen of op enige andere manier beschadigd zijn.
- Het gebruik van een lader met een van deze symptomen kan brand, materiële schade en ernstige of dodelijke verwondingen veroorzaken.

**OPMERKING:** Bij temperaturen onder de 18,3 °C moeten accu's die in een onverwarmde ruimte worden geladen, zo snel mogelijk na het gebruik opgeladen worden. Accu's zijn direct na het gebruik het warmst, en koude accu's hebben meer tijd nodig om volledig op te laden.

Steek de gelijkstroomstekker van de lader in het stopcontact van het voertuig. Twee tot tien seconden later begint de lader te werken (**Figuur 13, pagina 31**).

Wanneer u de gelijkstroomstekker in het stopcontact steekt, moet u de verhoogde geleider op de stekker in lijn brengen met de gleuf van het stopcontact en de stekker langzaam en recht in het contact schuiven.

De PowerDrive lader werkt samen met de boordcomputer van het PowerDrive System 48- of het IQ System-voertuig. De computer registreert de hoeveelheid energie die tijdens het rijden is verbruikt. Wanneer de lader aangesloten is, wordt het bedieningscircuit van de golfwagen geblokkeerd, zodat het voertuig niet gebruikt kan worden en schade aan de lader en het voertuig uitgesloten is.

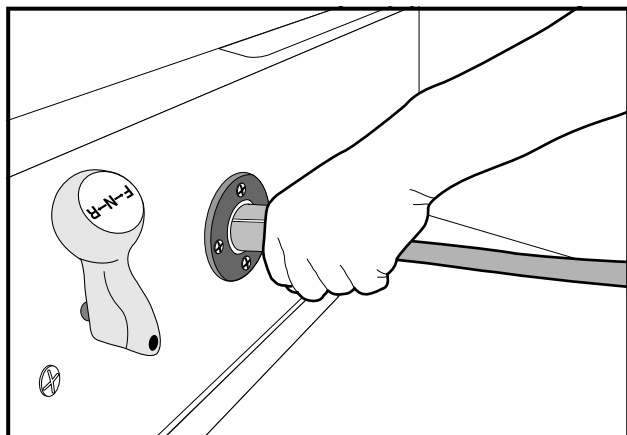
Zodra de blokkering actief is, begint de lader te werken. De computer registreert nu de hoeveelheid energie die afgegeven wordt aan de accu's. Wanneer de optimale hoeveelheid energie overgedragen is die nodig is om de accu's op te laden, schakelt de lader zichzelf uit. De vergrendeling van het bedieningscircuit blijft actief tot de stekker uit het stopcontact van het voertuig wordt verwijderd.

De PowerDrive-lader kan alleen worden gebruikt op PowerDrive System 48- of IQ System-voertuigen. Andere Club Car-modellen of voertuigen die door andere fabrikanten worden vervaardigd, zijn niet compatibel.

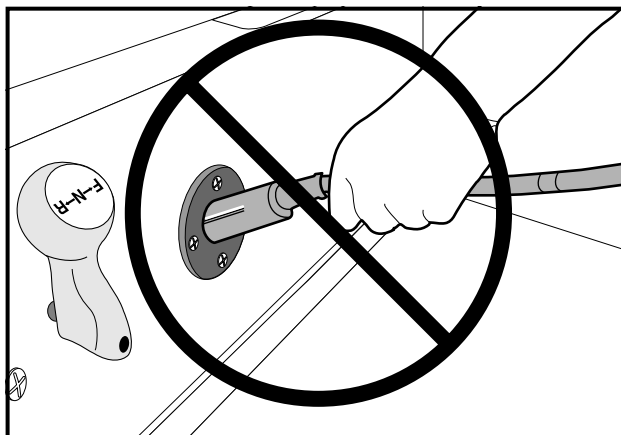
Als u wacht tot de lader zichzelf uitschakelt, weet u zeker dat de accu's volledig geladen zijn. In normale omstandigheden is een te sterke of te zwakke lading onmogelijk.

Zelfs wanneer ze slechts korte tijd gebruikt zijn (bijvoorbeeld voor 9 golfholes of 10 minuten) moeten de accu's weer opgeladen worden. De lader werkt automatisch en zal zichzelf uitschakelen wanneer de accu's volledig geladen zijn. Indien de lader niet behoorlijk schijnt te werken of de accu's zwak lijken, neemt u contact op met uw plaatselijke Club Car-distributeur/dealer.





**Figuur 13** Juist insteken van de gelijkstroomstekker van de lader

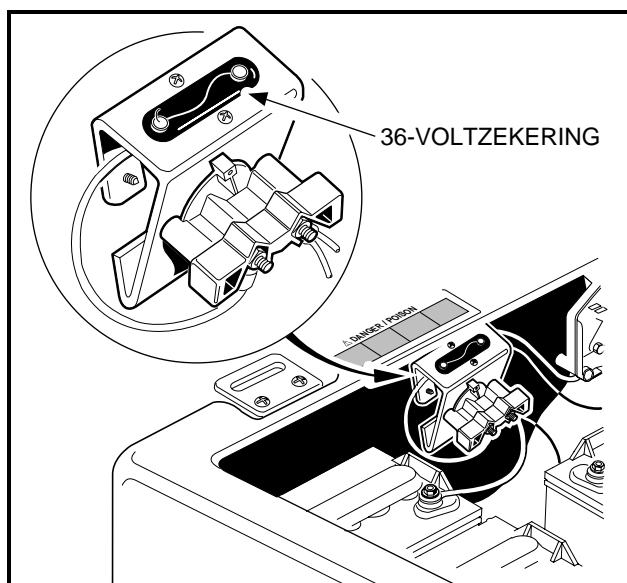


**Figuur 14** Verkeerd insteken van de gelijkstroomstekker van de lader

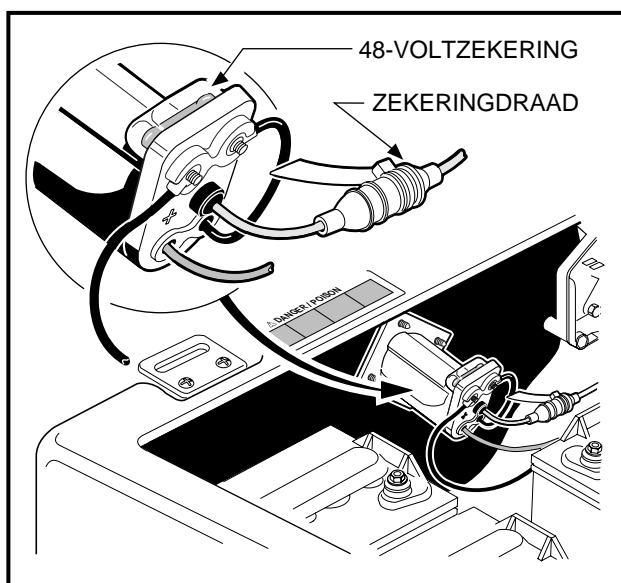
## STEKKER EN STOPCONTACT

Het stopcontact en de kabel en stekker van de lader zijn aan slijtage onderhevig en moeten dagelijks gecontroleerd worden. Voer een visuele controle uit op scheurtjes, loszittende aansluitingen en gerafelde kabels. De onderdelen moeten worden vervangen wanneer ze zijn versleten of beschadigd. Indien er corrosie zichtbaar is op de stekker en het stopcontact of wanneer de stekker zich moeilijk laat insteken of uittrekken, dan kunnen de contactpunten van het stopcontact en de pennen van de stekker met een goed reinigingsmiddel voor contactpunten worden gereinigd of licht worden ingespoten met een WD-40®-smeermiddel. Duw de stekker verscheidene keren in het stopcontact en vergewis u ervan dat hij gemakkelijk in en uit gaat en goed elektrisch contact maakt. **Zie volgende OPMERKING.**

**OPMERKING:** Als het waarschuwingsetiket is beschadigd of verwijderd van de gelijkstroomkabel, dient het onmiddellijk te worden vervangen.



**Figuur 15** Zekering stopcontact voor 36-volt voertuig



**Figuur 16** Zekering stopcontact voor 48-volt voertuig

## ZEKERINGSTOPCONTACT

Om de accu's en het oplaadcircuit extra te beschermen tegen overbelasting, is het voertuig uitgerust met een zekering (**Figuur 15, pagina 31 voor V-Glide 36 volt voertuigen of Figuur 16, pagina 31 voor PowerDrive System 48- en IQ System-voertuigen**). Indien de lader niet werkt wanneer het voertuig erop aangesloten is, moet u de zekeringkoppeling controleren. **Zie volgende WAARSCHUWING.**

### **WAARSCHUWING**

- Indien de zekering doorslagen is, moet u eerst de oorzaak van het probleem opsporen en verhelpen. Vervang pas daarna de zekering. Neem contact op met uw dichtstbijzijnde Club Car-distributeur/dealer.

## HET VOERTUIG REINIGEN

Club Car DS-voertuigen hebben vooraan en achteraan een carrosserie van Armorflex®. Gebruik uitsluitend in de handel verkrijgbare schoonmaakproducten voor auto's, en een spons of een zachte doek voor normale schoonmaakbeurten. Een tuinslang met voor huishoudens normale waterdruk mag worden gebruikt.

Club Car raadt het wassen onder druk of reinigen m.b.v. stoom niet aan. Bij een dergelijke methode (vooral wanneer het voertuig achteraan een ArmorFlex-carrosserie heeft die verwijderd wordt) worden elektrische onderdelen blootgesteld aan vocht. Indien vocht de elektrische onderdelen binnendringt, kan dat leiden tot waterschade en uiteindelijk tot defecte onderdelen.

Gebruik niet-schurende wasproducten. Verwijder accuzuur, kunstmest, teer, asfalt, creosoot, verf of kauwgom onmiddellijk, om mogelijke vlekken te voorkomen.

De banken van het voertuig zullen langer meegaan als u ze goed reinigt. Gebruik een oplossing van 10% vloeibare zeep en 90% warm water een zachte doek. Gebruik voor ingedroogd vuil een zacht borsteltje. Raadpleeg hoofdstuk 4 van de betreffende onderhouds- en servicehandleiding voor het verwijderen van grote hoeveelheden vuil, hardnekkige vlekken of krassen, foutjes of andere beschadigingen.

**OPMERKING:** Voer afvalwater op gepaste wijze af.

## ACCESSOIRES

Een volledig gamma van accessoires is verkrijgbaar bij Club Car en onze dealers/distributeurs. Zorg ervoor dat die accessoires correct door een getrainde monteur worden geïnstalleerd en op de juiste manier worden gebruikt. **Zie volgende WAARSCHUWING.**

### **WAARSCHUWING**

- Getinte voorruit en waterdichte afdekkingen beschermen de inzittenden niet tegen vliegende voorwerpen (golfballen, enz.).

### BIJKOMENDE UITRUSTING

Strepen	Handschoenvak	Urenteller
Gepersonaliseerde clubstickers	Performance grade-banden	Informatiehouder
Cijferstickers	Banden met normaal profiel	Koeler voor dranken
Regenzeil voor achterkant	Extra Traction-banden	Extra houder voor twee tassen
Waterdichte afdekking	Gelijkstroom-gelijkstroom omzetter	Harkset voor zandbunker
Getinte tweedelig gescharnierde voorruit	Verchroomde wieldeksels	Accu-indicatiemeter
Differentieelbeveiliging	Trekhaak	Asbak

Reparatieset voor zoden met zandfles	Ongewone wipschakelaar	Golfclubbeschermer
Reparatieset voor zoden met zandemmer	Vaste sleepstang voor het slepen van verscheidene voertuigen (in de fabriek geïnstalleerd)	3,75 pk elektrische motor (alleen PowerDrive System 48)*
Richtingaanwijzers (voor voertuigen met lichten)	3,5 pk elektrische motor (alleen V-Glide 36 volt-voertuig)*	Verlichtingspakket (koplampen, achterlampen, remlichten en claxon)
Tijdelijke sleepstang voor het slepen van één voertuig	Ingebouwde sleepstang	Ingebouwde lader met terugspoelkoord (alleen Fairway Villager-voertuig)
Achteruitkijkspiegel	Privé-snelheidsmodus (alleen IQ System voertuig)*	

**\*OPMERKING:** Dit accessoire verhoogt de snelheid van het voertuig zodat het niet voldoet aan de snelheidscriteria van de ANSI Z130.1-norm voor golfwagens/veiligheids- en prestatievereisten. De snelheid van het voertuig bedraagt dan meer dan 24 km/u.

## REGISTRATIE VOLGENDE EIGENAAR

Bij de aankoop van een tweedehands voertuig van een particulier of distributeur/dealer, verzoeken wij de nieuwe eigenaar dringend het voertuig opnieuw bij Club Car te registreren. Dit geeft ons de mogelijkheid om, indien nodig, contact met u op te nemen. Stuur uw naam, adres en het/de serienummer(s) van het/de voertuig(en) naar CLUB CAR, INC., P.O. Box 204658, Augusta, Georgia 30917-4658, U.S.A. Attention: Vehicle Registration.

## FAIRWAY VILLAGER

De elektrische Fairway Villager is bestemd om vier passagiers moeiteloos en comfortabel te vervoeren en is uitsluitend in de PowerDrive System 48 elektrische motor. Een rek voor twee golfassen is ook verkrijgbaar. Neem contact op met uw dichtstbijzijnde Club Car-distributeur/dealer. Lees deze handleiding zorgvuldig vóór u het voertuig gebruikt.

De Fairway Villager moet bestuurd en onderhouden worden volgens de instructies in deze handleiding, met de volgende toevoegingen:

### WAARSCHUWING

- Verminder de snelheid wanneer het voertuig vier inzittenden bevat.
- De passagiers moeten zich altijd vasthouden aan de relingen en de handgrepen van de banken (Figuur 17, pagina 34). De chauffeur moet tijdens het rijden beide handen aan het stuur houden.
- Laat nooit kinderen zonder begeleiding op de achterbank zitten wanneer het voertuig rijdt.
- Het voertuig mag niet meer dan vier passagiers vervoeren.

## ONDERHOUD

Zie pagina's 23 tot en met 25 voor het periodieke onderhoudsschema en het periodieke smeerschema. **Zie volgende OPMERKING.**

**OPMERKING:** Wanneer het voertuig voortdurend zware lasten verplaatst, moet het preventieve onderhoud vaker plaatsvinden dan in de onderhouds- en smeerschema's wordt aanbevolen.

## ACCESSOIRE INGEBOUWDE LADER

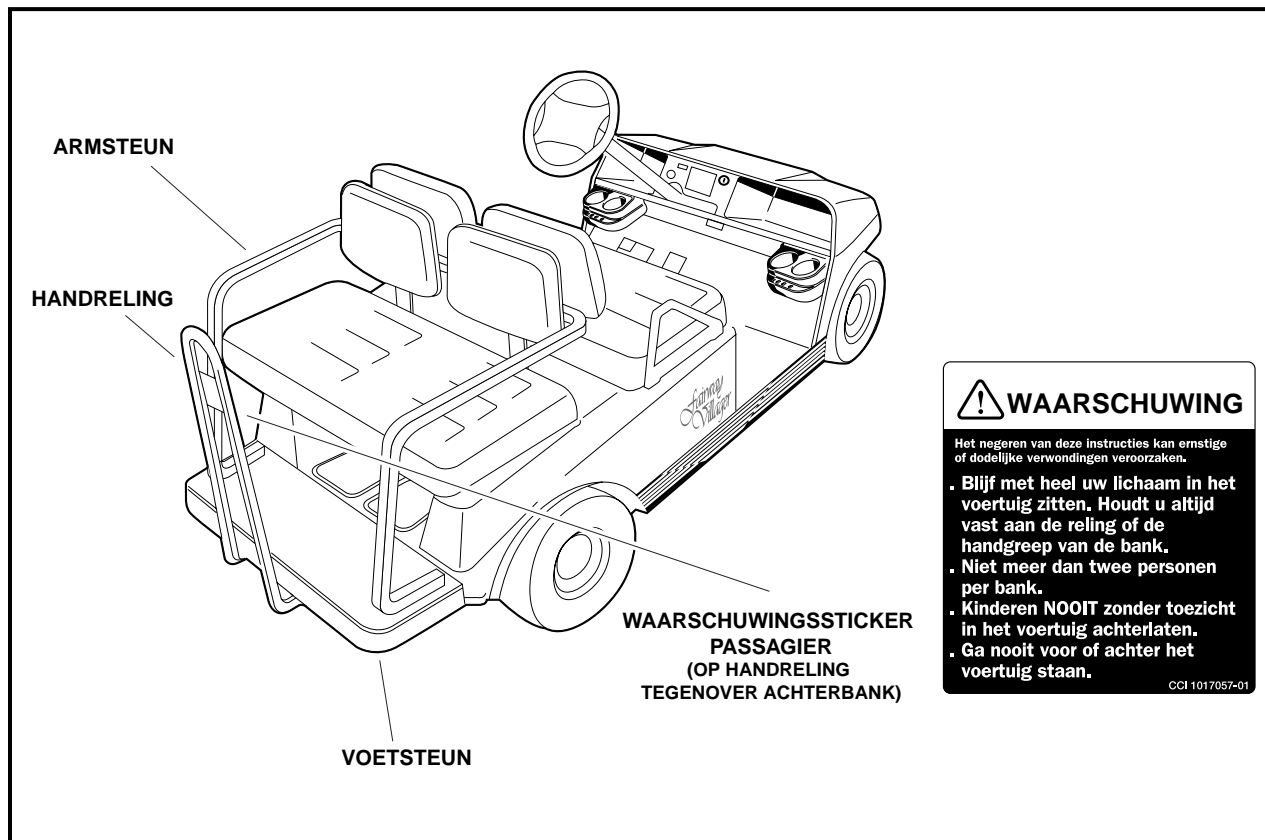
De elektrische Fairway Villager kan voorzien worden van een ingebouwde lader, aangebracht onder de achterbank. De lader moet aangesloten worden op een correct geaard stopcontact. Het stroomnet waarop de lader is aangesloten moet de lader minstens 15 ampère kunnen leveren. Tijdens het laden van de accu's moet de zitting van de achterbank opgeklapt blijven. Raadpleeg de handleiding die bij de acculader wordt geleverd, voor specifieke bedieningsvoorschriften alvorens u de lader gebruikt. **Zie volgende WAARSCHUWING en VOORZICHTIG.**

### **⚠ WAARSCHUWING**

- Elke lader moet aangesloten zijn op een aparte eenfasige stroomkring (15 of 20 ampère) met afzonderlijke beveiliging (stroomonderbreker of zekering), in overeenstemming met alle plaatselijke elektriciteitsvoorschriften.

### **⚠ VOORZICHTIG**

- Schakel alle accessoires van alle voertuigen uit vóór u de accu's laadt.
- Bij gebruik van een ingebouwde lader moet u verifiëren dat de stroomstekker uit het stopcontact verwijderd is voor u het voertuig verlaatst.
- Zorg dat het snoer goed opgewikkeld is voor u met het voertuig vertrekt.
- Lees alle algemene informatie en tekst met de kop **WAARSCHUWING**, **VOORZICHTIG** en **OPMERKING** voor de PowerDrive-lader en PowerDrive System 48 in het hoofdstuk Acculader op pagina 28.



Figuur 17 Fairway Villager

## VOERTUIGSPECIFICATIES

SPECIFICATIES	POWERDRIVE SYSTEM 48 ELEKTRISCH	IQ SYSTEM	DS 36 VOLT ELEKTRISCH
<b>MOTOR</b>			
<b>Aandrijfmotor:</b> Rechtstreekse aandrijving, 48-V gelijkstroom, seriële wikkeling, 3,1 pk	•		
<b>Aandrijfmotor:</b> Rechtstreekse aandrijving, 48-V gelijkstroom, parallelle wikkeling, 3,2 pk.		•	
<b>Aandrijfmotor:</b> Rechtstreekse aandrijving, 36-V gelijkstroom, seriële wikkeling, 2,97 pk			•
<b>Gecombineerde versnellingsbak en achterbrug:</b> Helische overbrenging met dubbele reductie 12,28:1 rechtstreekse aandrijvingsas	•	•	•
<b>Elektrisch systeem:</b> 48-V gelijkstroom, lagere snelheid in achteruit	•	•	
<b>Elektrisch systeem:</b> 36-V gelijkstroom, lagere snelheid in achteruit			•
<b>Accu's:</b> Hoge capaciteit, diepe cyclus, Trojan PowerDrive 8-V, 117 minuten capaciteit	•	•	
<b>Accu's:</b> Hoge capaciteit, diepe cyclus, Trojan 6-V, 115 minuten capaciteit			•
<b>Lader:</b> Automatisch, 17 A PowerDrive erkenning UL en CSA	•	•	
<b>Lader:</b> Automatisch, 21 A Accu-Power; erkenning UL en CSA			•
<b>BESTURING/OPHANGING/REMMEN</b>			
<b>Besturing:</b> Tandheugel, zelfregelend	•	•	•
<b>Ophanging:</b> Voor en achter conische mono-bladveren met dubbele hydraulische schokbrekers	•	•	•
<b>Remmen:</b> Dubbele zelfregelende remmen op de achterwielen met gietijzeren trommels; enkelvoudig rempedaal met parkeerrem met automatische vrijgave	•	•	•
<b>CARROSSERIE/CHASSIS</b>			
<b>Carrosserie/chassis:</b> Dubbele I-profielen van gelast aluminium	•	•	•
<b>Carrosserie voor en achter:</b> ArmorFlex®	•	•	•
<b>Afwerking carrosserie:</b> Afwerklaag die bij kleur van de vormpast	•	•	•
<b>Banden:</b> 18 x 8,5 – 8 binnenbandloos, 4-lagig	•	•	•
<b>AFMETINGEN/GEWICHT</b>			
<b>Totale lengte</b>		232 cm	
<b>Totale breedte</b>		120 cm	
<b>Totale hoogte (met kap)</b>		174 cm	
<b>Totale hoogte (bij stuurwiel)</b>		122 cm	
<b>Wielbasis</b>		166 cm	
<b>Hoogte van grond</b>		11 cm	
<b>Voorwielloopvak</b>		88 cm	
<b>Achterwielloopvak</b>		98 cm	
<b>Gewicht</b> (standaard elektrisch voertuig met kap, zonder accu's)	216 kg		213 kg
<b>Gewicht:</b> IQ System-voertuig met kap, zonder accu's (met grijze motor met statorhuis) (met zwarte motor met statorhuis)		224 kg 229 kg	
<b>Gewicht</b> (Fairway Villager elektrisch voertuig zonder accu's)	225 kg	N/b	N/b
<b>Snelheid voorwaarts</b>		19-24 km/u	
<b>Draaicirkel (diameter)</b>		533 cm	
<b>Remafstand (bij 19 km/u)</b>		427 cm	
<b>AANTAL INZITTENDEN</b>			
<b>Standaard aantal inzittenden</b>	2	2	2
<b>Fairway Villager aantal inzittenden</b>	4		
<b>CAPACITEITEN VLOEISTOFFEN</b>			
<b>Gecombineerde versnellingsbak/achterbrug</b>		0,67 L	
<b>BANDENSPANNING</b>			
<b>Vooraan en achteraan</b>		1,24-1,38 bar	

# BEPERKTE LEVENSLANGE GARANTIE VAN CLUB CAR® VOOR FLEET-GOLFWAGENS 2004

---

## 1. GARANTIE:

Bij deze garandeert CLUB CAR, INC. ('CLUB CAR') de oorspronkelijke fleeteigenaar of de oorspronkelijke fleetmede-eigenaar, volgens de definitie van die termen in dit document en in overeenstemming met de bepalingen, beperkingen en uitzonderingen zoals vermeld in deze beperkte garantieverklaring, dat de nieuwe 2004 Model DS Golfwagen, gekocht van CLUB CAR of een erkende distributeur of dealer, geen defecten heeft met betrekking tot materialen en vakmanschap bij normaal gebruik en onderhoud als golfwagen in de hieronder aangegeven perioden, afhankelijk van de bepalingen, beperkingen en uitzonderingen zoals vermeld in deze beperkte garantieverklaring.

**BEPERKTE LEVENSLANGE GARANTIE:** Voor het chassis van de golfwagen (met uitzondering van de voor- en achterbumpersteunen), de heugel-en-rondsel-stuurinrichting, het wielophangingssysteem (schokdempers, trillingsdempers, A-platen, bladveren, veerschommels en bevestigingen) wordt een garantie gegeven voor de levensduur van de golfwagen met betrekking tot onderdelen en arbeidskosten tegen defecten in materialen en vakmanschap vanaf de aankoopdatum, zolang het voertuig eigendom is van de oorspronkelijke fleeteigenaar of in het bezit is van de oorspronkelijke fleetmede-eigenaar.

**BEPERKTE GARANTIE VAN DRIE JAAR:** Voor de benzinemotor, koppelvormer (aandrijving en aangedreven), gecombineerde versnellingsbak en achterbrug, startgenerator, versnellingsbak en achterbrug (elektrisch voertuig) en elektrische motor wordt een garantie gegeven voor een periode van drie jaar met betrekking tot onderdelen en arbeidskosten tegen defecten in materialen en vakmanschap vanaf de aankoopdatum, zolang het voertuig eigendom is van de oorspronkelijke fleeteigenaar of in het bezit is van de oorspronkelijke fleetmede-eigenaar.

**BEPERKTE GARANTIE VAN TWEE JAAR:** Voor alle overige onderdelen van de golfwagen die niet uitdrukkelijk worden vermeld, met uitzondering van opties en accessoires, wordt voor onderdelen en arbeidskosten een garantie gegeven voor twee jaar vanaf de aankoopdatum tegen defecten met betrekking tot materialen en vakmanschap zolang het voertuig eigendom is van de oorspronkelijke fleeteigenaar of in het bezit is van de oorspronkelijke fleetmede-eigenaar.

**BEPERKTE GARANTIE VAN EEN JAAR:** Voor alle oorspronkelijke uitrustingsopties en accessoires die door CLUB CAR worden geleverd, wordt wat onderdelen en arbeidskosten betreft een garantie gegeven tegen defecten met betrekking tot materialen en vakmanschap voor een periode van één jaar vanaf de aankoopdatum, zolang het voertuig eigendom is van de oorspronkelijke fleeteigenaar of in het bezit is van de oorspronkelijke fleetmede-eigenaar.

Deze beperkte garantie dekt materialen, vakmanschap en reparatie-arbeidskosten voor de onderdelen die hierboven specifiek zijn vermeld, gedurende de gespecificeerde tijdsduur. Dergelijke reparatie-arbeidskosten zullen alleen worden uitgevoerd door CLUB CAR, erkende distributeurs of dealers van Club Car, of door een door CLUB CAR goedgekeurd servicebureau.

INDIEN HET GARANTIEREGISTRATIEFORMULIER NIET VOLLEDIG IS INGEVULD EN AAN CLUB CAR GERETOURNEERD WORDT TEN TIJDE VAN DE OORSPRONKELIJKE AANKOOP, MOET DE KOPER BIJ IEDERE GARANTIECLAIM EEN BEWIJS VAN AANKOOPDATUM OVERLEGGEN.

## 2. UITZONDERINGEN:

Uitgesloten van alle CLUB CAR-garanties zijn alle zekeringen, filters, stickers (behalve veiligheidsstickers), bougies, lampen, smeermiddelen, sierstrippen, banken, gebruikelijke slijtageonderdelen zoals de laderstekker en -stopcontact, remschoenen, drijfriemen, borstels, bussen, motorbevestigingen, matten en kussens, onderhoudsbijstellingen, cosmetische verslechtering en onderdelen die slijten of het begeven door blootstelling of normale slijtage. Accu's, de acculader, de boordcomputer en de halfgeleider-snelheidsbeperker worden gedekt door aparte CLUB CAR-garanties. Ook uitgesloten van alle CLUB CAR-garanties is schade aan een golfwagen of onderdeel ervan die voortvloeit uit een andere oorzaak dan een defect, inclusief onredelijke of onbedoelde belasting of gebruik, onjuiste installatie van accessoires, installatie van onderdelen of accessoires die niet tot de oorspronkelijke uitrusting behoren, overbelasting, ongeval, wijzigingen, misbruik of verwaarlozing.

Transportkosten voor garantie-onderhoud zijn ook van deze garantie uitgesloten.

## 3. ONGELDIG WORDEN VAN GARANTIE:

DEZE EN ELKE ANDERE GARANTIE WORDT ONGELDIG ALS HET VOERTUIG WORDT MISBRUIKT OF OP ENIGE ANDERE ONBEDOELDE WIJZE GEBRUIKT WORDT, DAN WEL TEKENEN VERTOONT DAT HET OP EEN OF ANDERE WIJZE GEWIJZIGD IS, WAARONDER, MAAR NIET BEPERKT TOT, WIJZIGINGEN AAN DE TOERENREGELAAR, HET REMSYSTEEM, DE STUURINRICHTING, VERSNELLINGSBAK EN ACHTERBRUG, OF ANDERE BEDIENINGSSYSTEMEN VAN DE WAGEN WAARDOOR HET VOERTUIG NIET MEER AAN DE CLUB CAR-SPECIFICATIES VOLDOET. DE GARANTIE WORDT OOK ONGELDIG ALS HET BETROKKEN VOERTUIG TEKENEN VERTOONT DAT REDELIJK OF NOODZAKELIJK ONDERHOUD, ZOALS AANGEGEVEN IN DE HANDLEIDING VOOR DE EIGENAAR EN DE ONDERHOUDS- EN SERVICEHANDLEIDING, NIET TIJDIG EN OP DE IN DEZE HANDLEIDINGEN BESCHREVEN MANIER IS UITGEVOERD.

## 4. ENIG VERHAAL:

De aansprakelijkheid van CLUB CAR krachtens deze beperkte garantie of welke actie dan ook, hetzij gebaseerd op garantie, contract, verwaarlozing, strikte productaansprakelijkheid dan wel op een andere manier, zal zijn beperkt tot

reparatie of vervanging, zoals bepaald door CLUB CAR, van de golfwagen of onderdeel daarvan dat CLUB CAR acht defect te zijn. Vervanging betekent in dit geval het binnen de toepasselijke garantieperiode kosteloos aan de koper ter beschikking stellen van een nieuwe golfwagen of een door de fabrikant gereviseerd voertuig of onderdeel daarvan, dat gelijk of redelijk gelijk is aan het product onder garantie of onderdeel daarvan. Reparatie betekent het voor de koper kosteloos redresseren van een defect aan de golfwagen of onderdeel daarvan tijdens de toepasselijke beperkte garantieperiode. Indien CLUB CAR verkiest de golfwagen te repareren, kan zij door de fabriek gereviseerde onderdelen of componenten gebruiken. Alle onderdelen en componenten die krachtens de garantie worden vervangen worden het eigendom van CLUB CAR.

#### **5. HOE U EEN GARANTIECLAIM INDIENT:**

Om een garantieclaim in te dienen krachtens deze beperkte garantie, moet u de golfwagen of het defecte onderdeel overhandigen aan een erkende CLUB CAR-distributeur of -dealer of het defecte onderdeel vrachtvrij opsturen naar: WARRANTY SERVICES, CLUB CAR, INC., 4125 Washington Road, Evans, Georgia 30809, U.S.A.; tel. 706.863.3000.

#### **6. DEFINITIES:**

In het kader van deze garantieverklaring wordt een 'oorspronkelijke fleeteigenaar' gedefinieerd als de oorspronkelijke koper van de golfwagen die een golfterrein bezit of exploiteert en die een dergelijke golfwagen aankoopt met de bedoeling deze te verhuren aan golfspelers voor gebruik op het golfterrein. Een oorspronkelijke fleetmede-eigenaar is de eerste eindgebruiker van de golfwagen die een golfterrein bezit en exploiteert en die een dergelijke golfwagen huurt met de bedoeling hem door te verhuren aan golfspelers voor gebruik op het golfterrein. Indien de golfwagen aangekocht of gehuurd wordt door iemand met de bedoeling hem te verhuren aan een oorspronkelijke lease-houder, dan geldt deze beperkte garantie uitsluitend voor de oorspronkelijke fleetmede-eigenaar en niet voor die persoon of voor de volgende huurders van de golfwagen.

#### **7. DISCLAIMER:**

**DEZE BEPERKTE GARANTIE IS EXCLUSIEF. CLUB CAR GEEFT GEEN ENKELE ANDERE GARANTIE, UITDRUKKELIJK OF STILZWIJGEND. ELKE STILZWIJGENDE GARANTIE VAN VERKOOPBAARHEID OF GESCHIKTHEID VOOR EEN BEPAALD DOEL DIE DE VERPLICHTINGEN OF DE IN DEZE GARANTIE GESPECIFICEERDE TIJDSLIMIET OVERSCHRIJDT, WORDT HIERBIJ DOOR CLUB CAR AFGEWEEZEN EN VAN DEZE GARANTIE UITGESLOTEN. DE KOPER EN CLUB CAR KOMEN UITDRUKKELIJK OVEREEN DAT HET VERHAAL OP REPARATIE OF VERVANGING VAN DE DEFECTE GOLFWAGEN OF ONDERDEEL DAARVAN HET EXCLUSIEVE EN ENIGE VERHAAL VAN DE KOPER IS. CLUB CAR VERSCHAFT GEEN ENKELE ANDERE GARANTIE OF ENIG ANDER AANBOD, EN GEEN VERTEGENWOORDIGER, WERKNEMER, DISTRIBUTEUR OF DEALER VAN CLUB CAR BEZIT DE BEVOEGDHEID ENIG AANBOD, ENIGE BELOFTE OF ENIGE OVEREENKOMST AAN TE GAAN OF TE IMPLICEREN, WELKE OP ENIGE WIJZE DAN OOK AFWIJKT VAN DEZE GARANTIEVOORWAARDEN.**

#### **8. GEEN RESULTERENDE SCHADE:**

**IN GEEN GEVAL ZAL CLUB CAR AANSPRAKELIJK ZIJN VOOR ENIGE INCIDENTELE SCHADE OF GEVOLGSCHADE WAARONDER, MAAR NIET BEPERKT TOT, VERLIES DAT BETREKKING HEEFT OP ANDERE BEZITTINGEN DAN DE GOLFWAGEN, GEBRUIKSVERLIES, TIJDVERLIES, ONGERIEF OF ENIG ANDER ECONOMISCH VERLIES.**

Sommige staten staan geen beperkingen toe op de tijdsduur van een stilzwijgende garantie, noch uitzonderingen of beperking van incidentele schade of gevolgschade. Om die reden is het mogelijk dat bovengenoemde beperkingen of uitzonderingen niet op u van toepassing zijn.

Deze garantie biedt u bepaalde wettelijke rechten, en het is mogelijk dat u ook andere rechten heeft, die van staat tot staat kunnen verschillen.

#### **9. INFORMATIE:**

Voor meer informatie neemt u contact op met WARRANTY SERVICES, CLUB CAR, INC., P.O. Box 204658, Augusta, Georgia 30917-4658, U.S.A.; tel. 706.863.3000.

#### **10. WAARSCHUWING:**

Alle wijzigingen of veranderingen aan een golfwagen die buiten de fabrieksspecificaties vallen, met inbegrip van die wijzigingen die de gewichtsverdeling, stabiliteit of snelheid van de golfwagen beïnvloeden, kunnen ernstig persoonlijk of dodelijk letsel veroorzaken.

## **BEPERKTE DRIE JAAR GARANTIE VAN CLUB CAR® VOOR T-105 6-VOLT ACCU'S 2004**

Bij deze garandeert CLUB CAR, INC. ('CLUB CAR') de oorspronkelijke koper bij de detailhandel dat de nieuwe 'Trojan T-105' 6-volt accu van het nieuwe elektrische voertuig dat van CLUB CAR of een erkende distributeur of dealer is gekocht, geen defecten heeft met betrekking tot materialen en vakmanschap en voor 36 holes (ontladingscapaciteit van

60 minuten) zal werken gedurende een periode van drie jaar of 600 golfronden vanaf de aankoopdatum, afhankelijk van wat zich het eerst voordoet, afhankelijk van de in deze handleiding vermelde voorwaarden.

Deze beperkte garantie dekt uitsluitend defecten in materialen en vakmanschap gedurende een periode van drie jaar of 600 ronden met de golfwagen vanaf de aankoopdatum. De voorwaarden van deze beperkte garantie van drie jaar of 600 ronden zijn als volgt:

Gratis vervanging met betrekking tot onderdelen en arbeidskosten binnen drie jaar of 600 ronden vanaf de aankoopdatum, afhankelijk van wat zich het eerst voordoet.

De accu moet per vooruitbetaalde vracht worden geretourneerd aan een erkende CLUB CAR-distributeur of -dealer met een bewijs van de aankoopdatum en het aantal gespeelde ronden. CLUB CAR behoudt zich het recht voor alle voor reparatie geretourneerde accu's te testen en opnieuw te laden.

#### **UITZONDERINGEN OP DE BEPERKTE GARANTIE**

DE BEPALINGEN VAN DEZE BEPERKTE GARANTIE ZIJN NIET VAN TOEPASSING OP STORINGEN DIE TE WIJTEN ZIJN AAN:

- 1) Misbruik zoals overladen of onvoldoende laden, een verkeerd vloeistofpeil, losse draden, of door roest aangetaste bevestigingen;
- 2) Nalatigheid t.o.v. gepast onderhoud, het zich niet houden aan wat vermeld staat in de handleiding van het elektrisch voertuig;
- 3) Schade ten gevolge van het verkeerd installeren van de accu;
- 4) Verwaarlozing, breuk, bevriezing, brand, explosie, verwoesting, toevoeging van chemische producten of gebruik van een niet opgeladen accu (minder dan half geladen – soortelijke massa 1,200);
- 5) Een door een defecte lader beschadigde accu.

Zonder de algemeenheid van het voorafgaande op enige manier te beperken en als onderdeel van de uitzonderingen op de beperkte garantie, garandeert CLUB CAR niet dat de accu geschikt is voor andere toepassingen dan de producten van Club Car. Zoals dat bij het gebruik van iedere accu het geval is, moet een voorzichtige gebruiker eerst de handleiding van de lader, de handleiding van het elektrische voertuig, de gebruiksaanwijzingen en de waarschuwingslabels van de accu lezen. De gebruiker moet bovendien voorzichtig handelen in de nabijheid van accu's.

Transportkosten voor garantie-onderhoud zijn ook van deze garantie uitgesloten.

#### **GARANTIEBEPERKINGEN**

De enige aansprakelijkheid van CLUB CAR krachtens deze garantie bestaat in het vervangen van een defecte accu. Vervanging betekent het kosteloos aan de koper verstrekken van een nieuwe of gebruikte accu met voldoende levensduur om het resterende deel van de garantieperiode te voltooien, en die accu zal gelijk of redelijk gelijk zijn aan het product onder garantie gedurende de beperkte garantieperiode van drie jaar of 600 ronden, afhankelijk van wat het eerst bereikt wordt. Alle accu's die krachtens de beperkte garantie worden vervangen, worden het eigendom van CLUB CAR.

**DEZE BEPERKTE GARANTIE IS EXCLUSIEF. CLUB CAR GEEFT GEEN ENKELE ANDERE GARANTIE, UITDRUKKELIJK OF STILZWIJGEND. ELKE STILZWIJGENDE GARANTIE VAN VERKOOPBAARHEID OF GESCHIKTHEID VOOR EEN BEPAALD DOEL DIE DE VERPLICHTINGEN OF DE IN DEZE GARANTIE GESPECIFICEERDE TIJDSLIMIET OVERSCHRIJDT, WORDT HIERBIJ DOOR CLUB CAR AFGEWEEZEN EN VAN DEZE GARANTIE UITGESLOTEN. DE KOPER EN CLUB CAR KOMEN UITDRUKKELIJK OVEREEN DAT VERVANGING OF REPARATIE VAN HET DEFECTE VOERTUIG OF ONDERDEEL DAARVAN HET ENIGE VERHAAL VAN DE KOPER IS. CLUB CAR VERSCHAFT GEEN ENKEL ANDER AANBOD OF ENIGE ANDERE GARANTIE, EN GEEN VERTEGENWOORDIGER, WERKNEMER, DISTRIBUTEUR OF DEALER VAN CLUB CAR BEZIT DE BEVOEGDHEID ENIG AANBOD, ENIGE BELOFTE OF ENIGE OVEREENKOMST AAN TE GAAN WELKE OP ENIGERLEI WIJZE AFWIJKT VAN DEZE GARANTIEVOORWAARDEN.**

Deze accu is bestemd voor gebruik door personen die getraind zijn in het gebruik van en ervaring hebben met accu's, en is uitsluitend bestemd voor gebruik in elektrische voertuigen van CLUB CAR. Door ieder ander gebruik worden de hierin vermelde beperkte garanties en elke stilzwijgende garantie ongeldig, en ander gebruik is hierbij uitgesloten.

**DEZE BEPERKTE GARANTIE SLUIT OOK ALLE INCIDENTELE SCHADE OF GEVOLGSCHADE UIT, WAARONDER, MAAR NIET BEPERKT TOT, VERLIES DAT BETREKKING HEEFT OP GEBRUIKSVERLIES, INKOMENSVERLIES, TIJDVERLIES, ONGERIEF OF ENIG ANDER ECONOMISCH VERLIES.**

Schade die niet te wijten is aan defecten met betrekking tot materialen of vakmanschap of die het gevolg is van misbruik of verwaarlozing (o.a. het niet verrichten van redelijk en noodzakelijk onderhoud), van een ongeval of een wijziging, wordt niet gedekt door deze beperkte garantie.

Sommige staten staan geen beperkingen toe op de tijdsduur van een stilzwijgende garantie, noch uitzonderingen op of beperking van incidentele schade of gevolgschade. Om die reden is het mogelijk dat bovengenoemde beperkingen of uitzonderingen niet op u van toepassing zijn.

Deze garantie geeft u bepaalde wettelijke rechten, en het is mogelijk dat u ook andere rechten heeft, die van staat tot staat kunnen verschillen.

Voor meer informatie neemt u contact op met WARRANTY SERVICES, CLUB CAR, INC., P.O. Box 204658, Augusta, Georgia 30917-4658, U.S.A.; tel. 706.863.3000.



## **BEPERKTE GARANTIE VAN VIER JAAR VAN CLUB CAR® VOOR POWERDRIVE® 8-VOLT ACCU'S 2004**

---

Bij deze garandeert CLUB CAR, INC. ('CLUB CAR') de oorspronkelijke koper bij de retailhandel dat de nieuwe PowerDrive 8-volt accu van het nieuwe met het PowerDrive System 48™ of PowerDrive Plus® of IQ System 48™ uitgeruste elektrische voertuig gekocht van CLUB CAR of een erkende distributeur of dealer, geen defecten heeft met betrekking tot materialen en vakmanschap en gedurende 36 holes (ontladingscapaciteit van 60 minuten) zal werken gedurende een periode van vier jaar of 800 golf rondes vanaf de aankoopdatum, afhankelijk van wat zich het eerste voordoet, afhankelijk van de in deze handleiding vermelde voorwaarden.

Deze beperkte garantie dekt uitsluitend defecten in materialen en vakmanschap gedurende een periode van vier jaar of 800 rondes met de golfwagen vanaf de aankoopdatum. De voorwaarden van deze beperkte garantie van vier jaar of 800 rondes zijn als volgt:

Voertuigen die voor het spelen van golf worden gebruikt: Gratis vervanging met betrekking tot onderdelen en arbeidskosten binnen vier jaar of 800 rondes vanaf de aankoopdatum, afhankelijk van wat zich het eerst voordoet.

Voertuigen die voor andere doeleinden dan het spelen van golf worden gebruikt: Gratis vervanging met betrekking tot onderdelen en arbeidskosten binnen vier jaar of 16.000 energie-eenheden zoals door de boordcomputer geregistreerd vanaf de aankoopdatum, afhankelijk van wat zich het eerst voordoet.

De accu moet per vooruitbetaalde vracht worden geretourneerd aan een erkende CLUB CAR-distributeur of -dealer met een bewijs van de aankoopdatum en het aantal gespeelde rondes. CLUB CAR behoudt zich het recht voor alle voor reparatie geretourneerde accu's te testen en opnieuw op te laden voor afstellingen, en het aantal gespeelde rondes te controleren aan de hand van de informatie in de boordcomputer op het PowerDrive System 48, de PowerDrive Plus of het IQ System.

### **UITZONDERINGEN OP DE BEPERKTE GARANTIE**

DE BEPALINGEN VAN DEZE BEPERKTE GARANTIE ZIJN NIET VAN TOEPASSING OP STORINGEN DIE TE WIJTEN ZIJN AAN:

- 1) Misbruik zoals overladen of onvoldoende laden, een verkeerd vloeistofpeil, losse draden, of door roest aangetaste bevestigingen;
- 2) Nalatigheid t.o.v. gepast onderhoud, het zich niet houden aan wat vermeld staat in de handleiding van het elektrisch voertuig;
- 3) Schade ten gevolge van het verkeerd installeren van de accu;
- 4) Verwaarlozing, breuk, bevriezing, brand, explosie, verwoesting, toevoeging van chemische producten of gebruik van een niet opgeladen accu (minder dan half geladen – soortelijke massa 1,200);
- 5) Een door een defecte lader beschadigde accu.

Zonder de algemeenheid van het voorafgaande op enige manier te beperken en als onderdeel van de uitzonderingen op de beperkte garantie, garandeert CLUB CAR niet dat de PowerDrive-accu geschikt is voor andere toepassingen dan de producten van Club Car. Zoals dat bij het gebruik van iedere accu het geval is, moet een voorzichtige gebruiker eerst de handleiding van de lader, de handleiding van het elektrische voertuig, de gebruiksaanwijzingen en de waarschuwingslabels van de accu lezen. De gebruiker moet bovendien voorzichtig handelen in de nabijheid van accu's.

Transportkosten voor garantie-onderhoud zijn ook van deze garantie uitgesloten.

### **GARANTIEBEPERKINGEN**

De enige aansprakelijkheid van CLUB CAR krachtens deze garantie bestaat in het vervangen van een defecte accu. Vervanging betekent het kosteloos aan de koper verstrekken van een nieuwe of gebruikte accu met voldoende levensduur om het resterende deel van de garantieperiode te voltooien, en die accu zal gelijk of redelijk gelijk zijn aan het product onder garantie, gedurende de beperkte garantieperiode van vier jaar, 800 rondes of 16.000 energie-eenheden, afhankelijk van wat het eerst bereikt wordt. Alle accu's die krachtens de beperkte garantie worden vervangen, worden het eigendom van CLUB CAR.

**DEZE BEPERKTE GARANTIE IS EXCLUSIEF. CLUB CAR GEEFT GEEN ENKELE ANDERE GARANTIE, UITDRUKKELIJK OF STILZWIJGENDE. ELKE STILZWIJGENDE GARANTIE VAN VERKOOPBAARHEID OF GESCHIKTHEID VOOR EEN BEPAALD DOEL DIE DE VERPLICHTINGEN OF DE IN DEZE GARANTIE GESPECIFICEERDE TIJDSLIMIET OVERSCHRIJDT, WORDT HIERBIJ DOOR CLUB CAR AFGEWEEZEN EN VAN DEZE GARANTIE UITGESLOTEN. DE KOPER EN CLUB CAR KOMEN UITDRUKKELIJK OVEREEN DAT VERVANGING OF REPARATIE VAN HET DEFECTE VOERTUIG OF ONDERDEEL DAARVAN HET ENIGE VERHAAL VAN DE KOPER IS. CLUB CAR VERSCHAFT GEEN ENKEL ANDER AANBOD OF ENIGE ANDERE GARANTIE, EN GEEN VERTEGENWOORDIGER, WERKNEMER, DISTRIBUTEUR OF DEALER VAN CLUB CAR BEZIT DE BEVOEGDHEID ENIG AANBOD, ENIGE BELOFTE OF ENIGE OVEREENKOMST AAN TE GAAN WELKE OP ENIGERLEI WIJZE AFWIJKT VAN DEZE GARANTIEVOORWAARDEN.**

Deze accu is bestemd voor gebruik door personen die getraind zijn in het gebruik van en ervaring hebben met accu's, en is uitsluitend bestemd voor gebruik in elektrische voertuigen van CLUB CAR. Door ieder ander gebruik worden de hierin vermelde beperkte garanties en elke stilzwijgende garantie ongeldig, en ander gebruik is hierbij uitgesloten.

**DEZE BEPERKTE GARANTIE SLUIT OOK ALLE INCIDENTELE SCHADE OF GEVOLGSCHADE UIT, WAARONDER, MAAR NIET BEPERKT TOT, VERLIES DAT BETREKKING HEEFT OP GEBRUIKSVERLIES, INKOMENSVERLIES, TIJDVERLIES, ONGERIEF OF ENIG ANDER ECONOMISCH VERLIES.**

Schade die niet te wijten is aan defecten met betrekking tot materialen of vakmanschap of die het gevolg is van misbruik of verwaarlozing (o.a. het niet verrichten van redelijk en noodzakelijk onderhoud), van een ongeval of een wijziging, wordt niet gedekt door deze beperkte garantie.

Sommige staten staan geen beperkingen toe op de tijdsduur van een stilzwijgende garantie, noch uitzonderingen op of beperking van incidentele schade of gevolgschade. Om die reden is het mogelijk dat bovengenoemde beperkingen of uitzonderingen niet op u van toepassing zijn.

Deze garantie biedt u bepaalde wettelijke rechten, en het is mogelijk dat u ook andere rechten heeft, die van staat tot staat kunnen verschillen.

Voor meer informatie neemt u contact op met WARRANTY SERVICES, CLUB CAR, INC., P.O. Box 204658, Augusta, Georgia 30917-4658, U.S.A.; tel. 706.863.3000.

## **BEPERKTE GARANTIE VAN DRIE JAAR VAN CLUB CAR® VOOR 36-VOLT ACCULADERS 2004**

CLUB CAR, INC., ('CLUB CAR') garandeert de oorspronkelijk koper dat de nieuwe Ultra-Power II of Accu-Power-lader die gekocht is van CLUB CAR of een erkende distributeur/dealer, geen defecten heeft in materialen en vakmanschap bij normaal gebruik en onderhoud gedurende drie jaar na de oorspronkelijke aankoopdatum, afhankelijk van de voorwaarden, bepalingen, beperkingen en uitzonderingen hieronder genoemd.

De beperkte garantie met betrekking tot onderdelen en arbeidskosten dekt uitsluitend defecten in materialen en vakmanschap gedurende een periode van drie jaar vanaf de aankoopdatum. Dergelijk reparatiewerk moet uitsluitend worden uitgevoerd door CLUB CAR of door een erkende distributeur of dealer. De koper is verantwoordelijk voor alle vrachtkosten naar en van de CLUB CAR-fabriek.

### **UITZONDERINGEN OP DE BEPERKTE GARANTIE**

DE BEPALINGEN VAN DEZE BEPERKTE GARANTIE ZIJN NIET VAN TOEPASSING OP STORINGEN DIE TE WIJTEN ZIJN AAN:

- 1) Nalatigheid t.o.v. normale onderhoudsroutines zoals preventieve onderhoudscontroles en het vastmaken van losse draadverbindingen;
- 2) Onderdelen met halfgeleiders zoals diodes en zekeringen die kunnen worden beschadigd door elektrische overbelasting (inclusief bliksem) waarover CLUB CAR geen controle kan uitoefenen;
- 3) Het gelijkstroomsnoer en stekker van de lader; dit is een onderdeel dat onderhevig is aan slijtage en misbruik door de gebruiker.

Alle onder de garantie verleende service, hetgeen gedurende het eerste jaar arbeidskosten omvat, moet worden uitgevoerd door CLUB CAR of door een erkende distributeur of dealer. Voor reparaties die door bevoegde monteurs worden uitgevoerd en die geen fabrieksmonteurs van CLUB CAR of van een erkende distributeur of dealer zijn, verschaft CLUB CAR slechts de te vervangen onderdelen of componenten.

Deze lader is bestemd voor gebruik door personen die over de juiste kennis bezitten m.b.t. de lader en de juiste laadtechnieken, en is uitsluitend bestemd voor gebruik in CLUB CAR 36-volt voertuigen. Door ieder ander gebruik worden de hierin vermelde beperkte garanties en elke stilzwijgende garantie ongeldig, en ander gebruik is hierbij uitgesloten.

Zonder de algemeenheid van het voorafgaande op enige wijze te beperken en als onderdeel van de uitzonderingen op de beperkte garantie, garandeert CLUB CAR niet dat de Ultra-Power II of Accu-Power-lader geschikt is voor andere toepassingen dan de 36-volt producten van Club Car. Zoals bij het gebruik van elk elektrisch apparaat het geval is, moet een voorzichtige gebruiker eerst de handleiding van de lader, de handleiding van het elektrische voertuig, de gebruiksaanwijzingen en de waarschuwingslabels op de accu lezen. Bovendien moet voorzichtig worden gehandeld als aan of nabij elektrische apparaten wordt gewerkt.

Transportkosten voor garantie-onderhoud zijn ook van deze garantie uitgesloten.

### **GARANTIEBEPERKINGEN**

De aansprakelijkheid van CLUB CAR krachtens deze beperkte garantie of welke actie dan ook, hetzij gebaseerd op garantie, contract, verwaarlozing, strikte productaansprakelijkheid dan wel op een andere manier, is beperkt tot reparatie of vervanging van een lader of onderdeel daarvan, dat CLUB CAR acht defect te zijn. Vervanging betekent in dit geval binnen de toepasselijke beperkte garantieperiode, het kosteloos aan de koper verstrekken van een nieuwe lader of onderdeel daarvan, die of gelijk of redelijk gelijk is aan het product onder garantie of het defecte onderdeel. Reparatie

betekent het voor de koper kosteloos redresseren van een defect aan de lader of onderdeel daarvan tijdens de toepasselijke beperkte garantieperiode. Indien CLUB CAR verkiest de lader te repareren, kan Club Car door de fabriek gereviseerde onderdelen of componenten gebruiken. Alle onderdelen en componenten die krachtens de garantie worden vervangen worden het eigendom van CLUB CAR.

**DEZE BEPERKTE GARANTIE IS EXCLUSIEF. CLUB CAR GEEFT GEEN ENKELE ANDERE GARANTIE, UITDRUKKELIJK OF STILZWIJGEND. ELKE STILZWIJGENDE GARANTIE VAN VERKOOPBAARHEID OF GESCHIKTHEID VOOR EEN BEPAALD DOEL DIE DE VERPLICHTINGEN OF DE IN DEZE GARANTIE GESPECIFICEERDE TIJDSLIMIET OVERSCHRIJDT, WORDT HIERBIJ DOOR CLUB CAR AFGEWEZEN EN VAN DEZE GARANTIE UITGESLOTEN. DE KOPER EN CLUB CAR KOMEN UITDRUKKELIJK OVEREEN DAT VERVANGING OF REPARATIE VAN HET DEFECTE VOERTUIG OF ONDERDEEL DAARVAN HET ENIGE VERHAAL VAN DE KOPER IS. CLUB CAR VERSCHAFT GEEN ENKEL ANDER AANBOD OF ENIGE ANDERE GARANTIE, EN GEEN VERTEGENWOORDIGER, WERKNEMER, DISTRIBUTEUR OF DEALER VAN CLUB CAR BEZIT DE BEVOEGDHEID ENIG AANBOD, ENIGE BELOFTE OF ENIGE OVEREENKOMST AAN TE GAAN WELKE OP ENIGERLEI WIJZE AFWIJKT VAN DEZE GARANTIEVOORWAARDEN.**

**IN GEEN GEVAL ZAL CLUB CAR AANSPRAKELIJK ZIJN VOOR ENIGE INCIDENTELE SCHADE OF GEVOLGSCHADE WAARONDER, MAAR NIET BEPERKT TOT, VERLIES DAT BETREKKING HEEFT OP ANDERE BEZITTINGEN DAN DE ACCULADER, GEBRUIKSVERLIES, TIJDVERLIES, ONGERIEF OF ENIG ANDER ECONOMISCH VERLIES.**

Schade die niet te wijten is aan een defect dat zich voordoet door onredelijk gebruik, misbruik of verwaarlozing (waaronder het niet verrichten van redelijk en noodzakelijk onderhoud), ongeval of wijziging, is uitgesloten van de beperkte garantie.

Sommige staten staan geen beperkingen toe op de tijdsduur van een stilzwijgende garantie, noch uitzonderingen op of beperking van incidentele schade of gevolgschade. Om die reden is het mogelijk dat bovengenoemde beperkingen of uitzonderingen niet op u van toepassing zijn.

Deze garantie biedt u bepaalde wettelijke rechten, en het is mogelijk dat u ook andere rechten heeft, die van staat tot staat kunnen verschillen.

Voor meer informatie neemt u contact op met WARRANTY SERVICES, CLUB CAR, INC., P.O. Box 204658, Augusta, Georgia 30917-4658, U.S.A.; tel. 706.863.3000.

## **CLUB CAR<sup>®</sup> BEPERKTE GARANTIE VAN VIER JAAR VOOR POWERDRIVE<sup>®</sup> ACCULADERS 2004**

CLUB CAR, INC., ('CLUB CAR') garandeert de oorspronkelijk koper dat de nieuwe PowerDrive-lader die gekocht is van CLUB CAR of een erkende distributeur/dealer, geen defecten heeft in materialen en vakmanschap bij normaal gebruik en onderhoud gedurende vier jaar na de oorspronkelijke aankoopdatum, afhankelijk van de voorwaarden, bepalingen, beperkingen en uitzonderingen hieronder genoemd.

De beperkte garantie met betrekking tot onderdelen en arbeidskosten dekt uitsluitend defecten in materialen en vakmanschap gedurende een periode van vier jaar vanaf de aankoopdatum. Dergelijk reparatiewerk moet uitsluitend worden uitgevoerd door CLUB CAR of door een erkende distributeur of dealer. De koper is verantwoordelijk voor alle vrachtkosten naar en van de CLUB CAR-fabriek.

### **UITZONDERINGEN OP DE BEPERKTE GARANTIE**

DE BEPALINGEN VAN DEZE BEPERKTE GARANTIE ZIJN NIET VAN TOEPASSING OP STORINGEN DIE TE WIJTEN ZIJN AAN:

- 1) Nalatigheid t.o.v. normale onderhoudsroutines zoals preventieve onderhoudscontroles en het vastmaken van losse draadverbindingen;
- 2) Onderdelen met halfgeleiders zoals diodes en zekeringen die kunnen worden beschadigd door elektrische overbelasting (inclusief bliksem) waarover CLUB CAR geen controle kan uitoefenen;
- 3) Het gelijkstroomsnoer en stekker van de lader; dit is een onderdeel dat onderhevig is aan slijtage en misbruik door de gebruiker.

Alle onder de garantie verleende service, hetgeen gedurende het eerste jaar arbeidskosten omvat, moet worden uitgevoerd door CLUB CAR of door een erkende distributeur of dealer. Voor reparaties die door bevoegde monteurs worden uitgevoerd en die geen fabrieksmonteurs van CLUB CAR of van een erkende distributeur of dealer zijn, verschaft CLUB CAR slechts de te vervangen onderdelen of componenten.

Deze PowerDrive-lader is bestemd voor gebruik door personen die kennis bezitten m.b.t. de lader en de juiste laadtechnieken, uitsluitend op CLUB CAR PowerDrive System 48<sup>™</sup>, PowerDrive Plus<sup>®</sup> en IQ System<sup>™</sup>-voertuigen. Door ieder ander gebruik worden de hierin vermelde beperkte garanties en elke stilzwijgende garantie ongeldig, en ander gebruik is hierbij uitgesloten.

Zonder de algemeenheid van het voorafgaande op enige wijze te beperken en als onderdeel van de uitzonderingen op de beperkte garantie, garandeert CLUB CAR niet dat de PowerDrive-lader geschikt is voor andere toepassingen dan de PowerDrive System 48™, PowerDrive Plus®- en IQ System™-producten van Club Car. Zoals bij het gebruik van elk elektrisch apparaat het geval is, moet een voorzichtige gebruiker eerst de handleiding van de lader, de handleiding van het elektrische voertuig, de gebruiksaanwijzingen en de waarschuwingslabels op de accu lezen. Bovendien moet voorzichtig worden gehandeld als aan of nabij elektrische apparaten wordt gewerkt.

Transportkosten voor garantie-onderhoud zijn ook van deze garantie uitgesloten.

#### **GARANTIEBEPERKINGEN**

De aansprakelijkheid van CLUB CAR krachtens deze beperkte garantie of welke actie dan ook, hetzij gebaseerd op garantie, contract, verwaarlozing, strikte productaansprakelijkheid dan wel op een andere manier, is beperkt tot reparatie of vervanging van een lader of onderdeel daarvan, dat CLUB CAR acht defect te zijn. Vervanging betekent in dit geval binnen de toepasselijke beperkte garantieperiode, het kosteloos aan de koper verstrekken van een nieuwe lader of onderdeel daarvan, die of gelijk of redelijk gelijk is aan het product onder garantie of het defecte onderdeel. Reparatie betekent het voor de koper kosteloos redresseren van een defect aan de lader of onderdeel daarvan tijdens de toepasselijke beperkte garantieperiode. Indien CLUB CAR verkiest de lader te repareren, kan Club Car door de fabriek gereviseerde onderdelen of componenten gebruiken. Alle onderdelen en componenten die krachtens de garantie worden vervangen worden het eigendom van CLUB CAR.

**DEZE BEPERKTE GARANTIE IS EXCLUSIEF. CLUB CAR GEEFT GEEN ENKELE ANDERE GARANTIE, UITDRUKKELIJK OF STILZWIJGEND. ELKE STILZWIJGENDE GARANTIE VAN VERKOOPBAARHEID OF GESCHIKTHEID VOOR EEN BEPAALD DOEL DIE DE VERPLICHTINGEN OF DE IN DEZE GARANTIE GESPECIFICEERDE TIJDSLIMIET Overschrijdt, WORDT HIERBIJ DOOR CLUB CAR AFGeweZEN EN VAN DEZE GARANTIE UITGESLOTEN. DE KOPER EN CLUB CAR KOMEN UITDRUKKELIJK OVEREEN DAT VERVANGING OF REPARATIE VAN HET DEFECTE VOERTUIG OF ONDERDEEL DAARVAN HET ENIGE VERHAAL VAN DE KOPER IS. CLUB CAR VERSCHAFT GEEN ENKEL ANDER AANBOD OF ENIGE ANDERE GARANTIE, EN GEEN VERTEGENWOORDIGER, WERKNEMER, DISTRIBUTEUR OF DEALER VAN CLUB CAR BEZIT DE BEVOEGDHEID ENIG AANBOD, ENIGE BELOFTE OF ENIGE OVEREENKOMST AAN TE GAAN WELKE OP ENIGERLEI WIJZE AFWIJKT VAN DEZE GARANTIEVOORWAARDEN.**

**IN GEEN GEVAL ZAL CLUB CAR AANSPRAKELIJK ZIJN VOOR ENIGE INCIDENTELE SCHADE OF GEVOLGSCHADE WAARONDER, MAAR NIET BEPERKT TOT, VERLIES DAT BETREKKING HEEFT OP ANDERE BEZITTINGEN DAN DE ACCULADER, GEBRUIKSVERLIES, TIJDVERLIES, ONGERIEF OF ENIG ANDER ECONOMISCH VERLIES.**

Schade die niet te wijten is aan een defect dat zich voordoet door onredelijk gebruik, misbruik of verwaarlozing (waaronder het niet verrichten van redelijk en noodzakelijk onderhoud), ongeval of wijziging, is uitgesloten van de beperkte garantie.

Sommige staten staan geen beperkingen toe op de tijdsduur van een stilzwijgende garantie, noch uitzonderingen op of beperking van incidentele schade of gevolgschade. Om die reden is het mogelijk dat bovengenoemde beperkingen of uitzonderingen niet op u van toepassing zijn.

Deze garantie biedt u bepaalde wettelijke rechten, en het is mogelijk dat u ook andere rechten heeft, die van staat tot staat kunnen verschillen.

Voor meer informatie neemt u contact op met WARRANTY SERVICES, CLUB CAR, INC., P.O. Box 204658, Augusta, Georgia 30917-4658, U.S.A.; tel. 706.863.3000.

## **BEPERKTE GARANTIE VAN VIER JAAR VAN CLUB CAR® VOOR BOORDCOMPUTERS EN SNELHEIDSBEPERKERS MET HALFGELEIDER 2004**

Bij deze garandeert CLUB CAR, INC. ('CLUB CAR') de oorspronkelijke koper bij de detailhandel dat de nieuwe boordcomputer en de elektronische snelheidsbeperker met halfgeleider (hierna respectievelijk 'computer' en 'snelheidsbeperker' genoemd) van het nieuwe met het PowerDrive® System 48™, PowerDrive Plus® of IQ System™ uitgeruste elektrische voertuig dat via CLUB CAR of een erkende distributeur of dealer is aangekocht, geen defecten heeft met betrekking tot materialen en vakmanschap gedurende een periode van vier jaar of 800 golfritten vanaf de aankoopdatum, afhankelijk van wat zich het eerst voordoet, en onder de in deze handleiding vermelde voorwaarden.

Deze beperkte garantie dekt uitsluitend defecten in materialen en vakmanschap gedurende een periode van vier jaar of 800 ronden met de golfwagen vanaf de aankoopdatum. De voorwaarden van deze beperkte garantie van vier jaar of 800 ronden zijn als volgt:

Voertuigen die voor het spelen van golf worden gebruikt: Gratis vervanging met betrekking tot onderdelen en arbeidskosten binnen vier jaar of 800 ronden vanaf de aankoopdatum, afhankelijk van wat zich het eerst voordoet.

Golfwagens die voor andere doeleinden dan het spelen van golf worden gebruikt: Gratis vervanging met betrekking tot onderdelen en arbeidskosten binnen vier jaar of 16.000 energie-eenheden zoals door de boordcomputer geregistreerd vanaf de aankoopdatum, afhankelijk van wat zich het eerst voordoet.

De computer of snelheidsbeperker moet per vooruitbetaalde vracht worden geretourneerd aan een erkende CLUB CAR-distributeur of -dealer, met bewijs van aankoopdatum en aantal gespeelde ronden. CLUB CAR behoudt zich het recht voor alle voor reparatie geretourneerde computers te testen en het aantal gespeelde ronden te controleren aan de hand van de informatie in de computer.

#### **UITZONDERINGEN OP DE BEPERKTE GARANTIE**

DE BEPALINGEN VAN DEZE BEPERKTE GARANTIE ZIJN NIET VAN TOEPASSING OP STORINGEN DIE TE WIJTEN ZIJN AAN:

- 1) Misbruik of verwaarlozing, zoals een onjuist vloeistofniveau in de accu, losse draden of door roest aangetaste bevestigingen;
- 2) Nalatigheid t.o.v. gepast onderhoud, het zich niet houden aan wat vermeld staat in de handleiding van het elektrisch voertuig;
- 3) Schade veroorzaakt door een onjuiste installatie van de computer of controller;
- 4) Voertuigen die werden opgeladen door andere systemen dan de CLUB CAR PowerDrive-lader.

Zonder de algemeenheid van het voorafgaande op enige wijze te beperken en als onderdeel van de uitzonderingen op de beperkte garantie, garandeert CLUB CAR niet dat de computer of snelheidsbeperker geschikt is voor andere toepassingen dan de PowerDrive System 48™, PowerDrive Plus® en IQ System™ producten van Club Car. Zoals dat bij het gebruik van ieder toestel dat op accu's werkt het geval is, moet een voorzichtige gebruiker eerst de handleiding van de lader, de handleiding van het elektrische voertuig, de gebruiksaanwijzingen en de waarschuwingslabels van de accu lezen. De gebruiker moet bovendien voorzichtig handelen in de nabijheid van accu's.

Transportkosten voor garantie-onderhoud zijn ook van deze garantie uitgesloten.

#### **GARANTIEBEPERKINGEN:**

De enige aansprakelijkheid van CLUB CAR krachtens deze beperkte garantie bestaat in het vervangen van een defecte computer of snelheidsbeperker. Vervanging betekent het kosteloos aan de koper verschaffen van een nieuwe of herstelde computer of snelheidsbeperker, die gelijk is of redelijk gelijk is aan het product onder garantie gedurende de beperkte garantieperiode van vier jaar of 800 ronden voor gebruik bij golf, dan wel vier jaar of 16.000 energie-eenheden indien niet gebruikt bij golf, afhankelijk van wat het eerst voorkomt. De vervoerskosten zijn niet gedekt. Alle onderdelen en componenten die krachtens deze beperkte garantie worden vervangen, worden het eigendom van CLUB CAR.

**DEZE BEPERKTE GARANTIE IS EXCLUSIEF. CLUB CAR GEEFT GEEN ENKELE ANDERE GARANTIE, UITDRUKKELIJK OF STILZWIJGEND. ELKE STILZWIJGENDE GARANTIE VAN VERKOOPBAARHEID OF GESCHIKTHEID VOOR EEN BEPAALD DOEL DIE DE VERPLICHTINGEN OF DE IN DEZE GARANTIE GESPECIFICEERDE TIJDSLIMIET OVERSCHRIJDT, WORDT HIERBIJ DOOR CLUB CAR AFGEWEEZEN EN VAN DEZE GARANTIE UITGESLOTEN. DE KOPER EN CLUB CAR KOMEN UITDRUKKELIJK OVEREEN DAT VERVANGING OF REPARATIE VAN HET DEFECTE VOERTUIG OF ONDERDEEL DAARVAN HET ENIGE VERHAAL VAN DE KOPER IS. CLUB CAR VERSCHAFT GEEN ENKEL ANDERE AANBOD OF ENKELE ANDERE GARANTIE, EN GEEN VERTEGENWOORDIGER, WERKNEMER, DISTRIBUTEUR OF DEALER VAN CLUB CAR BEZIT DE BEVOEGDHEID ENIG AANBOD ENIGE BELOFTE OF ENIGE OVEREENKOMST AAN TE GAAN DIE OP ENIGERLEI WIJZE AFWIJKT VAN DEZE GARANTIEVOORWAARDEN.**

Deze computer of snelheidsbeperker is uitsluitend bestemd voor gebruik in elektrische voertuigen van CLUB CAR met PowerDrive System 48, PowerDrive Plus en IQ System. Door ieder ander gebruik worden de hierin vermelde beperkte garanties en elke stilzwijgende garantie ongeldig, en ander gebruik is hierbij uitgesloten.

**DEZE BEPERKTE GARANTIE SLUIT OOK ALLE INCIDENTELE SCHADE OF GEVOLGSCHADE UIT, WAARONDER, MAAR NIET BEPERKT TOT, VERLIES DAT BETREKKING HEEFT OP GEBRUIKSVERLIES, INKOMENSVERLIES, TIJDVERLIES, ONGERIEF OF ENIG ANDER ECONOMISCH VERLIES.**

Schade die niet te wijten is aan defecten met betrekking tot materialen of vakmanschap of die het gevolg is van misbruik of verwaarlozing (o.a. het niet verrichten van redelijk en noodzakelijk onderhoud), van een ongeval of een wijziging, wordt niet gedekt door deze beperkte garantie.

Sommige staten staan geen beperkingen toe op de tijdsduur van een stilzwijgende garantie, noch uitzonderingen op of beperking van incidentele schade of gevolgschade. Om die reden is het mogelijk dat bovengenoemde beperkingen of uitzonderingen niet op u van toepassing zijn.

Deze garantie biedt u bepaalde wettelijke rechten, en het is mogelijk dat u ook andere rechten heeft, die van staat tot staat kunnen verschillen.

Voor meer informatie neemt u contact op met WARRANTY SERVICES, CLUB CAR, INC., P.O. Box 204658, Augusta, Georgia 30917-4658, U.S.A.; tel. 706.863.3000.







**Club Car, Inc.**  
P.O. Box 204658  
Augusta, GA 30917-4658  
USA

**Web** [www.clubcar.com](http://www.clubcar.com)  
**Phone** 1.706.863.3000  
1.800.ClubCar  
**Int'l** +1 706.863.3000  
**Fax** 1.706.863.5808