

**Carryall 272
Turf 272
Pioneer 1200
Bobcat 2100**

**Benzine-
voertuigen**

2004 Handleiding voor de eigenaar

Handleiding nr. 102404307
Uitgavecode 0803A00000
Dutch



KENNISGEVING

De beperkte garantie van Club Car voor transport- en gebruikvoertuigen bevindt zich op de laatste bladzijden van deze handleiding. Geen andere garanties, expliciet noch impliciet, worden gegeven. Uw erkende vertegenwoordiger heeft dit voertuig gecontroleerd voordat het u werd geleverd en zal u een exemplaar van het ingevulde garantieregistratieformulier geven.

Club Car is niet aansprakelijk voor fouten in deze handleiding of voor incidentele of onrechtstreekse schade die voortvloeit uit het gebruik van de informatie in deze handleiding.

Deze handleiding bevat informatie die beschermd wordt door het auteursrecht. Alle rechten zijn voorbehouden. Geen onderdeel van deze handleiding mag zonder de schriftelijke toestemming van Club Car, Inc. gefotokopieerd, gereproduceerd of in een andere taal vertaald worden.

De informatie in dit document kan zonder kennisgeving gewijzigd worden.

Club Car behoudt zich het recht voor om wijzigingen aan te brengen aan het ontwerp van voertuigen. Club Car is niet verplicht deze wijzigingen aan te brengen aan eerder verkochte voertuigen.

Deze voertuigen voldoen niet aan de Amerikaanse veiligheidsnormen voor motorvoertuigen (Federal Motor Vehicle Safety Standards) en evenmin aan norm FMVSS 500 voor langzame voertuigen. Ze zijn niet uitgerust voor gebruik op straten, op verkeerswegen of op autowegen.



P. O. Box 204658
Augusta, Georgia 30917-4658 USA
Telefoon 706.863.3000
Fax onderdelenservice 706.855.7413
www.clubcar.com

©2003 Club Car, Inc.

Club Car is een gedeponeerd
handelsmerk van Club Car, Inc.

Deze handleiding is geldig vanaf 28 juli 2003

WOORD VOORAF

Dank u voor uw keuze van een Club Car. U hebt het beste gebruiksvoertuig op de markt gekozen, het voertuig dat algemeen erkend wordt als de topper op het vlak van efficiëntie en levensduur. Bescherm uw investering en zorg ervoor dat uw Club Car-voertuig u jaren betrouwbare en superieure prestaties levert door de onderhoudsinstructies in deze handleiding te lezen en op te volgen.

Omdat uw comfort en veiligheid belangrijk voor ons zijn, verzoeken wij u dringend om de stap voor stap gebruiksaanwijzingen en veiligheidsvoorschriften in deze handleiding te lezen en te volgen. Deze gebruiksaanwijzingen moeten opgevolgd worden om elk risico op ernstige verwondingen te voorkomen. Indien u het voertuig aan anderen verhuurt of uitleent, raden we u aan hen op uw beurt aan te raden deze handleiding te lezen voor ze het voertuig gebruiken.

Club Car ondersteunt zijn producten met een klantendienst die u snel en hoffelijk terzijde staat. Indien uw Club Car-voertuig reparaties of onderhoud nodig heeft, raden we u aan u tot uw plaatselijke erkende Club Car-vertegenwoordiger te wenden. Bezoek onze website www.clubcar.com of bel ons op het nummer 706.863.3000 voor de naam en het adres van de dichtstbijzijnde Club Car-vertegenwoordiger. U kunt ons ook schriftelijk bereiken op het volgende adres: Club Car, Attention: Marketing Services, P.O. Box 204658, Augusta, Georgia 30917-4658, USA. Uw plaatselijke erkende Club Car-vertegenwoordiger kan u ook technisch advies, onderdelen en onderhoudshandleidingen leveren.

Wij hopen dat u deze handleiding als een vast onderdeel van uw Club Car zult beschouwen. Als u het voertuig verkoopt, verzoeken we u de handleiding door te geven, zodat de volgende eigenaar eveneens over de belangrijke informatie beschikt over het gebruik, de veiligheid en het onderhoud van het voertuig.

Veiligheid in de praktijk



Veiligheidssymbolen als degene die u hierboven ziet, kunnen schokkend overkomen, maar zijn onschuldig in vergelijking met de realiteit van een ernstige verwonding.

Club Car hecht het grootste belang aan uw veiligheid en tevredenheid. Daarom verzoeken wij u dringend om voor u het voertuig gebruikt, deze handleiding te bestuderen. Zorg ervoor dat u de waarschuwingen en de procedures die u onder **GEVAAR**, **WAARSCHUWING** en **VOORZICHTIG** kunt lezen, begrijpt en kent. Houd ook rekening met de veiligheidsstickers die op het voertuig zijn aangebracht.

Neem de tijd om de taal van de veiligheid te begrijpen. Het is een taal die uw leven kan redden.

INHOUD

Veiligheidsdetails	6
Algemene waarschuwingen	6
Voertuigkenmerkidentificatie	8
Algemene informatie	10
Identificatie van het model	10
Bedieningen en aanwijzers	10
Stoelvergrendeling en afstelling	15
Vorbewerking en dagelijkse veiligheidscontroles	15
Rij-instructies	16
Laden en lossen	19
Slepen met het voertuig	20
Vervoer op een aanhangwagen	20
Opslag	21
Onderhoud	23
Periodiek onderhoudsschema	24
Periodiek smeerschema	26
Hoofdcilinder	27
Motorolie	27
Instructies voor het tanken	29
Accu	30
Het voertuig reinigen	31
Accessoires	31
Registratie volgende eigenaar	32
Voertuigspecificaties	33
Installatie van wielen en banden	34
Garantie	35

VEILIGHEIDSDetails

⚠ WAARSCHUWING

- Voor u het voertuig tracht te besturen of te onderhouden, moet u deze handleiding voor de eigenaar volledig lezen. Het negeren van de instructies in deze handleiding kan materiële schade en ernstige of dodelijke verwondingen veroorzaken.

Bepaalde vitale opmerkingen in de handleiding en op de op het voertuig aangebrachte stickers worden voorafgegaan door de woorden GEVAAR, WAARSCHUWING of VOORZICHTIG. Voor uw eigen veiligheid raden we u aan om aan deze veiligheidsvoorschriften extra aandacht te schenken. De veiligheidsvoorschriften zijn essentieel en moeten worden opgevolgd.

Indien een gebruiksaanwijzings- of een waarschuwingssticker op het voertuig beschadigd, verwijderd of niet goed leesbaar is, moet die onmiddellijk vervangen worden om materiële schade en ernstige of dodelijke verwondingen te voorkomen. Neem contact op met uw Pioneer-dealer.

⚠ GEVAAR

- GEVAAR duidt op een rechtstreeks risico dat ernstige of dodelijke verwondingen zal veroorzaken.

⚠ WAARSCHUWING

- WAARSCHUWING duidt op een rechtstreeks risico dat ernstige of dodelijke verwondingen kan veroorzaken.

⚠ VOORZICHTIG

- VOORZICHTIG duidt op risico's of onveilige praktijken die lichte verwondingen of materiële schade kunnen veroorzaken.



Figuur 1 Verwijderen van de accukabel

ALGEMENE WAARSCHUWINGEN

De volgende veiligheidsvoorschriften moeten altijd worden gerespecteerd bij het gebruik, de reparatie of het onderhoud van het voertuig. Identificatie-informatie over het voertuig vindt u ook vanaf pagina 8. Andere specifieke WAARSCHUWINGEN vindt u in deze handleiding en op het voertuig.

⚠ GEVAAR

- Accu – ontplofbare gassen! Niet roken. Houd vonken en vlammen op veilige afstand van het voertuig en de onderhoudsruimte. Ventileer bij het opladen of bedienen van het voertuig in een afgesloten ruimte. Draag bij het werken aan of bij de accu's een volledig gelaatsmasker en rubberhandschoenen.
- Benzine – ontvlambaar! Ontplofbaar! Niet roken. Houd vonken en vlammen op veilige afstand van het voertuig en de onderhoudsruimte. Onderhoud uitsluitend uitvoeren in een goed geventileerde omgeving.
- Gebruik een voertuig met benzinemotor niet in een afgesloten ruimte zonder goede ventilatie. De motor produceert koolmonoxide, een reukloos, dodelijk, giftig gas.
- Een Club Car-voertuig geeft geen bescherming tegen bliksem, rondvliegende voorwerpen of andere stormrisico's. Indien u door onweer overvallen wordt terwijl u een Club Car-voertuig bestuurt, moet u het voertuig verlaten en beschutting zoeken, volgens de plaatselijk geldende veiligheidsvoorschriften.

⚠ WAARSCHUWING

- Volg precies de procedures van deze handleiding en neem alle informatie met de kop GEVAAR, WAARSCHUWING en VOORZICHTIG in de handleiding en op het voertuig in acht.
- Laat geen kinderen zonder toezicht toe op het voertuig.
- Draai het contactslot op UIT, verwijder de sleutel en plaats de vooruit-/achteruithendel in VRIJLOOP alvorens het voertuig te verlaten of een onderhoudsbeurt te geven. Blokkeer de wielen tijdens een onderhoudsbeurt aan het voertuig.
- Verkeerd gebruik of gebrekkig onderhoud van het voertuig kunnen de prestaties ervan verminderen of tot ernstige of dodelijke verwondingen leiden.
- Elke wijziging of aanpassing van het voertuig die de stabiliteit en wegligging beïnvloedt, of die de maximumsnelheid boven de fabrieksspecificaties instelt, kan ernstige of dodelijke verwondingen veroorzaken.
- Ga na of alle veiligheids- en gebruiksaanwijzingsstickers zich op de juiste plek op het voertuig bevinden en zorg ervoor dat ze aanwezig en gemakkelijk leesbaar zijn.
- Verwijder van voertuigen met een laadplatform eerst de volledige lading alvorens het platform omhoog te brengen of het voertuig een onderhoudsbeurt te geven. Indien het voertuig is uitgerust met een schoorstang, moet u ervoor zorgen dat hij goed bevestigd is wanneer het platform omhoog staat. Sluit het platform niet alvorens iedereen uit de omgeving van het platform verwijderd is. Houd handen uit de buurt van knelzones. Laat het laadplatform niet vallen; laat het voorzichtig zakken terwijl u heel uw lichaam uit de buurt houdt. Deze waarschuwing negeren kan ernstige of dodelijke verwondingen veroorzaken.
- Laat alleen een getrainde monteur het voertuig onderhouden of repareren. Iedereen die eenvoudige reparaties uitvoert of het voertuig een onderhoudsbeurt geeft, moet bekend zijn met en ervaring hebben inzake elektrische en mechanische reparaties. Volg de juiste aanwijzingen voor onderhoud of de installatie van accessoires.
- Om te voorkomen dat het voertuig per ongeluk start:
 - Koppel accukabels af, de negatieve (-) kabel eerst (Figuur 1, pagina 6).
 - Maak de bougiekabel van de bougie los.
- Geaard chassis – laat geen gereedschap of andere metalen voorwerpen in aanraking komen met het chassis wanneer u de accukabels of andere elektrische bedrading afkoppelt. Laat nooit een positieve draad in aanraking komen met het chassis van het voertuig, de motor of andere metalen onderdelen.
- Draag altijd een veiligheidsbril of een goedgekeurde oogbescherming wanneer u het voertuig een onderhoudsbeurt geeft. Draag bij het werken aan of bij de accu's een volledig gelaatsmasker en rubberhandschoenen.
- Draag geen losse kleding of sieraden zoals ringen, horloges, kettingen, enz. wanneer u het voertuig een onderhoudsbeurt geeft.
- Gebruik bij het werken bij de accu of de elektrische aansluitingen altijd geïsoleerd gereedschap. Wees bijzonder voorzichtig om kortsluiting in de onderdelen of bedrading te voorkomen.

VOERTUIGKENMERKIDENTIFICATIE

WAARSCHUWING

WANNEER HET VOERTUIG OMKANTELT OF IEMAND ERVAN AF VALT, KAN DAT DE DOOD VEROORZAKEN

- Lees de handleiding en de gebruiksaanwijzingen.
- Blijf zitten en houd u vast aan de handgrepen wanneer het voertuig rijdt.
- Rijd langzaam in bochten en rijd hellingen recht op en af.
- Start het voertuig niet voordat iedereen zit.
- Maximum één (1) persoon per zitplaats.
- Bestuur het voertuig uitsluitend vanaf de plaats van de bestuurder en rijd er nooit mee op de openbare weg.
- Houd het hele lichaam binnen het voertuig wanneer het rijdt.
- Gebruik het voertuig niet onder de invloed van alcohol of drugs.
- Spring niet van of op een rijdend voertuig.

CCI 102029101

GEBRUIKSAANWIJZINGEN

- Lees de handleiding en de veiligheidsvoorschriften op het dashboard alvorens het voertuig te besturen.
- Bestudeer de bedieningen en zorg dat u de werking ervan begrijpt.

STARTEN VAN DE MOTOR

- Plaats de schakelhefboom in de vrijloopstand. ●
- Druk het rempedaal in.
- Draai de contactsleutel in de stand 'START', houd hem in die positie en activeer indien nodig de choke totdat de motor start.

BEDIENEN VAN HET VOERTUIG

- Zorg dat de wielen in de gewenste richting gedraaid zijn.
 - Controleer of de weg vrij is.
- Wanneer het voertuig tot stilstand is gekomen en de motor stationair draait, kies dan de rijrichting door de schakelhefboom in de gewenste positie te plaatsen.
 - ▲ – Vooruit ● – Vrijloop ▼ – Achteruit (de zoemer gaat af)
- Schakel de handrem uit.
- Druk het gaspedaal langzaam in om te versnellen.
- De motor moet stationair draaien voordat de schakelhefboom mag worden verplaatst.

STOPPEN VAN HET VOERTUIG

- Laat het gaspedaal los en druk het rempedaal in.
- Schakel, nadat het voertuig tot stilstand is gekomen, de handrem in.
- Draai de sleutel in de stand 'UIT', verwijder de sleutel en plaats de schakelhefboom recht naar boven in de vrijloopstand, wanneer het voertuig niet wordt gebruikt.

CCI 102243301

WAARSCHUWING

INGESCHAKELDE DIFFERENTIEELGRENDEL BEPERKT BESTURING. LEVENSGEVAARLIJK!

Schakel de differentieelgrendel uit op verharde oppervlakten.

CCI 102046601

JONGEREN VAN MINDER DAN 16 JAAR

WAARSCHUWING

HOE JONGER DE BESTUURDER, DES TE GROTER DE KANS OP DODELIJKE ONGEVALLen

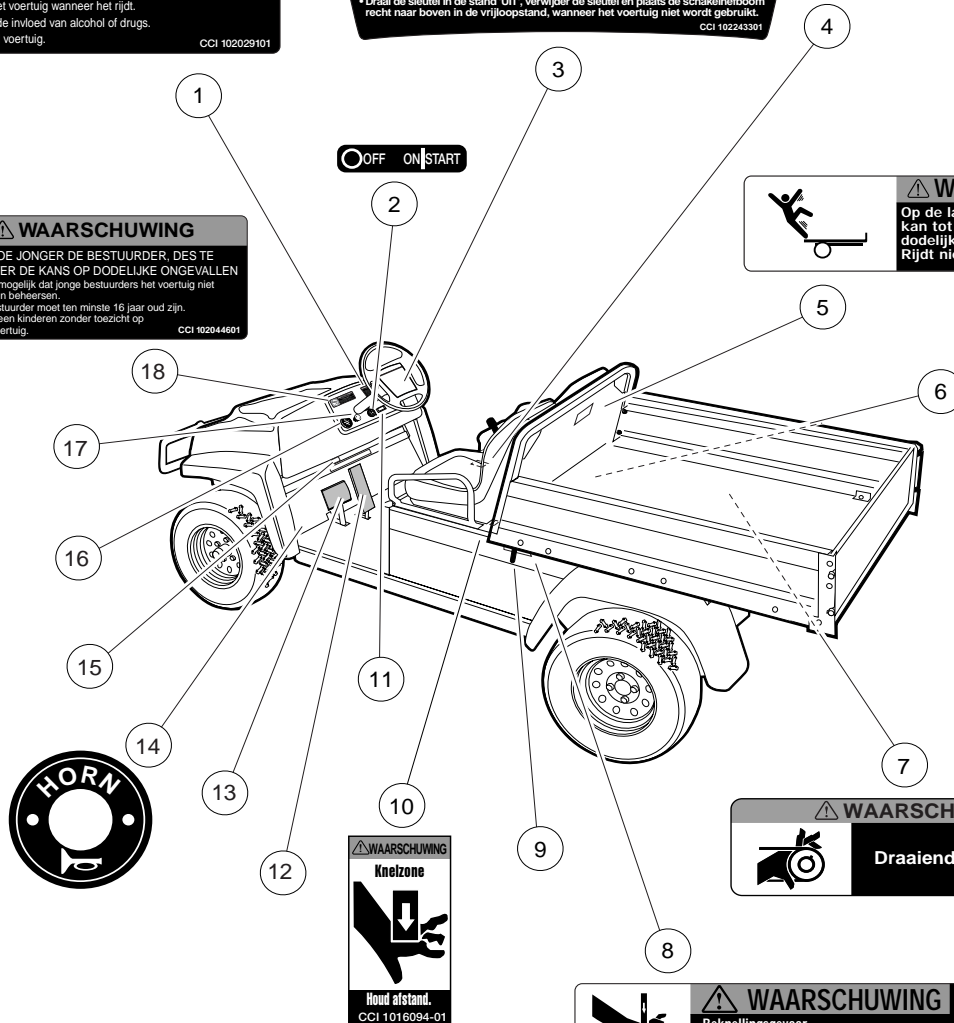
- Het is mogelijk dat jonge bestuurders het voertuig niet kunnen beheersen.
- De bestuurder moet ten minste 16 jaar oud zijn.
- Laat geen kinderen zonder toezicht op het voertuig.

CCI 102044601

WAARSCHUWING

Op de laadvloer zitten kan tot ernstige of dodelijke verwondingen leiden. Rijd niet op het platform.

CCI 1015530-01



OFF ON START



WAARSCHUWING

Knelzone

Houd afstand.

CCI 1016094-01

WAARSCHUWING

Draaiende onderdelen

CCI 10224601

WAARSCHUWING

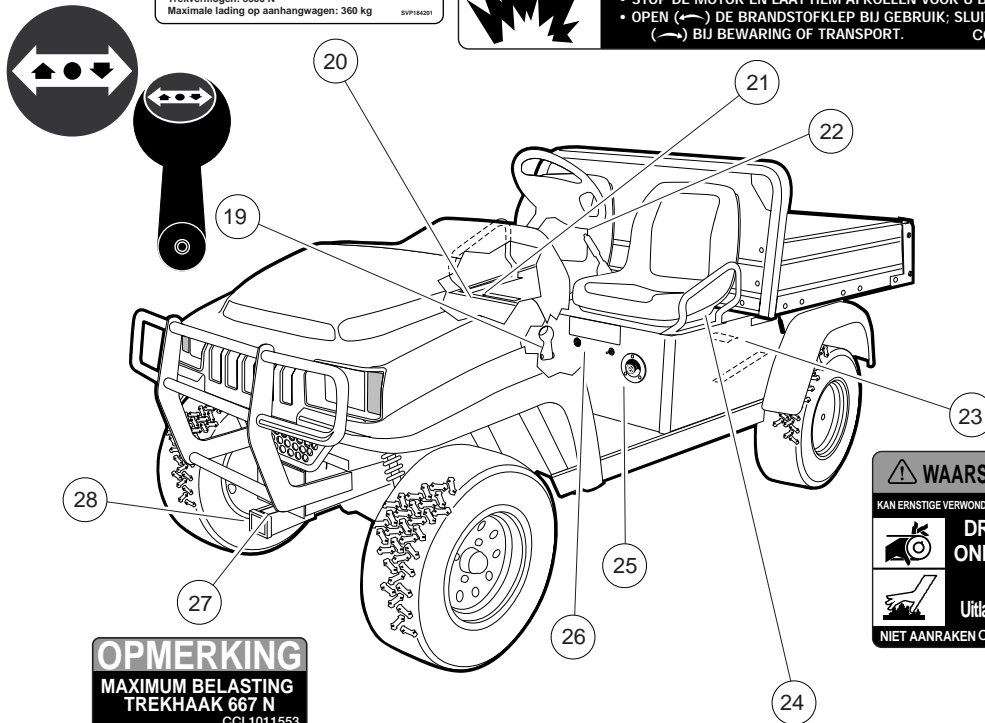
Beknellingsgevaar. Kan ernstige verwondingen veroorzaken. Vermijd deze zone bij het sluiten van de laadvloer.

GESLOTEN

OPEN

CCI 1015437-01

VOERTUIGKENMERKIDENTIFICATIE



OPMERKING
MAXIMUM BELASTING
TREKHAAK 667 N
CCI 1011553



VOERTUIGIDENTIFICATIE

- | | | |
|---|---|---|
| (1) Waarschuwingsticker bestuurder/passagier | (10) Knelzonesticker | (19) Vooruit-/achteruithendel |
| (2) Contactslot | (11) Waarschuwinglampje voor olie | (20) Voertuiginformatiesticker |
| (3) Gebruiksaanwijzingssticker | (12) Gaspedaal | (21) Waarschuwingsticker benzinetank (op chassis) |
| (4) Sticker controle differentieelgrendel | (13) Rempedaal | (22) Parkeerremhendel |
| (5) Waarschuwingsticker platformbelasting | (14) Claxon – sierring | (23) Sticker draaiende onderdelen en warm spruitstuk (op startmotor/generator en motor) |
| (6) Brandstofafsluiter (op brandstoftank) | (15) Serienummer | (24) Waarschuwingsticker chassisaarding en regelaar (op chassis) |
| (7) Sticker draaiende onderdelen (bovenop spatbord aan zijde van passagier) | (16) Brandstofmeter/urenteller | (25) Choke |
| (8) Sticker platformvergrendeling | (17) Lichtschakelaar | (26) Elektrisch liftsysteem van platform |
| (9) Platformvergrendeling | (18) Waarschuwingsticker voor minderjarigen | (27) Trekhaaksticker |
| | | (28) Koppeling |

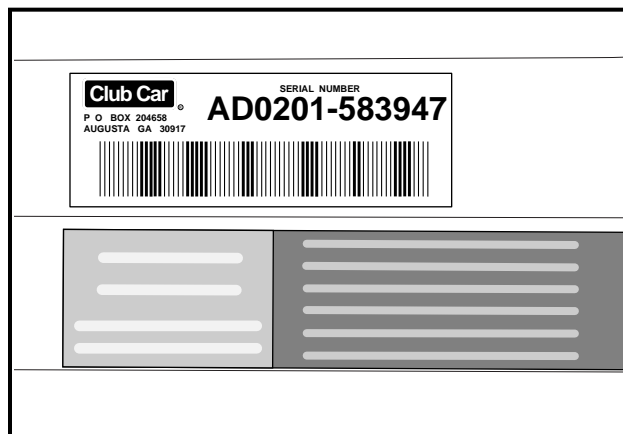
ALGEMENE INFORMATIE

In deze handleiding vindt u belangrijke informatie over en kenmerken van het voertuig. Wij verzoeken de eigenaar/gebruiker dringend om de handleiding te lezen en te zorgen dat u deze begrijpt.

IDENTIFICATIE VAN HET MODEL

Het serienummer van elk voertuig staat op een streepjescodesticker (Voorbeeld: AD0201-583947), net boven het gaspedaal, op het chassis. **(Figuur 2, pagina 10)**. Een tweede serienummersticker bevindt zich aan de voorkant op het chassis achter het dashboard. Om die sticker te zien, moet u het middenpaneel van het dashboard verwijderen. **Zie volgende OPMERKING.**

OPMERKING: *Houd altijd het serienummer bij de hand als u onderdelen bestelt of informatie opvraagt.*



Figuur 2 Serienummer

BEDIENINGEN EN AANWIJZERS

Lees **GEVAAR** en **WAARSCHUWING** op pagina 7.

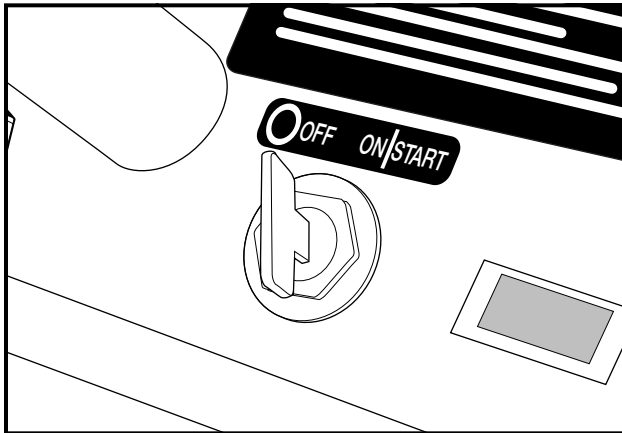
⚠ WAARSCHUWING

- Voor u iemand het voertuig laat gebruiken, moet u ervoor zorgen dat de bestuurder vertrouwd is met alle bedieningen en gebruiksaanwijzingen.
- Wijzig niets aan de toerenregelaar. Dit zal de garantie doen vervallen en zal de motor en andere onderdelen beschadigen. Onveilige snelheden kunnen bovendien ongevallen veroorzaken, met materiële schade en ernstige of dodelijke verwondingen tot gevolg.
- Breng geen enkele wijziging aan het voertuig aan die de stabiliteit of wegligging kan beïnvloeden of de maximumsnelheid verhoogt boven de specificaties van de fabrikant. Dit kan materiële schade en ernstige of dodelijke verwondingen veroorzaken.
- Wanneer het voertuig in beweging is, mag u de vooruit-/achteruithendel niet verplaatsen.
- De motor moet stationair draaien voordat de vooruit-/achteruithendel mag worden verplaatst. Dit nalaten kan onoplettende passagiers verwonden en/of het voertuig beschadigen.

- Om te voorkomen dat het voertuig per ongeluk start of wegrolt, schakelt u de parkeerrem in, draait u het contactslot op UIT en verwijdert u de sleutel voor u het voertuig verlaat.
- Wanneer de differentieelgrendel ingeschakeld is draait het voertuig aanzienlijk minder goed. Gebruik het voertuig niet met hogere snelheden dan halfgas en wees voorzichtig wanneer u het voertuig probeert te draaien, om te voorkomen dat het voertuig onbestuurbaar wordt wanneer de differentieelgrendel ingeschakeld is.

CONTACTSLOT

Het contactslot bevindt zich rechts van de stuurkolom op het dashboard (**Figuur 3, pagina 11**). Het heeft drie standen: UIT, AAN en START. Om het voertuig te starten, plaatst u de vooruit-/achteruithendel in VRIJLOOP, draait u de sleutel voorbij AAN naar START en houdt u hem in deze stand totdat de motor vlot draait. Laat de sleutel los. Hij zal naar AAN terugkeren en de motor moet stationair draaien. De motor blijft stationair draaien totdat de sleutel naar UIT wordt gedraaid. Zie volgende **WAARSCHUWING, VOORZICHTIG** en **OPMERKING**.



Figuur 3 Contactslot

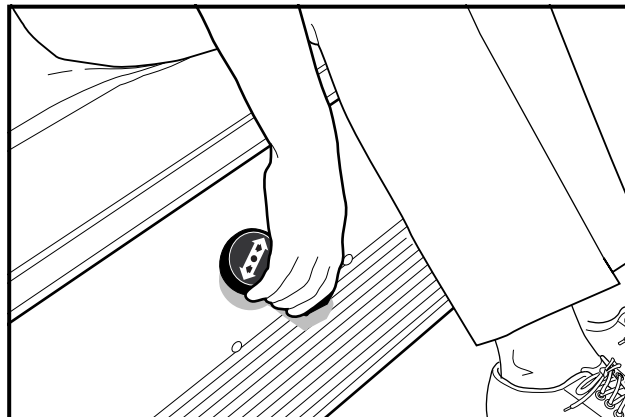
⚠ WAARSCHUWING

- Bewegende onderdelen! Blijf uit de buurt van de motorruimte terwijl de motor draait.

⚠ VOORZICHTIG

- Laat de motor niet langdurig op hoge toerentallen draaien terwijl de vooruit-/achteruithendel in VRIJLOOP staat. Indien u deze waarschuwing niet in acht neemt, kan de gecombineerde versnellingsbak en achterbrug worden beschadigd.
- Wanneer het gaspedaal is ingedrukt, mag u de vooruit-/achteruithendel niet verplaatsen. Verplaats de hendel slechts wanneer het voertuig volledig tot stilstand is gekomen en de motor stationair draait. Indien u deze waarschuwing niet in acht neemt, kan de gecombineerde versnellingsbak en achterbrug worden beschadigd.

OPMERKING: De sleutel kan alleen verwijderd worden wanneer het contactslot in de stand UIT staat.



Figuur 4 Vooruit-/achteruithendel



Figuur 5 Gas- en rempedalen

VOORUIT-/ACHTERUITHENDEL

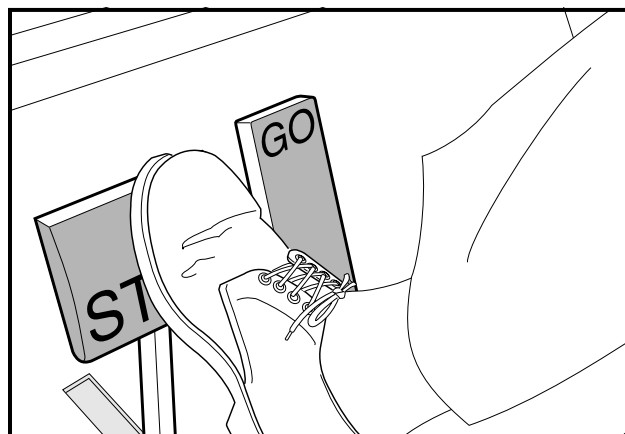
De vooruit-/achteruithendel bevindt zich op het voorpaneel van de bank (**Figuur 4, pagina 12**). De hendel heeft drie verschillende posities: ▲ (VOORUIT), ● (VRIJLOOP) en ▼ (ACHTERUIT). Draai de hendel naar de bestuurder toe (VOORUIT) om vooruit te rijden en naar de passagier toe (ACHTERUIT) om achteruit te rijden. De motor kan slechts gestart worden wanneer de hendel rechtop staat (VRIJLOOP). De motor moet stationair draaien voordat de vooruit-/achteruithendel mag worden verplaatst. **Lees WAARSCHUWING en VOORZICHTIG op pagina 11.**

Het voertuig rijdt trager in achteruit. Wanneer de vooruit-/achteruithendel in ACHTERUIT staat, geeft de achteruitzoemer een waarschuwingssignaal.

GASPEDAAL

Het gaspedaal is het pedaal rechts, met het ingelegde woord GO (**Figuur 5, pagina 12**).

Wanneer de motor draait en de vooruit-/achteruithendel in VOORUIT of ACHTERUIT staat, loopt de snelheid van het voertuig op wanneer het gaspedaal wordt ingedrukt. Bij het loslaten van het gaspedaal keert het pedaal terug naar de oorspronkelijke stand en draait de motor opnieuw stationair. **Lees WAARSCHUWING en VOORZICHTIG op pagina 11.**



Figuur 6 Rempedaal

REMPEDAAL

Het rempedaal is het grote pedaal links met het ingelegde woord STOP (Figuur 5, pagina 12). Druk het rempedaal in om de snelheid te verminderen of het voertuig te stoppen (Figuur 6, pagina 12).

PARKEERREM

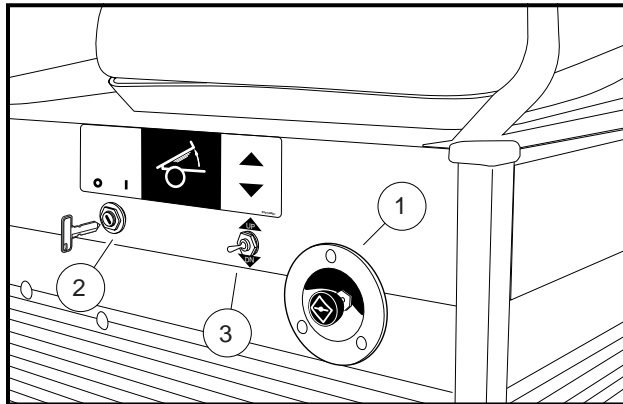
De hendel van de parkeerrem bevindt zich tussen de zitting van de bestuurder en die van de passagier. Om de parkeerrem in te schakelen, drukt u eerst op het rempedaal en trekt u daarna de hendel omhoog totdat hij op zijn plaats vastzit. Om hem uit te schakelen, trekt u de hendel omhoog en drukt u het knopje aan het eind van de hendel in. Duw de hendel naar beneden. **Zie volgende WAARSCHUWING.**

⚠ WAARSCHUWING

- De parkeerrem heeft verschillende blokkeerstanden en moet stevig geblokkeerd worden om te beletten dat het voertuig wegrolt.

CHOKE

De choke (1) bevindt zich op het voorpaneel van de bank, onder en links van de linkerknie van de bestuurder. Indien het voertuig bij koude temperaturen moeilijk start, gebruikt u de choke: trek de chokehendel uit om de choke in werking te stellen. Laat de hendel los wanneer de motor vlot begint te draaien (Figuur 7, pagina 13).



Figuur 7 Choke en elektrisch liftstelsysteem voor het platform



Figuur 8 Differentieelgrendel

ELEKTRISCH LIFTSYSTEEM VOOR HET PLATFORM

De schakelaar van het elektrisch liftstelsysteem voor het platform bevindt zich op het voorpaneel van de bank, links van de choke (Figuur 7, pagina 13). Het liftstelsysteem van het platform is uitgerust met een contactslot waarmee de schakelaar voor het omhoogbrengen wordt vergrendeld, waardoor de niet-geautoriseerde toegang tot bewegende onderdelen in de motorruimte wordt beperkt.

Om het platform omhoog te brengen, steekt u de sleutel van het liftstelsysteem in het contact (2) en draait u hem in de stand aan (|). Trek de tuimelschakelaar omhoog (3) en houd hem in de OPWAARTSE (▲) positie. Laat de schakelaar los om het verhogen te stoppen. Druk de schakelaar naar beneden en houd hem in de NEERWAARTSE (▼) positie om het platform neer te laten. De platformlift maakt een luid klikkend geluid om erop te wijzen dat het zich in rusttoestand bevindt. Draai de sleutel van het liftstelsysteem in de vergrendelde (○) stand en verwijder hem.

⚠ WAARSCHUWING

- Blijf uit de buurt van bewegende onderdelen wanneer het platform omhoog staat en de motor draait.

DIFFERENTIEELGREDEL

⚠ WAARSCHUWING

- Wanneer de differentieelgrendel ingeschakeld is, draait het voertuig aanzienlijk minder goed. Gebruik het voertuig niet met hogere snelheden dan halfgas en wees voorzichtig wanneer u het voertuig probeert te draaien, om te voorkomen dat het voertuig onbestuurbaar wordt wanneer de differentieelgrendel ingeschakeld is.
- Schakel de differentieelgrendel uit op verharde oppervlakten.

De differentieelgrendel dient om ter hoogte van de achterwielen, indien nodig, betere tractie te verschaffen. Wanneer de differentieelgrendel wordt ingeschakeld, wordt tegelijkertijd naar beide achterwielen energie overgedragen (Figuur 8, pagina 13).

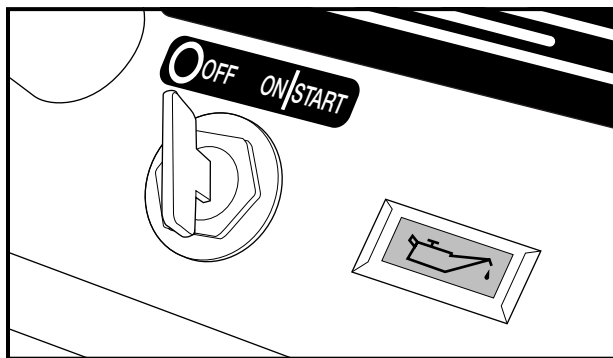
1. Om de differentieelgrendel in te schakelen, vertraagt u het voertuig tot niet meer dan halfgas en trekt u de hendel van de differentieelgrendel naar de achterkant van het voertuig toe. De differentieelgrendel wordt ingeschakeld wanneer ter hoogte van beide achterwielen energie nodig is.
2. Om de differentieelgrendel uit te schakelen, stopt u het voertuig volledig en duwt u de hendel naar voren.

OLIELAMPJE

Het voertuig heeft op het dashboard, net rechts van de stuurkolom en het contactslot, een waarschuwingslampje voor het oliepeil (Figuur 9, pagina 14). Indien dit lampje brandt, moet u de olie controleren en zo nodig olie bijvullen voor u het voertuig verder gebruikt. U moet het voertuig nooit blijven rijden wanneer het lampje onafgebroken brandt. Als het lampje aan en uit gaat, mag u blijven rijden maar moet u zo snel mogelijk olie bijvullen. Als het oliepeil correct is maar het lampje blijft branden, laat u het voertuig dan even nakijken door een getrainde monteur. Zie volgende VOORZICHTIG.

⚠ VOORZICHTIG

- Als het waarschuwingslampje blijft branden, moet u onmiddellijk olie bijvullen, anders kunt u de motor voorgoed beschadigen.



Figuur 9 Olielampje

BRANDSTOFMETER/URENTELLER

In de linkerbenedenhoek van het dashboard bevinden zich een benzinemeter en een urenteller. De benzinemeter werkt wanneer het contactslot op AAN staat en laat de bestuurder toe het peil van de brandstof in het voertuig te controleren. De urenteller werkt uitsluitend wanneer de motor draait en moet worden gebruikt door een getrainde monteur om het voertuiggebruik bij te houden en te bepalen wanneer periodiek onderhoud vereist is. Zie **Periodiek onderhoudsschema op pagina 24**.

BEDIENING VOOR KOPLAMPEN

De bedieningsknop voor de koplampen bevindt zich op het dashboard aan de voorkant tussen de benzinemeter en de urenteller enerzijds en de stuurkolom anderzijds. Trek de bedieningsknop voor de koplampen uit om ze te doen branden en duw de knop in om ze te doven.

OPMERKING: *Als de koplampen langdurig branden zonder dat de motor draait of als de motor stationair draait, wordt de accu ontladen.*

STOELVERGREDELING EN AFSTELLING

De zittingen van het voertuig zijn voorzien van scharnieren zodat men gemakkelijk toegang heeft tot de motorruimte. Een grendel aan de achterkant van elke zitting verhindert dat de zitting op zijn scharnieren beweegt wanneer het voertuig gebruikt wordt. Neem, om de grendel los te maken, de achterzijde van de zitting vast en trek hem stevig voorwaarts en omhoog totdat de grendel vrijkomt. Om de stoelvergrendeling vast te zetten, duwt u stevig op de achterkant van de zitting totdat zij op haar plaats klikt.

De zittingen zijn verstelbaar en kunnen naar voren en naar achteren worden verplaatst, afhankelijk van de grootte van de bestuurder of de passagier. Om een zitting te verstellen, doet u het volgende:

1. Neem de zitting uit het voertuig.
2. Verwijder de vier bouten en sluitringen uit de onderkant van de montageplaat van de zitting.
3. Lijn de gaatjes van de montageplaat uit met de gaatjes in de zitting afhankelijk van de gewenste stoelstand.
4. Installeer de sluitringen en de bouten en haal ze aan tot 10,8 N·m.
5. Plaats de zitting terug in het voertuig.

WAARSCHUWING

- **Zorg ervoor dat de scharnieren en de vergrendeling van de zitting goed vastzitten alvorens het voertuig te gebruiken.**

VOORBEWERKING EN DAGELIJKSE VEILIGHEIDSCONTROLES

Alle voertuigen worden grondig geïnspecteerd en afgesteld in de fabriek. Na de ontvangst van uw nieuwe voertuig moet u zich echter vertrouwd maken met de bedieningen en het gebruik. Controleer elk voertuig zorgvuldig en vergewis u ervan dat het in goede staat verkeert voor u de levering aanvaardt.

Gebruik de volgende lijst bij de inspectie van uw nieuwe voertuig. U dient deze lijst ook dagelijks te gebruiken om ervoor te zorgen dat het voertuig in goede staat verkeert en conform het Periodiek onderhoudsschema op pagina 24 wordt gebruikt. Eventuele problemen mogen uitsluitend verholpen worden door uw Pioneer-distributeur/dealer of een getrainde monteur.

- **Algemeen:** Alle onderdelen moeten correct gemonteerd en geïnstalleerd zijn. Verifieer dat alle moeren, bouten en schroeven goed vastzitten. Controleer of alle slangklemmen goed sluiten en de drijfriem van de starter strak gespannen is.
- **Waarschuwingstickers:** Verifieer dat alle waarschuwings- en gebruiksaanwijzingsstickers juist aangebracht zijn. **Zie pagina's 8 en 9.**
- **Banden:** Controleer de bandenspanning. **Zie Voertuigspecificaties op pagina 33.** Controleer banden dagelijks op slijtage en schade, en ga na of ze goed zijn opgeblazen.
- **Accu:** Controleer vóór het eerste gebruik of het elektrolytpeil voldoende is (**Figuur 19, pagina 30**). Controleer de accuklemmen. De kabels moeten goed vastzitten en corrosievrij zijn. De accu moet volledig opgeladen zijn. Controleer of de aansluitingsdeksels op hun plaats zitten en in goede staat zijn.
- **Motor:** Controleer het oliepeil. **Zie Motorolie op pagina 27.**

- **Brandstof:** Controleer het brandstofpeil. **Zie Instructies voor het tanken op pagina 29.** Controleer dagelijks de brandstoftank, -leidingen, -dop, -pomp, -filters en carburateur op lekkage.
- **Uitlaatsysteem:** Controleer op lekken.
- **Hydraulische remmen:** Controleer het vloeistofpeil. **Zie Hoofdcilinder op pagina 27.**

DE WERKING CONTROLEREN

Nadat u zich vertrouwd hebt gemaakt met de bedieningen van het voertuig en de rij-instructies hebt gelezen en begrepen, maakt u een proefrit. Gebruik de volgende lijst bij de inspectie van uw nieuwe voertuig en ga dagelijks na of het juist werkt. Eventuele defecten mogen uitsluitend hersteld worden door uw Pioneer-dealer of een getrainde monteur.

- **Vooruit-/achteruithendel:** Controleer of deze goed werkt. **Zie Bedieningen en aanwijzers op pagina 10.**
- **Remmen:** Verifieer dat ze goed werken. Wanneer het rempedaal met matige kracht volledig wordt ingedrukt, mag het niet meer dan halfweg tot de vloer gaan. Het voertuig moet vlot en zonder te slippen tot stilstand komen. Indien het rempedaal verder dan de helft kan worden ingedrukt of het voertuig slipt of niet stopt, moet u het remsysteem laten controleren en zo nodig bijstellen. Indien het rempedaal volledig, met veel kracht ingedrukt wordt, moet het pedaal stevig aanvoelen en de pedaalbekleding zich ten minste 5,1 cm van de vloer bevinden. Het remsysteem moet altijd zo afgesteld zijn dat het pedaal beslist niet tot tegen de vloer ingedrukt kan worden.
- **Parkeerrem:** Druk matig op de parkeerremhendel. De spanning vermeerderd naarmate aan de hendel wordt getrokken. De ingeschakelde parkeerrem moet de wielen blokkeren en het voertuig immobiliseren (op hellingen tot maximum 20%).
- **Achteruitzoemer:** Wanneer de vooruit-/achteruithendel in ACHTERUIT staat, geeft de achteruitzoemer een waarschuwingssignaal.
- **Besturing:** Het voertuig moet gemakkelijk te besturen zijn, zonder speling op het stuur.
- **Gaspedaal:** Wanneer u de motor gestart hebt met behulp van het contactslot en de vooruit-/achteruithendel op VOORUIT geplaatst hebt, moet bij het indrukken van het gaspedaal het voertuig vlot versnellen en de maximumsnelheid bereiken. Bij het loslaten van het pedaal moet deze naar de oorspronkelijke stand terugkeren en moet de motor stationair draaien. Alle voertuigen hebben in ACHTERUIT een lagere snelheid.
- **Toerenregelaar:** Controleer de maximumsnelheid van het voertuig. Het moet op vlak terrein 27-31 km/u rijden.
- **Differentieelgrendelkabel:** Trek, met de wielen in de rusttoestand, de hendel van de differentieelgrendel naar de achterzijde van het voertuig (vergrendelde positie). De differentieelgrendelarm aan het andere uiteinde van de kabel moet circa 12,7 mm naar beneden verschuiven. Wanneer de hendel van de differentieelgrendel opnieuw in de onvergrendelde positie wordt geplaatst, moet de differentieelgrendelarm circa 12,7 mm naar boven verschuiven.
- **Algemeen:** Luister of u geen ongewone geluiden, zoals geknars of geratel, hoort. Controleer het rijgedrag en de prestatie van het voertuig. Laat alle afwijkingen controleren door uw Pioneer-dealer of een getrainde monteur.

RIJ-INSTRUCTIES

WAARSCHUWING

- Alleen zij die een geldig rijbewijs hebben, mogen dit voertuig besturen.
- Voor u iemand het voertuig laat gebruiken, moet u ervoor zorgen dat de bestuurder vertrouwd is met alle bedieningen en gebruiksaanwijzingen.

- Niemand jonger dan 16 jaar mag met dit voertuig rijden.
- Het voertuig mag niet meer dan één persoon per zitting vervoeren.
- Laat geen passagiers plaatsnemen op het laadplatform.
- Voor gebruik 's nachts moet het voertuig uitgerust worden met koplampen, achterlichten en reflectoren.
- Het voertuig is niet speciaal uitgerust voor gehandicapten:
 - Vergewis u ervan dat alle passagiers zich in een rijdend voertuig aan iets kunnen vasthouden vóór u hen laat meerijden.
 - Zorg dat iedereen het voertuig kan besturen voordat u hen ermee laat rijden.
- Breng het voertuig tot stilstand voor u de vooruit-/achteruithendel verplaatst. De motor moet stationair draaien voordat de vooruit-/achteruithendel mag worden verplaatst. Dit nalaten kan onoplettende passagiers verwonden en/of het voertuig beschadigen.
- Ga niet voor of achter het voertuig staan, om te voorkomen dat u aangereden wordt.
- Laat geen kinderen zonder toezicht toe op het voertuig.
- Bestuur het voertuig uitsluitend vanuit de bestuurdersplaats.
- Om te voorkomen dat ze uit het rijdende voertuig vallen, moeten passagiers altijd blijven zitten en zich aan de handgrepen van de zitting vasthouden. De chauffeur moet tijdens het rijden beide handen aan het stuur houden.
- Voorkom ernstige verwondingen door heel uw lichaam binnen het voertuig te houden.
- Vertraag in bochten, om te voorkomen dat het voertuig kantelt.
- Rijd bij het bestijgen of afdalen van hellingen langzaam en in rechte lijn, om te voorkomen dat het voertuig omkantelt. Gebruik het voertuig nooit op hellingen met een hellingspercentage van meer dan 20%.
- Breng een geladen voertuig nooit op een helling tot stilstand. Als een geladen voertuig op een helling moet stoppen, moet u abrupt optrekken of achteruitrollen en onverhoeds stoppen vermijden. Als u deze waarschuwing negeert, zou het voertuig kunnen omkantelen.
- Om de verwonding van een onoplettende passagier en/of beschadiging van het voertuig te voorkomen, mag u nooit abrupt optrekken, stoppen of draaien.
- Pas uw snelheid aan de conditie van het terrein (bijvoorbeeld nat gras of oneffen terrein) aan om te voorkomen dat u de controle over het voertuig verliest of het voertuig doet kantelen.
- Gebruik het voertuig niet op de openbare weg. Het is niet gemaakt of bedoeld voor gebruik op straat en mag niet worden geregistreerd voor gebruik op de openbare weg.
- Het voertuig mag uitsluitend door opgeleide bestuurders en op hiervoor bestemde terreinen worden gebruikt.
- Rijd niet onder invloed van alcohol, drugs of medicijnen.
- Gebruik de remmen om de snelheid te verminderen wanneer u van een helling rijdt.
- Probeer nooit te springen.

Niemand mag het voertuig besturen zonder zich vertrouwd te hebben gemaakt met de werking en het juiste gebruik van de bedieningen. Beginnende chauffeurs moeten een proefrit maken onder begeleiding van een ervaren bestuurder voordat zij het voertuig alleen gaan besturen.

Om het veilige gebruik van het voertuig te verzekeren, moet u alle volgende procedures stipt en in de juiste volgorde volgen. Lees alle instructies en zorg dat u ze begrijpt voor u het voertuig bestuurt.

HET VOERTUIG STARTEN

1. Lees de veiligheidsvoorschriften op het dashboard en de informatie inzake het laden van het voertuig boven de pedalen.
2. Zorg dat de eventuele lading goed vastzit.

3. Bestudeer de bedieningen en zorg dat u de werking ervan begrijpt.
4. Zorg ervoor dat de passagier neerzit en zich aan de armsteun vasthoudt. De bestuurder moet beide handen op het stuur houden.
5. Zorg dat de wielen in de gewenste richting gedraaid zijn. Controleer of de weg vrij is.
6. Zorg ervoor dat de vooruit-/achteruithendel in VRIJLOOP staat.
7. Druk het rempedaal in en houd het ingedrukt.
8. Draai de sleutel helemaal in de START-positie en houd hem in die stand totdat de motor vlot draait. Activeer de choke indien nodig. De motor draait stationair wanneer de hendel op VRIJLOOP staat.
9. Schakel de parkeerrem uit.
10. Terwijl u het rempedaal ingedrukt houdt, kiest u de rijrichting door de vooruit-/achteruithendel in de gewenste stand te plaatsen (▲ = vooruit of ▼ = achteruit). De motor moet stationair draaien voordat de schakelhendel mag worden verplaatst. Wanneer de vooruit-/achteruithendel in ACHTERUIT staat, geeft een zoemer een waarschuwingssignaal.
11. Laat het rempedaal volledig los en druk langzaam het gaspedaal in. Naarmate het gaspedaal wordt ingedrukt, komt het voertuig in beweging en gaat de snelheid omhoog totdat de maximumsnelheid wordt bereikt. **Zie volgende WAARSCHUWING.**

▲ WAARSCHUWING

- De bestuurder moet bij het afdalen van hellingen de snelheid van het voertuig beperken.
- Schakel het voertuig nooit uit VOORUIT wanneer u een helling afdalt. U zult niet in ACHTERUIT en evenmin opnieuw in VOORUIT kunnen schakelen zonder te stoppen.
- Druk bij het afdalen van een helling het rempedaal indien nodig in en druk het gaspedaal gedeeltelijk in. Wanneer het gaspedaal gedeeltelijk ingedrukt is, zal de toerenregelaar zorgen dat de motor de snelheid bij het afdalen helpt te beperken.

HET VOERTUIG TOT STILSTAND BRENGEN

Om het voertuig tot stilstand te brengen, laat u het gaspedaal los en drukt u het rempedaal in tot het voertuig volledig stopt. **Zie volgende WAARSCHUWING en VOORZICHTIG.**

▲ WAARSCHUWING

- Door water rijden kan de werking van de remmen aantasten. Controleer de werking van de remmen door het rempedaal voorzichtig in te drukken. Indien het voertuig niet normaal langzamer gaat rijden, blijft u het rempedaal indrukken tot de remmen droog zijn en weer normaal werken.

▲ VOORZICHTIG

- Gebruik het rempedaal om op een helling stil te blijven staan. Gebruik het gaspedaal niet.

HET VOERTUIG PARKEREN EN VERLATEN

1. Nadat u het voertuig tot stilstand hebt gebracht, schakelt u de parkeerrem in totdat hij blokkeert. Zorg ervoor dat de rem volledig ingeschakeld is. Het voertuig kan dan niet weggrollen.
2. Draai de contactsleutel in de stand UIT en plaats de vooruit-/achteruithendel in de stand VRIJLOOP. Verwijder de sleutel en draai de brandstofafsluiter in de gesloten stand wanneer het voertuig niet wordt gebruikt (Figuur 10, pagina 22). **Zie ook Figuur 17, pagina 29.**

LADEN EN LOSSEN

WAARSCHUWING

- Zorg dat de parkeerrem goed ingeschakeld is voor u het voertuig begint te laden.
- Laat geen passagiers plaatsnemen op het laadplatform.
- Verminder de lading en snelheid van het voertuig bij het bestijgen of afdalen van hellingen of op oneffen terrein.
- Zoverschrijd het nominale laadvermogen van het voertuig niet. Het nominale laadvermogen geldt alleen voor vlak terrein.
- Overbelasting kan de wegligging van het voertuig beïnvloeden of defecten veroorzaken die het voertuig onbestuurbaar maken en mogelijk tot ernstige verwondingen kunnen leiden.
- Verminder de snelheid en vermijd onverhoeds remmen wanneer u achteruitrijdt. Als u deze waarschuwing negeert, kan het voertuig omslaan of achteroverkantelen.
- Stop niet op een helling wanneer het voertuig geladen is. Als het niet anders kan, moet u abrupt optrekken of achteruitrollen en abrupt stoppen vermijden. Als u deze waarschuwing negeert, zou het voertuig kunnen omkantelen, wat ernstige verwondingen zou kunnen veroorzaken.
- Verminder de lading en snelheid van het voertuig bij het bestijgen of afdalen van hellingen of op oneffen terrein.
- Plaats geen vracht op de achterklep. Wanneer het voertuig in beweging is, moet de achterklep omhoog staan en goed vergrendeld zijn.
- Om te voorkomen dat de lading verschuift en mogelijk het voertuig doet kantelen, mag u niet abrupt optrekken, stoppen of draaien. Zorg ervoor dat de lading goed bevestigd is.
- Het zwaartepunt van de lading kan de wegligging, de bestuurbaarheid en het remgedrag van het voertuig beïnvloeden.
- Vermijd zware ladingen. Het zwaartepunt van de vracht mag nooit meer dan 38 cm boven de bodem van het platform komen.
- Maak het laadplatform altijd leeg voor u het voertuig met een lift, takel of krik optilt.

Plaats en bevestig de lading zo ver mogelijk naar voren en in het midden van het laadplatform. Overlaad het voertuig niet. **Zie volgende tabel voor capaciteit van het voertuig.**

Maximale nuttige lading (vracht en brutogewicht van aanhangwagen)	360 kg
Maximumvoertuigcapaciteit (vracht, passagiers en brutogewicht van aanhangwagen)	545 kg
Maximumbrutogewicht van voertuig (volledig beladen voertuig, inclusief accessoires)	1080 kg
Maximumcapaciteit (bestuurder en passagier)	180 kg
Trekhaakgewicht	667 N
Trekvermogen	3500 N

SLEPEN MET HET VOERTUIG

⚠ WAARSCHUWING

- Sleep nooit een voertuig of aanhangwagen op de openbare weg.
- Verminder de normale snelheid van het voertuig wanneer u iets sleept.
- Wees uiterst voorzichtig bij het slepen.
- Laat niemand plaatsnemen in de aanhangwagen of in het voertuig dat wordt gesleept.
- De totale lading, inclusief het nominale laadvermogen van het voertuig en het brutogewicht van het voertuig of de aanhangwagen die gesleept wordt, mag niet meer bedragen dan het voorgenoemde gewicht.
- Vermijd bij het slepen abrupt starten, stoppen en scherpe bochten.
- Stop niet op een helling wanneer u een aanhangwagen sleept. Als het niet anders kan, moet u abrupt optrekken of achteruitrollen en abrupt stoppen vermijden. Als u deze waarschuwing negeert, zou het voertuig kunnen omkantelen, wat ernstige verwondingen zou kunnen veroorzaken.

Het trekken van een ander voertuig of een aanhangwagen kan de hanteerbaarheid van het voertuig negatief beïnvloeden. Wees daarom bijzonder voorzichtig wanneer u met een voertuig ander materieel trekt. **Zie vorige tabel voor capaciteit van het voertuig.**

Parkeer het voertuig met aanhangwagen niet op een helling. Als het niet anders kan, moet u de remmen ingedrukt houden en de wielen van de aanhangwagen door iemand anders laten blokkeren. Laat vervolgens de remmen los, zodat de blokken het gewicht van de aanhangwagen kunnen opvangen. Als de banden geblokkeerd zijn, schakelt u de parkeerrem in.

VERVOER OP EEN AANHANGWAGEN

⚠ WAARSCHUWING

- Draai de brandstofsluiter in de gesloten stand (Figuur 10, pagina 22).
- Laat niemand plaatsnemen in de aanhangwagen die gesleept wordt.
- Vermijd bij het slepen abrupt starten, stoppen en scherpe bochten.
- Stop niet op een helling wanneer u een aanhangwagen sleept. Als het niet anders kan, moet u abrupt optrekken of achteruitrollen en abrupt stoppen vermijden. Als u deze waarschuwing negeert, zou het voertuig kunnen omkantelen, wat ernstige verwondingen zou kunnen veroorzaken.
- Rijd langzamer dan normaal wanneer u een voertuig op een aanhangwagen transporteert.
- Voor gebruik op de openbare weg moet de aanhangwagen voldoen aan alle plaatselijke en landelijke reglementen (achterlichten, remlichten enz.).
- Sleep een voertuig nooit op de openbare weg achter een passagiersvoertuig of een vrachtwagen, tenzij het op een goedgekeurde aanhangwagen staat.
- Het te transporteren voertuig moet stevig vastgemaakt worden op de aanhangwagen. Plaats de vooruit-/achteruithendel in VRIJLOOP, het contactslot op UIT en zorg ervoor dat de parkeerrem goed ingeschakeld is.
- Gezien de bijgevoegde lengte van de aanhangwagen, moet u voorzichtig zijn bij het nemen van bochten.
- Transporteer een voertuig nooit op een aanhangwagen wanneer het voertuig een lading op het laadplatform heeft.
- Verwijder de voorruit van het voertuig voor u het voertuig op een aanhangwagen transporteert.

Als u het voertuig over lange afstanden of op de openbare weg moet vervoeren, moet u een goedgekeurde aanhangwagen gebruiken met een goedgekeurd laadvermogen van 908 kg per voertuig dat dient te worden getransporteerd.

OPMERKING: Een aanhangwagen voor twee voertuigen moet op $2 \times 908 \text{ kg} = 1816 \text{ kg}$ worden vastgesteld.

OPSLAG

Lees **GEVAAR** en **WAARSCHUWING** op pagina 6.

⚠ GEVAAR

- Tracht nooit benzine af te tappen wanneer de motor warm is of nog draait.
- Ruim alle gemorste benzine op voor u het voertuig gebruikt.
- Bewaar benzine uitsluitend in een goedgekeurd benzineblik. Bewaar benzineblikken in een goed geventileerde ruimte, uit de buurt van vonken, open vuur, verwarmingstoestellen en andere hittebronnen.
- Bewaar benzine buiten het bereik van kinderen.
- Verwijder benzine nooit met een slang uit het voertuig.

⚠ WAARSCHUWING

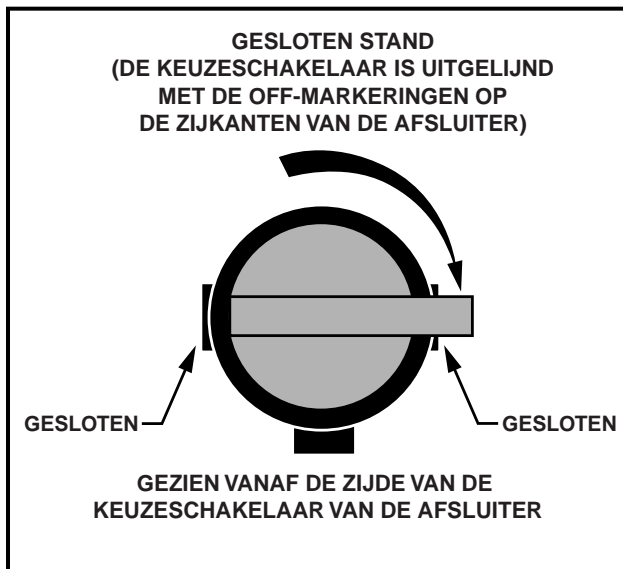
- Draai het contactslot op **UIT**, verwijder de sleutel en laat de vooruit-/achteruithendel tijdens de opslag in **VRIJLOOP** staan. Zo voorkomt u het onbedoelde starten van het voertuig of brandgevaar.
- Draai de brandstofafsluiter in de gesloten stand (Figuur 10, pagina 22).
- Tracht nooit bevroren accu's of accu's met vervormde behuizing te laden. Gooi de accu's weg. Bevroren accu's kunnen ontploffen.

⚠ VOORZICHTIG

- Onvoldoende opgeladen accu's zullen bij lage temperatuur bevriezen.

VOORBEREIDING VOOR LANGDURIGE OPSLAG

1. Ontlaad het voertuig zodat de banden uitsluitend het gewicht van het voertuig dragen.
2. Zorg ervoor dat de accu's schoon en corrosievrij zijn. Was de bovenzijde van de accu en de polen af met een oplossing van natriumcarbonaat en water (237 mL natriumcarbonaat op 3,8 L water). Spoel af met water. Laat deze vloeistof niet in de accu's dringen. Controleer of de kabels goed op de accupolen aangesloten zijn. Laat de polen drogen en bedek ze met een laagje Battery Terminal Protector Spray (CCI 1014305).
3. Sla het voertuig op een koele, droge plaats op. Zo wordt zoveel mogelijk vermeden dat de accu vanzelf leegloopt. Indien de accu zwak lijkt, laat u deze door een getrainde monteur opladen. Gebruik een 12-volt acculader voor auto's, met een stroomsterkte van 10 ampère of lager.
4. Maak de carburateur leeg en verzegel de benzinetank.
 - 4.1. Zorg ervoor dat de vooruit-/achteruithendel in **VRIJLOOP** staat. Draai de brandstofafsluiter in de gesloten stand (**Figuur 10, pagina 22**) en laat de motor draaien tot de in de carburateur en brandstofleidingen achtergebleven benzine verbruikt is en de motor stilvalt.
 - 4.2. Draai de carburateur-aftapschroef los (verwijder deze niet) en laat de rest van de benzine uit de carburateurkom in een blik lopen. Giet deze vervolgens uit het blik in de brandstoftank van het voertuig. Draai de carburateur-aftapschroef vast.
 - 4.3. Vul de benzinetank tot ongeveer 2,5 cm van de top, en voeg, volgens de aanwijzingen van de fabrikant, een in de handel verkrijgbare brandstofstabilisator (zoals Sta-Bil®) toe.
 - 4.4. Koppel de ontluchtingsslang los van de uitlaat van de brandstoftank.
 - 4.5. Sluit de uitlaat van de brandstoftank luchtdicht af. Wij bevelen een vinyl dop aan die u over de uitlaat schuift.



Figuur 10 Brandstofafsluiter – gesloten stand



Figuur 11 Brandstofafsluiter – open stand



**Figuur 12 Verkeerde afstelling
van de brandstofafsluiter**

5. Koppel de accukabels af, de negatieve (-) kabel eerst.
6. Om de motor te beschermen, verwijdert u de bougie en giet u via het bougiegat 14,2 mL SAE 10-olie in de motor. Draai de motorkrukas verschillende malen handmatig aan en installeer dan de bougie.
7. Pas de bandendruk aan volgens de aanbevolen spanning. **Zie Voertuigspecificaties op pagina 33.**
8. Smeer de voorophanging en voer een volledige halfjaarlijkse smeerbeurt uit. **Zie Periodiek smeerschema op pagina 26.**
9. Maak de voor- en achterzijde van de carrosserie grondig schoon, net als de zittingen, het laadplatform, de motorruimte en de onderzijde van het voertuig.
10. Schakel de parkeerrem niet in. Blokkeer de wielen om te voorkomen dat het voertuig weggrolt.

HET VOERTUIG NA OPSLAG WEER IN GEBRUIK NEMEN

1. Maak het brandstofsysteem gebruiksklaar.
 - 1.1. Verwijder de plug van de brandstoftankopening.
 - 1.2. Verbind de ventilatiebuis met de brandstoftankopening.
2. Sluit de accukabels aan, de positieve (+) kabel eerst.
3. Open volledig de brandstofafsluiter (**Figuur 11, pagina 22**). Zorg ervoor dat de afsluiter volledig open is. Een gedeeltelijk gesloten brandstofafsluiter (**Figuur 12, pagina 22**) samen met gebruik van de choke kunnen een vuile bougie en motorstoring veroorzaken.
4. Zorg ervoor dat de vooruit-/achteruithendel in VRIJLOOP staat. Slinger de motor aan tot brandstof in de carburateur en de brandstofleidingen wordt gepompt en de motor start. Schakel de motor uit. **Zie volgende OPMERKING.**

OPMERKING: Omdat als voorbereiding voor de opslag olie in de motor is gegoten, kan de motor bij het eerste gebruik na de opslag tijdelijk abnormaal veel rook produceren.

5. Pas de bandendruk aan volgens de aanbevolen spanning. **Zie Voertuigspecificaties op pagina 33.**
6. Volg de Voorbewerking en dagelijkse veiligheidscontroles op pagina 15.

ONDERHOUD

Lees GEVAAR en WAARSCHUWING op pagina 7.

Om een probleemloze werking van het voertuig te verzekeren, is het van het grootste belang dat u een regelmatig preventief onderhoudsprogramma toepast. Een regelmatig en systematisch onderhoud zal door verwaarlozing veroorzaakte defecten en dure reparaties voorkomen. Gebruik de Voorbewerking en dagelijkse veiligheidscontroles op pagina 15 en het volgende Periodiek onderhoudsschema om het voertuig in goede staat te houden.

Een voertuig dat niet probleemloos werkt, moet uit gebruik worden genomen tot het gerepareerd is. Dit zal verdere schade aan het voertuig en mogelijke verwondingen door onveilige condities voorkomen.

Neem voor alle reparaties en halfjaarlijkse en jaarlijkse onderhoudsbeurten contact op met uw plaatselijke Pioneer-dealer.

WAARSCHUWING

- Indien bij een vaste inspectie of onderhoudsbeurt problemen aan het licht komen, mag u het voertuig niet gebruiken tot het gerepareerd is. Het achterwege laten van noodzakelijke reparaties kan brand, materiële schade en ernstige of dodelijke verwondingen veroorzaken.
- Draag geen losse kleding of sieraden zoals ringen, horloges, kettingen, enz. wanneer u het voertuig een onderhoudsbeurt geeft.
- Vóór u met het onderhoud begint, moet u het contactslot op UIT draaien, de sleutel verwijderen, de vooruit-/achteruithendel in VRIJLOOP plaatsen en de wielen blokkeren.
- Draaiende onderdelen – tracht niet een voertuig een onderhoudsbeurt te geven terwijl de motor draait.
- Werk niet aan de aandrijving van het voertuig of onder het platform wanneer het geladen is.
- Draai de brandstofafsluiter in de gesloten stand (**Figuur 10, pagina 22**).
- Heet! Probeer nooit een hete motor of uitlaat een onderhoudsbeurt te geven. Dit zou ernstige brandwonden kunnen veroorzaken.

- Verwijder van voertuigen met een laadplatform eerst de volledige lading alvorens het platform omhoog te brengen of het voertuig een onderhoudsbeurt te geven. Indien het voertuig is uitgerust met een schoorstang, moet u ervoor zorgen dat die goed bevestigd is. Sluit het platform niet alvorens iedereen uit de omgeving van het platform verwijderd is. Houd handen uit de buurt van knelzones. Laat het laadplatform niet vallen; laat het voorzichtig zakken terwijl u heel uw lichaam uit de buurt houdt. Deze waarschuwing negeren kan ernstige of dodelijke verwondingen veroorzaken.
- Om te voorkomen dat het voertuig per ongeluk start:
 - Koppel accukabels af, de negatieve (-) kabel eerst (Figuur 1, pagina 6).
 - Maak de bougiekabel van de bougie los.
- Indien draden verwijderd of vervangen worden, moet u ervoor zorgen dat de bedrading en de draadbundel juist gerouteerd en goed bevestigd zijn. Indien de bedrading niet goed gerouteerd en bevestigd is, kan het voertuig slecht functioneren en kunnen materiële schade, persoonlijk letsel of de dood worden veroorzaakt.
- Breng slechts één uiteinde van het voertuig tegelijkertijd van de grond. Maak gebruik van een geschikt heftoestel (kettingtakel of hydraulische krik) met een minimaal hefvermogen van 454 kg. Gebruik het heftoestel niet om het voertuig omhoog te houden. Gebruik goedgekeurde kriksteunen met het juiste hefvermogen om het voertuig te ondersteunen en blokkeer de wielen die op de grond blijven staan. Blokkeer de remmen wanneer geen test of onderhoud wordt uitgevoerd waarbij de wielen moeten worden bewogen.

PERIODIEK ONDERHOUDSSCHEMA

Lees GEVAAR en WAARSCHUWING op pagina 7.

WAARSCHUWING

- Alle onderhoud, reparaties en afstellingen moeten worden uitgevoerd volgens de instructies in de toepasselijke onderhouds- en servicehandleiding.

OPMERKING: *Indien het voertuig constant onder zware omstandigheden wordt gebruikt, moet vaker preventief onderhoud worden uitgevoerd dan aanbevolen wordt in het periodieke onderhouds- en smeerschema.*

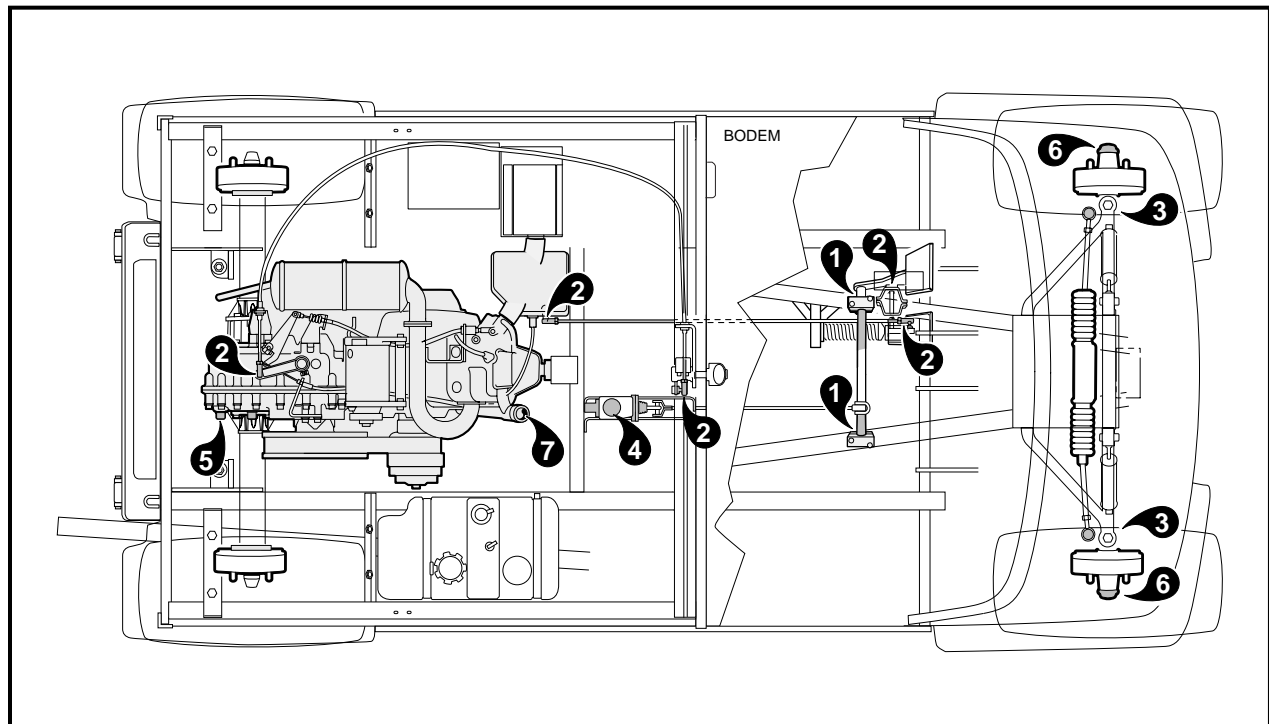
Zowel het periodieke onderhoudsschema als het periodieke smeerschema moeten worden gevolgd om het voertuig in optimale werking te houden.

PERIODIEK ONDERHOUDSSCHEMA		
VAST INTERVAL	ONDERHOUD	
Maandelijks onderhoud door eigenaar of getrainde monteur	Motor	Controleer het oliepeil van de motor, ververs indien nodig. Zie Periodiek smeerschema op pagina 26.
		Controleer de inlaat van de koellucht van de motor; kijk of het niet afgedekte gedeelte rond de motoruitlaat gras of puin bevat en maak het indien nodig schoon.
	Banden	Controleer de spanning en stel zo nodig bij. Zie Voertuigspecificaties op pagina 33.
	Voertuig algemeen	Maak motorcompartiment en onderkant van voertuig schoon. Was de motor niet wanneer deze warm is.
Halfjaarlijks onderhoud, uitsluitend door getrainde monteur (om de 50 uren gebruik)	Accu	Maak polen en behuizing schoon, controleer niveau van het elektrolyt. Zie pagina 30.
	Voorwieluitlijning en toespoor	Controleer en stel zo nodig bij. Zie hoofdstuk 7 – Besturing en voorophanging, van de relevante onderhouds- en servicehandleiding.
	Elektrische bedrading en aansluitingen	Controleer op degelijke bevestiging en beschadiging.
	Remsysteem	Controleer de hoofdcilinder, de wielcilinders, de remleidingen en de remslangen op beschadiging of lekkage.
Controleer parkeerremkabels op schade; vervang indien nodig.		
Jaarlijks onderhoud, uitsluitend door getrainde monteur (om de 100 uren gebruik)	Motor	Controleer op lekken bij pakkingen, vulpluggen enz.
		Inspecteer en reinig bougie; stel afstand bij; vervang indien nodig.
	Luchtinlaat motor	Controleer luchtfilterelement, maak schoon of vervang.
		Controleer de bevestiging van de klemmen; controleer de slang op barsten.
Voertuig algemeen	Controleer op losse bouten en moeren en draai vast indien nodig.	
Tweejaarlijks onderhoud, uitsluitend door getrainde monteur (om de 200 uren gebruik)	Benzinefilters	Vervang. Gooi gebruikte filters op gepaste wijze weg.

PERIODIEK SMEERSHEMA

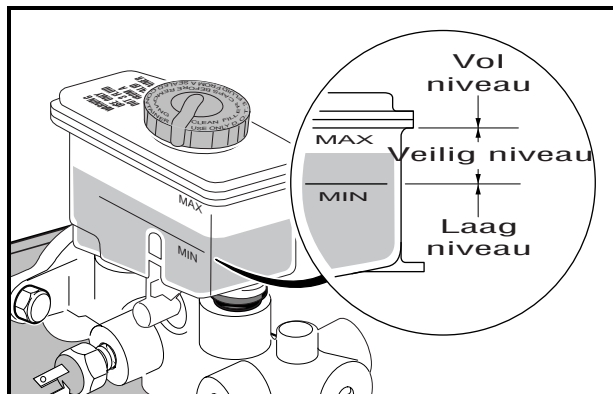
PERIODIEK SMEERSHEMA			
VAST INTERVAL	ONDERHOUD	SMEREN*	AANBEVOLEN SMEERMIDDEL
Halfjaarlijks door eigenaar of getrainde monteur (om de 50 uren gebruik)	Kogellagers rempedaalstang	1	Dry Moly Lube (CCI onderdeelnr. 1012151)
	Scharnieren van gaspedaal, steunen en scharnieren schakelkabel	2	Dry Moly Lube (CCI onderdeelnr. 1012151)
	Ophanging voorkant (2 onderdelen)	3	Chassissmeermiddel (EP NLGI kwaliteitsgraad 2)
	Controleer/voeg remvloeistof toe	4	Gebruik uitsluitend US DOT-5 (silicone) remvloeistof
Jaarlijks, uitsluitend door getrainde monteur (om de 100 uren gebruik)	Controleer/vul gecombineerde versnellingsbak/achterbrug tot het niveau van de plug	5	MC012C-AS00 gecombineerde versnellingsbak en achterbrug 0,85 L, 80-90 WT. API klasse GL-3 of 80-90 WT. AGMA klasse 5 EP tandwielsmeer.
	Inspecteer voorwielkogellagers (zo nodig, vernieuw smering)	6	Chassissmeermiddel (EP NLGI kwaliteitsgraad 2)
Eerste verversing na 100 uren. Daarna na iedere 200 uren gebruik of jaarlijks, wat eerst komt	Ververs motorolie en filter: FE350 en FE400	7	0,95 L zonder filter; 1,12 L met filter

Zie Figuur 13, pagina 26.



Figuur 13 Smeerpunten

HOOFDCILINDER



Figuur 14 Remvloeistof

De hoofdcilinder bevindt zich onder de passagiersstoel, naar het midden van het voertuig toe (**Figuur 14, pagina 27**). Zet de zitting omhoog of verwijder haar om het peil van de remvloeistof te controleren.

Inspecteer ook het volgende wanneer u de remvloeistof controleert:

- De aanwezigheid van remvloeistof op de buitenkant van de hoofdcilinder wijst op een lek.
- De ventilatiegaten in het deksel van het reservoir moeten schoon en open zijn.
- Het tussenschot van het reservoir mag geen gaten of andere beschadiging vertonen.

REMVLOEISTOF

De remvloeistof moet tot 6 mm van de bovenkant van het reservoir komen (**Figuur 14, pagina 27**). De remvloeistof moet bovendien schoon zijn en er mogen geen resten of andere sporen van vervuiling aanwezig zijn op de bodem van het reservoir.

⚠ VOORZICHTIG

- **Gebruik uitsluitend US DOT-5 (silicone) remvloeistof. Het is niet raadzaam andere soorten remvloeistof te gebruiken.**

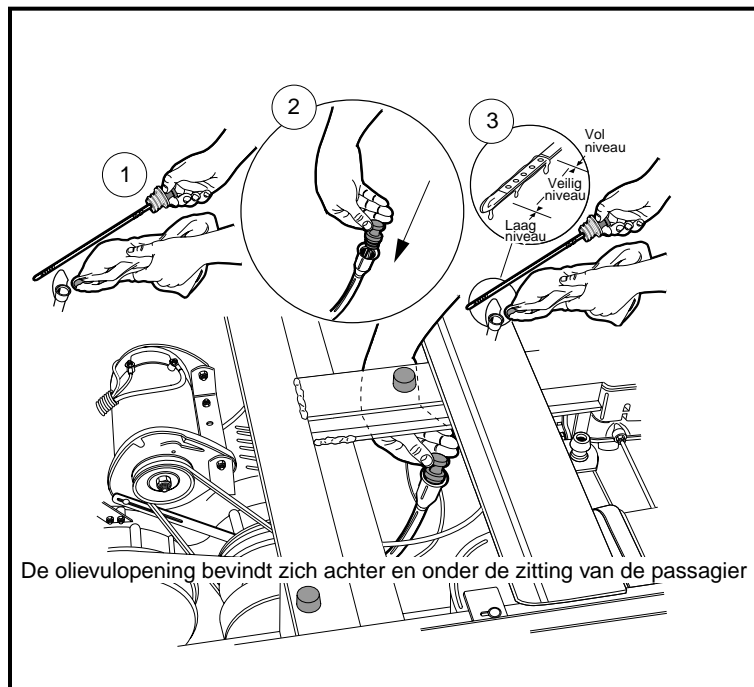
MOTOROLIE

Hoewel het waarschuwingslampje op het dashboard zou moeten gaan branden wanneer het oliepeil te laag is, moet u het motoroliepeil elke maand controleren. Het voertuig moet op een vlak oppervlak staan wanneer de olie gecontroleerd wordt. Giet er niet te veel olie in.

1. Neem de peilstok uit de vulopening en veeg de olie van de stok af (**Figuur 15, pagina 28**). **Zie volgende VOORZICHTIG.**

⚠ VOORZICHTIG

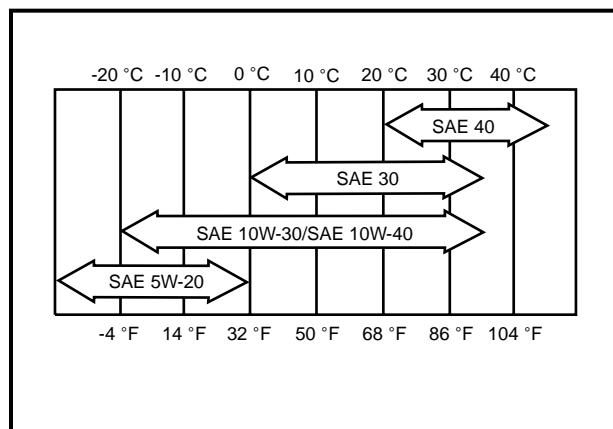
- **Verwijder de peilstok niet wanneer de motor draait.**
2. Controleer de olie door de peilstok volledig in de vulopening te steken en onmiddellijk weer te verwijderen.
 - Als het oliepeil zich bij of onder het laagste teken van de peilstok bevindt, voeg dan olie bij totdat het peil opnieuw tussen de tekens voor laag en vol valt (veilig peil).



Figuur 15 Oliepeil

OLIEVISCOSITEIT

Kies de viscositeit volgens de temperatuur, zoals hierna aangegeven.



Figuur 16 Tabel – olieviscositeit

OPMERKING: Het gebruik van multi-grade oliesoorten (5W-20, 10W-30 en 10W-40) verhoogt het olieverbruik. Controleer het oliepeil vaker wanneer u dat soort olie gebruikt.

INSTRUCTIES VOOR HET TANKEN

Lees **GEVAAR** en **WAARSCHUWING** op pagina 7.

⚠ GEVAAR

- Draai de contactsleutel in de stand **UIT** alvorens te tanken.
- Giet nooit benzine in de tank wanneer de motor warm is of nog draait.
- De benzinepomp moet geaard zijn, om elektrische vonkvorming door statische elektriciteit te voorkomen. Indien de pomp niet geaard is, moet het voertuig voor en tijdens het tanken aan de pomp geaard worden.
- Als het voertuig uitgerust is met een kap tegen slecht of warm weer, zorg er dan voor dat de benzinetank goed ontlucht is zoals afgebeeld (Figuur 17, pagina 29).
- Om alle brandgevaar te voorkomen, moet u gemorste benzine opruimen voordat u het voertuig gebruikt.

⚠ VOORZICHTIG

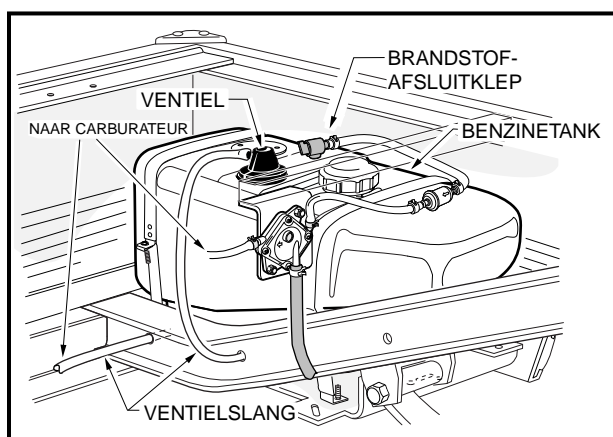
- Vul de benzinetank nooit over 2,54 cm onder de bovenrand, om ruimte te laten voor uitzetting. Mors geen brandstof.

OPMERKING: Vermijd het gebruik van geoxideerde brandstof of met alcohol gemengde brandstof. Voertuigen die langdurig worden opgeslagen, moeten voorbereid worden volgens de instructies op pagina 21 van deze handleiding.

1. Verwijder de passagiersstoel.
2. Verwijder de stop en vul de tank uitsluitend met verse, loodvrije benzine. Zie **GEVAAR, VOORZICHTIG** en **OPMERKING** hierboven.
3. Plaats de dop weer op de tank. Controleer of de stop goed vastzit.
4. Plaats de passagiersstoel terug op zijn plaats.

⚠ WAARSCHUWING

- Zorg ervoor dat de scharnieren en de vergrendeling van de zitting goed vastzitten alvorens het voertuig te gebruiken.



Figuur 17 Brandstoftank

ACCU

Lees **GEVAAR** en **WAARSCHUWING** op pagina 7.

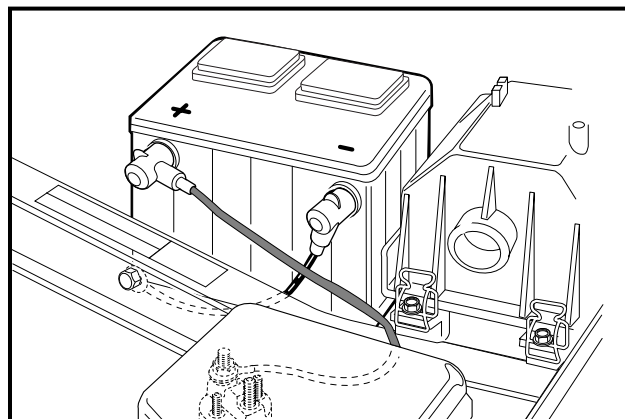
⚠ GEVAAR

- Accu – ontplofbare gassen! Niet roken! Houd vonken en vlammen op veilige afstand van het voertuig en de onderhoudsruimte.
- Gereedschap, kabels en metalen voorwerpen kunnen vonken veroorzaken wanneer ze met een accu kortsluiten.
- Houd u bij het hanteren van accu's zorgvuldig aan alle instructies.
- Laad accu uitsluitend in een goed geventileerde ruimte.
- Giftig! Bevat zuur! Veroorzaakt ernstige brandwonden – vermijd contact met de huid, de ogen of de kleding. Eerste hulp:
 - Uitwendig: Spoel 15 minuten met water. Waarschuw onmiddellijk een arts.
 - Inwendig: Drink grote hoeveelheden melk of water gevolgd door magnesiummelk of plantaardige olie. Waarschuw onmiddellijk een arts.
 - Ogen: Spoel 15 minuten met water. Waarschuw onmiddellijk een arts.

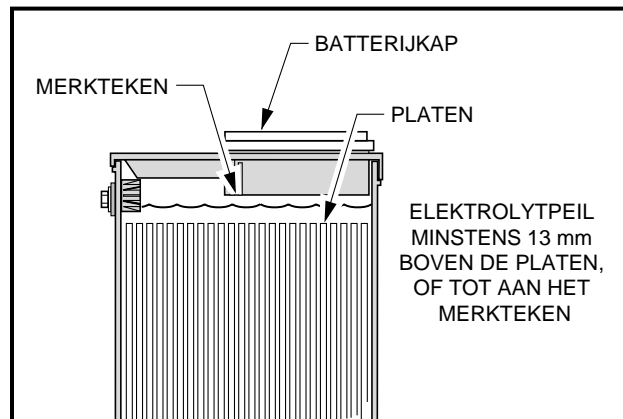
⚠ WAARSCHUWING

- Gebruik geen startkabels om het voertuig te starten. Gebruik voor het laden van de accu een 12-volt lader voor auto's, met een stroomsterkte van 10 ampère of lager.

De accu van het benzinevoertuig is een accu van 12 volt die weinig onderhoud en water vereist (**Figuur 18, pagina 30**).



Figuur 18 Accu



Figuur 19 Elektrolytpeil van accu

Corrosie bij de positieve (+) of negatieve (-) accupool moet verwijderd worden met een oplossing van natriumcarbonaat en water (237 mL natriumcarbonaat per 3,8 L water). Spoel de oplossing van de accu. Laat deze vloeistof niet in de accu's dringen. Zorg ervoor dat de polen vastgedraaid zijn (accupolen moeten vastgedraaid zijn tot op 27,1 N·m). Laat de polen drogen en bedek ze met een laagje Battery Terminal Protector Spray (CCI 1014305). **Zie volgende VOORZICHTIG.**

▲ VOORZICHTIG

- **Beschadigde of gecorrodeerde accuklemmen moeten zo nodig vervangen of schoongemaakt worden. Indien u dit nalaat, kunnen ze tijdens het gebruik oververhitten.**

Zorg dat de accubeugel goed vastzit. Torsie tot 16,3 N·m. Met een losse accubeugel kan de batterij door vibratie of stoten beschadigd worden.

Indien de accu zwak lijkt, laat u deze door een getrainde monteur opladen. Een accu mag niet langer dan absoluut noodzakelijk ontladen blijven (nooit langer dan 24 uur).

HET VOERTUIG REINIGEN

Het koetswerk van het voertuig is aan de voorkant van ABS/DR acryl gemaakt. De achterkant is volledig van aluminium gemaakt. Het laadplatform is van gemoffeld staal. Gebruik uitsluitend in de handel verkrijgbare schoonmaakproducten voor auto's en een spons of een zachte doek voor normale schoonmaakbeurten. Een tuinslang met voor huishoudens normale waterdruk mag worden gebruikt. Gebruik een in de handel verkrijgbaar schoonmaakmiddel voor aluminium en fijne staalwol (nr. 00) om oxidatie of verkleuring van aluminium te verwijderen.

Club Car raadt het wassen onder druk of reinigen m.b.v. stoom niet aan. Bij een dergelijke methode worden elektrische onderdelen blootgesteld aan vocht. Als vocht de elektrische onderdelen binnendringt, kan dat leiden tot waterschade en uiteindelijk tot defecte onderdelen.

Gebruik niet-schurende wasproducten. Verwijder accuzuur, kunstmest, teer, asfalt, creosoot, verf of kauwgom onmiddellijk om mogelijke vlekken te voorkomen.

Het koetswerk is aan de voorkant van ABS/DR acryl gemaakt. Dit materiaal lijkt op het materiaal dat wordt gebruikt voor de vervaardiging van warme bubbelbaden en bad/douche-combinaties. De voorkant van het koetswerk wordt op dezelfde manier schoongemaakt en gerepareerd als gewone acrylaatplaat. Reparatiesets, schoonmaak- en poetsmiddelen kunnen worden aangeschaft in ijzerhandels waar producten van ABS/DR acryl (zoals warme bubbelbaden en bad/douche-combinaties) worden verkocht.

De banken van het voertuig zullen langer meegaan als u ze goed reinigt. Gebruik een oplossing van 10% vloeibare zeep en 90% warm water met een zachte doek. Gebruik voor ingedroogd vuil een zacht borsteltje. Raadpleeg hoofdstuk 4 van de Onderhouds- en servicehandleiding voor het verwijderen van grote hoeveelheden vuil, hardnekkige vlekken of krassen, foutjes of andere beschadigingen aan het koetswerk. **Zie volgende OPMERKING.**

OPMERKING: Voer afvalwater op gepaste wijze af.

ACCESSOIRES

Een volledig gamma van accessoires is verkrijgbaar bij Club Car en onze dealers. Zorg ervoor dat die accessoires correct door een getrainde monteur worden geïnstalleerd en op de juiste manier worden gebruikt. **Zie volgende WAARSCHUWING.**

▲ WAARSCHUWING

- **Op maat gebouwde cab-montages, dakzeilen, waterdichte afdekkingen en voorruitbeschermers beschermen de inzittenden niet tegen vliegende voorwerpen.**
- **Indien het voertuig voorzien is van een platform met elektrische lift, moet u het platform verwijderen voordat u het liftstelsel een onderhoudsbeurt geeft.**

BIJBEHORENDE UITRUSTING

- Lichtbalk met twee (2) halogeenlampen
- Beschermingsbuizen
- Zwart dakzeil
- Voorruit: uit één stuk of neerklapbaar, van gekleurd hoogslagvast gemodificeerd acryl (dakzeil vereist)
- Afdekking met 3 zijden: grijs of gecamoufleerd (dakzeil vereist)
- Custom cab-montage met deuren
- Turfbanden
- Modderbanden
- Haak met pen
- Aluminiumgereedschapskist
- Platformmat
- Uitlaatvonkafleider
- Achterlicht-set
- Platen voor achterbak
- Stroboscooplamp en paal

REGISTRATIE VOLGENDE EIGENAAR

Bij de aankoop van een tweedehands voertuig van een particulier of dealer, verzoeken wij de nieuwe eigenaar dringend het voertuig opnieuw bij Club Car te registreren. Dit geeft ons de mogelijkheid om, indien nodig, contact met u op te nemen. Stuur uw naam, adres en het serienummer van het voertuig naar Club Car, Inc., P.O. Box 204658, Augusta, Georgia 30917-4658, USA.; Attention: Vehicle Registration.

VOERTUIGSPECIFICATIES

SPECIFICATIES	
MOTOR	
Motor: Viertakt, OHV, 400 cm ³ , nominaal 13 pk, één cilinder, luchtkoeling, druksmeringsstelsel	•
Brandstofsysteem: Carburateur met zijlingse luchtinlaat en vlotter, vaste sproeiers, brandstoffilters en impuls-benzinepomp	•
Toerenregelaar: Automatische snelheidsdetectie, geïntegreerd in gecombineerde versnellingsbak en achterbrug	•
Ontsteking: Elektrische ontsteking met transistor en elektronische toerentalbeperker	•
Geïntegreerde gecombineerde versnellingsbak en achterbrug, MC012C-AS00: Volledig gesynchroniseerde voorruit en achterruit, met vrijloop (14,9:1 voorruit, 20,5:1 achterruit) en differentieelgrendel	•
Elektrisch systeem: 12 V, 500 startamp. bij -17,8 °C, 650 startamp. bij 0 °C, 105 minuten reserve, 35 A laadcapaciteit	•
Koppelmvorming: Automatisch, variabele snelheid, droog type	•
BESTURING/OPHANGING/REMMEN	
Besturing: Tandheugel, zelfregelend, Ackerman	•
Ophanging: Voor kant: Onafhankelijke A-vormige armen met schokdempers Achter kant: Halfonafhankelijke ophanging met multi-bladveren en dubbele hydraulische schokbrekers	•
Remmen: Hydraulisch remsysteem – zelfregelende trommelremmen op elk wiel met afzonderlijke manuele parkeerrem	•
CARROSSERIE/CHASSIS	
Carrosserie/chassis: Dubbele I-profielen van gelast aluminium	•
Carrosserie opzij en achteraan: Volledig aluminium met gesloten platform van gemoffeld staal	•
Carrosserie vooraan: kap van ABS/DR acryl	•
Banden: 23 x 10,50 – 12 binnenbandloos, 4-lagig voor- en achterkant	•
AFMETINGEN/GEWICHT	
Totale lengte (configuratie met gesloten platform)	313,4 cm
Totale breedte	137 cm
Totale hoogte (bij stuurwiel)	130 cm
Wielbasis	203 cm
Hoogte vanaf grond: (onder differentieel) (onder voetplatform)	17 cm 29 cm
Voorwielloopvlak	109 cm
Achterwielloopvlak	111 cm
Gewicht (lege tank): met loopvlak voor gras: met All-Terrain-banden:	477,2 kg 501,7 kg
Snelheid voorwaarts	27-31 km/u
Gereguleerde TPM: FE400 motor	3850 (±30) TPM
Draaicirkel (diameter)	734 cm
Draaicirkel (volgens SAE J 695)	355 cm
Kruisende loopvakruimte	285 cm
Vloerplankhoogte	43 cm
Zittinghoogte	89 cm
Laadplatformhoogte	79 cm
Specificaties vervolgd op volgende pagina.	

SPECIFICATIES	
Laadplatformafmetingen (binnenafmetingen gesloten platform)	121,4 x 126,4 x 27,6 cm
Laadplatformafmetingen (afmetingen gesloten platform)	119 x 123 cm
Nominaal laadvermogen (alleen op vlak terrein)	544 kg
Laadvermogen van platform (alleen op vlak terrein)	363 kg
Standaard aantal inzittenden	2
CAPACITEITEN VLOEISTOFFEN	
Motorcarter zonder filter	0,95 L
Motorcarter met filter	1,12 L
Gecombineerde versnellingsbak en achterbrug, MC012C-AS00	0,85 L
Hoofdcilinder	240 mL
Brandstoftank	26,5 L
BANDENSPANNING	
All-terrain-loopvlak	Vooraan: 0,48-0,76 bar Achterkant: 0,97-1,24 bar
Loopvlak voor gras	Vooraan: 0,83-1,10 bar Achterkant: 1,10-1,38 bar
Traks Max II-loopvlak	Vooraan: 0,97-1,10 bar Achterkant: 1,24-1,38 bar

INSTALLATIE VAN WIELEN EN BANDEN

OPMERKING: Na de levering van het voertuig moeten de voorlopige, voor het transport gebruikte wielen en banden vervangen worden door de standaard wielen en banden, die meegeleverd worden in het laadplatform van het voertuig.

Verwijder het waarschuwingsetiket op het stuur niet voordat de voorlopige wielen en banden vervangen zijn door de standaard wielen en banden.

1. Draai de moeren van de vier wielen lichtjes los.
2. Breng één uiteinde van het voertuig omhoog totdat de banden zich ongeveer 15,2 cm van de grond bevinden.
Zie volgende WAARSCHUWING.

WAARSCHUWING

- Breng slechts één uiteinde van het voertuig tegelijkertijd van de grond. Schakel vóór het omhoogbrengen de parkeerrem in wanneer u de voorkant van het voertuig opheft, maak het laadplatform leeg, en blokkeer de wielen die op de grond blijven staan. Maak gebruik van een geschikt hefstoestel (kettingtakel of hydraulische krik) met een minimaal hefvermogen van 454 kg. Gebruik het hefstoestel niet om het voertuig omhoog te houden. Gebruik goedgekeurde kriksteunen met het juiste hefvermogen om het voertuig te ondersteunen.
3. Verwijder de moeren en het wiel.
 4. Monteer de juiste wiel-/bandcombinatie en haal de moeren aan (ga kriskras te werk) totdat ze vastzitten.
 5. Herhaal stappen 3 en 4 aan de andere zijde van het voertuig.
 6. Laat het voertuig op de grond zakken en draai de moeren volledig vast (ga kriskras te werk) tot 74,6 N-m.
 7. Herhaal stappen 2 tot 6 aan de andere zijde van het voertuig.

BEPERKTE TWEE JAAR GARANTIE VAN CLUB CAR® VOOR TRANSPORT- EN GEBRUIKSVOERTUIGEN, MODEL 2004

1. GARANTIE:

Bij deze garandeert CLUB CAR, INC. ('CLUB CAR') de originele eerste koper dat het nieuwe model 2004 van het transport-/gebruiksvoertuig, gekocht van CLUB CAR of een erkende dealer, geen defecten heeft met betrekking tot materialen en vakmanschap bij normaal gebruik en onderhoud als een transport-/gebruiksvoertuig in de hieronder aangegeven periodes, afhankelijk van de bepalingen, beperkingen en uitzonderingen vermeld in deze beperkte garantieverklaring.

BEPERKTE GARANTIE VAN TWEE JAAR/2000 UUR: Voor het motorsamenstel, de gecombineerde versnellingsbak en achterbrug (benzinevoertuig), de motor, de versnellingsbak en achterbrug (elektrisch voertuig), het hoofdchassis, het hydraulische kippakket, de Custom Cab en -deuren, alsmede de bescherming voor de driving range wordt een garantie gegeven met betrekking tot onderdelen en arbeidskosten tegen defecten in materialen en vakmanschap van twee jaar of 2000 gebruiksuren vanaf de aankoopdatum, afhankelijk van welke het eerst bereikt wordt.

BEPERKTE GARANTIE VAN EEN JAAR/1000 UREN: Voor alle overige onderdelen van het voertuig die niet ergens anders worden gespecificeerd, het draagbare buffet en alle andere originele uitrustingsopties en accessoires die door CLUB CAR worden geleverd, wordt een garantie gegeven met betrekking tot onderdelen en arbeidskosten tegen defecten in materialen en vakmanschap van één jaar of 1000 uur gebruiksuren vanaf de aankoopdatum, afhankelijk van welke het eerst bereikt wordt.

Deze beperkte garantie dekt materialen, vakmanschap en reparatie-arbeidskosten voor de onderdelen die hierboven specifiek zijn vermeld, gedurende de gespecificeerde tijdsduur. Dergelijke reparaties zullen alleen worden uitgevoerd door CLUB CAR, haar erkende dealers, of door een door CLUB CAR goedgekeurd servicebureau.

INDIEN HET GARANTIeregistratieformulier NIET VOLLEDIG IS INGEVULD EN AAN CLUB CAR GERETOURNEERD WORDT TEN TIJDE VAN DE OORSPRONKELIJKE AANKOOP, MOET DE KOPER BIJ IEDERE GARANTIECLAIM EEN BEWIJS VAN AANKOOPDATUM OVERLEGGEN.

2. UITZONDERINGEN:

Uitgesloten van alle CLUB CAR-garanties zijn alle zekeringen, filters, stickers (behalve veiligheidsstickers), bougies, lampen, smeermiddelen, sierstrippen, banken, gebruikelijke slijtageonderdelen zoals de laderstekker en -stopcontact, remschoenen, drijfriemen, borstels, bussen, motorbevestigingen, matten en kussens, onderhoudsbijstellingen, cosmetische verslechtering en onderdelen die slijten of het begeven door blootstelling of normale slijtage. Accu's, de acculader, de boordcomputer en de halfgeleider-snelheidsbeperker worden gedekt door aparte CLUB CAR-garanties. Ook uitgesloten van alle CLUB CAR-garantie is schade aan een voertuig of onderdeel die voortvloeit uit een andere oorzaak dan een defect, inclusief onredelijke of onbedoelde belasting of gebruik, onjuiste installatie van accessoires, installatie van onderdelen of accessoires die niet tot de oorspronkelijke uitrusting behoren, overbelasting, ongeluk, wijziging, misbruik of verwaarlozing.

Transportkosten voor garantie-onderhoud zijn ook van deze garantie uitgesloten.

3. ONGELDIG WORDEN VAN GARANTIE:

DEZE EN ELKE ANDERE GARANTIE WORDT ONGELDIG ALS HET VOERTUIG WORDT MISBRUIKT OF OP ENIGE ANDERE ONBEDOELDE WIJZE WORDT GEBRUIKT, DAN WEL TEKENEN VERTOONT DAT HET OP EEN OF ANDERE WIJZE GEWIJZIGD WERD, WAARONDER, MAAR NIET BEPERKT TOT, WIJZIGINGEN AAN DE TOERENREGELAAR, HET REMSYSTEEM, DE STUURINRICHTING, DE VERSNELLINGSBAK EN ACHTERBRUG, OF ANDERE BEDIENINGSSYSTEMEN WAARDOOR HET VOERTUIG NIET MEER AAN DE CLUB CAR-SPECIFICATIES VOLDOET. DE GARANTIE WORDT OOK ONGELDIG ALS HET BETROKKEN VOERTUIG TEKENEN VERTOONT DAT REDELIJK OF NOODZAKELIJK ONDERHOUD, ZOALS AANGEGEVEN IN DE HANDLEIDING VOOR DE EIGENAAR EN DE ONDERHOUDSHANDLEIDING, NIET TIJDIG EN OP DE IN DEZE HANDLEIDINGEN BESCHREVEN MANIER IS UITGEVOERD.

4. ENIG VERHAAL:

De aansprakelijkheid van CLUB CAR krachtens deze beperkte garantie of welke actie dan ook, hetzij gebaseerd op garantie, contract, verwaarlozing, strikte productaansprakelijkheid dan wel op een andere manier, is beperkt tot reparatie of vervanging, zoals bepaald door CLUB CAR, van het voertuig of onderdeel daarvan dat CLUB CAR acht defect te zijn. Vervanging betekent in dit geval het binnen de toepasselijke beperkte garantieperiode kosteloos aan de koper ter beschikking stellen van een nieuw voertuig of een door de fabrikant gereviseerd voertuig of onderdeel daarvan, dat gelijk of redelijk gelijk is aan het product onder garantie of onderdeel daarvan. Reparatie betekent het voor de koper kosteloos redresseren van een defect aan het voertuig of onderdeel daarvan tijdens de toepasselijke beperkte garantieperiode. Indien CLUB CAR verkiest het voertuig te repareren, kan zij door de fabriek gereviseerde onderdelen of componenten gebruiken. Alle onderdelen en componenten die krachtens de garantie worden vervangen, worden het eigendom van CLUB CAR.

5. HOE U EEN GARANTIECLAIM INDIENT:

Om een garantieclaim in te dienen krachtens deze beperkte garantie, moet u het voertuig of het defecte onderdeel daarvan naar een erkende CLUB CAR-dealer brengen, of het defecte onderdeel vrachtvrij opsturen naar de WARRANTY SERVICES, CLUB CAR, INC., 4125 Washington Road, Evans, Georgia 30809, USA; tel. 706.863.3000.

6. DISCLAIMER:

DEZE BEPERKTE GARANTIE IS EXCLUSIEF. CLUB CAR GEEFT GEEN ENKELE ANDERE GARANTIE, UITDRUKKELIJK OF STILZWIJGEND. ELKE STILZWIJGENDE GARANTIE VAN VERKOOPBAARHEID OF GESCHIKTHEID VOOR EEN BEPAALD DOEL DIE DE IN DEZE GARANTIE GESPECIFICEERDE VERPLICHTINGEN OF TIJDSLIMIET OVERSCHRIJDT, WORDT HIERBIJ DOOR CLUB CAR AFGEWEEZEN EN VAN DEZE GARANTIE UITGESLOTEN. DE KOPER EN CLUB CAR KOMEN UITDRUKKELIJK OVEREEN DAT VERVANGING OF REPARATIE VAN HET DEFECTE VOERTUIG OF ONDERDEEL DAARVAN HET ENIGE VERHAAL VAN DE KOPER IS. CLUB CAR VERSCHAFT GEEN ENKEL ANDER AANBOD OF ENIGE ANDERE GARANTIE, EN GEEN VERTEGENWOORDIGER, WERKNEMER OF DEALER VAN CLUB CAR BEZIT DE BEVOEGDHEID ENIG AANBOD, ENIGE BELOFTE OF ENIGE OVEREENKOMST AAN TE GAAN OF TE IMPLICEREN, WELKE OP ENIGE WIJZE DAN OOK AFWIJKT VAN DEZE GARANTIEVOORWAARDEN.

7. GEEN RESULTERENDE SCHADE:

IN GEEN GEVAL ZAL CLUB CAR AANSPRAKELIJK ZIJN VOOR ENIGE INCIDENTELE SCHADE OF GEVOLGSCHADE WAARONDER, MAAR NIET BEPERKT TOT, VERLIES DAT BETREKKING HEEFT OP ANDERE BEZITTINGEN DAN HET VOERTUIG, GEBRUIKSVERLIES, TIJDVERLIES, ONGERIEF OF ENIG ANDER ECONOMISCH VERLIES.

Sommige staten staan geen beperkingen toe op de tijdsduur van een stilzwijgende garantie, noch uitzonderingen op of beperking van incidentele schade of gevolgschade. Om die reden is het mogelijk dat bovengenoemde beperkingen of uitzonderingen niet op u van toepassing zijn.

Deze garantie biedt u bepaalde wettelijke rechten, en het is mogelijk dat u ook andere rechten heeft, die van staat tot staat kunnen verschillen.

8. INFORMATIE:

Voor meer informatie neemt u contact op met WARRANTY SERVICES, CLUB CAR, INC., P.O. Box 204658, Augusta, Georgia 30917-4658, USA tel. 706.863.3000.

9. WAARSCHUWING:

Alle wijzigingen of veranderingen aan een voertuig die buiten de fabrieksspecificaties vallen, met inbegrip van die wijzigingen die de gewichtsverdeling, stabiliteit of snelheid van het voertuig beïnvloeden, kunnen ernstig persoonlijk of dodelijk letsel veroorzaken.



Club Car, Inc.
P.O. Box 204658
Augusta, GA 30917-4658
USA

Web www.clubcar.com
Phone 1.706.863.3000
1.800.ClubCar
Int'l +1 706.863.3000
Fax 1.706.863.5808