

**Carryall 1  
Carryall 2  
Carryall 6**

**Elektrische  
transport-  
wagen**

# **2004 Handleiding voor de eigenaar**

Handleiding nr. 102404007  
Uitgavecode 0803A00000  
Dutch





## KENNISGEVING

---

De beperkte garanties van Club Car voor transport- en goederenvoertuigen, PowerDrive-accu's van 8 volt, PowerDrive-acculaders, boordcomputers en snelheidsbeperkers met halfgeleider van het jaar 2004 bevinden zich op de laatste bladzijden van deze handleiding. Geen andere garanties, expliciet noch impliciet, worden gegeven. Uw erkende vertegenwoordiger heeft dit voertuig gecontroleerd voordat het u werd geleverd, en zal u een exemplaar van het ingevulde garantieregistratieformulier geven.

Club Car is niet aansprakelijk voor fouten in deze handleiding of voor incidentele of indirecte schade die voortvloeit uit het gebruik van de informatie in deze handleiding.

Deze handleiding bevat informatie die beschermd wordt door het auteursrecht. Alle rechten zijn voorbehouden. Geen onderdeel van deze handleiding mag zonder de schriftelijke toestemming van Club Car, Inc. gefotokopieerd, gereproduceerd of in een andere taal vertaald worden.

De informatie in dit document kan zonder kennisgeving gewijzigd worden.

Club Car behoudt zich het recht voor om wijzigingen aan te brengen aan het ontwerp van voertuigen. Club Car is niet verplicht deze wijzigingen aan te brengen aan eerder verkochte voertuigen.

Deze voertuigen voldoen niet aan de Amerikaanse veiligheidsnormen voor motorvoertuigen (Federal Motor Vehicle Safety Standards) en evenmin aan norm FMVSS 500 voor langzame voertuigen. Ze zijn niet uitgerust voor gebruik op straten, op verkeerswegen of op autowegen.



**P. O. Box 204658**  
**Augusta, Georgia 30917-4658, U.S.A.**  
**Telefoon 706.863.3000**  
**Fax onderdelenservice 706.855.7413**  
**[www.clubcar.com](http://www.clubcar.com)**

©2003 Club Car, Inc.

*Club Car, Carryall, PowerDrive* en *ArmorFlex* zijn gedeponeerde handelsmerken van Club Car, Inc.

Deze handleiding is geldig vanaf 28 juli 2003.



## WOORD VOORAF

---

Dank u voor uw keuze van een Club Car. U hebt het beste gebruiksvoertuig op de markt gekozen, het voertuig dat algemeen erkend wordt als de topper op het vlak van efficiëntie en levensduur. Bescherm uw investering en verzeker u van jaren betrouwbare en superieure prestaties door de onderhoudsinstructies in deze handleiding te lezen en op te volgen.

Omdat uw comfort en veiligheid belangrijk voor ons zijn, verzoeken wij u dringend om de stap voor stap gebruiksaanwijzingen en veiligheidsvoorschriften in deze handleiding te lezen en op te volgen. Deze gebruiksaanwijzingen moeten opgevolgd worden om elk risico op ernstige verwondingen te voorkomen. Indien u het voertuig aan anderen verhuurt of uitleent, raden we u aan hen op uw beurt aan te raden deze handleiding te lezen voor ze het voertuig gebruiken.

Club Car ondersteunt zijn producten met een klantendienst die u snel en beleefd terzijde staat. Indien uw Carryall-voertuig reparaties of onderhoud nodig heeft, raden we u aan u tot uw plaatselijke erkende Club Car-vertegenwoordiger te wenden. Bezoek onze website [www.clubcar.com](http://www.clubcar.com) of bel ons op het nummer 706-863.3000 voor de naam en het adres van de dichtstbijzijnde Club Car-vertegenwoordiger. U kunt ons ook schrijven: Club Car, Attention: Marketing Services, P.O. Box 204658, Augusta, Georgia 30917-4658, U.S.A. Uw plaatselijke erkende Club Car-vertegenwoordiger kan u ook technisch advies, onderdelen en onderhoudshandleidingen leveren.

Beschouw deze handleiding als een permanent onderdeel van uw Carryall-voertuig en bewaar deze in de speciaal daarvoor bestemde koker aan het dashboard aan de zijde van de passagier. Als u het voertuig verkoopt, verzoeken we u de handleiding door te geven, zodat de volgende eigenaar eveneens over de belangrijke informatie beschikt over het gebruik, de veiligheid en het onderhoud van het voertuig.

# Veiligheid in de praktijk



Veiligheidssymbolen als degene die u hierboven ziet, kunnen schokkend overkomen, maar zijn onschuldig in vergelijking met de realiteit van een ernstige verwonding.

Club Car hecht het grootste belang aan uw veiligheid en tevredenheid. Daarom verzoeken wij u dringend om voor u de wagen gebruikt, deze handleiding te bestuderen. Zorg dat u de waarschuwingen en de procedures die u onder GEVAAR, WAARSCHUWING en VOORZICHTIG kunt lezen, begrijpt en kent. Houd ook rekening met de veiligheidsstickers die op het voertuig zijn aangebracht.

Neem de tijd om de taal van de veiligheid te begrijpen. Het is een taal die uw leven kan redden.

# INHOUD

---

Algemene informatie	6
Voertuigspecificaties	6
Accessoires	7
Identificatie van het model	9
Veiligheidssymbolen	9
Veiligheidsdetails	9
Rij-instructiewaarschuwingen	10
Waarschuwingen inzake laden en lossen	12
Waarschuwingen inzake slepen	12
Waarschuwingen inzake vervoer op een aanhangwagen	13
Waarschuwingen inzake opslag	13
Waarschuwingen inzake de accu	14
Waarschuwing inzake het opladen van de accu	14
Waarschuwingen inzake onderhoud	16
Voertuigkenmerkidentificatie – Carryall 1 en Carryall 2	18
Voertuigkenmerkidentificatie – Carryall 6	20
Bedieningen en aanwijzers	22
Vorbewerking en dagelijkse veiligheidscontroles	25
Rij-instructies	26
Platformvergrendeling	27
Schoorstang	28
Laden en lossen	30
Slepen met het voertuig	30
Vervoer op een aanhangwagen	30
Opslag	31
Accu's	32
Acculader	33
Onderhoud	36
Snelheidsbeperker	36
Periodiek onderhoudsschema	36
Periodiek smeerschema	38
Het voertuig reinigen	39
Registratie volgende eigenaar	39
Garanties	40

## ALGEMENE INFORMATIE

Er bestaan drie elektrische Carryall-modellen: Carryall 1, Carryall 2 en Carryall 6.

De elektrische transportwagen van Carryall is bestemd voor commercieel gebruik; hij dient voor het transport van vracht en passagiers, zowel binnen als buiten. Hij kan worden gebruikt op gras en op bestrate en verharde oppervlakken die niet meer dan 20% hellen. Het voertuig is niet bestemd voor gebruik op de openbare weg, op straten of grote wegen, of in de buurt van brandbare of explosieve stoffen. In de hierna volgende tabellen vindt u een volledige lijst met voertuigspecificaties en capaciteiten.

Deze handleiding benadrukt de belangrijke kenmerken die specifiek zijn voor elk model. Wij verzoeken de eigenaar/gebruiker dringend om de handleiding te lezen, te zorgen dat u deze begrijpt en bijzondere aandacht te schenken aan de kenmerken die typisch zijn voor uw voertuig(en).

## VOERTUIGSPECIFICATIES

SPECIFICATIES	Carryall 1	Carryall 2	Carryall 3
<b>MOTOR</b>			
<b>Aandrijfmotor:</b> Rechtstreekse aandrijving, 48 V gelijkstroom, seriële wikkeling, 3,1 pk	•	•	•
<b>Gecombineerde versnellingsbak en achterbrug:</b> Helische overbrenging met dubbele reductie 12,28:1 rechtstreekse aandrijvingsas	•	•	•
<b>Elektrisch systeem:</b> 48 V gelijkstroom, lagere snelheid in achterruit	•	•	•
<b>Accu's:</b> Hoge capaciteit, diepe cyclus, Trojan PowerDrive 8 V, 117 minuten capaciteit	•	•	•
<b>Lader:</b> Automatisch, 17 A PowerDrive erkende UL en CSA	•	•	•
<b>BESTURING/OPHANGING/REMMEN</b>			
<b>Besturing:</b> Tandheugel, zelfregelend	•	•	•
<b>Ophanging:</b> Conische mono-bladveren aan voorkant, multi-bladveren aan achterkant; dubbele hydraulische schokbrekers	•	•	•
<b>Remmen:</b> Mechanisch remkabelsysteem naar zelfregelende trommelremmen op beide achterwielen met afzonderlijke handbediende parkeerrem	•		
<b>Remmen:</b> Mechanisch remkabelsysteem naar handmatig afgestelde trommelremmen op alle vier de wielen met afzonderlijke handbediende parkeerrem		•	•
<b>CARROSSERIE/CHASSIS</b>			
<b>Carrosserie/chassis:</b> Dubbele I-profielen van gelast aluminium	•	•	•
<b>Zij- en achterkant van carrosserie:</b> Volledig aluminium	•	•	•
<b>Voorkant van carrosserie:</b> ArmorFlex®	•	•	•
<b>Afwerking carrosserie:</b> Afwerklaag die bij kleur van de vorm past	•	•	•
<b>Banden:</b> 18 x 8,5 -8 binnenbandloos, 4-lagig voor- en achterkant	•		
<b>Banden:</b> 18 x 8,5 -8 binnenbandloos, 6-lagig voor- en achterkant	•	•	•
<b>AFMETINGEN/GEWICHT</b>			
<b>Totale lengte</b> (Carryall 1 en 2: laadplatform; Carryall 6: open platform)	263 cm	282 cm	340 cm
<b>Totale breedte</b>	122 cm	127 cm	125 cm
<b>Totale hoogte</b> (bij stuurwiel)	122 cm	122 cm	122 cm
<b>Wielbasis</b>	166 cm	197 cm	250 cm
<b>Vervolg specificaties op volgende pagina.</b>			



<b>SPECIFICATIES</b>	<b>Carryall 1</b>	<b>Carryall 2</b>	<b>Carryall 3</b>
<b>Hoogte vanaf grond</b>	11 cm	11 cm	11 cm
<b>Voorwielloopvak</b>	88 cm	88 cm	88 cm
<b>Achterwielloopvak</b>	98 cm	98 cm	98 cm
<b>Gewicht</b> (standaard elektrische transportwagen [zonder accu's])	279 kg	326 kg	349 kg
<b>Snelheid voorwaarts</b>	19-24 km/u	19-24 km/u	19-24 km/u
<b>Draaicirkel</b> (diameter)	533 cm	630 cm	752 cm
<b>Draaicirkel volgens SAE J 695</b>	257 cm	305 cm	366 cm
<b>Breedte van kruisend looppad</b>	183 cm	196 cm	228 cm
<b>Vloerplankhoogte</b>	30 cm	30 cm	30 cm
<b>Laadplatformhoogte</b>	69 cm	70 cm	69 cm
<b>Zittinghoogte</b>	72 cm	73 cm	72 cm
<b>Laadplatformafmetingen</b> (afmetingen gesloten platform)	96 x 115 x 23 cm	124 x 126 x 28 cm	179 x 115 x 23 cm
<b>Laadplatformafmetingen</b> (afmetingen open platform)	91 x 112 cm	119 x 126 cm	172 x 112 cm
<b>Maximale nuttige lading</b> (vracht en brutogewicht van aanhangwagen [uitsluitend op vlakke oppervlakken])	136 kg	363 kg	453 kg
<b>Maximale voertuigcapaciteit</b> (passagiers, vracht en brutogewicht van aanhangwagen)	363 kg	544 kg	680 kg
<b>Maximumbrutogewicht van voertuig</b> (volledig beladen, inclusief accessoires)	815 kg	1042 kg	1202 kg
<b>Maximumtrekvermogen</b>	3728 N	3906 N	4083 N
<b>Standaard aantal inzittenden</b> (personen)	2	2	2
<b>SPECIFICATIES TRILLINGEN</b>			
<b>Trillingen aan onderzijde van stoel</b>	0,4 m/s <sup>3</sup>	0,4 m/s <sup>3</sup>	0,4 m/s <sup>3</sup>
<b>Trillingen ter hoogte van handen van de bestuurder</b>	1,5-2,1 m/s <sup>3</sup>	1,5-2,1 m/s <sup>3</sup>	1,5-2,1 m/s <sup>3</sup>
<b>EXTREME KLIMATOLOGISCHE OMSTANDIGHEDEN</b>			
<b>Bedrijfstemperatuurbereik</b>	-20 tot 40 °C	-20 tot 40 °C	-20 tot 40 °C
<b>CAPACITEITEN VLOEISTOFFEN</b>			
<b>Gecombineerde versnellingsbak en achterbrug</b> (SAE 30 WT. API klasse SE, SF, of SG olie (of hoger))	0,65 L	0,65 L	0,65 L
<b>BANDENSPANNING</b>			
<b>Voor- en achterkant</b>	1,24-1,38 bar	2,07-2,34 bar	2,07-2,34 bar

## ACCESSOIRES

Een volledig gamma van accessoires is verkrijgbaar bij Club Car en onze dealers. Zorg ervoor dat deze accessoires correct door een getrainde monteur worden geïnstalleerd en op de juiste manier worden gebruikt. **Zie volgende WAARSCHUWING.**

## WAARSCHUWING

- Custom cab-montages, waterdichte afdekkingen, deuren en getinte voorruit beschermen de inzittenden niet tegen vliegende voorwerpen.
- Indien het voertuig op het laadplatform een optioneel draagbaar buffet heeft, moet dit verwijderd worden voordat het platform wordt losgemaakt en opgetild.
- Indien het voertuig voorzien is van een platform met elektrische lift, moet u het platform verwijderen voor u het liftstelsel een onderhoudsbeurt geeft.

## BIJBEHORENDE UITRUSTING

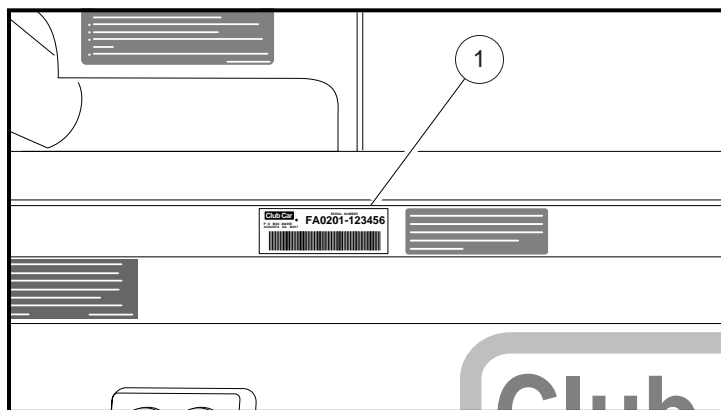
ACCESSOIRE	Carryall 1	Carryall 2	Carryall 6
Driezijdige kap	•	•	•
Elektrische motor van 3,75 pk	•	•	•
Versieringslijn	•	•	•
EHBO-kist	•		•
Asbak	•	•	•
Accucapaciteitmeter	•	•	standaard
Platformmat	•	•	•
Cabine	•	•	•
Communicatieschermmodule	•	•	•
Custom Van-box	•	•	•
Gelijkstroomomzetter		•	standaard
Differentiaalbeveiliging	•	•	•
Elektrische lift		•	•
Opklapstoel	•	•	
Handschoenvak met slot	•	•	•
Zware voorbumper	•	standaard	standaard
Urenteller	•	•	•
Verlichtingkit		•	standaard
Spiegel, sportmodel	•		
Spiegel, west coast-stijl	•	•	•
Draagbar buffet	•	•	
Radio-/drankhouder	•	•	•
Veiligheidsstroboscooplamp	•	•	•
Platen voor achterbak	•	•	•
Banden: 6-lagig – premium en extra tractie	•	•	•
Gereedschapskist (laadplatform en open platform)	•	•	
Trekhaak	•	standaard	•
Richtingaanwijzers	•	•	•
Wieldoppen	•	•	•
Voortuit, veiligheidsglas met ruitenwisser	•	•	•
Voortuit, getint, neerklapbaar	•	•	•
Voortuit, getint uit één stuk	•	•	•

## IDENTIFICATIE VAN HET MODEL

Het serienummer (1) van het voertuig staat op een streepjescodesticker, net boven het gaspedaal, op het chassis. (Voorbeeld: FA0201-123456) **(Figuur 1, pagina 9)**. Een tweede serienummersticker bevindt zich op de carrosserie achter het midden van het dashboard. Om die sticker te zien, moet u het middenpaneel van het dashboard verwijderen.

**OPMERKING:** Houd altijd het serienummer bij de hand als u onderdelen bestelt of informatie opvraagt.

De sticker met CE-voertuigspecificaties bevindt zich op het frame onder het dashboard, direct boven het rempedaal. **Zie Voertuigkenmerkidentificatie pagina 18.**



Figuur 1 Serienummersticker

## VEILIGHEIDSSYMBOLEN

-  Veiligheidsalarm
-  Achteruit (vooruit-/achteruithendel)
-  Vooruit (vooruit-/achteruithendel)
-  Vrijloop (vooruit-/achteruithendel)
-  Noodstopchakelaar
-  Claxon
-  Lichtschakelaar (uitsluitend voor Carryall 6)
-  Voorzijde van voertuig (uitsluitend voor referentie)

## VEILIGHEIDSDetails

### **WAARSCHUWING**

- Voor u het voertuig tracht te besturen of te onderhouden, moet u deze handleiding voor de eigenaar volledig lezen. Het negeren van de instructies in deze handleiding kan materiële schade en ernstige of dodelijke verwondingen veroorzaken.

Bepaalde vitale opmerkingen in de handleiding en op de op het voertuig aangebrachte stickers worden voorafgegaan door de woorden GEVAAR, WAARSCHUWING of VOORZICHTIG. Voor uw eigen veiligheid raden we u aan om aan deze veiligheidsvoorschriften extra aandacht te schenken. De veiligheidsvoorschriften zijn essentieel en moeten worden opgevolgd.

Indien een gebruiksaanwijzings- of een waarschuwingssticker op het voertuig beschadigd, verwijderd of niet goed leesbaar is, moet die onmiddellijk vervangen worden om materiële schade en ernstige of dodelijke verwondingen te voorkomen. Neem contact op met uw Club Car-dealer.

### **GEVAAR**

---

- **GEVAAR** duidt op een rechtstreeks risico dat ernstige verwondingen of de dood zal veroorzaken.

### **WAARSCHUWING**

---

- **WAARSCHUWING** duidt op een rechtstreeks risico dat ernstige verwondingen of de dood kan veroorzaken.

### **VOORZICHTIG**

---

- **VOORZICHTIG** duidt op risico's of onveilige praktijken die lichte verwondingen of materiële schade kunnen veroorzaken.

De volgende veiligheidsvoorschriften moeten altijd worden gerespecteerd bij het gebruik, de reparatie of het onderhoud van het voertuig. Identificatie-informatie over de kenmerken van het voertuig vindt u ook op pagina's 18 tot 21.

Op de volgende pagina's, onder GEVAAR, WAARSCHUWING of VOORZICHTIG, vindt u informatie over de werking en het onderhoud van dit voertuig. Bovendien vindt u in deze handleiding en op het voertuig andere waarschuwingen voor specifieke procedures. Na deze waarschuwingen volgen beschrijvingen van voertuigkenmerken en gebruiksaanwijzingen.

## **RIJ-INSTRUCTIEWAARSCHUWINGEN**

---

Neem de volgende waarschuwingen in acht wanneer u het voertuig bestuurt. **Zie Rij-instructies op pagina 26.**

### **GEVAAR**

---

- Een transportvoertuig geeft geen bescherming tegen bliksem, rondvliegende voorwerpen of andere stormrisico's. Indien u door onweer overvallen wordt terwijl u een Carryall-voertuig bestuurt, moet u het voertuig verlaten en beschutting zoeken, volgens de plaatselijk geldende veiligheidsvoorschriften.

### **WAARSCHUWING**

---

- Alleen zij die een geldig rijbewijs hebben, mogen dit voertuig besturen.
- Alvorens u iemand het voertuig laat gebruiken, moet u ervoor zorgen dat de bestuurder vertrouwd is met alle bedieningen en gebruiksaanwijzingen.
- Het voertuig mag niet meer dan twee passagiers (één per stoel) vervoeren.
- Laat geen kinderen zonder toezicht toe op het voertuig.
- Laat geen passagiers plaatsnemen op het laadplatform.

- Het voertuig is niet speciaal uitgerust voor gehandicapten:
  - Vergewis u ervan dat alle passagiers zich in een rijdend Carryall-voertuig aan iets kunnen vasthouden vóór u hen laat meerijden.
  - Zorg dat iedereen het voertuig kan besturen voordat u hen ermee laat rijden.
- Voor gebruik 'snachts moet het voertuig uitgerust zijn met koplampen, achterlichten en reflectoren.
- Ga niet voor of achter het voertuig staan, om te voorkomen dat u aangereden wordt.
- Bestuur het voertuig uitsluitend vanuit de bestuurdersplaats. Dankzij de stoelschakelaar onder de bestuurdersplaats werkt het voertuig niet als er niemand in de stoel zit.
- Om te voorkomen dat ze uit het rijdende voertuig vallen, moeten de passagiers altijd blijven zitten en zich aan de armsteunen of de relingen vasthouden. De chauffeur moet tijdens het rijden beide handen aan het stuur houden.
- Voorkom ernstige verwondingen door heel uw lichaam binnen het voertuig te houden.
- Laat eerst het gaspedaal los, druk daarna het rempedaal stevig in tot het voertuig stopt. Om te voorkomen dat het voertuig per ongeluk start of wegrolt, of wanneer u het voertuig verlaat, dit:
  - schakel de parkeerrem in
  - plaats de vooruit-/achteruithendel in VRIJLOOP (N)
  - draai het contactslot op UIT en verwijder de sleutel
- Breng het voertuig tot stilstand voor u de vooruit-/achteruithendel verplaatst. Dit nalaten kan onoplettende passagiers verwonden en/of het voertuig beschadigen.
- Rijd langzamer in bochten, om te voorkomen dat het voertuig kantelt.
- Rijd bij het bestijgen of afdalen van hellingen langzaam en in een rechte lijn (nooit schuin), om te voorkomen dat het voertuig omkantelt. Gebruik het voertuig nooit op hellingen met een hellingspercentage van meer dan 20%.
- Breng een geladen voertuig nooit op een helling tot stilstand. Als een geladen voertuig op een helling moet stoppen, moet u abrupt optrekken of achteruit rollen en onverhoeds stoppen vermijden. Als u de waarschuwing negeert, zou het voertuig kunnen kantelen.
- Om de verwonding van een onoplettende passagier en/of beschadiging van het voertuig te voorkomen, mag u nooit abrupt optrekken, stoppen of draaien.
- Pas uw snelheid aan de conditie van het terrein (bijvoorbeeld nat gras of oneffen terrein) aan om te voorkomen dat u de controle over het voertuig verliest of het voertuig doet kantelen.
- Gebruik het voertuig niet op de openbare weg. Het is niet bestemd of bedoeld voor gebruik op straat en mag niet worden geregistreerd voor gebruik op openbare weg en.
- Het voertuig mag uitsluitend door opgeleide bestuurders en op hiervoor bestemde terreinen worden gebruikt.
- Rijd niet onder invloed van alcohol, drugs of medicijnen.
- Gebruik de remmen om de snelheid te verminderen wanneer u van een helling rijdt.
- Verkeerd gebruik of gebrekkig onderhoud van het voertuig kan de prestatie ervan verminderen of tot ernstige verwondingen leiden.

---

## WAARSCHUWINGEN INZAKE LADEN EN LOSSEN

---

Neem de volgende waarschuwingen in acht wanneer u het voertuig lost en laadt. Zie **Laden en lossen op pagina 30**.

### **WAARSCHUWING**

---

- Houdt u aan alle in deze handleiding vermelde procedures voor het laden en lossen van het voertuig. U mag het nominale laadvermogen van het voertuig niet overschrijden.
- Zorg dat de parkeerrem goed ingeschakeld is voor u het voertuig begint te laden.
- Laat geen passagiers plaatsnemen op het laadplatform.
- Overschrijd het nominale laadvermogen van het voertuig niet. Het nominale laadvermogen geldt alleen voor vlak terrein.
- Overbelasting kan de wegligging van het voertuig beïnvloeden of defecten veroorzaken die het voertuig onbestuurbaar maken en mogelijk tot ernstige verwondingen kunnen leiden.
- Verminder de lading en snelheid van het voertuig bij het bestijgen of afdalen van hellingen of op oneffen terrein.
- Verminder de snelheid en vermijd onverhoeds remmen wanneer u achteruit rijdt. Als u deze waarschuwing negeert, kan het voertuig omslaan of achteruit kantelen.
- Plaats geen vracht op de achterklep. Wanneer het voertuig in beweging is, moet de achterklep omhoog staan en goed vergrendeld zijn.
- Om te voorkomen dat de lading verschuift en mogelijk het voertuig doet kantelen, mag u niet abrupt optrekken, stoppen of draaien. Het zwaartepunt van de lading kan de wegligging, bestuurbaarheid en het remgedrag van het voertuig beïnvloeden.
- Om te voorkomen dat de lading gaat schuiven en mogelijk een passagier verwondt of de wegligging van het voertuig beïnvloedt, moet u zich ervan verzekeren dat de lading gelijk verspreid is over het laadplatform, zich zo ver mogelijk naar voren bevindt en bevestigd is.
- Wees voorzichtig wanneer het heel winderig is; het voertuig kan onstabiel worden onder bepaalde laadomstandigheden.
- Vermijd zware ladingen. Het zwaartepunt van de vracht mag nooit meer dan 38 cm boven de bodem van het platform komen.
- Maak het laadplatform altijd leeg voor u het voertuig met een lift, takel of krik optilt.

---

## WAARSCHUWINGEN INZAKE SLEPEN

---

Neem de volgende waarschuwingen in acht wanneer u het voertuig sleept. Zie **Slepen met het voertuig op pagina 30**.

### **WAARSCHUWING**

---

- Sleep nooit een voertuig of aanhangwagen op de openbare weg.
- Verminder de normale snelheid van het voertuig wanneer u iets sleept.
- Wees uiterst voorzichtig bij het slepen.
- Het totaal vermogen van het voertuig, inclusief de lading van de trekker en het brutogewicht van het voertuig en de aanhangwagen, mag niet meer bedragen dan het voorgenoemde gewicht.
- Laat niemand plaatsnemen in de aanhangwagen die of het voertuig dat wordt gesleept.
- Vermijd bij het slepen abrupt starten, stoppen en scherpe bochten.
- Stop niet op een helling wanneer u een aanhangwagen sleept. Als het niet anders kan, moet u abrupt optrekken of achteruit rollen en abrupt stoppen vermijden. Als u deze waarschuwing negeert, zou het voertuig kunnen kantelen, wat ernstige verwondingen zou kunnen veroorzaken.

---

## WAARSCHUWINGEN INZAKE VERVOER OP EEN AANHANGWAGEN

---

Neem de volgende waarschuwingen in acht wanneer u het voertuig op een aanhangwagen transporteert. Zie **Vervoer op een aanhangwagen op pagina 30**.

### **WAARSCHUWING**

- Laat niemand plaatsnemen in de aanhangwagen die gesleept wordt.
- Vermijd bij het slepen van een aanhangwagen abrupt starten, stoppen en scherpe bochten.
- Stop niet op een helling wanneer u een aanhangwagen sleept. Als het niet anders kan, moet u een bruusk optrekken of achteruit rollen en bruusk stoppen vermijden. Indien u dit niet doet, zou het voertuig kunnen kantelen, wat ernstige verwondingen zou kunnen veroorzaken.
- Voor gebruik op de openbare weg moet de aanhangwagen voldoen aan alle overheidsvoorschriften (achterlichten, remlichten enz.).
- Verlaag de normale snelheid wanneer u een Club Car-voertuig op een aanhangwagen transporteert.
- Sleep een Club Car-voertuig nooit op de openbare weg achter een passagiersvoertuig of een vrachtwagen, tenzij het op een goedgekeurde aanhangwagen staat.
- Het te transporteren voertuig moet stevig vastgemaakt worden op de aanhangwagen. Plaats de vooruit-/achteruithendel in VRIJLOOP (N) en het contactslot op UIT, en zorg ervoor dat de parkeerrem goed ingedrukt en vergrendeld is.
- Gezien de bijgevoegde lengte van de aanhangwagen, moet u voorzichtig zijn bij het nemen van bochten.
- Transporteer een voertuig nooit op een aanhangwagen wanneer het voertuig een lading op het laadplatform heeft.
- Verwijder de voorruit van het voertuig voor u het voertuig op een aanhangwagen transporteert.

---

## WAARSCHUWINGEN INZAKE OPSLAG

---

Neem de volgende waarschuwingen in acht wanneer u van plan bent het voertuig op te slaan. Zie **Opslag op pagina 31**.

### **WAARSCHUWING**

- Draai het contactslot op UIT, verwijder de sleutel en laat de vooruit-/achteruithendel tijdens opslag in VRIJLOOP (N) staan. Zo voorkomt u het onopzettelijk starten van het voertuig of brandgevaar.
- Probeer nooit bevroren accu's of accu's met vervormde behuizing te laden. Gooi de accu's weg. Bevroren accu's kunnen ontploffen.

---

## WAARSCHUWINGEN INZAKE DE ACCU

---

Neem de volgende waarschuwingen in acht wanneer u met accu's werkt. Zie Accu's op pagina 32.

### **GEVAAR**

- Accu – Ontploffbare gassen! Niet roken! Houd vonken en vlammen op veilige afstand van het voertuig en de onderhoudsruimte. Gereedschap, kabels en metalen voorwerpen kunnen vonken veroorzaken wanneer ze met een accu kortsluiten. Houdt u bij het hanteren van accu's zorgvuldig aan alle instructies.
- Giftig! Bevat zuur! Veroorzaakt ernstige brandwonden – vermijd contact met de huid, de ogen of de kleding. Eerste hulp:
  - Uitwendig: Spoel 15 minuten met water. Waarschuw onmiddellijk een arts.
  - Inwendig: Drink grote hoeveelheden melk of water gevolgd door magnesiummelk of plantaardige olie. Waarschuw onmiddellijk een arts.
  - Ogen: Spoel 15 minuten met water. Waarschuw onmiddellijk een arts.

### **WAARSCHUWING**

- Draag altijd een veiligheidsbril of een goedgekeurde oogbescherming wanneer u het voertuig onderhoudt. Draag bij het werken met accu's een volledig gelaatsmasker en rubberhandschoenen.
- Gebruik bij het werken met de accu of de elektrische aansluitingen altijd geïsoleerd gereedschap.

---

## WAARSCHUWING INZAKE HET OPLADEN VAN DE ACCU

---

Neem de volgende waarschuwingen in acht wanneer u de acculader gebruikt. Zie Acculader op pagina 33.

### **GEVAAR**

- Tijdens het laden geven accu's waterstofgas af. Waterstofgas is ontplofbaar. Indien het voertuig beschikt over een weerbestendige overdekking, dan moet deze worden losgeritst en terug worden getrokken terwijl de accu's worden geladen. Op die manier kan zich geen waterstofgas onder de afdekking verzamelen.
- Laad accu's uitsluitend in een goed geventileerde ruimte. Om een concentratie van explosief gas te voorkomen, mag de lucht nooit meer dan 2% waterstof bevatten. Het totale luchtvolume in de ruimte moet vijf keer per uur ververst worden. Ventilatoren moeten op het hoogste punt van de ruimte worden aangebracht. Neem contact op met een plaatselijke ingenieur in verwarming, ventilatie en airconditioning.

### **WAARSCHUWING**

- Laat alleen een getrainde monteur de lader onderhouden of repareren. Neem contact op met uw Club Car-dealer.
- Elke lader moet aangesloten zijn op een aparte eenfasige stroomkring met afzonderlijke beveiliging (stroomonderbreker of zekering), in overeenstemming met alle plaatselijke elektriciteitsvoorschriften.
- Zorg ervoor dat alle aansluitingen bij het stopcontact en de zekeringkoppeling schoon zijn en vastzitten.
- Laat kabels en snoeren die ingesneden, versleten of anderszins beschadigd zijn onmiddellijk vervangen.
- Stel de lader niet bloot aan regen of ander vocht. Houd de lader droog.
- Gebruik geen in de nabijheid van brandstoffen, graanstof, oplosmiddelen, verdunningsmiddelen of



- andere ontvlambare stoffen. Laders kunnen ontvlambare materialen en dampen doen ontbranden.
- Sluit het stroomsnoer van de lader aan op een goed geaard driepolig stopcontact met de spanning en frequentie die op de lader vermeld staan.
  - Gebruik geen adapter om een lader met driepolige stekker aan te sluiten op een tweepolig stopcontact. Een verkeerde aansluiting van de aarding van de apparatuur kan brand of elektrische schok veroorzaken.
  - Gebruik uitsluitend verlengsnoeren en contactdozen die driepolige stekkers aanvaarden. Het verlengsnoer moet een uit drie draden bestaand snoer nr. 14 SWG (British Standard Wire Gauge) of nr. 12 AWG (American Wire Gauge) zijn en dient zo kort mogelijk te zijn. Het gebruik van een ongeschikt verlengsnoer kan brand of elektrische schok veroorzaken.
  - Gebruik geen lader die een harde klap heeft gekregen, is gevallen of op enige andere manier is beschadigd.
  - Duw nooit voorwerpen door de gleuven van de behuizing. Ze kunnen gevaarlijke spanningspunten raken of kortsluiting veroorzaken die tot brand of elektrische schokken kan leiden.
  - Sluit een vaste lader niet op het stopcontact aan als het snoer van de lader, de stekker of het stopcontact van het voertuig op enige manier beschadigd is of geen goede elektrische verbinding maakt. Dit zou brand of persoonlijke verwondingen kunnen veroorzaken. Laat onmiddellijk repareren of vervangen door een bevoegde monteur.
  - Trek niet aan het gelijkstroomsnoer van de lader (Figuur 16, pagina 34). De stekker niet draaien, wrikken of buigen. Om de stekker uit het contact te verwijderen, grijpt u de stekker (niet het snoer) en trekt u hem langzaam uit het contact (Figuur 15, pagina 34).
  - Wanneer de lader aangesloten is, mag u het gelijkstroomsnoer langzaam uit het contact van het voertuig trekken. Wanneer u aan het snoer rukt of het snel uit het contact trekt, kunt u vonkvorming en verbranding veroorzaken die de stekker en het contact kunnen beschadigen en de accu's zouden kunnen doen ontploffen.
  - Gebruik geen lader als:
    - de stekker te los zit of geen goede verbinding maakt
    - de stekker en het stopcontact tijdens het opladen abnormaal warm worden
    - de pennen of contacten van de stekker verbogen of roestig zijn
    - de stekker, het contact of de snoeren ingesneden of versleten zijn, blote draden tonen of op enige andere manier beschadigd zijn
  - Het gebruik van een lader met een van deze symptomen kan brand, materiële schade en ernstige of dodelijke verwondingen veroorzaken.

## **⚠ VOORZICHTIG**

- De gleuven en openingen achter- en onderaan in de laderbehuizing mogen niet geblokkeerd of afgedekt worden. Ze zorgen voor ventilatie en beschermen de lader tegen oververhitting.
- Hang geen kleren, dekens of ander materiaal over de lader.
- Zorg dat de lader voldoende geventileerd wordt.
- Schakel alle accessoires van het voertuig uit vóór u de accu's laadt.
- Installeer spanningsbeveiligers op het stroomnet. Ze zullen de elektrische en elektronische onderdelen van de lader en het voertuig beschermen tegen stroomstoten, met uitzondering van rechtstreekse of zeer nabije blikseminslagen.

---

## WAARSCHUWINGEN INZAKE ONDERHOUD

---

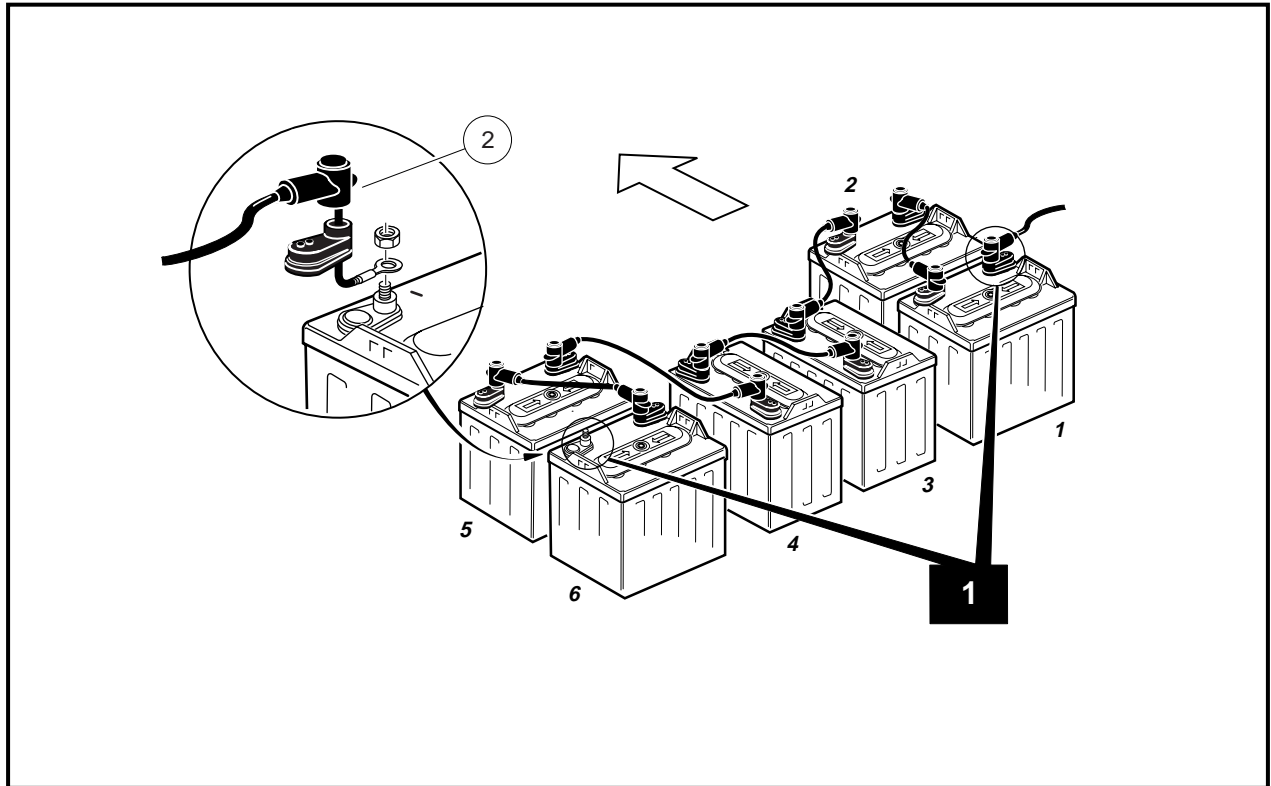
Neem de volgende waarschuwingen in acht wanneer u het voertuig een onderhoudsbeurt geeft. Zie **Onderhoud op pagina 36**.

### **⚠ GEVAAR**

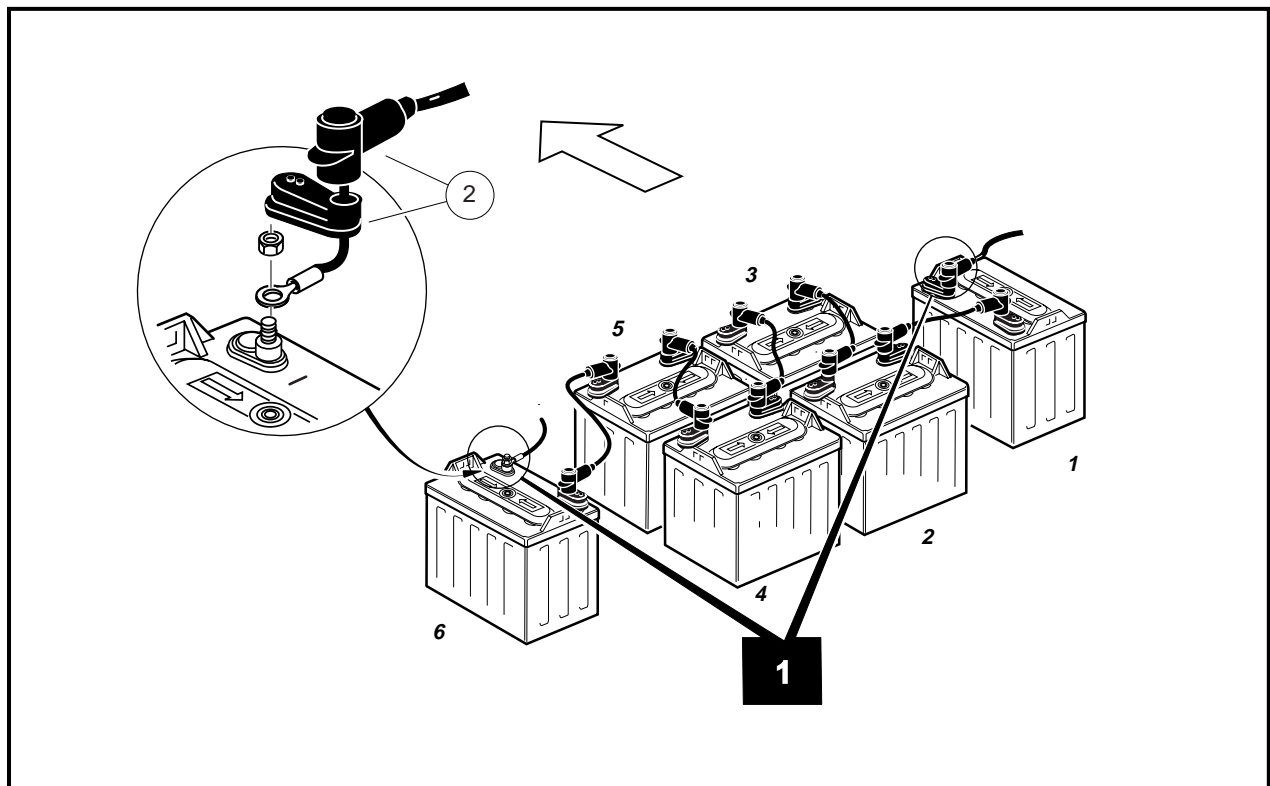
- **Accudampen – Ontvlambaar! Ontploffbaar! Niet roken.** Houd vonken en vlammen op veilige afstand van het voertuig en de onderhoudsruimte. Onderhoud uitsluitend uitvoeren in een goed geventileerde omgeving.

### **⚠ WAARSCHUWING**

- Laat alleen een getrainde monteur het voertuig repareren of onderhouden. Zelfs bij eenvoudige reparaties of onderhoudshandelingen moet u nauwkeurig de procedures volgen zoals ze in deze handleiding worden beschreven. Volg alle GEVAAR-, WAARSCHUWING- en VOORZICHTIG-procedures in de handleiding en op het voertuig zelf op.
- Breng geen enkele wijziging aan het voertuig aan die de stabiliteit of wegligging kan beïnvloeden of de maximumsnelheid verhoogt boven de specificaties van de fabrikant. Dat kan ernstige verwondingen of de dood veroorzaken.
- Tijdens een onderhoudsbeurt aan het voertuig:
  - blokkeer de wielen
  - plaats de vooruit-/achteruithendel in VRIJLOOP (N)
  - draai het contactslot op UIT en verwijder de sleutel
  - koppel de accukabels af (1) (Figuur 2, pagina 17 en Figuur 3, pagina 17), de negatieve (-) kabel eerst
  - plaats de rubberen beschermstukken (2) over de accuklemmen wanneer u de accu's opnieuw aankoppelt.
- Om een ongewenste start van het voertuig te voorkomen, moet u de accu's afkoppelen zoals op de illustratie aangegeven en de controle-eenheid als volgt ontladen:
  - Draai de contactsleutel in de stand AAN en plaats de vooruit-/achteruithendel in ACHTERUIT (R).
  - Druk langzaam het gaspedaal in en houd het ingedrukt tot het achteruit-waarschuwingssignaal niet langer hoorbaar is. Wanneer de zoemer geen geluid meer maakt, is de controle-eenheid ontladen.
- Indien bij een vaste inspectie of onderhoudsbeurt problemen aan het licht komen, mag u het voertuig niet gebruiken tot het gerepareerd is. Het achterwege laten van noodzakelijke reparaties kan brand, materiële schade en ernstige of dodelijke verwondingen veroorzaken.
- Zorg ervoor dat iedereen uit de buurt van het voertuig is wanneer een laadplatform dat voorzien is van een achterklep, wordt opgetild.
- Neem de schoorstang niet weg en sluit het platform niet voor iedereen uit de omgeving van het platform vandaan is. Laat het platform voorzichtig zakken, terwijl u heel uw lichaam uit de buurt houdt. Laat het platform niet vallen. Het negeren van deze instructies kan tot ernstige verwondingen leiden.
- Werk niet aan de aandrijving van het voertuig of onder het platform wanneer het geladen is.
- **Heet!** Probeer niet een hete motor een onderhoudsbeurt te geven. Dit zou ernstige brandwonden kunnen veroorzaken.



Figuur 2 PowerDrive-accuconfiguratie Carryall 1



Figuur 3 PowerDrive-accuconfiguratie Carryall 2 en 6

# CARRYALL 1 EN CARRYALL 2

## ⚠ WAARSCHUWING

### WANNEER HET VOERTUIG OMKANTELT OF IEMAND ERVAN VALT, KAN DAT DE DOOD VEROORZAKEN.

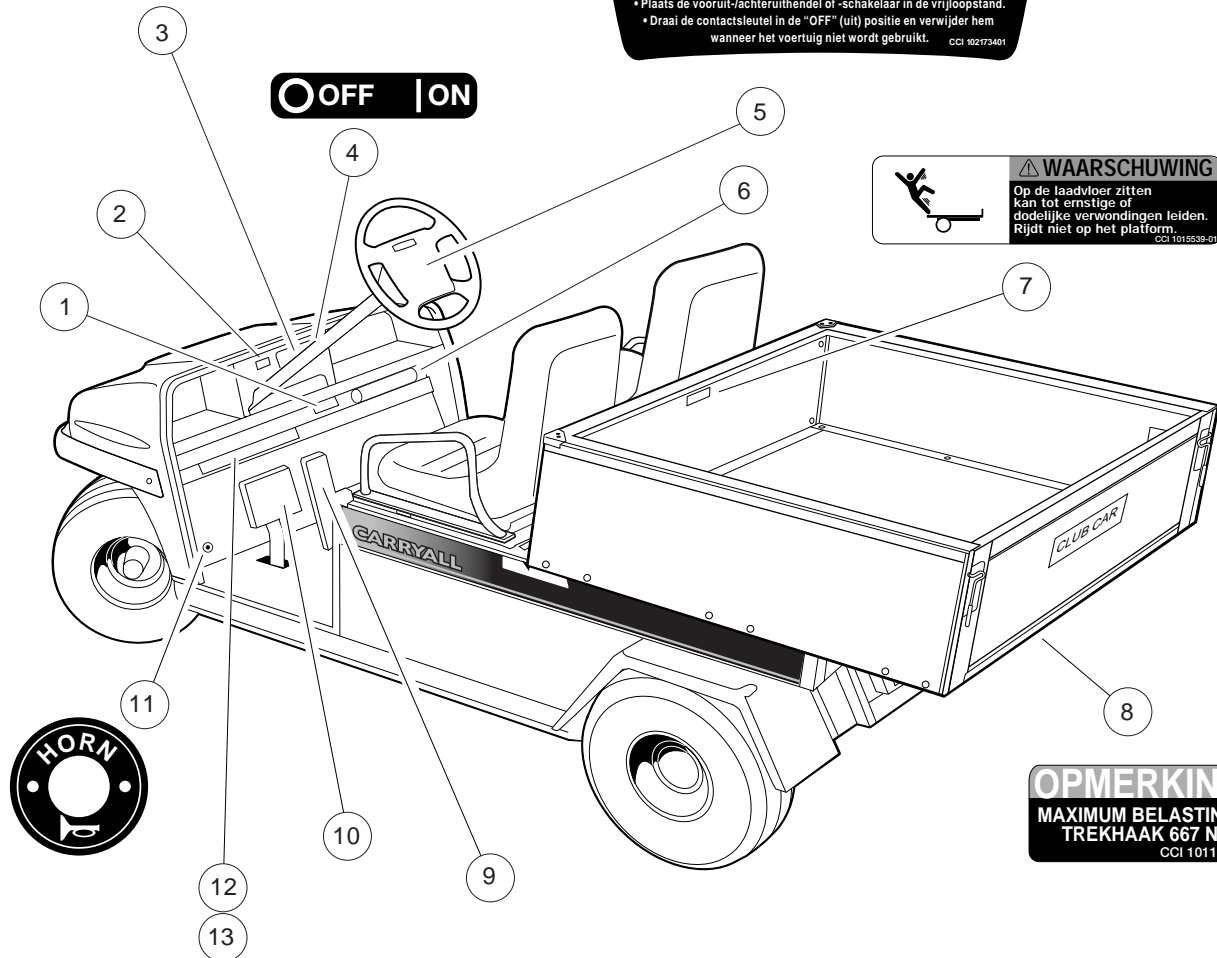
- Lees de gebruiksaanwijzing alvorens het voertuig te gebruiken.
- Blijf zitten en houd u vast aan de handgrepen wanneer het voertuig in beweging is.
- Start het voertuig niet alvorens iedereen neerzit.
- Maximum één (1) persoon per zijde.
- Bestuur het voertuig uitsluitend vanuit de bestuurdersplaats en rijd er nooit mee op de openbare weg.
- Houd het lichaam in het voertuig wanneer het in beweging is.
- Rijd langzaam in bochten en rij rechtdoor wanneer u een helling op- of afrijdt.
- Laat geen kinderen zonder toezicht toe in het voertuig.
- Bestuur het voertuig nooit onder invloed van alcohol of drugs.
- Gebruik de remmen om te vertragen wanneer u van een helling rijdt.
- Sta nooit vóór of achter het voertuig.

CCI 102173301

## GEBRUIKSAANWIJZINGEN

- Lees de handleiding en de waarschuwingen op het dashboard voor u het voertuig bestuurt.
- Bestudeer de bedieningen en zorg dat u ze begrijpt.
- Zorg dat de wielen in de gewenste richting gedraaid zijn.
- Druk de noodstopknop in en keer daarna terug naar de verticale positie.
- Draai de contactsleutel in de "ON" (aan) positie en kijk of uw weg vrij is.
- Kies de richting terwijl het voertuig stilstaat door de vooruit-/achteruithendel of -schakelaar in de gewenste positie te plaatsen:
  - ▲ Vooruit ● Vrijloop ▼ Achteruit (zoemer gaat aan)
  - Schakel de handrem uit.
- Wanneer u het gaspedaal indrukt, zal het voertuig in beweging komen.
- Druk het gaspedaal langzaam in om de snelheid te verhogen.
- Om te stoppen, laat u het gaspedaal los en drukt u het rempedaal in.
- Schakel, nadat het voertuig tot stilstand is gekomen, de handrem in.
- Plaats de vooruit-/achteruithendel of -schakelaar in de vrijloopstand.
- Draai de contactsleutel in de "OFF" (uit) positie en verwijder hem wanneer het voertuig niet wordt gebruikt.

CCI 102173401



## ⚠ WAARSCHUWING

Op de laadvloer zitten kan tot ernstige of dodelijke verwondingen leiden. Rijdt niet op het platform.

CCI 1015539-01

## OPMERKING

MAXIMUM BELASTING  
TREKHAAK 667 N

CCI 1011553

### CARRYALL 1 ELEKTRISCHE TRANSPORTWAGEN

Lees de handleiding en de waarschuwingen op het dashboard.

- Massa ledig voertuig – 279 kg
- Totale massa batterij – 172 kg
- Nominiaal vermogen van voertuig – 363 kg
- Maximumlading – 136 kg
- Maximumsteunkracht van trekhaak – 667 N
- Maximumtrekkracht aan trekhaak – 3728 N

- Normale spanning – 48 V
- Bandendruk – 1,24-1,38 bar
- Nominiaal vermogen – 2,31 kW
- Toegestane min./max. massa batterij – 163/181 kg
- Werkcyclus – 30 minuten



CCI 102172501

### CARRYALL 2 ELEKTRISCHE TRANSPORTWAGEN

Lees de handleiding en de waarschuwingen op het dashboard.

- Massa ledig voertuig – 326 kg
- Totale massa batterij – 172 kg
- Nominiaal vermogen van voertuig – 544 kg
- Maximumlading – 363 kg
- Maximumsteunkracht van trekhaak – 667 N
- Maximumtrekkracht aan trekhaak – 3906 N

- Normale spanning – 48 V
- Bandendruk – 2,07-2,34 bar
- Nominiaal vermogen – 2,31 kW
- Toegestane min./max. massa batterij – 163/181 kg
- Werkcyclus – 30 minuten



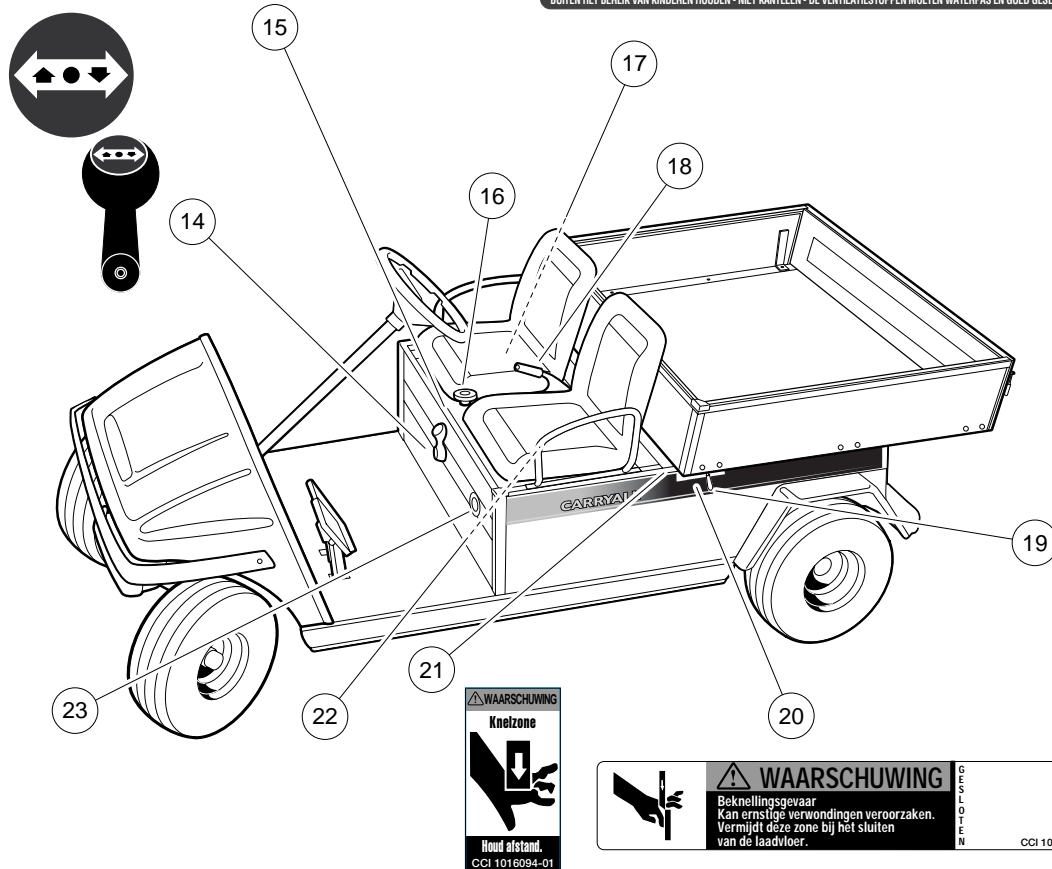
CCI 102172601

# CARRYALL 1 EN CARRYALL 2

## OPMERKING

Gebruik het voertuig niet als dit deksel niet goed is geïnstalleerd. Zorg ervoor dat waterstraal niet in dit gedeelte spuit, anders worden componenten beschadigd. Raadpleeg de onderhoudshandleiding van het voertuig vóór elke onderhoudsbeurt.

CCI 101931501



## CARRYALL 1 EN 2 – VOERTUIGIDENTIFICATIE

- |   |  |  |
|---|--|--|
| (1) Serienummer   | (9) Gaspedaal  | (17) Accugevaarsticker<br>(op carrosserie, onder bank) |
| (2) Waarschuwingslampje voor accu                                     | (10) Rempedaal   | (18) Parkeerrem  |
| (3) Waarschuwingssticker<br>bestuurder/passagier                      | (11) Claxon  | (19) Platformvergrendeling                             |
| (4) Contactslot   | (12) Carryall 1 – elektrische<br>transportwagensticker     | (20) Waarschuwingssticker<br>vergrendeling platform    |
| (5) Gebruiksaanwijzingssticker  | (13) Carryall 2 – elektrische<br>transportwagensticker     | (21) Knelzonesticker<br>(gewoonlijk op 2 plaatsen)     |
| (6) Koker voor opslag van handleiding                                 | (14) Vooruit-/achteruithendel                              | (22) Stoelschakelaar                                   |
| (7) Waarschuwingssticker<br>bodembelasting                            | (15) Elektrische<br>componentenwaarschuwing<br>(op deksel) | (23) Laadstopcontact                                   |
| (8) Sticker trekhaak (Carryall 2)<br>(op trekhaak onder laadplatform) | (16) Noodstopschakelaar                                    |  |

# CARRYALL 6

**⚠ WAARSCHUWING**

**WANNEER HET VOERTUIG OMKANTELT OF IEMAND ERVAN VALT, KAN DAT DE DOOD VEROORZAKEN.**

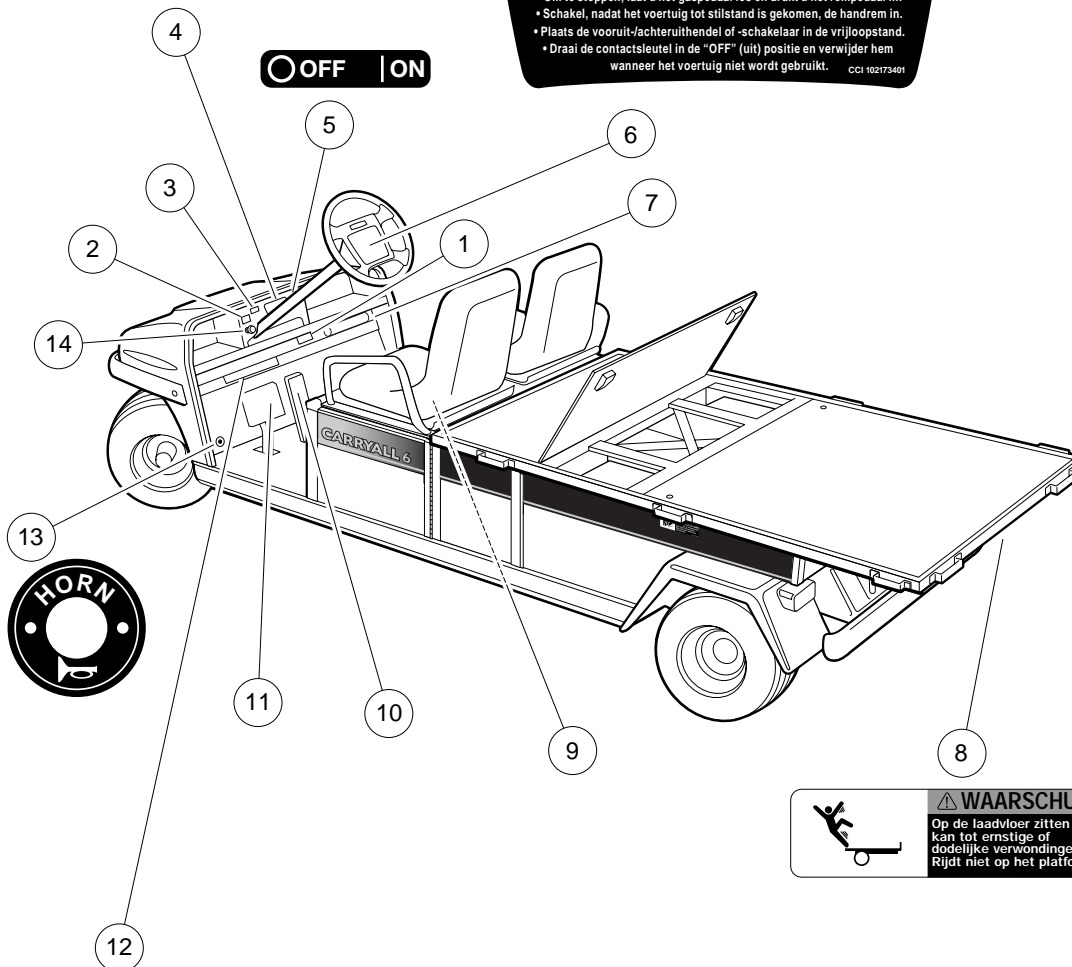
- Lees de gebruiksaanwijzing alvorens het voertuig te gebruiken.
- Blijf zitten en houd u vast aan de handgrepen wanneer het voertuig in beweging is.
- Start het voertuig niet alvorens iedereen neerzit.
- Maximum één (1) persoon per zijte.
- Bestuur het voertuig uitsluitend vanuit de bestuurdersplaats en rijd er nooit mee op de openbare weg.
- Houd het lichaam in het voertuig wanneer het in beweging is.
- Rijd langzaam in bochten en rij rechtdoor wanneer u een helling op- of afrijdt.
- Laat geen kinderen zonder toezicht toe in het voertuig.
- Bestuur het voertuig nooit onder invloed van alcohol of drugs.
- Gebruik de remmen om te vertragen wanneer u van een helling rijdt.
- Sta nooit vóór of achter het voertuig.

CCI 102173301

**GEBRUIKSAANWIJZINGEN**

- Lees de handleiding en de waarschuwingen op het dashboard voor u het voertuig bestuurt.
- Bestudeer de bedieningen en zorg dat u ze begrijpt.
- Zorg dat de wielen in de gewenste richting gedraaid zijn.
- Druk de noodstopknop in en keer daarna terug naar de verticale positie.
- Draai de contactsleutel in de "ON" (aan) positie en kijk of uw weg vrij is.
- Kies de richting terwijl het voertuig stilstaat door de vooruit-/achteruithendel of -schakelaar in de gewenste positie te plaatsen:
  - ▲ Vooruit ● Vrijloop ▼ Achteruit (zoemer gaat aan)
  - Schakel de handrem uit.
- Wanneer u het gaspedaal indrukt, zal het voertuig in beweging komen.
  - Druk het gaspedaal langzaam in om de snelheid te verhogen.
  - Om te stoppen, laat u het gaspedaal los en drukt u het rempedaal in.
  - Schakel, nadat het voertuig tot stilstand is gekomen, de handrem in.
  - Plaats de vooruit-/achteruithendel of -schakelaar in de vrijloopstand.
  - Draai de contactsleutel in de "OFF" (uit) positie en verwijder hem wanneer het voertuig niet wordt gebruikt.

CCI 102173401



**⚠ WAARSCHUWING**

Op de laadvloer zitten kan tot ernstige of dodelijke verwondingen leiden. Rijdt niet op het platform.

CCI 1015539-01

**CARRYALL 6  
ELEKTRISCHE  
TRANSPORTWAGEN**

Lees de handleiding en de waarschuwingen op het dashboard.

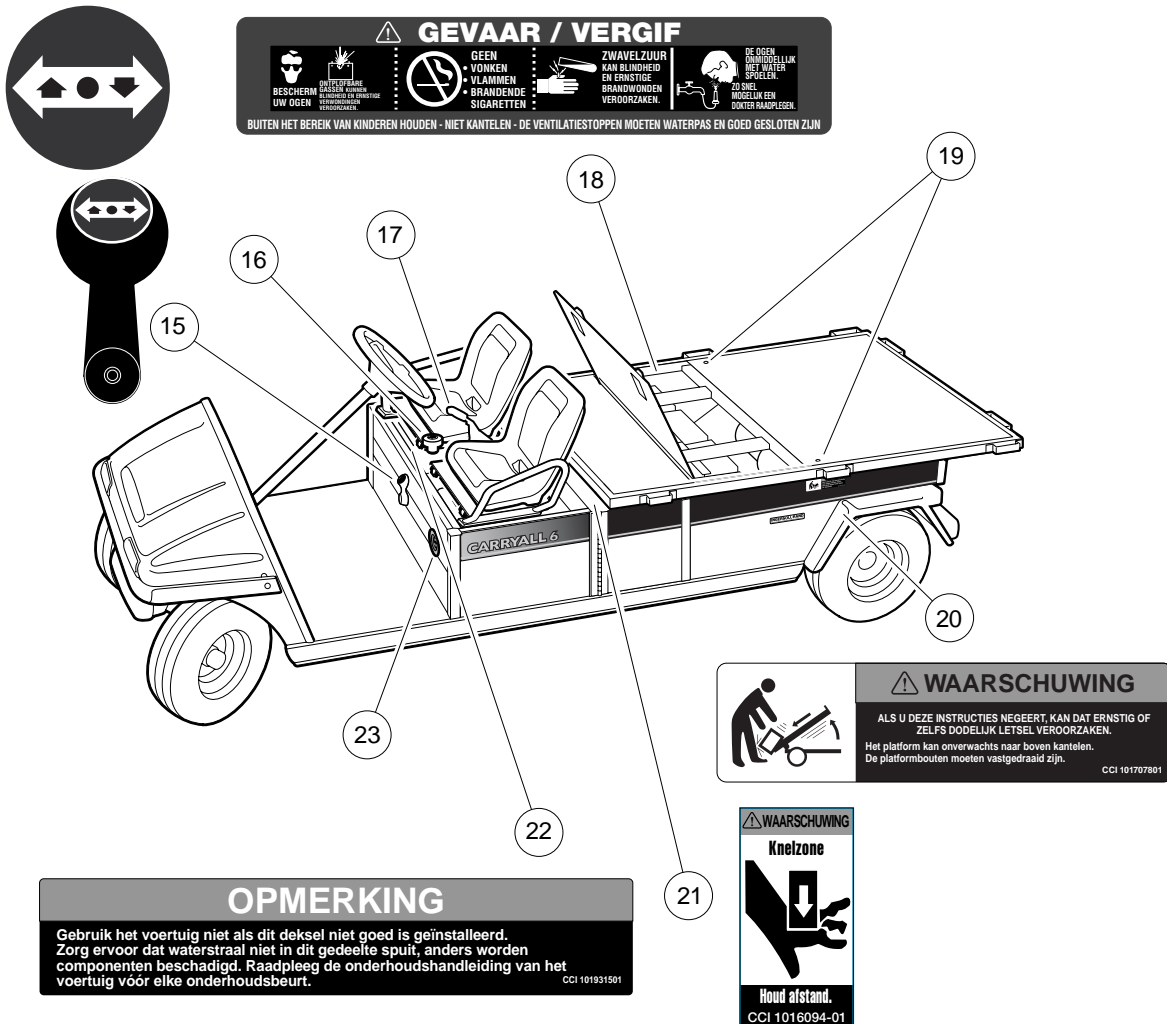
- Massa ledig voertuig – 349 kg
- Totale massa batterij – 172 kg
- Nominaal vermogen van voertuig – 680 kw
- Maximumlading – 453 kg
- Maximumsteunkracht van trekhaak – 667 N
- Maximumtrekkracht aan trekhaak – 4083 N

- Normale spanning – 48 V
- Bandendruk – 2,07-2,34 bar
- Nominaal vermogen – 2,31 kW
- Toegestane min./max. massa batterij – 163/181 kg
- Werkcyclus – 30 minuten



CCI 102172701

# CARRYALL 6



## CARRYALL 6 – VOERTUIGIDENTIFICATIE

- |   |   |  |
|---|---|--|
| (1) Serienummer                               | (9) Stoelschakelaar                                 | (17) Parkeerrem                                      |
| (2) Accupeilmeter                             | (10) Gaspedaal                                      | (18) Accugevaarsticker (op chassis)                  |
| (3) Waarschuwingslampje voor accu             | (11) Rempedaal                                      | (19) Bevestigingsbouten platform                     |
| (4) Waarschuwingssticker bestuurder/passagier | (12) Carryall 6 – elektrische transportwagensticker | (20) Waarschuwingssticker kanteling laadvloer        |
| (5) Contactslot                               | (13) Claxon   | (21) Knelzonesticker (gewoonlijk op 2 plaatsen)      |
| (6) Gebruiksaanwijzingssticker                | (14) Lichtschakelaar                                | (22) Elektrische componentenwaarschuwing (op deksel) |
| (7) Koker voor opslag van handleiding         | (15) Vooruit-/achteruithendel                       | (23) Laadstopcontact                                 |
| (8) Waarschuwingssticker bodembelasting       | (16) Noodstopschakelaar                             |  |

## BEDIENINGEN EN AANWIJZERS

Lees **GEVAAR** en **WAARSCHUWING** op pagina 9.

### NOODSTOPSCHAKELAAR

De noodstopshakelaar biedt extra beveiliging bij het gebruiken van het Carryall-voertuig. Het is de bedoeling dat hij alleen wordt gebruikt wanneer de normale bedieningen niet werken. **Gebruik de noodstopshakelaar niet om gewoon te remmen.** De schakelaar brengt het voertuig onmiddellijk tot stilstand wanneer hij wordt geactiveerd. Als ten gevolge van het slecht functioneren van het voertuig de bestuurder de noodstopshakelaar in werking stelt, moet het een onderhoudsbeurt worden gegeven alvorens het opnieuw wordt gebruikt.

De noodstopshakelaar bevindt zich vóór de parkeerrem, tussen de stoel van de bestuurder en die van de passagier (**Figuur 4, pagina 22**). Om de knop (1) te activeren, drukt u hem stevig in. Om de stroomtoevoer naar het voertuig te herstellen, plaatst u de vooruit-/achteruithendel in VRIJLOOP en trekt u de schakelaar uit in de opwaartse stand. De schakelaar blijft omhoog staan tijdens de normale werking van het voertuig. **Zie volgende WAARSCHUWING..**

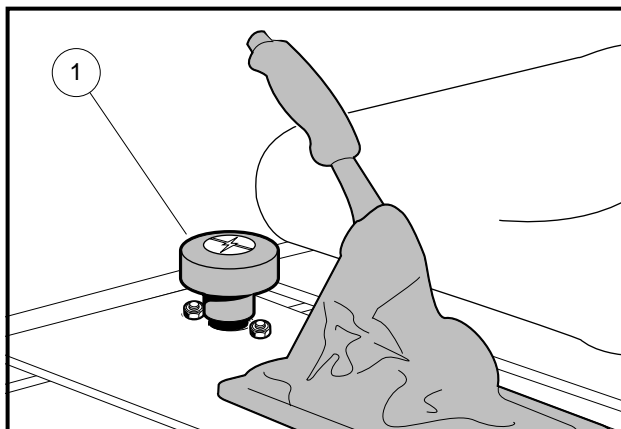
### **⚠ WAARSCHUWING**

- Wanneer de noodstopshakelaar wordt geactiveerd, worden niet alle circuits van het voertuig uitgeschakeld. Koppel de accu's tijdens een onderhoudsbeurt aan het voertuig los.
- Voordat u het voertuig gebruikt, moet u ervoor zorgen dat de noodstopshakelaar altijd goed werkt. Druk daartoe de knop eenmaal in en plaats hem vervolgens omhoog.

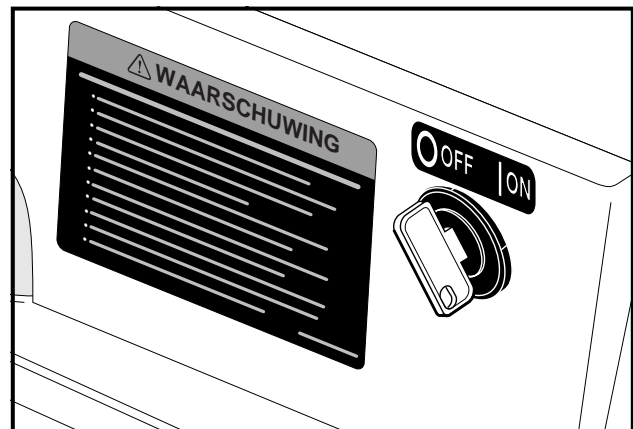
### CONTACTSLOT

Het contactslot bevindt zich rechts van de stuurkolom op het dashboard. Het heeft twee duidelijk gemerkte standen: UIT en AAN (**Figuur 5, pagina 22**).

**OPMERKING:** De sleutel kan alleen verwijderd worden wanneer het contactslot in de stand UIT (Off) staat.



Figuur 4 Noodstopshakelaar



Figuur 5 Contactslot

### VOORUIT-/ACHTERUITHENDEL

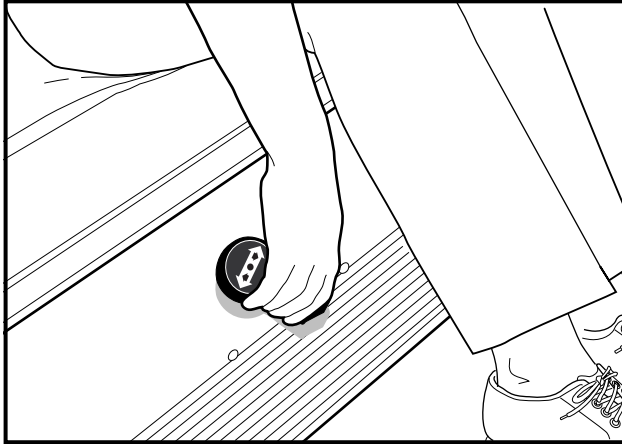
De vooruit-/achteruithendel bevindt zich op het voorpaneel van de bank, rechtsonder de rechterknie van de bestuurder (**Figuur 6, pagina 23**). De hendel heeft drie verschillende posities: ▲ (VOORUIT), ● (VRIJLOOP) en ▼ (ACHTERUIT). Draai de hendel naar de bestuurder toe (VOORUIT) om vooruit te rijden en naar de passagier toe (ACHTERUIT) om achteruit te rijden. Met de hendel omhoog, op VRIJLOOP (N), kan het voertuig niet rijden. Alle Club Car-voertuigen hebben in achteruit een lagere snelheid.



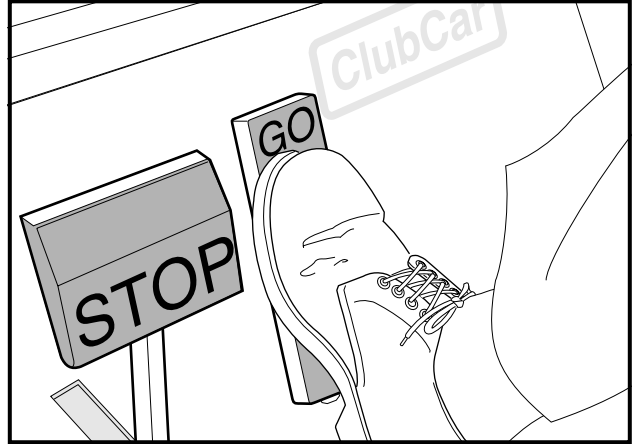
## GASPEDAAL

Het gaspedaal is het pedaal rechts, met het woord GO (Figuur 7, pagina 23).

Dit gaspedaal werkt anders dan het gaspedaal van een auto. Met het contactslot in de stand AAN, de vooruit-/achteruithendel in VOORUIT (F) of ACHTERUIT (R) en de parkeerrem uitgeschakeld, start het indrukken van het gaspedaal automatisch de motor en rijdt het voertuig in de gekozen richting. Als u het gaspedaal blijft indrukken, zal het voertuig sneller rijden tot het de maximumsnelheid bereikt. Bij het loslaten van het gaspedaal krijgt de motor geen stroom meer en stopt hij met draaien.



Figuur 6 Vooruit-/achteruithendel



Figuur 7 Gas- en rempedalen

## REMPEDAAL

Het rempedaal is het grote pedaal links met het ingelegde woord STOP (Figuur 7, pagina 23). Druk met uw rechervoet het rempedaal in om de snelheid te verlagen of het voertuig te stoppen (Figuur 8, pagina 24).

## PARKEERREM

De hendel van de parkeerrem bevindt zich tussen de zitting van de bestuurder en die van de passagier (Figuur 9, pagina 24). Om de parkeerrem in te schakelen, drukt u op het rempedaal en trekt u de hendel omhoog totdat hij op zijn plaats vastzit. Om hem uit te schakelen, trekt u de hendel omhoog en drukt u het knopje aan het eind van de hendel in. Duw de hendel naar beneden. **Zie volgende WAARSCHUWING.**

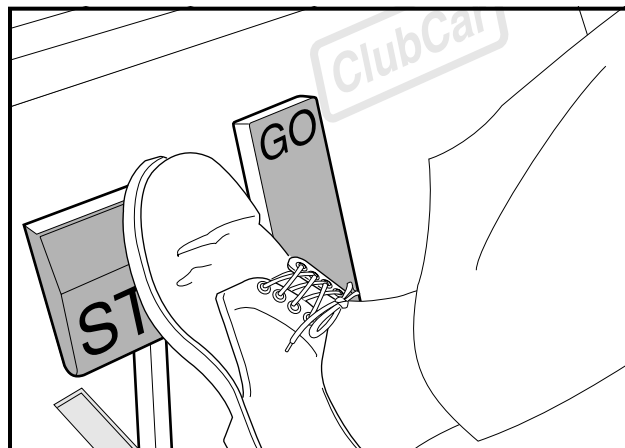
### **⚠ WAARSCHUWING**

- De parkeerrem heeft verscheidene blokkeerstanden. Zorg ervoor dat de parkeerrem volledig ingeschakeld is voordat u het voertuig verlaat.

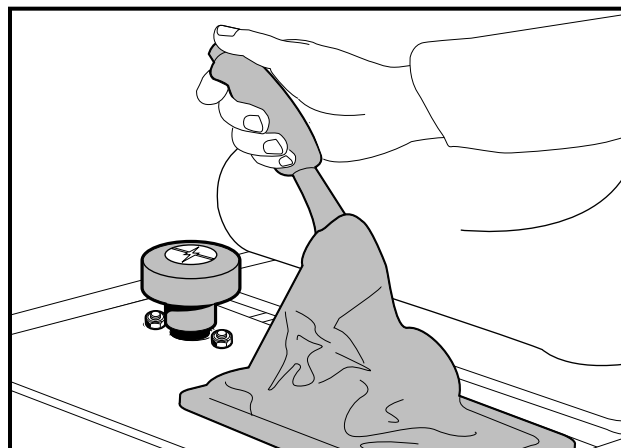
## BEDIENING VOOR KOPLAMPEN

### Alleen Carryall 6

Het bedieningselement voor de koplampen bevindt zich op het dashboard vooraan tussen de accupeilmeter en de stuurkolom. Trek de bedieningsknop voor de koplampen uit om ze te doen branden en duw de knop in om ze te doven.



Figuur 8 Rempedaal



Figuur 9 Parkeerrem

## ACCUPEILMETER

### Alleen Carryall 6

Het elektrische voertuig Carryall 6 heeft een accupeilmeter met een 10-bar LED-display. Als het voertuig werkt, geeft deze indicator het peil van het accuvermogen weer en wordt de accuspanning een tijd lang gemeten.

Als de accu's volledig opgeladen zijn, branden alle indicatorlampjes. Als de accu voor meer dan 75% ontladen is, flikkeren de laatste twee lampjes om de beurt. Als de lichtjes flikkeren en u blijft het voertuig gebruiken zonder de accu opnieuw op te laden, gaat het voertuig slechter werken.

### **⚠ VOORZICHTIG**

- Als de accupeilmeter flinkt (circa 45 minuten lang) tussen 'volledig geladen' en 'leeg', is er mogelijk een probleem met de bedrading of een accucel. Als de display van de meter na het opladen niet opnieuw wordt gezet en vol is, kan dat wijzen op een probleem met de acculader of met een van de accu's. In beide gevallen moet het voertuig worden gecontroleerd door een Club Car-dealer of een getrainde monteur.

## WAARSCHUWINGSLAMPJE VOOR ACCU

De PowerDrive System 48-voertuigen hebben een waarschuwinglampje op het dashboard (boven de stuurkolom) dat, wanneer het voertuig in gebruik is, een lage accuspanning aangeeft of, wanneer het voertuig geladen wordt, een laadprobleem signaleert. Dit waarschuwinglampje wordt bestuurd door de boordcomputer van PowerDrive.

Wanneer het voertuig in gebruik is, zal het waarschuwinglampje aangaan en blijven branden indien:

- de accuspanning onder 48 volt daalt bij onbelaste accu's (het voertuig staat stil, alle accessoires zijn uitgeschakeld)
- de accuspanning minder dan 25% van het nominaal vermogen bedraagt

Als het waarschuwinglampje tijdens het rijden begint te branden, is er nog voldoende stroom om het voertuig ongeveer 30 minuten te gebruiken. Het voertuig moet echter opgeladen worden bij de eerst volgende gelegenheid. Als het lampje aangaat en er niet meer voldoende stroom is om 30 minuten te rijden, moet u het voertuig door uw Club Car-dealer laten controleren op defecten aan de accu of het elektrische systeem.

Als de accu's onvolledig opgeladen zijn omdat (1) het gelijkstroomsnoer afgekoppeld is, (2) de aansluiting van de lader op het stroomnet onderbroken is, (3) de lader zichzelf na 16 uur werking heeft uitgeschakeld of (4) de lader defect is, zal het waarschuwinglampje de volgende aanwijzingen geven:

- Het waarschuwinglampje brandt niet wanneer de lading 90% of meer volledig is. De boordcomputer onthoudt de hoeveelheid lading die nodig is om de accu's volledig bij te vullen en zal het laden tijdens de volgende laadcyclus voltooien.
- Wanneer de lader niet aangesloten is, gaat het waarschuwinglampje aan en blijft het 10 seconden branden als de lading minder dan 90% volledig is maar het voertuig nog voldoende stroom heeft voor ongeveer 30 minuten gebruik. Dit waarschuwt de gebruiker dat het voertuig nog wel bruikbaar is maar dat het zo snel mogelijk volledig opgeladen moet worden.
- Het waarschuwinglampje brandt telkens 10 seconden, met intervallen van 4 seconden, indien de lader zichzelf na 16 uur heeft uitgeschakeld en de accu's onvoldoende opgeladen zijn. **Zie handleiding PowerDrive lader.** Dit wijst op een abnormale laadcyclus. Laat de lader en de accu's door uw Club Car-dealer controleren.
- Het waarschuwinglampje brandt tijdens het opladen telkens 10 seconden, met intervallen van 4 seconden (de lader blijft op het stroomnet aangesloten), indien de stroom naar de lader uitvalt. Wanneer de stroom weer aangesloten wordt, zal het lampje uitgaan.

**LED-lampje:** Behalve het waarschuwinglampje is er op het dashboard ook een infrarood LED-lampje dat een infrarood signaal van de boordcomputer doorseint. Dat signaal wordt ontvangen door de optionele Communication Display-module, die informatie geeft over de staat van het voertuig en de accu's.

## VOORBEWERKING EN DAGELIJKSE VEILIGHEIDSCONTROLES

---

### Lees **GEVAAR** en **WAARSCHUWING** op pagina 9.

Alle Carryall-voertuigen worden grondig geïnspecteerd en afgesteld in de fabriek. Na de ontvangst van uw nieuwe Carryall(s) moet u zich echter vertrouwd maken met de bedieningen en het gebruik. Controleer elk voertuig zorgvuldig en vergewis u ervan dat het in perfecte staat verkeert voor u de levering aanvaardt.

Gebruik de volgende lijst bij de inspectie van uw nieuwe voertuig. U dient deze lijst dagelijks te gebruiken om ervoor te zorgen dat het voertuig in goede staat verkeert en conform het Periodiek onderhoudsschema op pagina 36 wordt gebruikt. Eventuele problemen mogen uitsluitend verholpen worden door uw Club Car-distributeur/dealer of een getrainde monteur.

- **Algemeen:** Alle onderdelen moeten correct gemonteerd en geïnstalleerd zijn. Verifieer dat alle moeren, bouten en schroeven goed vastzitten.
- **Waarschuwingstickers:** Verifieer dat alle waarschuwings- en gebruiksaanwijzingsstickers aangebracht zijn. **Zie pagina's 18 tot en met 21.**
- **Banden:** Controleer de bandenspanning. **Zie Voertuigspecificaties op pagina 6.** Controleer ze dagelijks op slijtage en schade, en ga na of ze goed zijn opgeblazen.
- **Accu's:** Controleer het elektrolyt: het peil moet voldoende zijn (**Figuur 14, pagina 32**). Controleer de accuklemmen. De kabels moeten goed vastzitten en mogen geen corrosie vertonen. Laad de accu's volledig op voor u het voertuig voor het eerst gebruikt.
- **Ladersnoer, stekker en stopcontact:** Voer een visuele controle uit op scheurtjes, loszittende aansluitingen en gerafelde kabels. **Zie Stekker en stopcontact op pagina 35.**

### **WAARSCHUWING**

---

- **Verwijder het plastic van de zitting voor u het voertuig gebruikt. Dit nalaten kan brand, materiële schade en ernstige of dodelijke verwondingen veroorzaken.**

## WERKING CONTROLEREN

Nadat u zich vertrouwd hebt gemaakt met de bedieningen van het voertuig en de instructies voor de bestuurder hebt gelezen en begrepen, maakt u een proefrit. Gebruik de volgende lijst bij de inspectie van uw nieuwe voertuig en ga dagelijks na of het juist werkt. Eventuele defecten mogen uitsluitend hersteld worden door uw Club Car-dealer of een getrainde monteur.

- **Vooruit-/achteruithendel:** Controleer of het goed werkt. **Zie Bedieningen en aanwijzers op pagina 22.**
- **Remmen:** Verifieer dat ze goed werken. Wanneer het rempedaal met matige kracht volledig wordt ingedrukt, mag het niet meer dan halfweg tot de vloer gaan. Het voertuig moet vlot en zonder te slippen tot stilstand komen. Indien het rempedaal verder dan de helft kan worden ingedrukt of het voertuig slipt of niet stopt, moet u het remsysteem laten controleren en zo nodig bijstellen. Het remsysteem moet altijd zo afgesteld zijn dat het pedaal beslist niet tot tegen de vloer ingedrukt kan worden.
- **Parkeerrem:** Druk matig op de parkeerremhendel. De spanning vermeerderd naarmate aan de hendel wordt getrokken. De ingeschakelde parkeerrem moet de wielen blokkeren en het voertuig immobiliseren (op hellingen tot maximum 20%).
- **Noodstopshakelaar:** Druk op de knop en keer daarna terug in de opwaartse stand.
- **Achteruitzoemer:** Wanneer de vooruit-/achteruithendel in ACHTERUIT (R) staat, geeft de achteruitzoemer een waarschuwingssignaal.
- **Besturing:** Het voertuig moet gemakkelijk te besturen zijn, zonder speling op het stuur.
- **Gaspedaal:** Wanneer het contactslot op AAN staat en de vooruit-/achteruithendel op VOORUIT (F), moet bij het indrukken van het gaspedaal de motor starten en moet het voertuig vlot de maximumsnelheid bereiken. Bij het loslaten van het pedaal moet het naar de oorspronkelijke stand terugkeren en de motor moet stoppen. Alle Club Car-voertuigen hebben in R (achteruit) een lagere snelheid.
- **Algemeen:** Luister of u geen ongewone geluiden, zoals geknars of geratel, hoort. Controleer het rijgedrag en de prestaties van het voertuig. Laat alle afwijkingen controleren door uw Club Car-dealer of een getrainde monteur.

## RIJ-INSTRUCTIES

### Lees GEVAAR en WAARSCHUWING op pagina 9.

Niemand mag het voertuig besturen zonder zich vertrouwd te hebben gemaakt met de werking en het juiste gebruik van de bedieningen. Beginnende chauffeurs moeten een proefrit maken onder begeleiding van een ervaren bestuurder voordat zij het voertuig alleen gaan besturen. Alleen zij die een geldig rijbewijs hebben, mogen dit voertuig besturen.

Om het veilige gebruik van het voertuig te verzekeren, moet u alle volgende procedures strikt en in de juiste volgorde volgen. Lees alle instructies en zorg dat u ze begrijpt voor u het voertuig bestuurt.

### HET VOERTUIG STARTEN

1. Zorg dat de eventuele lading goed vastzit.
2. Bestudeer de bedieningen en zorg dat u de werking ervan begrijpt.
3. Zorg ervoor dat iedereen zit en zich vasthoudt aan de armsteunen of de relingen. De bestuurder moet beide handen op het stuur houden.
4. Lees de veiligheidswaarschuwingen op het dashboard en/of boven de pedalen.
5. Zorg dat de wielen in de gewenste richting gedraaid zijn. Controleer of de weg vrij is.
6. Draai de sleutel in de stand AAN.
7. Kies de rijrichting door de vooruit-/achteruithendel in de gewenste stand te plaatsen (▲ = vooruit, ▼ = achteruit). Wanneer de vooruit-/achteruithendel in ACHTERUIT (R) staat, geeft een zoemer een waarschuwingssignaal.
8. Laat het parkeerpedaal los en druk langzaam het gaspedaal in. Als u het gaspedaal blijft indrukken, gaat het voertuig sneller rijden tot het de maximumsnelheid bereikt.

## **⚠ WAARSCHUWING**

- Gebruik de remmen om de snelheid te verminderen wanneer u van een helling rijdt.

## **HET VOERTUIG TOT STILSTAND BRENGEN**

Om het voertuig tot stilstand te brengen, laat u het gaspedaal los en drukt u het rempedaal in tot het voertuig volledig stopt. Zie volgende **WAARSCHUWING** en **VOORZICHTIG**.

## **⚠ WAARSCHUWING**

- Door water rijden kan de werking van de remmen aantasten. Controleer de werking van de remmen door het rempedaal voorzichtig in te drukken. Indien het voertuig niet normaal langzamer gaat rijden, blijft u het rempedaal indrukken tot de remmen droog zijn en weer normaal werken.

## **⚠ VOORZICHTIG**

- Gebruik het rempedaal om op een helling stil te blijven staan. Gebruik het gaspedaal niet.

## **HET VOERTUIG PARKEREN EN VERLATEN**

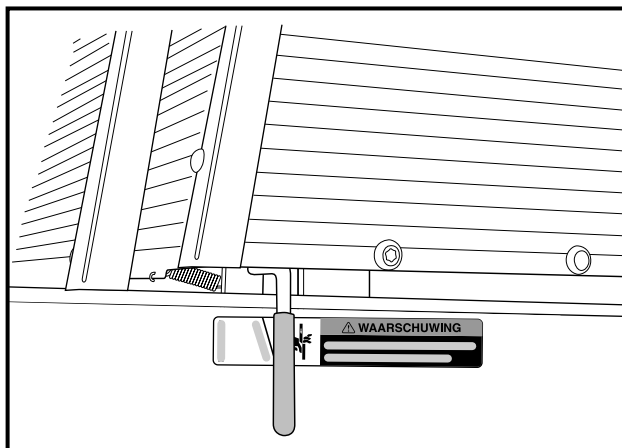
1. Schakel de parkeerrem in nadat u het voertuig hebt stopgezet. **Zorg ervoor dat de rem volledig ingeschakeld en vergrendeld is.** Het voertuig kan nu niet weggrollen.
2. Plaats de vooruit-/achteruithendel in VRIJLOOP (N) en draai de contactsleutel in de UIT-positie (Off). Verwijder de sleutel als het voertuig niet wordt gebruikt.

## **PLATFORMVERGREDELING**

Lees **GEVAAR** en **WAARSCHUWING** op pagina 9.

De Carryall 1 en 2 zijn standaard voorzien van een platformgrendel aan de zijde van de bestuurder (**Figuur 10, pagina 27**). Om het platform op te tillen, trek de hendel van de grendel naar de achterkant van het voertuig en licht het platform op.

Om het platform te sluiten, laat u het voorzichtig zakken tot de grendel vastklikt. Laat het platform niet vallen.



**Figuur 10 Platformvergrendeling**

## **⚠ WAARSCHUWING**

- Houd handen uit de buurt van de knelzone tussen het platform en de carrosserie.

**OPMERKING:** De Carryall 1 (**Figuur 11, pagina 29**) en Carryall 6 (**Figuur 13, pagina 29**) zijn voorzien van een handmatige schoorstang, tenzij ze uitgerust zijn met de elektrische liftoptie.

De Carryall 2 (**Figuur 12, pagina 29**) is voorzien van een automatisch ingrijpende schoorstang, tenzij hij is uitgerust met een platform met elektrische lift.

## **SCHOORSTANG**

### **Lees GEVAAR en WAARSCHUWING op pagina 9.**

De Carryall 2 is voorzien van een automatisch ingrijpende schoorstang en schoorstangrail aan de zijde van de passagier op de carrosserie, achteraan. De Carryall 1 en Carryall 6 zijn voorzien van een handmatige schoorstang.

### **Omhoogbrengen van het platform**

**Alleen Carryall 1:** Wanneer u het platform van een Carryall 1 omhoog brengt, verwijdert u de schoorstang van de beugel (1) en plaatst u hem in opening (2) van de binnenkant (**Figuur 11, pagina 29**). **Zie volgende GEVAAR.**

**Alleen Carryall 2:** Wanneer u aan de hendel van de platformvergrendeling trekt en het platform opheft, komt de schoorstang in één van de inkepingen in de schoorstangrail te rusten (**Figuur 12, pagina 29**). **Zie volgende GEVAAR.**

**Alleen Carryall 6:** Verwijder de twee ankerbouten (1) van het platform en sluit de deur. Hijs het platform van het voertuig, neem de schoorstang (2) van de beugel en bevestig de schoorstang volgens de afbeelding (3) (**Figuur 13, pagina 29**). **Zie volgende GEVAAR.**

## **⚠ GEVAAR**

- Wees voorzichtig wanneer u onder het platform werkt. Zorg ervoor dat de schoorstang vastzit. Anders valt het platform naar beneden, wat ernstige of dodelijke verwondingen kan veroorzaken.

### **Laten zakken van het platform**

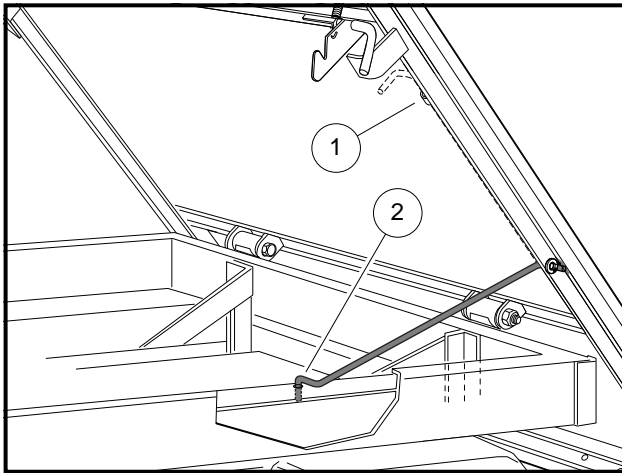
**Alleen Carryall 1:** Bevestig de schoorstang in de schoorstangbeugel en laat het platform voorzichtig zakken totdat de platformgrendel vastklikt. Het platform NIET laten vallen. **Zie volgende WAARSCHUWING.**

**Alleen Carryall 2:** Til het platform zodanig op dat de schoorstang niet meer in een van de inkepingen van de rail rust. Duw de schoorstang naar de voorzijde van het voertuig om het uit de inkeping in de rail te doen komen en laat voorzichtig het platform zakken. Het platform NIET laten vallen. **Zie volgende WAARSCHUWING.**

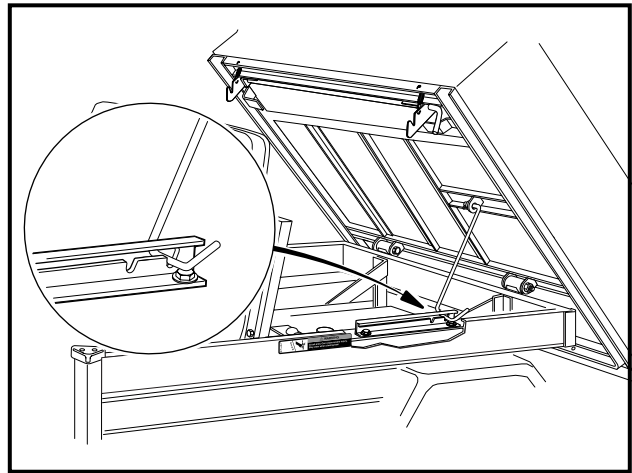
**Alleen Carryall 6:** Bevestig de schoorstang in de schoorstangbeugel en laat het platform voorzichtig zakken. Het platform NIET laten vallen. Monteer de ankerbouten van het platform (1) en haal ze aan tot 8 N·m (**Figuur 13, pagina 29**). **Zie volgende WAARSCHUWING.**

## **⚠ WAARSCHUWING**

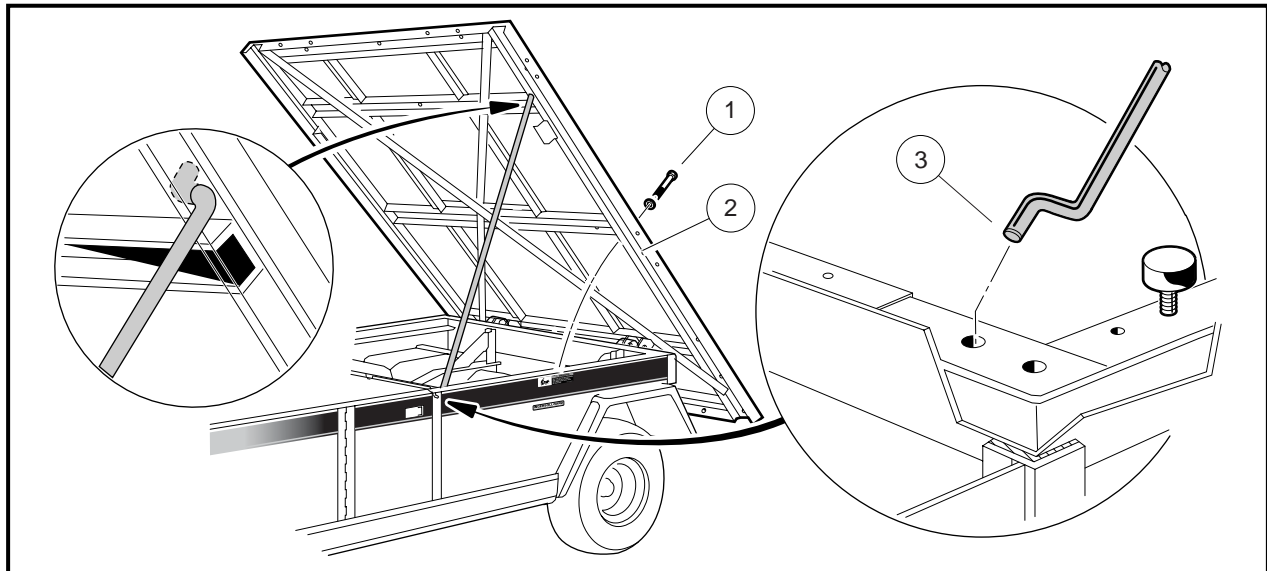
- Koppel de schoorstang niet los alvorens alle personen uit de omgeving van het platform verwijderd zijn.
- Laat het platform niet vallen; laat het voorzichtig zakken terwijl u heel uw lichaam uit de buurt houdt. Het negeren van deze instructies kan tot ernstige verwondingen leiden.
- Houd handen uit de buurt van de knelzone tussen het platform en de rugleuning van de bank.



**Figuur 11 Carryall 1 – Schoorstang**



**Figuur 12 Carryall 2 – Schoorstang**



**Figuur 13 Carryall 6 – Schoorstang**

## LADEN EN LOSSEN

### Lees WAARSCHUWING op pagina 12.

Plaats en bevestig de lading zo ver mogelijk naar voren en in het midden van het laadplatform, wanneer u het voertuig laadt. Overlaad het voertuig niet. **Zie volgende tabel voor capaciteit van het voertuig.**

Vergelijk de berekende waarde voor de totale lading. De lading mag nooit het nominale laadvermogen overschrijden.

	CARRYALL 1	CARRYALL 2	CARRYALL 6
<b>Maximale nuttige lading</b> (vracht en brutogewicht van aanhangwagen)	136 kg	363 kg	454 kg
<b>Maximum voertuigcapaciteit</b> (vracht, passagiers en brutogewicht van aanhangwagen)	363 kg	544 kg	680 kg
<b>Maximumbrutogewicht van voertuig</b>	815 kg	1042 kg	1202 kg
<b>Trekvermogen</b>	3728 N	3906 N	4083 N
<b>Trekhaakgewicht</b>	667 N	667 N	667 N

## SLEPEN MET HET VOERTUIG

### Lees WAARSCHUWING op pagina 12.

Aangezien het trekken van een voertuig of een aanhangwagen de hanteerbaarheid van het voertuig negatief kan beïnvloeden, moet u bijzonder voorzichtig zijn wanneer u met een Carryall-voertuig een aanhangwagen trekt. **Zie bovenstaande tabel voor voertuigcapaciteit.**

Parkeer het voertuig met aanhangwagen niet op een helling. Indien het niet anders kan, moet u de remmen ingedrukt houden en de wielen van de aanhangwagen door iemand anders laten blokkeren. Laat vervolgens de remmen los, zodat de blokken het gewicht van de aanhangwagen kunnen opvangen. Als de banden geblokkeerd zijn, schakelt u de parkeerrem in.

## VERVOER OP EEN AANHANGWAGEN

### Lees WAARSCHUWING op pagina 13.

Als u het voertuig over lange afstanden of op de openbare weg moet vervoeren, moet u een goedgekeurde aanhangwagen gebruiken met het volgende goedgekeurde laadvermogen per voertuig dat dient te worden getransporteerd.

Carryall 1	727 kg
Carryall 2	727 kg
Carryall 6	909 kg

**OPMERKING:** Voor een aanhangwagen met twee voertuigen geldt het volgende:  $2 \times 727 \text{ kg} = 1454 \text{ kg}$  voor Carryall 1 en 2, of  $2 \times 909 \text{ kg} = 1818 \text{ kg}$  voor Carryall 6.



---

## OPSLAG

---

Lees **GEVAAR** en **WAARSCHUWING** op pagina 13.

### **⚠ WAARSCHUWING**

- Draai het contactslot op **UIT**, verwijder de sleutel en laat de vooruit-/achteruitschakelaar/-hendel tijdens de opslag in **VRIJLOOP (N)** staan. Zo voorkomt u het onbedoelde starten van het voertuig of brandgevaar.
- Probeer nooit bevroren accu's of accu's met vervormde behuizing te laden. Gooi de accu weg. Bevroren accu's kunnen ontploffen.

### **⚠ VOORZICHTIG**

- Onvoldoende opgeladen accu's zullen bij lage temperatuur bevriezen.
- Richt bij het wassen van het voertuig geen waterstraal op het gaspedaal, de vooruit-/achteruitschakelaar of andere elektrische onderdelen.

## VOORBEREIDING VOOR LANGDURIGE OPSLAG

1. Ontlaad het voertuig zodat de banden uitsluitend het gewicht van het voertuig dragen.
2. Laad de accu's volledig. **Zie Acculader op pagina 34.**
3. Zorg ervoor dat de accu's schoon en corrosievrij zijn. Was de bovenzijde van de accu en de polen af met een oplossing van natriumcarbonaat en water (237 mL natriumcarbonaat op 3,8 L water). Spoel af met water. Laat deze vloeistof niet in de accu's dringen. Controleer of de kabels goed op de accupolen aangesloten zijn. Laat de polen drogen en bedek ze met een laagje Battery Terminal Protector Spray (CCI 1014305).
4. Sla het voertuig op een koele, droge plaats op. Zo wordt zoveel mogelijk vermeden dat de accu vanzelf leegloopt.
5. Pas de bandendruk aan volgens de aanbevolen spanning. **Zie Voertuigspecificaties op pagina 6.**
6. Smeer de voorophanging en voer een volledige halfjaarlijkse smeerbeurt uit. **Zie Periodiek smeerschema op pagina 38.**
7. Maak de voor- en achterzijde van de carrosserie grondig schoon, net als de zittingen, het laadplatform, de accuruimte en de onderzijde van het voertuig.
8. Schakel de parkeerrem niet in. Blokkeer de wielen om te voorkomen dat het voertuig wegrolt.
9. Zorg ervoor dat de accu's tijdens de opslag volledig geladen blijven.
10. Laat tijdens de opslag de stekker van de PowerDrive-acculaders in het stopcontact steken. De boordcomputer activeert zo nodig de lader automatisch. Als de stekker van de lader niet ingestoken kan blijven of als tijdens de langdurige opslag geen wisselstroom beschikbaar is, koppelt u de accu's voor de opslag los (**Figuur 2, pagina 17**).

## HET VOERTUIG NA OPSLAG WEER IN GEBRUIK NEMEN

1. Sluit zo nodig de accu's aan.
2. Laad de accu's volledig.
3. Pas de bandendruk aan volgens de aanbevolen spanning. **Zie Voertuigspecificaties op pagina 6.**
4. Volg de Voorbewerking en dagelijkse veiligheidscontroles op pagina 25.

## ACCU'S

Lees **GEVAAR, WAARSCHUWING** en **VOORZICHTIG** op pagina 14.

**OPMERKING:** *Recycle of gooi gebruikte accu's volgens de overheidsreglementering weg.  
Raadpleeg de gepaste onderhoudshandleiding voor het onderhouden van accu's.*

Het PowerDrive System 48 elektrisch voertuig werkt met 8-volt accu's, met diepe cyclus, speciaal gemaakt voor elektrische voertuigen. Gebruik nooit autoaccu's.

Nieuwe accu's geven pas hun volledige vermogen nadat ze 20 tot 50 keer zijn ontladen en herladen. Voor een maximale levensduur van nieuwe accu's, moet u voertuigen met nieuwe accu's de eerste twee maanden na ieder uur gebruik opladen. Voor het eerste gebruik van een nieuw voertuig, voor het eerste gebruik na opslag van een voertuig en voor het eerste dagelijkse gebruik moeten de accu's volledig worden opgeladen.

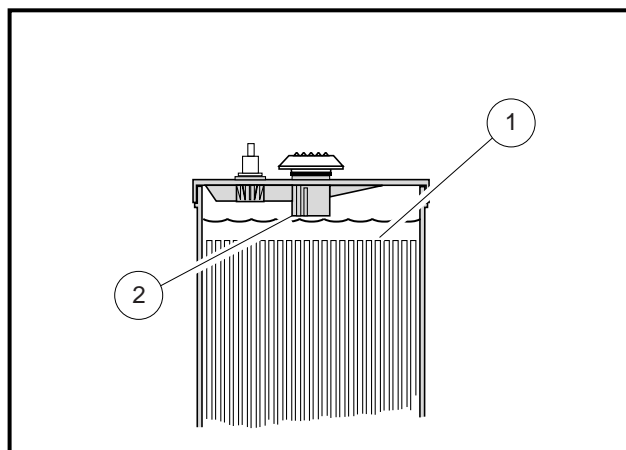
### ONDERHOUD VAN DE ACCU'S

Houd de accu's in goede staat door ze regelmatig als volgt te onderhouden:

1. Zorg ervoor dat de accu's schoon en corrosievrij blijven. Was de bovenzijde van de accu en de polen af met een oplossing van natriumcarbonaat en water (237 mL natriumcarbonaat op 3,8 L water). Spoel af met water. Laat deze vloeistof niet in de accu's dringen. Controleer of de kabels goed op de accupolen aangesloten zijn. Laat de polen drogen en bedek ze met een laagje Battery Terminal Protector Spray (CCI 1014305). Plaats de accuhulzen terug.

**OPMERKING:** *Voer afvalwater op gepaste wijze af.*

2. Controleer het elektrolytpeil van de accu's wekelijks. Voeg alleen water toe na het laden, tenzij het elektrolytpeil tot onder de bovenzijde van de platen is gedaald. In dat geval voegt u net genoeg water toe om de platen te bedekken (1). Elektrolytpeil minstens 13 mm boven de platen, of tot aan het merkteken (2) (**Figuur 14, pagina 32**). Laad de accu's op en controleer daarna opnieuw het peil. Laad de accu's nooit op wanneer de platen boven het elektrolytpeil uitkomen. De accu's zullen langer meegaan als u uitsluitend gedistilleerd water gebruikt.



**Figuur 14** Elektrolytpeil van accu

**OPMERKING:** *Bij veel verkopers van auto-accessoires vindt u speciale pistolen of flessen om accu's bij te vullen.*

3. De bevestigingen moeten strak genoeg zitten zodat de accu's niet bewegen wanneer het voertuig rijdt. Ze mogen echter niet zo strak gespannen staan dat ze de accubehuizing doen barsten of vervormen. Haal de borgmoeren aan tot 4,5 N·m. De klemaansluitingen moeten schoon zijn en goed vastzitten. Vervang versleten isolatie en versleten kabels. De torsie op de accuklemmen moet 12,4 N·m bedragen. **Zie volgende VOORZICHTIG.**

### **⚠ VOORZICHTIG**

- **Beschadigde of gecorrodeerde accuklemmen moeten zo nodig vervangen of schoongemaakt worden. Indien u dit nalaat, kunnen ze tijdens het gebruik oververhitten.**

4. Na het gebruik moet u de accu's opladen. Laat de accu's niet langer dan absoluut noodzakelijk ontladen (nooit langer dan 24 uur).

## ACCULADER

Lees **GEVAAR, WAARSCHUWING** en **VOORZICHTIG** op pagina 14.

**OPMERKING:** *Aangezien de Powerdrive-lader een geheugen heeft dat de accu's iedere 15 dagen automatisch controleert en zo nodig bijlaadt, mag hij gedurende de opslagperiode aangesloten blijven op een Powerdrive-voertuig.*

*Kort na het begin van het laden schakelt de PowerDrive lader zichzelf uit en voert een zelftest uit (de ampèremeter gaat naar 0). Enkele ogenblikken later wordt het laden hervat (de ampèremeter toont de huidige lading).*

Bij elke elektrische transportwagen van Carryall wordt automatisch een volautomatische, vaste acculader geleverd. De stekker van de lader moet aangesloten worden op een stopcontact dat het minimumaantal ampère per lader kan leveren voor uw locatie.

Om het gevaar op elektrische schok te verminderen, moet de acculader geaard zijn. De lader is voorzien van een elektrisch wisselstroomsnoer met een aardgeleider en een stekker met aardpen. De stekker moet geaard aangesloten worden op een stopcontact dat hiervoor bestemd is en dat correct geïnstalleerd en geaard is, en aan alle toepasselijke overheidsvoorschriften en -reglementen voldoet. Raadpleeg de handleiding die bij de acculader wordt geleverd, voor specifieke bedieningsvoorschriften alvorens u de lader gebruikt.

Vermijd het gebruik van een verlengsnoer met de lader. Indien een verlengsnoer toch nodig is, dient u een uit drie geleiders bestaand snoer nr. 14 SWG (British Standard Wire Gauge) of nr. 12 AWG (American Wire Gauge) met aardgeleider voor zwaar gebruik, in goede elektrische staat, te gebruiken. Indien u een verlengsnoer gebruikt, houd het zo kort mogelijk (niet langer dan 3,7 m). Leg alle snoeren zo dat er niet op getrapt of over gestruikeld kan worden en dat ze beschermd zijn tegen schade en druk.

De laadruimte moet goed geventileerd zijn. Om een concentratie van explosief gas te voorkomen, mag de lucht nooit meer dan 2% waterstof bevatten. Het totale luchtvolume van een afgesloten ruimte moet minstens vijf keer per uur verversd worden. Raadpleeg een plaatselijke ingenieur in verwarming, ventilatie en airconditioning.

### **⚠ WAARSCHUWING**

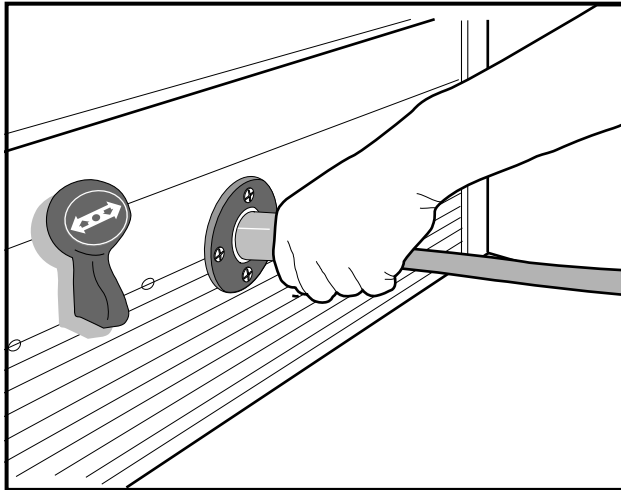
- **Wijzig nooit de bedrading in het stopcontact van de lader om de grijze zekeringkoppeling te omlopen (Figuur 17, pagina 35).**

## ACCULADER

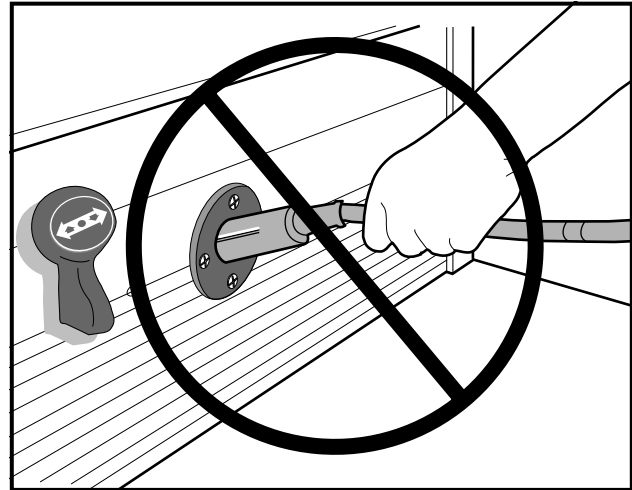
**OPMERKING:** Bij temperaturen onder 18,3 °C moeten accu's die in een onverwarmde ruimte worden geladen zo snel mogelijk na het gebruik opgeladen worden. Accu's zijn direct na het gebruik het warmst; koude accu's hebben meer tijd nodig om volledig op te laden.

Sluit de wisselstroomstekker van de lader aan op een stopcontact, dat uitsluitend hiervoor bestemd is, met de juiste aarding en bedrading, en dat aan alle toepasselijke overheidsvoorschriften en -reglementen voldoet. Steek de gelijkstroomstekker van de lader vervolgens in het stopcontact van het voertuig (**Figuur 15, pagina 34**). Twee tot tien seconden later begint de lader te werken.

De PowerDrive-lader werkt samen met de boordcomputer van het PowerDrive System 48 voertuig. De computer registreert de hoeveelheid energie die tijdens het rijden is verbruikt. Wanneer de lader aangesloten is, wordt het bedieningscircuit van het voertuig geblokkeerd, zodat het voertuig niet gebruikt kan worden en schade aan de lader en het voertuig uitgesloten is.



**Figuur 15** Laadstopcontact



**Figuur 16** Verwijdering van ladersnoer

Zodra de blokkering actief is, begint de lader te werken. De computer registreert nu de hoeveelheid energie die afgegeven wordt aan de accu's. Wanneer de optimale hoeveelheid energie overgedragen is, schakelt de lader zichzelf uit. De vergrendeling van het bedieningscircuit blijft actief tot de stekker uit het stopcontact van het voertuig wordt verwijderd.

Dit voertuig is alleen compatibel met een PowerDrive-lader. Andere Club Car-modellen of voertuigen die door andere fabrikanten worden vervaardigd, zijn niet compatibel.

Als u wacht tot de lader zichzelf uitschakelt, weet u zeker dat de accu's volledig geladen zijn. In normale omstandigheden is een te sterke of te zwakke lading onmogelijk.

Zelfs wanneer ze slechts korte tijd gebruikt zijn (10 minuten), moeten de accu's weer opgeladen worden. De lader werkt automatisch en zal zichzelf uitschakelen wanneer de accu's volledig geladen zijn. Indien de lader niet behoorlijk lijkt te werken of de accu's zwak lijken, neemt u contact op met uw plaatselijke Club Car-dealer.

## STEKKER EN STOPCONTACT

Het stopcontact en de gelijkstroomkabel en stekker van de lader zijn aan slijtage onderhevig en moeten dagelijks worden gecontroleerd. Voer een visuele controle uit op scheurtjes, loszittende aansluitingen en gerafelde kabels. De onderdelen moeten worden vervangen wanneer ze zijn versleten of beschadigd. Indien er corrosie zichtbaar is op de stekker en het stopcontact of wanneer de stekker zich moeilijk laat insteken of uittrekken, kunnen de contactpunten van het stopcontact en de pennen van de stekker met een goed reinigingsmiddel voor contactpunten worden gereinigd of licht worden ingespoten met een WD-40<sup>®</sup>-smeermiddel. Duw de stekker verscheidene keren in het stopcontact en vergewis u ervan dat hij gemakkelijk in en uit gaat en goed elektrisch contact maakt.

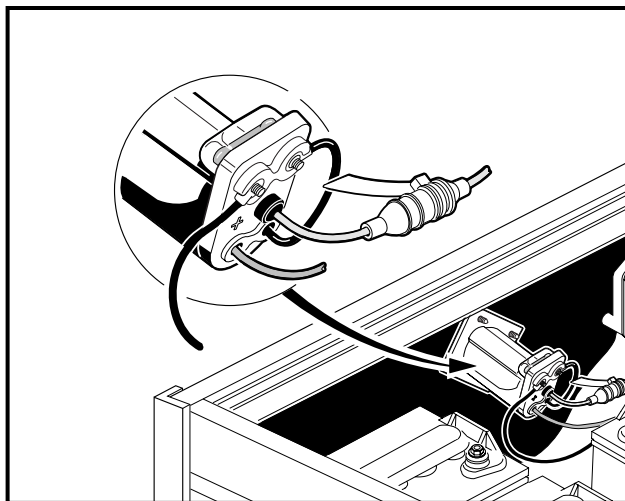
**OPMERKING:** Als het waarschuwingsetiket is beschadigd of verwijderd van de gelijkstroomkabel, dient het onmiddellijk te worden vervangen.

## Zekeringstopcontact

Als extra voorziening om de accu's en het laadcircuit tegen overbelasting te beschermen, zijn de stopcontacten van alle Carryall elektrische voertuigen voorzien van een zekeringkoppeling (**Figuur 17, pagina 35**). Indien de lader niet werkt wanneer het voertuig erop aangesloten is, moet u de zekeringkoppeling controleren.

### **▲ WAARSCHUWING**

- Indien de zekering doorslagen is, moet u eerst de oorzaak van het probleem opsporen en verhelpen. Vervang pas daarna de zekering (**Figuur 17, pagina 35**).



**Figuur 17 Zekeringkoppeling**

---

## ONDERHOUD

---

Lees **GEVAAR** en **WAARSCHUWING** op pagina 16.

### ALGEMENE INFORMATIE

Om een probleemloze werking van het voertuig te verzekeren, is het van het grootste belang dat u een regelmatig preventief onderhoudsprogramma toepast (vaste onderhoudsbeurten, ook wanneer het voertuig probleemloos werkt). Een regelmatig en systematisch onderhoud zal door verwaarlozing veroorzaakte defecten en dure reparaties voorkomen. Gebruik de lijst voor Voorbewerking en dagelijkse veiligheidscontroles op pagina 25 en het volgende Periodiek onderhoudsschema om het voertuig in goede staat te houden.

Een voertuig dat niet probleemloos werkt, moet uit gebruik worden genomen tot het gerepareerd is. Dit zal verdere schade aan het voertuig en mogelijke verwondingen door onveilige condities voorkomen.

Neem voor alle reparaties en halfjaarlijkse en jaarlijkse onderhoudsbeurten contact op met uw plaatselijke Club Car-dealer.

### SNELHEIDSBEPERKER

---

Het elektrische voertuig van Carryall is voorzien van een snelheidsbeperker met halfgeleider. Om de snelheidsbeperker correct te kunnen onderhouden en desnoods te repareren, is een goede kennis van de elektrische circuits en de werking van alle componenten van het systeem noodzakelijk. Daarom raden wij aan reparaties en onderhoud te laten uitvoeren door een erkende Club Car-dealer, die de originele OEM-onderdelen van Club Car gebruikt.

### PERIODIEK ONDERHOUDSSCHEMA

---

Lees **GEVAAR** en **WAARSCHUWING** op pagina 16.

#### **WAARSCHUWING**

---

- Alle onderhoud, reparaties en afstellingen moeten worden uitgevoerd volgens de instructies in de toepasselijke onderhouds- en servicehandleiding.

**OPMERKING:** *Indien het voertuig voortdurend zware ladingen transporteert of een aanhangwagen sleept, moet dit preventieve onderhoud vaker worden uitgevoerd dan aanbevolen in het periodieke onderhoudsschema.*

*Zowel het periodieke onderhoudsschema als het periodieke smeerschema moeten worden gevolgd om het voertuig in optimale werking te houden.*

PERIODIEK ONDERHOUDSSCHEMA		
VAST INTERVAL	ONDERHOUD	
Dagelijks onderhoud door eigenaar	Accu's	Laad accu's op (alleen na ieder gebruik).
Wekelijks onderhoud door eigenaar	Accu's	Controleer het elektrolytpeil. Voeg zo nodig water toe, conform hoofdstuk 13 – Accu's, van de relevante onderhouds- en servicehandleiding.
Maandelijks onderhoud door eigenaar of getrainde monteur	Accu's	Was de bovenzijde van de accu's af en maak de polen schoon met een oplossing van natriumcarbonaat en water.
	Banden	Controleer de spanning en stel zo nodig bij. <b>Zie Voertuigspecificaties op pagina 6.</b>
	Voertuig algemeen	Maak accuruimte en onderzijde van voertuig schoon.
Halfjaarlijks onderhoud, uitsluitend door getrainde monteur (om de 50 uren gebruik)	Remsysteem	Controleer remschoenen; vervang indien nodig. <b>Zie hoofdstuk 6 – Wielremmen, van de relevante onderhouds- en servicehandleiding.</b>
		Smeer de remschuiven volgens het smeerschema. <b>Zie hoofdstuk 6 – Wielremmen, van de relevante onderhouds- en servicehandleiding.</b>
		Controleer remkabels op schade; vervang indien nodig.
	Elektrische bedrading en aansluitingen	Controleer op degelijke bevestiging en slijtage.
	Vooruit-/achteruitschakelaar	Controleer contacten en kabelaansluitingen. Verifieer stevigheid van de aansluitingen.
	Voorwieluitlijning en wielvlucht	Controleer en stel zo nodig bij. <b>Zie hoofdstuk 7 – Besturing en voorophanging, van de relevante onderhouds- en servicehandleiding.</b>
	Outputregelaar motorsnelheidsbeperker (MCOR)	Controleer op loszittende onderdelen, scheuren en andere beschadigingen.
Jaarlijks onderhoud, uitsluitend door getrainde monteur (om de 100 uren gebruik)	Accu's	Als de accu's niet werken zoals verwacht, zie hoofdstuk 13 – Accu's, van de relevante onderhouds- en servicehandleiding.

### WAARSCHUWING

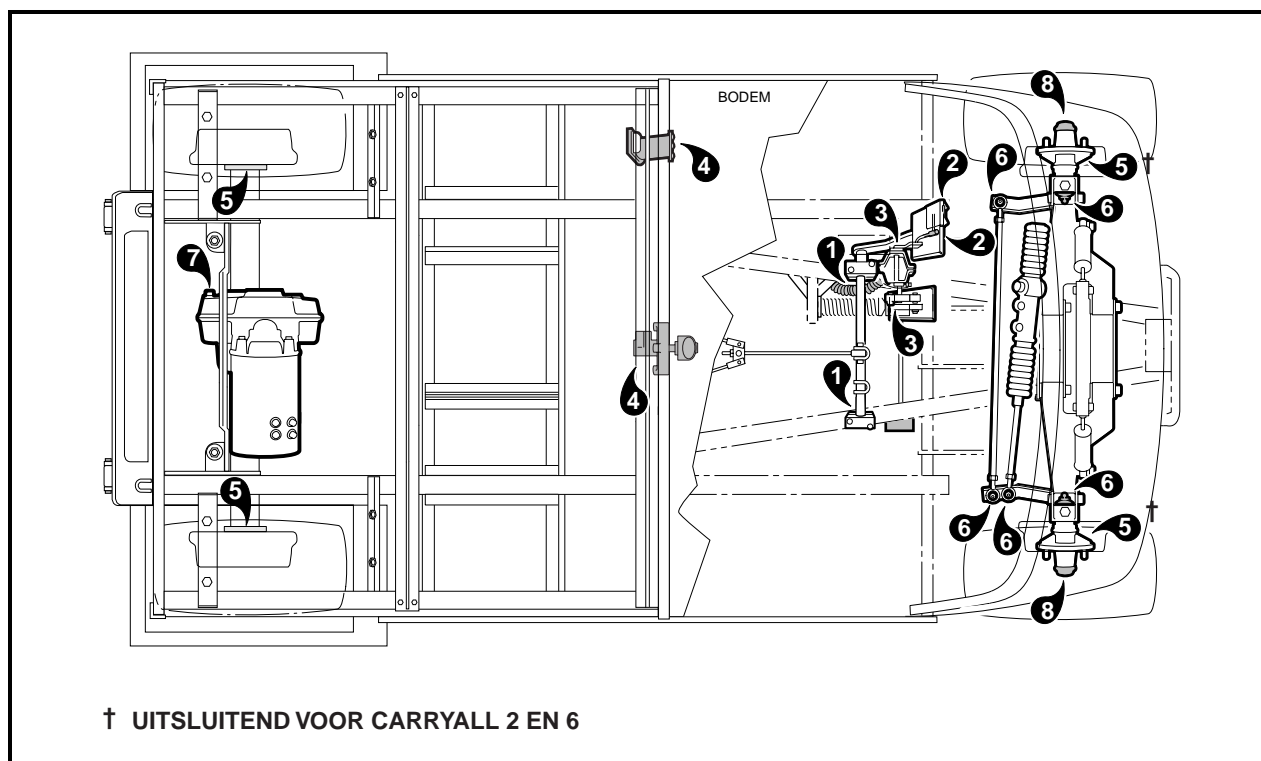
- Indien bij een vaste inspectie of onderhoudsbeurt problemen aan het licht komen, mag u het voertuig niet gebruiken tot het gerepareerd is. Het achterwege laten van noodzakelijke reparaties kan brand, materiële schade en ernstige of dodelijke verwondingen veroorzaken.

## PERIODIEK SMEERSHEMA

Lees GEVAAR en WAARSCHUWING op pagina 16.

PERIODIEK SMEERSHEMA			
VAST INTERVAL	ONDERHOUD	PLAATS*	AANBEVOLEN SMEERMIDDEL
Halfjaarlijks door eigenaar of getrainde monteur (om de 50 uren gebruik)	Kogellagers rempedaalstang	1	Dry Moly Lube (CCI 1012151)
	Koppeling en scharnieren remmen	2	Dry Moly Lube (CCI 1012151)
	Steunen scharnieren gaspedaal	3	Dry Moly Lube (CCI 1012151)
	Contacten vooruit-/achteruitschakelaar en laderstopcontact	4	WD-40
	Remschuiven	5	Dry Moly Lube (CCI 1012151)
	Ophanging vooraan (5 onderdelen)	6	Chassissmeermiddel – EP NLGI kwaliteitsgraad 2
Jaarlijks, uitsluitend door getrainde monteur (om de 100 uren gebruik)	Controleer/vul gecombineerde versnellingsbak/achterbrug tot het peil van de plug	7	0,65 L SAE 30 WT. API klasse SE, SF, of SG olie (of hoger)
	Inspecteer voorwiellagers (zo nodig, vernieuw smering)	8	Chassissmeermiddel – EP NLGI kwaliteitsgraad 2

\*Zie Figuur 18, pagina 38.



Figuur 18 Smeerpunten



## HET VOERTUIG REINIGEN

---

**Lees GEVAAR en WAARSCHUWING op pagina 16.**

Het koetswerk van het voertuig is aan de voorkant van ArmorFlex<sup>®</sup>. De achterkant en het laadplatform zijn volledig van aluminium. Gebruik uitsluitend in de handel verkrijgbare schoonmaakproducten voor auto's en een spons of een zachte doek voor normale schoonmaakbeurten. Een tuinslang met voor huishoudens normale waterdruk mag worden gebruikt. Gebruik een in de handel verkrijgbaar schoonmaakmiddel voor aluminium en fijne staalwol (nr. 00) om oxidatie of verkleuring van aluminium te verwijderen.

Club Car raadt het wassen onder druk of reinigen m.b.v. stoom niet aan. Bij een dergelijke methode worden elektrische onderdelen blootgesteld aan vocht. Indien vocht de elektrische onderdelen binnendringt, kan dat leiden tot waterschade en uiteindelijk tot defecte onderdelen.

Gebruik niet-schurende wasproducten. Verwijder accuzuur, kunstmest, teer, asfalt, creosoot, verf of kauwgom onmiddellijk, om vlekken te voorkomen.

De banken van het voertuig zullen langer meegaan als u ze goed reinigt. Gebruik een oplossing van 10% vloeibare zeep en 90% warm water met een zachte doek. Gebruik voor ingedroogd vuil een zacht borsteltje. Raadpleeg hoofdstuk 4 van de betreffende onderhouds- en servicehandleiding voor het verwijderen van grote hoeveelheden vuil, hardnekkige vlekken of krassen, foutjes of andere beschadigingen aan het koetswerk.

**OPMERKING:** Voer afvalwater op gepaste wijze af.

## REGISTRATIE VOLGENDE EIGENAAR

---

Bij de aankoop van een tweedehands voertuig van een particulier of dealer, verzoeken wij de nieuwe eigenaar dringend het voertuig opnieuw bij Club Car te registreren. Dit geeft ons de mogelijkheid om, indien nodig, contact met u op te nemen. Stuur uw naam, adres en het/de serienummer(s) van het/de voertuig(en) naar Club Car, Inc., P.O. Box 204658, Augusta, Georgia 30917-4658, U.S.A.; Attention: Vehicle Registration.

# **BEPERKTE TWEE JAAR GARANTIE VAN CLUB CAR® VOOR TRANSPORT- EN GEBRUIKSVOERTUIGEN, MODEL 2004**

---

## **1. GARANTIE:**

Bij deze garandeert CLUB CAR, INC. ('CLUB CAR') de originele eerste koper dat het nieuwe model 2004 van het transport-/gebruiksvoertuig, gekocht van CLUB CAR of een erkende dealer, geen defecten heeft met betrekking tot materialen en vakmanschap bij normaal gebruik en onderhoud als een transport-/gebruiksvoertuig in de hieronder aangegeven perioden, afhankelijk van de bepalingen, beperkingen en uitzonderingen vermeld in deze beperkte garantieverklaring.

**BEPERKTE GARANTIE VAN TWEE JAAR/2000 UUR:** Voor het motorsamenstel, de gecombineerde versnellingsbak en achterbrug (benzinevoertuig), de motor, de versnellingsbak en achterbrug (elektrisch voertuig), het hoofdchassis, het hydraulische kippakket, de assemblage en deuren van Custom Cab, alsmede de bescherming voor driving range, wordt een garantie gegeven met betrekking tot onderdelen en arbeidskosten tegen defecten in materialen en vakmanschap van twee jaar of 2000 gebruiksuren vanaf de aankoopdatum, afhankelijk van welke het eerst bereikt wordt.

**BEPERKTE GARANTIE VAN EEN JAAR/1000 UREN:** Voor alle overige onderdelen van het voertuig die niet ergens anders worden gespecificeerd, het draagbare buffet en alle andere originele uitrustingsopties en accessoires die door CLUB CAR worden geleverd, wordt een garantie gegeven met betrekking tot onderdelen en arbeidskosten tegen defecten in materialen en vakmanschap van één jaar of 1000 uur gebruiksuren vanaf de aankoopdatum, afhankelijk van welke het eerst bereikt wordt.

Deze beperkte garantie dekt materialen, vakmanschap en reparatie-arbeidskosten voor de onderdelen die hierboven specifiek zijn vermeld, gedurende de gespecificeerde tijdsduur. Dergelijke reparatie-arbeidskosten zullen alleen worden uitgevoerd door CLUB CAR, haar erkende dealers, of door een door CLUB CAR goedgekeurd servicebureau.

INDIEN HET GARANTIETESTFORMULIER NIET VOLLEDIG IS INGEVULD EN AAN CLUB CAR GERETOURNEERD WORDT TEN TIJDE VAN DE OORSPRONKELIJKE AANKOOP, MOET DE KOPER BIJ IEDERE GARANTIECLAIM EEN BEWIJS VAN AANKOOPDATUM OVERLEGGEN.

## **2. UITZONDERINGEN:**

Uitgesloten van alle CLUB CAR-garanties zijn alle zekeringen, filters, stickers (behalve veiligheidsstickers), bougies, lampen, smeermiddelen, sierstrippen, banken, gebruikelijke slijtageonderdelen zoals de laderstekker en -stopcontact, remschoenen, drijfriemen, borstels, bussen, motorbevestigingen, matten en kussens, onderhoudsbijstellingen, cosmetische verslechtering en onderdelen die slijten of het begeven door blootstelling of normale slijtage. Accu's, de acculader, de boordcomputer en de halfgeleider-snelheidsbeperker worden gedekt door aparte CLUB CAR-garanties. Ook uitgesloten van alle CLUB CAR-garantie is schade aan een voertuig of onderdeel die voortvloeit uit een andere oorzaak dan een defect, inclusief onredelijke of onbedoelde belasting of gebruik, onjuiste installatie van accessoires, installatie van onderdelen of accessoires die niet tot de oorspronkelijke uitrusting behoren, overbelasting, ongeluk, wijziging, misbruik of verwaarlozing.

Transportkosten voor garantie-onderhoud zijn ook van deze garantie uitgesloten.

## **3. ONGELDIG WORDEN VAN GARANTIE:**

DEZE EN ELKE ANDERE GARANTIE WORDT ONGELDIG ALS HET VOERTUIG WORDT MISBRUIKT OF OP ENIGE ANDERE ONBEDOELDE WIJZE WORDT GEBRUIKT, DAN WEL TEKENEN VERTOONT DAT HET OP EEN OF ANDERE WIJZE GEWIJZIGD IS, WAARONDER, MAAR NIET BEPERKT TOT, WIJZIGINGEN AAN DE TOERENREGELAAR, HET REMSYSTEEM, DE STUURINRICHTING, DE VERSNELLINGSBAK EN ACHTERBRUG, OF ANDERE BEDIENINGSSYSTEMEN WAARDOOR HET VOERTUIG NIET MEER AAN DE CLUB CAR-SPECIFICATIES VOLDOET. DE GARANTIE WORDT OOK ONGELDIG ALS HET BETROKKEN VOERTUIG TEKENEN VERTOONT DAT REDELIJK OF NOODZAKELIJK ONDERHOUD, ZOALS AANGEGEVEN IN DE HANDLEIDING VOOR DE EIGENAAR EN DE ONDERHOUDSHANDLEIDING, NIET TIJDIG EN OP DE IN DEZE HANDLEIDINGEN BESCHREVEN MANIER IS UITGEVOERD.

## **4. ENIG VERHAAL:**

De aansprakelijkheid van CLUB CAR krachtens deze beperkte garantie of welke actie dan ook, hetzij gebaseerd op garantie, contract, verwaarlozing, strikte productaansprakelijkheid dan wel op een andere manier, is beperkt tot reparatie of vervanging, zoals bepaald door CLUB CAR, van het voertuig of onderdeel daarvan dat CLUB CAR acht defect te zijn. Vervanging betekent in dit geval het binnen de toepasselijke garantieperiode kosteloos aan de koper ter beschikking stellen van een nieuw voertuig of een door de fabrikant gereviseerd voertuig of onderdeel daarvan, dat gelijk of redelijk gelijk is aan het product onder garantie of onderdeel daarvan. Reparatie betekent het voor de koper kosteloos redresseren van een defect aan het voertuig of onderdeel daarvan tijdens de toepasselijke beperkte garantieperiode. Indien CLUB CAR verkiest het voertuig te repareren, kan Club Car door de fabriek gereviseerde onderdelen of componenten gebruiken. Alle onderdelen en componenten die krachtens de garantie worden vervangen worden het eigendom van CLUB CAR.

## **5. HOE U EEN GARANTIECLAIM INDIENT:**

Om een garantieclaim in te dienen krachtens deze beperkte garantie, moet u het voertuig of het defecte onderdeel daarvan naar een erkende CLUB CAR-dealer brengen, of het defecte onderdeel vrachtvrij opsturen naar de WARRANTY SERVICES, CLUB CAR, INC., 4125 Washington Road, Evans, Georgia 30809, U.S.A.; tel. 706.863.3000.

## **6. DISCLAIMER:**

**DEZE BEPERKTE GARANTIE IS EXCLUSIEF. CLUB CAR GEEFT GEEN ENKELE ANDERE GARANTIE, UITDRUKKELIJK OF STILZWIJGEND. ELKE STILZWIJGENDE GARANTIE VAN VERKOOPBAARHEID OF GESCHIKTHEID VOOR EEN BEPAALD DOEL DIE DE VERPLICHTINGEN OF DE IN DEZE GARANTIE GESPECIFICEERDE TIJDSLIMIET Overschrijdt, WORDT HIERBIJ DOOR CLUB CAR AFGewezen EN VAN**

**DEZE GARANTIE UITGESLOTEN. DE KOPER EN CLUB CAR KOMEN UITDRUKKELIJK OVEREEN DAT VERVANGING OF REPARATIE VAN HET DEFECTE VOERTUIG OF ONDERDEEL DAARVAN HET ENIGE VERHAAL VAN DE KOPER IS. CLUB CAR VERSCHAFT GEEN ENKELE ANDERE GARANTIE OF ENIG ANDER AANBOD, EN GEEN VERTEGENWOORDIGER, WERKNEMER OF DEALER VAN CLUB CAR BEZIT DE BEVOEGDHEID ENIG AANBOD, ENIGE BELOFTE OF ENIGE OVEREENKOMST AAN TE GAAN OF TE IMPLICEREN, WELKE OP ENIGE WIJZE DAN OOK AFWIJKT VAN DEZE GARANTIEVOORWAARDEN.**

#### **7. GEEN RESULTERENDE SCHADE:**

**IN GEEN GEVAL ZAL CLUB CAR AANSPRAKELIJK ZIJN VOOR ENIGE INCIDENTELE SCHADE OF GEVOLGSCHADE WAARONDER, MAAR NIET BEPERKT TOT, VERLIES DAT BETREKKING HEEFT OP ANDERE BEZITTINGEN DAN HET VOERTUIG, GEBRUIKSVERLIES, TIJDVERLIES, ONGERIEF OF ENIG ANDER ECONOMISCH VERLIES.**

Sommige staten staan geen beperkingen toe op de tijdsduur van een stilzwijgende garantie, noch uitzonderingen of beperking van incidentele schade of gevolgschade. Om die reden is het mogelijk dat bovengenoemde beperkingen of uitzonderingen niet op u van toepassing zijn.

Deze garantie biedt u bepaalde wettelijke rechten, en het is mogelijk dat u ook andere rechten heeft, die van staat tot staat kunnen verschillen.

#### **8. INFORMATIE:**

Voor meer informatie neemt u contact op met WARRANTY SERVICES, CLUB CAR, INC., P.O. Box 204658, Augusta, Georgia 30917-4658, U.S.A.; tel. 706-863.3000.

#### **9. WAARSCHUWING:**

Alle wijzigingen of veranderingen aan een voertuig die buiten de fabrieksspecificaties vallen, met inbegrip van die wijzigingen die de gewichtsverdeling, stabiliteit of snelheid van het voertuig beïnvloeden, kunnen ernstig persoonlijk of dodelijk letsel veroorzaken.

## **BEPERKTE GARANTIE VAN VIER JAAR VAN CLUB CAR<sup>®</sup>, MODEL 2004, POWERDRIVE<sup>®</sup> 8-VOLT ACCU'S**

Bij deze garandeert CLUB CAR, INC. ('CLUB CAR') de oorspronkelijke koper bij de retailhandel dat de nieuwe PowerDrive 8-volt accu van het nieuwe met het PowerDrive System 48<sup>™</sup> of PowerDrive Plus<sup>®</sup> of IQ System<sup>™</sup> uitgeruste elektrische voertuig gekocht van CLUB CAR of een erkende distributeur of dealer, geen defecten heeft met betrekking tot materialen en vakmanschap en voor 36 holes (ontladingscapaciteit van 60 minuten) zal werken gedurende een periode van vier jaar of 800 golfronden vanaf de aankoopdatum, afhankelijk van wat zich het eerste voordoet, afhankelijk van de in deze handleiding vermelde voorwaarden.

Deze beperkte garantie dekt uitsluitend defecten in materialen en vakmanschap gedurende een periode van vier jaar of 800 ronden met de golfwagen vanaf de aankoopdatum. De voorwaarden van deze beperkte garantie van vier jaar of 800 ronden zijn als volgt:

Voertuigen die voor het spelen van golf worden gebruikt: Gratis vervanging met betrekking tot onderdelen en arbeidskosten binnen vier jaar of 800 ronden vanaf de aankoopdatum, afhankelijk van wat zich het eerst voordoet.

Voertuigen die voor andere doeleinden dan het spelen van golf worden gebruikt: Gratis vervanging met betrekking tot onderdelen en arbeidskosten binnen vier jaar of 16.000 energie-eenheden zoals door de boordcomputer geregistreerd vanaf de aankoopdatum, afhankelijk van wat zich het eerst voordoet.

De accu moet per vooruitbetaalde vracht worden geretourneerd aan een erkende CLUB CAR-distributeur of -dealer met een bewijs van de aankoopdatum en het aantal gespeelde ronden. CLUB CAR behoudt zich het recht voor alle voor reparatie geretourneerde accu's te testen en opnieuw op te laden voor afstellingen, en het aantal gespeelde ronden te controleren aan de hand van de informatie in de boordcomputer op het PowerDrive System 48, de PowerDrive Plus of het IQ System.

#### **UITZONDERINGEN OP DE BEPERKTE GARANTIE**

DE BEPALINGEN VAN DEZE BEPERKTE GARANTIE ZIJN NIET VAN TOEPASSING OP STORINGEN DIE TE WIJTEN ZIJN AAN:

- 1) Misbruik zoals overladen of onvoldoende laden, een verkeerd vloeistofpeil, losse draden, of door roest aangetaste bevestigingen;
- 2) Nalatigheid t.o.v. gepast onderhoud, het zich niet houden aan wat vermeld staat in de handleiding van het elektrisch voertuig;
- 3) Schade ten gevolge van het verkeerd installeren van de accu;
- 4) Verwaarlozing, breuk, bevriezing, brand, explosie, verwoesting, toevoeging van chemische producten of gebruik van een niet opgeladen accu (minder dan half geladen – soortelijke massa 1,200);
- 5) Een door een defecte lader beschadigde accu.

Zonder de algemeenheid van het voorafgaande op enige manier te beperken en als onderdeel van de uitzonderingen op de beperkte garantie, garandeert CLUB CAR niet dat de PowerDrive-accu geschikt is voor andere toepassingen dan de producten van Club Car. Zoals dat bij het gebruik van iedere accu het geval is, moet een voorzichtige gebruiker eerst de

handleiding van de lader, de handleiding van het elektrische voertuig, de gebruiksaanwijzingen en de waarschuwingslabels van de accu lezen. Hij zal bovendien voorzichtig handelen wanneer hij aan of in de buurt van accu's werkt.

Transportkosten voor garantie-onderhoud zijn ook van deze garantie uitgesloten.

#### **GARANTIEBEPERKINGEN**

De enige aansprakelijkheid van CLUB CAR krachtens deze garantie bestaat in het vervangen van een defecte accu. Vervanging betekent het kosteloos aan de koper verstrekken van een nieuwe of gebruikte accu met voldoende levensduur om het resterende deel van de garantieperiode te voltooien, en die accu zal gelijk of redelijk gelijk zijn aan het product onder garantie, gedurende de beperkte garantieperiode van vier jaar, 800 ronden of 16.000 energie-eenheden, afhankelijk van wat het eerst bereikt wordt. Alle accu's die krachtens de beperkte garantie worden vervangen, worden het eigendom van CLUB CAR.

**DEZE BEPERKTE GARANTIE IS EXCLUSIEF. CLUB CAR GEEFT GEEN ENKELE ANDERE GARANTIE, UITDRUKKELIJK OF STILZWIJGEND. ELKE STILZWIJGENDE GARANTIE VAN VERKOOPBAARHEID OF GESCHIKTHEID VOOR EEN BEPAALD DOEL DIE DE VERPLICHTINGEN OF DE IN DEZE GARANTIE GESPECIFICEERDE TIJDSLIMIET OVERSCHRIJDT, WORDT HIERBIJ DOOR CLUB CAR AFGEWEEZEN EN VAN DEZE GARANTIE UITGESLOTEN. DE KOPER EN CLUB CAR KOMEN UITDRUKKELIJK OVEREEN DAT VERVANGING OF REPARATIE VAN HET DEFECTE VOERTUIG OF ONDERDEEL DAARVAN HET ENIGE VERHAAL VAN DE KOPER IS. CLUB CAR VERSCHAFT GEEN ENKEL ANDER AANBOD OF ENIGE ANDERE GARANTIE, EN GEEN VERTEGENWOORDIGER, WERKNEMER, DISTRIBUTEUR OF DEALER VAN CLUB CAR BEZIT DE BEVOEGDHEID ENIG AANBOD, ENIGE BELOFTE OF ENIGE OVEREENKOMST AAN TE GAAN WELKE OP ENIGERLEI WIJZE AFWIJKT VAN DEZE GARANTIEVOORWAARDEN.**

Deze accu is bestemd voor gebruik door personen die getraind zijn in het gebruik van en ervaring hebben met accu's, en is uitsluitend bestemd voor gebruik in elektrische voertuigen van CLUB CAR. Door ieder ander gebruik worden de hierin vermelde beperkte garanties en elke stilzwijgende garantie ongeldig, en zulk ander gebruik is hierbij uitgesloten.

**DEZE BEPERKTE GARANTIE SLUIT OOK ALLE INCIDENTELE SCHADE OF GEVOLGSCHADE UIT, WAARONDER, MAAR NIET BEPERKT TOT, VERLIES DAT BETREKKING HEEFT OP GEBRUIKSVERLIES, INKOMENSVERLIES, TIJDVERLIES, ONGERIEF OF ENIG ANDER ECONOMISCH VERLIES.**

Schade die niet te wijten is aan defecten met betrekking tot materialen of vakmanschap of die het gevolg is van misbruik of verwaarlozing (o.a. het niet verrichten van redelijk en noodzakelijk onderhoud), van een ongeval of een wijziging, wordt niet gedekt door deze beperkte garantie.

Sommige staten staan geen beperkingen toe op de tijdsduur van een stilzwijgende garantie, noch uitzonderingen op of beperking van incidentele schade of gevolgschade. Om die reden is het mogelijk dat bovengenoemde beperkingen of uitzonderingen niet op u van toepassing zijn.

Deze garantie biedt u bepaalde wettelijke rechten, en het is mogelijk dat u ook andere rechten heeft, die van staat tot staat kunnen verschillen.

Voor meer informatie neemt u contact op met WARRANTY SERVICES, CLUB CAR, INC., P.O. Box 204658, Augusta, Georgia 30917-4658, U.S.A.; tel. 706-863.3000.

## **CLUB CAR<sup>®</sup> BEPERKTE GARANTIE VAN VIER JAAR VOOR POWERDRIVE<sup>®</sup> ACCULADERS, MODEL 2004**

CLUB CAR, INC., ('CLUB CAR') garandeert de oorspronkelijk koper dat de nieuwe PowerDrive-lader die gekocht is van CLUB CAR of een erkende distributeur/dealer, geen defecten heeft in materialen en vakmanschap bij normaal gebruik en onderhoud gedurende vier jaar na de oorspronkelijke aankoopdatum, afhankelijk van de voorwaarden, bepalingen, beperkingen en uitzonderingen hieronder genoemd.

De beperkte garantie met betrekking tot onderdelen en arbeidskosten dekt uitsluitend defecten in materialen en vakmanschap gedurende een periode van vier jaar vanaf de aankoopdatum. Dergelijk reparatiewerk moet uitsluitend worden uitgevoerd door CLUB CAR of door een erkende distributeur of dealer. De koper is verantwoordelijk voor alle vrachtkosten naar en van de CLUB CAR-fabriek.

#### **UITZONDERINGEN OP DE BEPERKTE GARANTIE**

DE BEPALINGEN VAN DEZE BEPERKTE GARANTIE ZIJN NIET VAN TOEPASSING OP STORINGEN DIE TE WIJTEN ZIJN AAN:

- 1) Nalatigheid t.o.v. normale onderhoudsroutines zoals preventieve onderhoudscontroles en het vastmaken van losse draadverbindingen;
- 2) Onderdelen met halfgeleiders zoals diodes en zekeringen die kunnen worden beschadigd door elektrische overbelasting (inclusief bliksem) waarover CLUB CAR geen controle kan uitoefenen;
- 3) Het gelijkstroomsnoer en stekker van de lader; dit is een onderdeel dat onderhevig is aan slijtage en misbruik door de gebruiker.

Alle onder de garantie verleende service, hetgeen gedurende het eerste jaar arbeidskosten omvat, moet worden uitgevoerd door CLUB CAR of door een erkende distributeur of dealer. Voor reparaties die door bevoegde monteurs worden uitgevoerd

en die geen fabrieksmonteurs van CLUB CAR of van een erkende distributeur of dealer zijn, verschaft CLUB CAR slechts de te vervangen onderdelen of componenten.

Deze PowerDrive-lader is bestemd voor gebruik door personen die kennis bezitten m.b.t. de lader en de juiste laadtechnieken, uitsluitend op CLUB CAR PowerDrive System 48™-, PowerDrive Plus® en IQ System™-voertuigen. Door ieder ander gebruik worden de hierin vermelde beperkte garanties en elke stilzwijgende garantie ongeldig, en zulk ander gebruik is hierbij uitgesloten.

Zonder de algemeenheid van het voorafgaande op enige wijze te beperken en als onderdeel van de uitzonderingen op de beperkte garantie, garandeert CLUB CAR niet dat de PowerDrive-lader geschikt is voor andere toepassingen dan de PowerDrive System 48-, PowerDrive Plus- en IQ System-producten van Club Car. Zoals bij het gebruik van elk elektrisch apparaat het geval is, moet een voorzichtige gebruiker eerst de handleiding van de lader, de handleiding van het elektrische voertuig, de gebruiksaanwijzingen en de waarschuwingslabels op de accu lezen. Bovendien moet voorzichtig worden gehandeld als aan of nabij elektrische apparaten wordt gewerkt.

Transportkosten voor garantie-onderhoud zijn ook van deze garantie uitgesloten.

#### **GARANTIEBEPERKINGEN**

De aansprakelijkheid van CLUB CAR krachtens deze beperkte garantie of welke actie dan ook, hetzij gebaseerd op garantie, contract, verwaarlozing, strikte productaansprakelijkheid dan wel op een andere manier, is beperkt tot reparatie of vervanging van een lader of onderdeel daarvan, dat CLUB CAR acht defect te zijn. Vervanging betekent in dit geval binnen de toepasselijke beperkte garantieperiode, het kosteloos aan de koper verstrekken van een nieuwe lader of onderdeel daarvan, die of dat gelijk of redelijk gelijk is aan het product onder garantie of het defecte onderdeel. Reparatie betekent het voor de koper kosteloos redresseren van een defect aan de lader of onderdeel daarvan tijdens de toepasselijke beperkte garantieperiode. Indien CLUB CAR verkiest de lader te repareren, kan zij door de fabriek gereviseerde onderdelen of componenten gebruiken. Alle onderdelen en componenten die krachtens de garantie worden vervangen worden het eigendom van CLUB CAR.

**DEZE BEPERKTE GARANTIE IS EXCLUSIEF. CLUB CAR GEEFT GEEN ENKELE ANDERE GARANTIE, UITDRUKKELIJK OF STILZWIJGEND. ELKE STILZWIJGENDE GARANTIE VAN VERKOOPBAARHEID OF GESCHIKTHEID VOOR EEN BEPAALD DOEL DIE DE VERPLICHTINGEN OF DE IN DEZE GARANTIE GESPECIFICEERDE TIJDSLIMIET OVERSCHRIJDT, WORDT HIERBIJ DOOR CLUB CAR AFGEWEEZEN EN VAN DEZE GARANTIE UITGESLOTEN. DE KOPER EN CLUB CAR KOMEN UITDRUKKELIJK OVEREEN DAT VERVANGING OF REPARATIE VAN HET DEFECTE VOERTUIG OF ONDERDEEL DAARVAN HET ENIGE VERHAAL VAN DE KOPER IS. CLUB CAR VERSCHAFT GEEN ENKEL ANDER AANBOD OF ENIGE ANDERE GARANTIE, EN GEEN VERTEGENWOORDIGER, WERKNEMER, DISTRIBUTEUR OF DEALER VAN CLUB CAR BEZIT DE BEVOEGDHEID ENIG AANBOD, ENIGE BELOFTE OF ENIGE OVEREENKOMST AAN TE GAAN WELKE OP ENIGERLEI WIJZE AFWIJKT VAN DEZE GARANTIEVOORWAARDEN.**

**IN GEEN GEVAL ZAL CLUB CAR AANSPRAKELIJK ZIJN VOOR ENIGE INCIDENTELE SCHADE OF GEVOLGSCHADE WAARONDER, MAAR NIET BEPERKT TOT, VERLIES DAT BETREKKING HEEFT OP ANDERE BEZITTINGEN DAN DE ACCULADER, GEBRUIKSVERLIES, TIJDVERLIES, ONGERIEF OF ENIG ANDER ECONOMISCH VERLIES.**

Schade die niet te wijten is aan een defect veroorzaakt door onredelijk gebruik, misbruik of verwaarlozing (waaronder het niet verrichten van redelijk en noodzakelijk onderhoud), ongeval of wijziging, is uitgesloten van de beperkte garantie.

Sommige staten staan geen beperkingen toe op de tijdsduur van een stilzwijgende garantie, noch uitzonderingen op of beperking van incidentele schade of gevolgschade. Om die reden is het mogelijk dat bovengenoemde beperkingen of uitzonderingen niet op u van toepassing zijn.

Deze garantie biedt u bepaalde wettelijke rechten, en het is mogelijk dat u ook andere rechten heeft, die van staat tot staat kunnen verschillen.

Voor meer informatie neemt u contact op met WARRANTY SERVICES, CLUB CAR, INC., P.O. Box 204658, Augusta, Georgia 30917-4658, U.S.A.; tel. 706-863.3000.

## **BEPERKTE GARANTIE VAN VIER JAAR VAN CLUB CAR® VOOR BOORDCOMPUTERS EN SNELHEIDSBEPERKERS MET HALFGELEIDER, MODEL 2004**

Bij deze garandeert CLUB CAR, INC. ('CLUB CAR') de oorspronkelijke koper bij de detailhandel dat de nieuwe boordcomputer en de elektronische snelheidsbeperker met halfgeleider (hierna respectievelijk 'computer' en 'snelheidsbeperker' genoemd) van het nieuwe met het PowerDrive® System 48™, PowerDrive Plus® of IQ System™ uitgeruste elektrische voertuig dat via CLUB CAR of een erkende distributeur of dealer is aangekocht, geen defecten heeft met betrekking tot materialen en vakmanschap gedurende een periode van vier jaar of 800 golfritten vanaf de aankoopdatum, afhankelijk van wat zich het eerst voordoet, en onder de in deze handleiding vermelde voorwaarden.

Deze beperkte garantie dekt uitsluitend defecten in materialen en vakmanschap gedurende een periode van vier jaar of 800 ronden met de golfwagen vanaf de aankoopdatum. De voorwaarden van deze beperkte garantie van vier jaar of 800 ronden zijn als volgt:

Voertuigen die voor het spelen van golf worden gebruikt: Gratis vervanging met betrekking tot onderdelen en arbeidskosten binnen vier jaar of 800 ronden vanaf de aankoopdatum, afhankelijk van wat zich het eerst voordoet.

Golfwagens die voor andere doeleinden dan het spelen van golf worden gebruikt: Gratis vervanging met betrekking tot onderdelen en arbeidskosten binnen vier jaar of 16.000 energie-eenheden zoals door de boordcomputer geregistreerd vanaf de aankoopdatum, afhankelijk van wat zich het eerst voordoet.

De computer of snelheidsbeperker moet per vooruitbetaalde vracht worden geretourneerd aan een erkende CLUB CAR-distributeur of -dealer, met bewijs van aankoopdatum en aantal gespeelde ronden. CLUB CAR behoudt zich het recht voor alle voor reparatie geretourneerde computers te testen en het aantal gespeelde ronden te controleren aan de hand van de informatie in de computer.

#### **UITZONDERINGEN OP DE BEPERKTE GARANTIE**

DE BEPALINGEN VAN DEZE BEPERKTE GARANTIE ZIJN NIET VAN TOEPASSING OP STORINGEN DIE TE WIJTEN ZIJN AAN:

- 1) Misbruik of verwaarlozing, zoals een onjuist vloeistofniveau in de accu, losse draden of door roest aangetaste bevestigingen;
- 2) Nalatigheid t.o.v. gepast onderhoud, het zich niet houden aan wat vermeld staat in de handleiding van het elektrische voertuig;
- 3) Schade veroorzaakt door onjuiste installatie van de computer of snelheidsbeperker;
- 4) Voertuigen die werden opgeladen door andere systemen dan de CLUB CAR PowerDrive-lader.

Zonder de algemeenheid van het voorafgaande op enige wijze te beperken en als onderdeel van de uitzonderingen op de beperkte garantie, garandeert CLUB CAR niet dat de computer of snelheidsbeperker geschikt is voor andere toepassingen dan de PowerDrive System 48-, PowerDrive Plus- en IQ System-producten van Club Car. Zoals dat bij het gebruik van ieder toestel dat op accu's werkt het geval is, moet een voorzichtige gebruiker eerst de handleiding van de lader, de handleiding van het elektrische voertuig, de gebruiksaanwijzingen en de waarschuwinglabels van de accu lezen. Hij moet bovendien voorzichtig handelen wanneer hij aan of in de buurt van accu's werkt.

Transportkosten voor garantie-onderhoud zijn ook van deze garantie uitgesloten.

#### **GARANTIEBEPERKINGEN:**

De enige aansprakelijkheid van CLUB CAR krachtens deze beperkte garantie bestaat in het vervangen van een defecte computer of snelheidsbeperker. Vervanging betekent het kosteloos aan de koper verschaffen van een nieuwe of herstelde computer of snelheidsbeperker, die gelijk is of redelijk gelijk is aan het product onder garantie gedurende de beperkte garantietermijn van vier jaar of 800 golfritten, dan wel 4 jaar of 16.000 energie-eenheden indien niet gebruikt voor golf, afhankelijk van wat het eerst voorkomt. De vervoerskosten zijn niet gedekt. Alle onderdelen en componenten die krachtens deze beperkte garantie worden vervangen, worden het eigendom van CLUB CAR.

**DEZE BEPERKTE GARANTIE IS EXCLUSIEF. CLUB CAR GEEFT GEEN ENKELE ANDERE GARANTIE, UITDRUKKELIJK OF STILZWIJGEND. ELKE STILZWIJGENDE GARANTIE VAN VERKOOPBAARHEID OF GESCHIKTHEID VOOR EEN BEPAALD DOEL DIE DE VERPLICHTINGEN OF DE IN DEZE GARANTIE GESPECIFICEERDE TIJDSLIMIET OVERSCHRIJDT, WORDT HIERBIJ DOOR CLUB CAR AFGEWEEZEN EN VAN DEZE GARANTIE UITGESLOTEN. DE KOPER EN CLUB CAR KOMEN UITDRUKKELIJK OVEREEN DAT VERVANGING OF REPARATIE VAN HET DEFECTE VOERTUIG OF ONDERDEEL DAARVAN HET ENIGE VERHAAL VAN DE KOPER IS. CLUB CAR VERSCHAFT GEEN ENKEL ANDER AANBOD OF ENIGE ANDERE GARANTIE, EN GEEN VERTEGENWOORDIGER, WERKNEMER, DISTRIBUTEUR OF DEALER VAN CLUB CAR BEZIT DE BEVOEGDHEID ENIG AANBOD, ENIGE BELOFTE OF ENIGE OVEREENKOMST AAN TE GAAN WELKE OP ENIGERLEI WIJZE AFWIJKT VAN DEZE GARANTIEVOORWAARDEN.**

Deze computer of snelheidsbeperker is uitsluitend bestemd voor gebruik in elektrische voertuigen van CLUB CAR met PowerDrive System 48, PowerDrive Plus en IQ System. Door ieder ander gebruik worden de hierin vermelde beperkte garanties en elke stilzwijgende garantie ongeldig, en zulk ander gebruik is hierbij uitgesloten.

**DEZE BEPERKTE GARANTIE SLUIT OOK ALLE INCIDENTELE SCHADE OF GEVOLGSCHADE UIT, WAARONDER, MAAR NIET BEPERKT TOT, VERLIES DAT BETREKKING HEEFT OP GEBRUIKSVERLIES, INKOMENSVERLIES, TIJDVERLIES, ONGERIEF OF ENIG ANDER ECONOMISCH VERLIES.**

Schade die niet te wijten is aan defecten met betrekking tot materialen of vakmanschap of die het gevolg is van misbruik of verwaarlozing (o.a. het niet verrichten van redelijk en noodzakelijk onderhoud), van een ongeval of een wijziging, wordt niet gedekt door deze beperkte garantie.

Sommige staten staan geen beperkingen toe op de tijdsduur van een stilzwijgende garantie, noch uitzonderingen op of beperking van incidentele schade of gevolgschade. Om die reden is het mogelijk dat bovengenoemde beperkingen of uitzonderingen niet op u van toepassing zijn.

Deze garantie biedt u bepaalde wettelijke rechten, en het is mogelijk dat u ook andere rechten heeft, die van staat tot staat kunnen verschillen.

Voor meer informatie neemt u contact op met WARRANTY SERVICES, CLUB CAR, INC., P.O. Box 204658, Augusta, Georgia 30917-4658, U.S.A.; tel. 706-863.3000.





**Club Car, Inc.**  
P.O. Box 204658  
Augusta, GA 30917-4658  
USA

**Web** [www.clubcar.com](http://www.clubcar.com)  
**Phone** 1.706.863.3000  
1.800.ClubCar  
**Int'l** +1 706.863.3000  
**Fax** 1.706.863.5808