

Carryall 1

Carryall 2

Carryall 2 Plus

Carryall 6

**Benzine-
voertuigen**

2003 Handleiding voor de eigenaar

KENNISGEVING

De beperkte garantie van Club Car voor transport- en gebruikvoertuigen bevindt zich op de laatste bladzijden van deze handleiding. Geen andere garanties, expliciet noch impliciet, worden gegeven. Uw erkende vertegenwoordiger heeft dit voertuig gecontroleerd voordat het u werd geleverd, en zal u een exemplaar van het ingevulde garantieregistratieformulier geven.

Club Car is niet aansprakelijk voor fouten in deze handleiding of voor incidentele of indirecte schade die voortvloeit uit het gebruik van de informatie in deze handleiding.

Deze handleiding bevat informatie die beschermd wordt door het auteursrecht. Alle rechten zijn voorbehouden. Geen onderdeel van deze handleiding mag zonder de schriftelijke toestemming van Club Car, Inc. gefotokopieerd, gereproduceerd of in een andere taal vertaald worden.

De informatie in dit document kan zonder kennisgeving gewijzigd worden.

Club Car behoudt zich het recht voor om wijzigingen aan te brengen aan het ontwerp van voertuigen. Club Car is niet verplicht deze wijzigingen aan te brengen aan eerder verkochte voertuigen.

Deze voertuigen voldoen niet aan de Amerikaanse veiligheidsnormen voor motorvoertuigen (Federal Motor Vehicle Safety Standards) en evenmin aan norm FMVSS 500 voor langzame voertuigen. Ze zijn niet uitgerust voor gebruik op straten, op verkeerswegen of op autowegen.



P. O. Box 204658
Augusta, Georgia 30917-4658 U.S.A.
Telefoon 706.863.3000
Fax onderdelenservice 706.855.7413
www.clubcar.com

©2002 Club Car, Inc.

Club Car, Carryall, en ArmorFlex
zijn gedeponeerde handelsmerken van Club Car, Inc.

Deze handleiding is geldig vanaf 22 juni 2002.

WOORD VOORAF

Dank u voor uw keuze van een Club Car. U hebt het beste gebruiksvoertuig op de markt gekozen, het voertuig dat algemeen erkend wordt als de topper op het vlak van efficiëntie en levensduur. Draag zorg voor uw investering en verzeker u van jaren betrouwbare en superieure prestaties door de onderhoudsinstructies in deze handleiding te lezen en op te volgen.

Omdat uw comfort en veiligheid belangrijk voor ons zijn, verzoeken wij u dringend om de stap voor stap uitgelegde gebruiksaanwijzingen en veiligheidsvoorschriften in deze handleiding te lezen en op te volgen. Deze gebruiksaanwijzingen moeten opgevolgd worden om elk risico op ernstige verwondingen te voorkomen. Indien u het voertuig aan anderen verhuurt of uitleent, raden we u aan hen op uw beurt aan te raden deze handleiding te lezen voor ze het voertuig gebruiken.

Club Car ondersteunt zijn producten met een klantendienst die u snel en hoffelijk terzijde staat. Indien uw Carryall-voertuig reparaties of onderhoud nodig heeft, raden we u aan u tot uw plaatselijke erkende Club Car-vertegenwoordiger te wenden. Bezoek onze website www.clubcar.com of bel ons op het nummer 706.863.3000 voor de naam en het adres van de dichtstbijzijnde Club Car-vertegenwoordiger. U kunt ons ook schriftelijk bereiken op het volgende adres: Club Car, Attention: Marketing Services, P.O. Box 204658, Augusta, Georgia 30917-4658, U.S.A. Uw plaatselijke erkende Club Car-vertegenwoordiger kan u ook technisch advies, onderdelen en onderhoudshandleidingen leveren.

Wij hopen dat u deze handleiding als een vast onderdeel van uw Carryall zult beschouwen. Als u het voertuig verkoopt, verzoeken we u de handleiding door te geven, zodat de volgende eigenaar eveneens over de belangrijke informatie beschikt over het gebruik, de veiligheid en het onderhoud van het voertuig.

Veiligheid in de praktijk



Veiligheidssymbolen als degene die u hierboven ziet, kunnen schokkend overkomen, maar zijn onschuldig in vergelijking met de realiteit van een ernstige verwonding.

Club Car hecht het grootste belang aan uw veiligheid en tevredenheid. Daarom verzoeken wij u dringend om voor u het voertuig gebruikt, deze handleiding te bestuderen. Zorg dat u de waarschuwingen en de procedures die u onder GEVAAR, WAARSCHUWING en VOORZICHTIG kunt lezen, begrijpt en kent. Houd ook rekening met de veiligheidsstickers die op het voertuig zijn aangebracht.

Neem de tijd om de taal van de veiligheid te begrijpen. Het is een taal die uw leven kan redden.

INHOUD

Veiligheidsdetails	6
Algemene waarschuwingen	7
Voertuigkenmerkidentificatie – Carryall 1 en Carryall 2	8
Voertuigkenmerkidentificatie – Carryall 2 Plus	10
Voertuigkenmerkidentificatie – Carryall 6	12
Algemene informatie	14
Identificatie van het model	14
Bedieningen en aanwijzers	14
Vorbewerking en dagelijkse veiligheidscontroles	19
Instructies voor de bestuurder	21
Platformvergrendeling	23
Schoorstang	24
Laden en lossen	25
Slepen met het voertuig	26
Vervoer op een aanhangwagen	26
Opslag	27
Onderhoud	29
Periodiek onderhoudsschema	30
Periodiek smeerschema	32
Motorolie	33
Instructies voor het tanken	33
Accu	35
Het voertuig reinigen	36
Accessoires	36
Registratie volgende eigenaar	37
Voertuigspecificaties	37
Garantie	39

VEILIGHEIDSDetails

⚠ WAARSCHUWING

- Voor u het voertuig tracht te besturen of te onderhouden, moet u deze handleiding voor de eigenaar volledig lezen. Het negeren van de instructies in deze handleiding kan materiële schade en ernstige verwondingen of de dood veroorzaken.

Realiseer u dat bepaalde vitale opmerkingen in de handleiding en op de op het voertuig aangebrachte stickers voorafgegaan worden door de woorden GEVAAR, WAARSCHUWING of VOORZICHTIG. Voor uw eigen veiligheid raden we u aan om aan deze veiligheidsvoorschriften extra aandacht te schenken. De veiligheidsvoorschriften zijn essentieel en moeten worden opgevolgd.

Indien een gebruiksaanwijzings- of een waarschuwingssticker op het voertuig beschadigd, verwijderd of niet goed leesbaar is, moet die onmiddellijk vervangen worden om materiële schade en ernstige of dodelijke verwondingen te voorkomen. Neem contact op met uw Club Car-distributeur/dealer.

⚠ GEVAAR

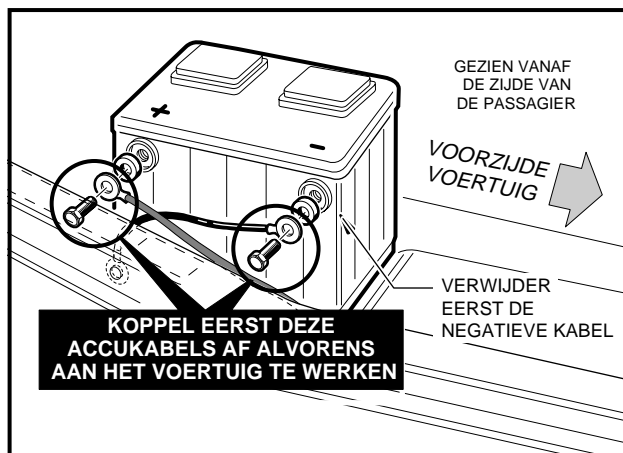
- GEVAAR duidt op een rechtstreeks risico dat ernstig of dodelijk letsel of de dood zal veroorzaken.

⚠ WAARSCHUWING

- WAARSCHUWING duidt op een rechtstreeks risico dat ernstig of dodelijk letsel kan veroorzaken.

⚠ VOORZICHTIG

- VOORZICHTIG duidt op risico's of onveilige praktijken die lichte verwondingen of materiële schade kunnen veroorzaken.



Figuur 1 12 volt accu

ALGEMENE WAARSCHUWINGEN

De volgende veiligheidsvoorschriften moeten altijd worden gerespecteerd bij het gebruik, de reparatie of het onderhoud van het voertuig. Identificatie-informatie over de kenmerken van het voertuig vindt u ook op pagina's 8 tot en met 13. Andere specifieke waarschuwingen vindt u overal in deze handleiding en op het voertuig.

⚠ GEVAAR

- **Benzinedampen – Accudampen – Ontvlambaar! Ontploffbaar! Niet roken. Houd vonken en vlammen op veilige afstand van het voertuig en de onderhoudsruimte. Onderhoud uitsluitend uitvoeren in een goed geventileerde omgeving.**
- **Gebruik een voertuig met benzinemotor niet in een afgesloten ruimte zonder behoorlijke ventilatie. Motor produceert koolmonoxide, een reukloos, dodelijk, giftig gas.**
- **Een transportvoertuig geeft geen bescherming tegen bliksem, rondvliegende voorwerpen of andere stormrisico's. Indien u door een onweer overvallen wordt terwijl u een Carryall-voertuig bestuurt, moet u het voertuig verlaten en beschutting zoeken, volgens de plaatselijk geldende veiligheidsvoorschriften.**

⚠ WAARSCHUWING

- **Laat geen kinderen zonder toezicht toe op het voertuig.**
- **Wanneer u het voertuig stopt en verlaat:**
 - Draai het contactslot op UIT en verwijder de sleutel.
 - Plaats vooruit-/achteruithendel in VRIJLOOP (N).
 - Schakel de parkeerrem in.
- **De uitlaatgassen van dit product bevatten chemicaliën waarvan de staat Californië weet dat ze kanker, geboortefwijkingen of andere reproductieletsels veroorzaken.**
- **Laat alleen een getrainde monteur het voertuig repareren of onderhouden. Zelfs bij eenvoudige reparaties of onderhoudshandelingen moet u nauwkeurig de procedures volgen zoals ze in deze handleiding worden beschreven. Volg alle GEVAAR-, WAARSCHUWING- en VOORZICHTIG-procedures in de handleiding en op het voertuig zelf.**
- **Draag altijd een veiligheidsbril of een goedgekeurde oogbescherming wanneer u het voertuig onderhoudt. Draag bij het werken met accu's een volledig gelaatsmasker en rubberhandschoenen.**
- **Gebruik bij het werken met de accu of de elektrische aansluitingen altijd geïsoleerd gereedschap.**
- **Verkeerd gebruik of gebrekkig onderhoud van het voertuig kan de prestatie ervan verminderen of tot ernstige verwondingen leiden.**
- **Elke wijziging of aanpassing van het voertuig die de stabiliteit en wegligging beïnvloedt, of die de maximumsnelheid boven de fabrieksspecificaties instelt, kan ernstige of dodelijke verwondingen veroorzaken.**
- **Gevaar chassis – Laat geen gereedschap of andere metalen voorwerpen in aanraking komen met het chassis wanneer u de accu of andere elektrische bedrading afkoppelt. Laat nooit een positieve draad in aanraking komen met het chassis van het voertuig, de motor of andere metalen onderdelen.**
- **Houdt u aan alle in deze handleiding vermelde procedures voor het laden en lossen van het voertuig. U mag het nominale laadvermogen van het voertuig niet overschrijden.**
- **Vóór het onderhoud van het voertuig:**
 - Draai het contactslot op UIT en verwijder de sleutel.
 - Plaats de vooruit-/achteruithendel in VRIJLOOP (N).
 - Blokkeer de wielen.
 - Koppel accukabels af, de negatieve (-) kabel eerst (Figuur 1, pagina 6).
 - De bougiekabel van de bougie losmaken.

CARRYALL 1 EN CARRYALL 2

⚠ WAARSCHUWING

WANNEER HET VOERTUIG OMKANTELT OF IEMAND ERVAN VALT, KAN DAT DE DOOD VEROORZAKEN.

- Lees de gebruiksaanwijzing alvorens het voertuig te gebruiken.
- Blijf zitten en houd u vast aan de handgrepen wanneer het voertuig in beweging is.
- Start het voertuig niet alvorens iedereen neerzit.
- Maximum twee (2) personen per zitje.
- Bestuur het voertuig uitsluitend vanuit de bestuurdersplaats en rijd er nooit mee op de openbare weg.
- Houd het lichaam in het voertuig wanneer het in beweging is.
- Rijd langzaam in bochten en rij rechtdoor wanneer u een helling op- of afrijdt.
- Laat geen kinderen zonder toezicht toe in het voertuig.
- Bestuur het voertuig nooit onder invloed van alcohol of drugs.
- Gebruik de remmen om te vertragen wanneer u van een helling rijdt.
- Sta nooit vóór of achter het voertuig.

CCI 1019606-01

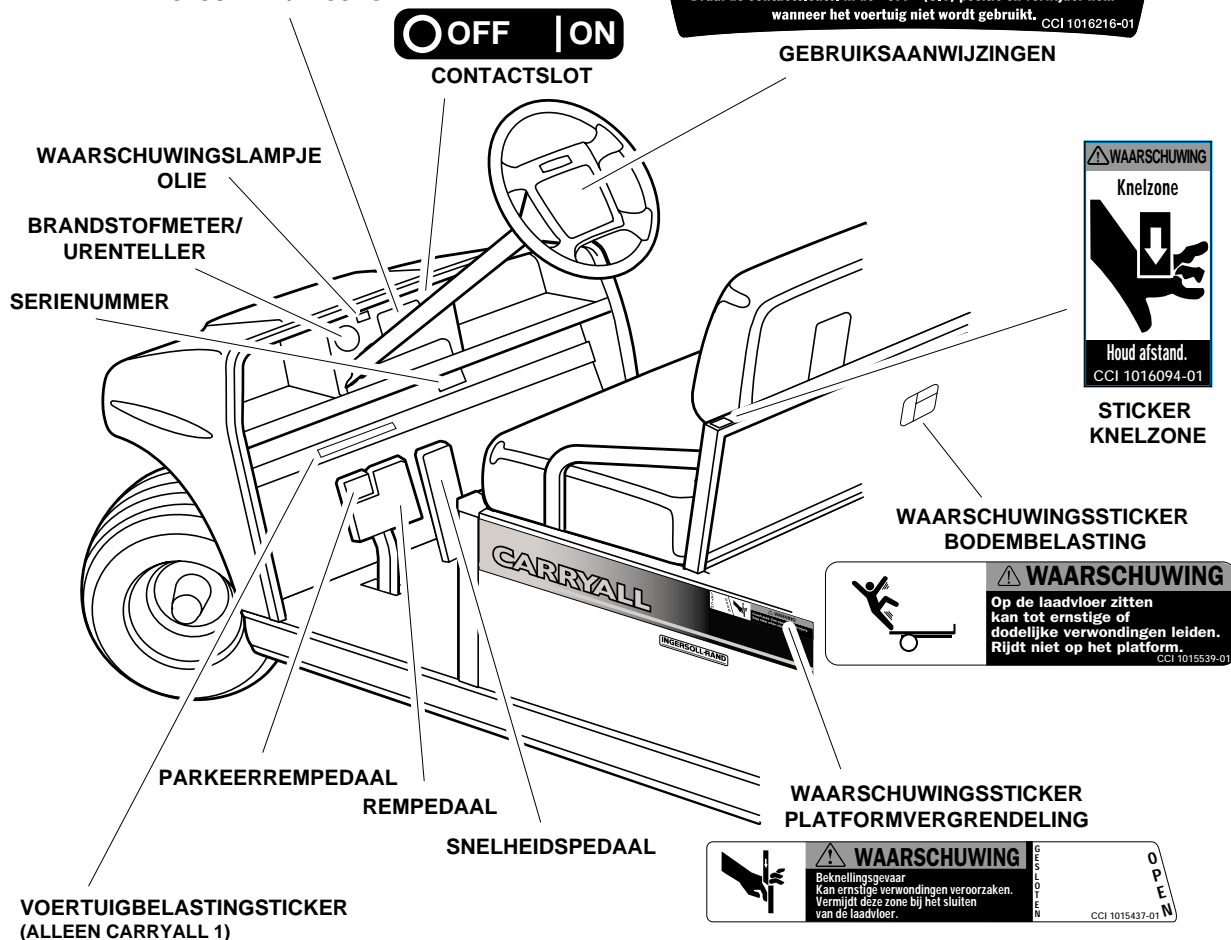
**WAARSCHUWINGSSTICKER
BESTUURDER/PASSAGIER**

INSTRUCTIES VOOR HET GEBRUIK

- Lees de handleiding en de waarschuwingen op het dashboard voor u het voertuig bestuurt.
- Bestudeer de bedieningen en zorg dat u ze begrijpt.
- Zorg dat de wielen in de gewenste richting gedraaid zijn.
- Draai de contactsleutel in de "START" positie en kijk of uw weg vrij is.
 - Terwijl het voertuig stilstaat, kiest u de rijrichting door de Voorruit/Achterruit-schakelaar of -hendel in de gewenste stand te plaatsen.
 - F - Forward (Vooruit) N - Neutral (Vrijloop)
 - R - Reverse (Achteruit - u hoort een zoemer)
- Wanneer u het snelheidspedaal indrukt, zal het voertuig in beweging komen.
 - Druk het snelheidspedaal langzaam in om de snelheid te verhogen. Door het snelheidspedaal in te drukken, maakt u de parkeerrem los.
- Om te stoppen, laat u het snelheidspedaal los en drukt u de rempedaal in.
 - Nadat het voertuig tot stilstand is gekomen, drukt u het rempedaal krachtig in tot hij vergrendelt.
 - Plaats de Voorruit/Achterruit-schakelaar in vrijloop. Draai de contactsleutel in de "OFF" (UIT) positie en verwijder hem wanneer het voertuig niet wordt gebruikt.

CCI 1016216-01

GEBRUIKSAANWIJZINGEN



**VOERTUIGBELASTINGSTICKER
(ALLEEN CARRYALL 1)**

BELASTING VAN HET VOERTUIG

Lees de handleiding en de waarschuwingen op het dashboard.

- Nominale belasting van het voertuig: 362 kg (uitsluitend op vlak terrein). Dit gewicht omvat de passagiers, de lading op de laadvloer en het totale gewicht van de aanhangwagen. Raadpleeg de handleiding.
- Maximum vracht 150 kg. Dit gewicht omvat de lading op de laadvloer en het totale gewicht van de aanhangwagen.
- Maximum belasting trekhaak: 68 kg.

- De vracht moet gelijkmatig over de laadvloer verdeeld worden, zo ver mogelijk naar voren. Zorg dat deze goed bevestigd is.
- Verlaag met het oog op de stabiliteit uw snelheid wanneer het voertuig volledig belast is. Niet stoppen of achteruit rijden op steile hellingen.
- Vermijd overbelasting. Raadpleeg de handleiding.
- Verminder uw snelheid en lading op oneffen terrein en bij het afdalen van steile hellingen.

1019601-01

(ALLEEN CARRYALL 2)

BELASTING VAN HET VOERTUIG

Lees de handleiding en de waarschuwingen op het dashboard.

- Nominale belasting van het voertuig: 554 kg (uitsluitend op vlak terrein). Dit gewicht omvat de passagiers, de lading op de laadvloer en het totale gewicht van de aanhangwagen. Raadpleeg de handleiding.
- Maximum vracht 150 kg. Dit gewicht omvat de lading op de laadvloer en het totale gewicht van de aanhangwagen.
- Maximum belasting trekhaak: 68 kg.

- De vracht moet gelijkmatig over de laadvloer verdeeld worden, zo ver mogelijk naar voren. Zorg dat deze goed bevestigd is.
- Verlaag met het oog op de stabiliteit uw snelheid wanneer het voertuig volledig belast is. Niet stoppen of achteruit rijden op steile hellingen.
- Vermijd overbelasting. Raadpleeg de handleiding.
- Verminder uw snelheid en lading op oneffen terrein en bij het afdalen van steile hellingen.

1019602-01

CARRYALL 1 EN CARRYALL 2

WAARSCHUWING

- BENZINE - ONTPLOFFINGSGEVAAR / BRANDGEVAAR
- KAN ERNSTIGE OF DODELIJKE VERWONDINGEN VEROORZAKEN.
- VERMIJDT VONKEN OF OPEN VUUR, NIET ROKEN.
- STOP DE MOTOR EN LAAT HEM AFKOELEN VOOR U BIJTANKT.
- OPEN () DE BRANDSTOFKLEP BIJ GEBRUIK; SLUIT ZE AF () BIJ BEWARING OF TRANSPORT. CCI 1015476-01

WAARSCHUWINGSSTICKER BENZINE
(OP CHASSIS)

WAARSCHUWING

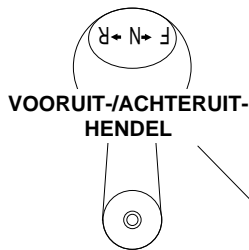
KAN ERNSTIGE VERWONDINGEN VEROORZAKEN

DRAAIENDE ONDERDELEN

HETE
Uitlaat en knalpot

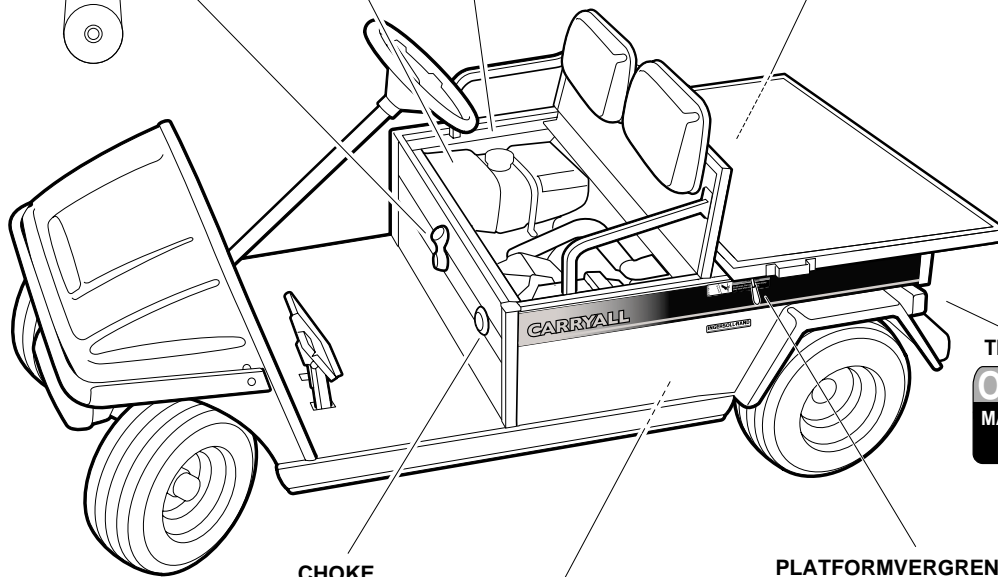
NIET AANRAKEN CCI 1019605-01

STICKER DRAAIENDE ONDERDELEN
EN HEET VERDEELSTUK
(OP STARTER/GENERATOR
EN MOTOR)



VOORUIT-/ACHTERUIT-
HENDEL

BRANDSTOF-
AFSLUITKLEP



CHOKE

PLATFORMVERGRENDELING

TREKHAAKSTICKER

OPMERKING

MAXIMUM BELASTING
TREKHAAK 667 N

CCI 1011553

(CARRYALL 2)

WAARSCHUWINGSSTICKER
AARDING CHASSIS
(OP CHASSIS)

	<p>WAARSCHUWING</p> <p>Negatieve aarding van het chassis. Kan ernstige verwondingen veroorzaken. De positieve (+) batterijpool of -kabel niet kortsluiten met het chassis. De negatieve batterijkabel als eerste afkoppelen.</p>		<p>WAARSCHUWING</p> <p>Overdreven snelheid kan ernstige of dodelijke verwondingen veroorzaken. Raak niet aan de afstelling van de toerenregelaar.</p> <p>CCI 1019152-01</p>
---	---	---	--

CARRYALL 2 PLUS

⚠ WAARSCHUWING

WANNEER HET VOERTUIG OMKANTELT OF IEMAND ERVAN VALT, KAN DAT DE DOOD VEROORZAKEN.

- Lees de gebruiksaanwijzing alvorens het voertuig te gebruiken.
- Blijf zitten en houd u vast aan de handgrepen wanneer het voertuig in beweging is.
- Start het voertuig niet alvorens iedereen neerzit.
- Maximum twee (2) personen per zitje.
- Bestuur het voertuig uitsluitend vanuit de bestuurdersplaats en rijd er nooit mee op de openbare weg.
- Houd het lichaam in het voertuig wanneer het in beweging is.
- Rijd langzaam in bochten en rij rechtdoor wanneer u een helling op- of afrijdt.
- Laat geen kinderen zonder toezicht toe in het voertuig.
- Bestuur het voertuig nooit onder invloed van alcohol of drugs.
- Gebruik de remmen om te vertragen wanneer u van een helling rijdt.
- Sta nooit vóór of achter het voertuig.

CCI 1019606-01

WAARSCHUWINGSSTICKER BESTUURDER/PASSAGIER

GEBRUIKSAANWIJZINGEN

- Lees de handleiding en de veiligheidsvoorschriften op het dashboard alvorens het voertuig te besturen.
- Bestudeer de bedieningen en zorg dat u de werking ervan begrijpt.

STARTEN VAN DE MOTOR

- Plaats de schakelhefboom in 'N' – de vrijloopstand.
- Druk het rempedaal in.
- Draai het contactslot op 'START' en laat de rem los.

BEDIENEN VAN HET VOERTUIG

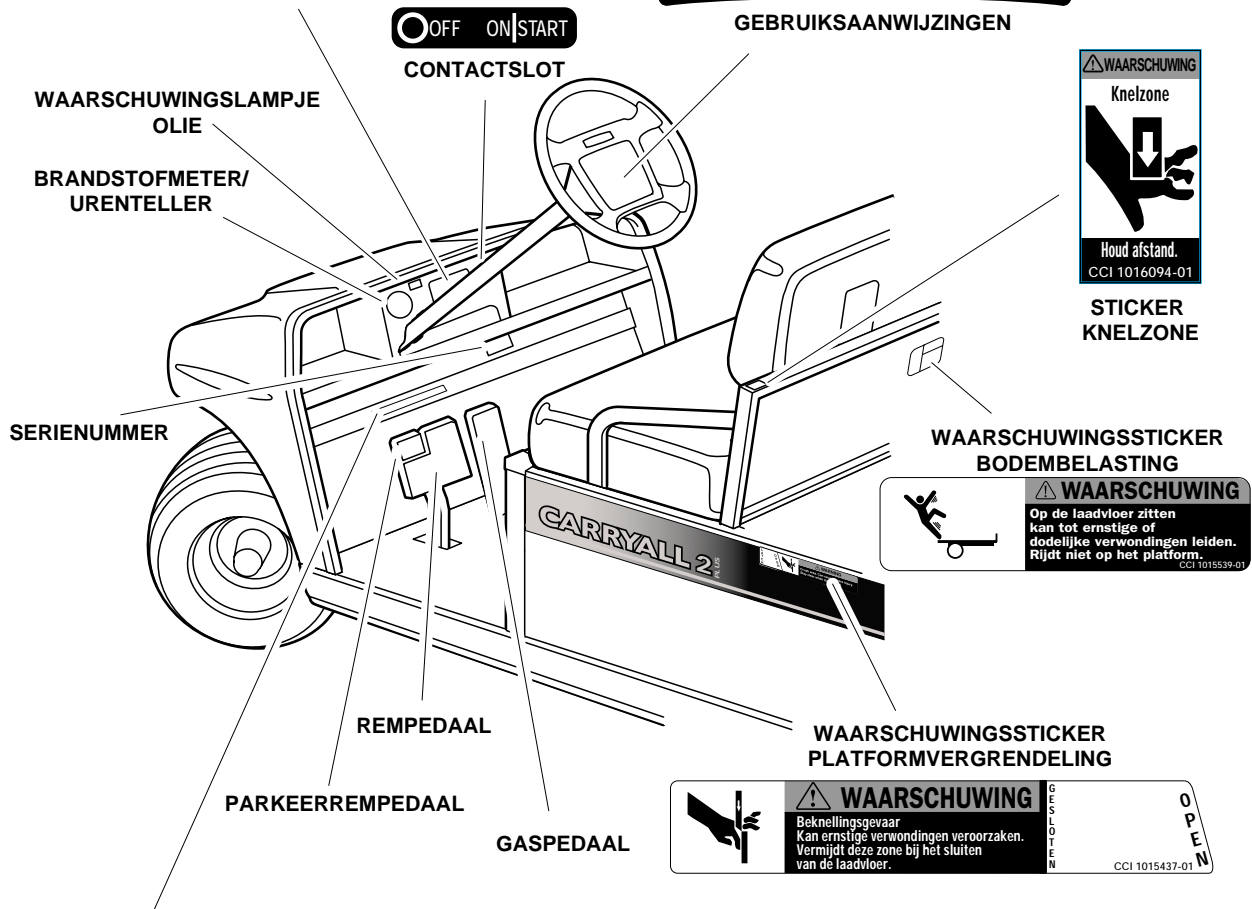
- Zorg dat de wielen in de gewenste richting gedraaid zijn.
- Controleer of de weg vrij is.
- Wanneer het voertuig tot stilstand is gekomen en de motor stationair draait, kies dan de rijrichting door de schakelhefboom of schakelaar in de gewenste positie te plaatsen.
F – Vooruit N – Vrijloop of neutraal R – Achteruit (De zoemer werkt)
- Bij het indrukken van het gaspedaal wordt de parkeerrem uitgeschakeld.
- Druk het gaspedaal langzaam in om te versnellen.
- De motor moet stationair draaien voordat de schakelhefboom mag worden verplaatst.

STOPPEN VAN HET VOERTUIG

- Laat het gaspedaal los en druk het rempedaal in.
- Nadat u het voertuig tot stilstand hebt gebracht, drukt u stevig op de parkeerrem, totdat deze blokkeert.
- Draai de sleutel in de stand UIT, verwijder de sleutel en plaats de schakelhefboom recht naar boven in de vrijloopstand, wanneer het voertuig niet wordt gebruikt.

CCI 101693201

GEBRUIKSAANWIJZINGEN



VOERTUIGBELASTINGSTICKER

BELASTING VAN HET VOERTUIG

Lees de handleiding en de waarschuwingen op het dashboard.

- Nominale belasting van het voertuig: 554 kg (uitsluitend op vlak terrein). Dit gewicht omvat de passagiers, de lading op de laadvloer en het totale gewicht van de aanhangwagen. Raadpleeg de handleiding.
- Maximum vracht 150 kg.
- Dit gewicht omvat de lading op de laadvloer en het totale gewicht van de aanhangwagen.
- Maximum belasting trekhaak: 68 kg.

- De vracht moet gelijkmatig over de laadvloer verdeeld worden, zo ver mogelijk naar voren. Zorg dat deze goed bevestigd is.
- Verlaag met het oog op de stabiliteit uw snelheid wanneer het voertuig volledig belast is. Niet stoppen of achteruit rijden op steile hellingen.
- Vermijd overbelasting. Raadpleeg de handleiding.
- Verminder uw snelheid en lading op oneffen terrein en bij het afdalen van steile hellingen.

1019602-01

CARRYALL 2 PLUS



WAARSCHUWING

- BENZINE - ONTPLOFFINGSGEVAAR / BRANDGEVAAR
- KAN ERNSTIGE OF DODELIJKE VERWONDINGEN VEROORZAKEN.
- VERMIJDT VONKEN OF OPEN VUUR. NIET ROKEN.
- STOP DE MOTOR EN LAAT HEM AFKOELEN VOOR U BIJTANKT.
- OPEN (←) DE BRANDSTOFKLEP BIJ GEBRUIK; SLUIT ZE AF (→) BIJ BEWARING OF TRANSPORT.

CCI 1015476-01

WAARSCHUWINGSSTICKER BENZINE
(OP CHASSIS)



WAARSCHUWING

KAN ERNSTIGE VERWONDINGEN VEROORZAKEN

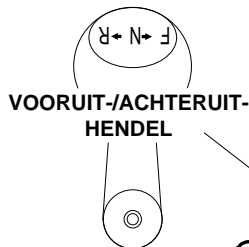
DRAAIENDE ONDERDELEN

HETE

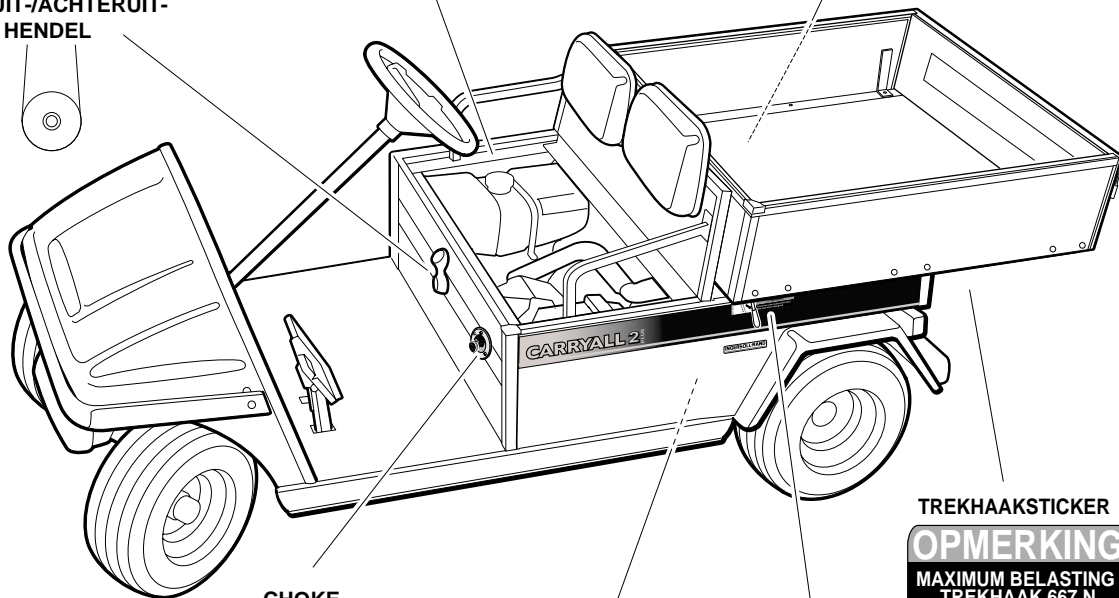
Uitlaat en knalpot

NIET AANRAKEN CCI 1019605-01

STICKER DRAAIENDE ONDERDELEN
EN HEET VERDEELSTUK
(OP STARTER/GENERATOR EN MOTOR)



BRANDSTOF-
AFSLUITKLEP



OPMERKING

MAXIMUM BELASTING
TREKHAAK 667 N

CCI 1011553

PLATFORMVERGRENDELING

WAARSCHUWINGSSTICKER
AARDING CHASSIS
(OP CHASSIS)



WAARSCHUWING

Negatieve aarding van het chassis. Kan ernstige verwondingen veroorzaken.

De positieve (+) batterijpool of -kabel niet kortsluiten met het chassis.

De negatieve batterijkabel als eerste afkoppelen.



WAARSCHUWING

Overdrevensnelheid kan ernstige of dodelijke verwondingen veroorzaken.

Raak niet aan de afstelling van de toerenregelaar.

CCI 1019152-01

CARRYALL 6

⚠ WAARSCHUWING

WANNEER HET VOERTUIG OMKANTELT OF IEMAND ERVAN VALT, KAN DAT DE DOOD VEROORZAKEN.

- Lees de gebruiksaanwijzing alvorens het voertuig te gebruiken.
- Blijf zitten en houd u vast aan de handgrepen wanneer het voertuig in beweging is.
- Start het voertuig niet alvorens iedereen neerzit.
- Maximum twee (2) personen per zitje.
- Bestuur het voertuig uitsluitend vanuit de bestuurdersplaats en rijd er nooit mee op de openbare weg.
- Houd het lichaam in het voertuig wanneer het in beweging is.
- Rijd langzaam in bochten en rij rechtdoor wanneer u een helling op- of afrijdt.
- Laat geen kinderen zonder toezicht toe in het voertuig.
- Bestuur het voertuig nooit onder invloed van alcohol of drugs.
- Gebruik de remmen om te vertragen wanneer u van een helling rijdt.
- Sta nooit vóór of achter het voertuig.

CCI 1019606-01

**WAARSCHUWINGSSTICKER
BESTUURDER/PASSAGIER**

⚠ WAARSCHUWING

Knelzone



Houd afstand.

CCI 1016094-01

**STICKER
KNELZONE**

⚠ WAARSCHUWING

- BENZINE - ONTPLOFFINGSGEVAAR / BRANDGEVAAR
- KAN ERNSTIGE OF DODELIJKE VERWONDINGEN VEROORZAKEN.
- VERMIJDT VONKEN OF OPEN VUUR. NIET ROKEN.
- STOP DE MOTOR EN LAAT HEM AFKOELEN VOOR U BIJTANKT.
- OPEN () DE BRANDSTOPKLEP BIJ GEBRUIK; SLUIT ZE AF () BIJ BEWARING OF TRANSPORT.

CCI 1015476-01

**WAARSCHUWINGSSTICKER BENZINE
(OP CHASSIS)**

**STICKER DRAAIENDE
ONDERDELEN
EN HEET VERDEELSTUK**

⚠ WAARSCHUWING

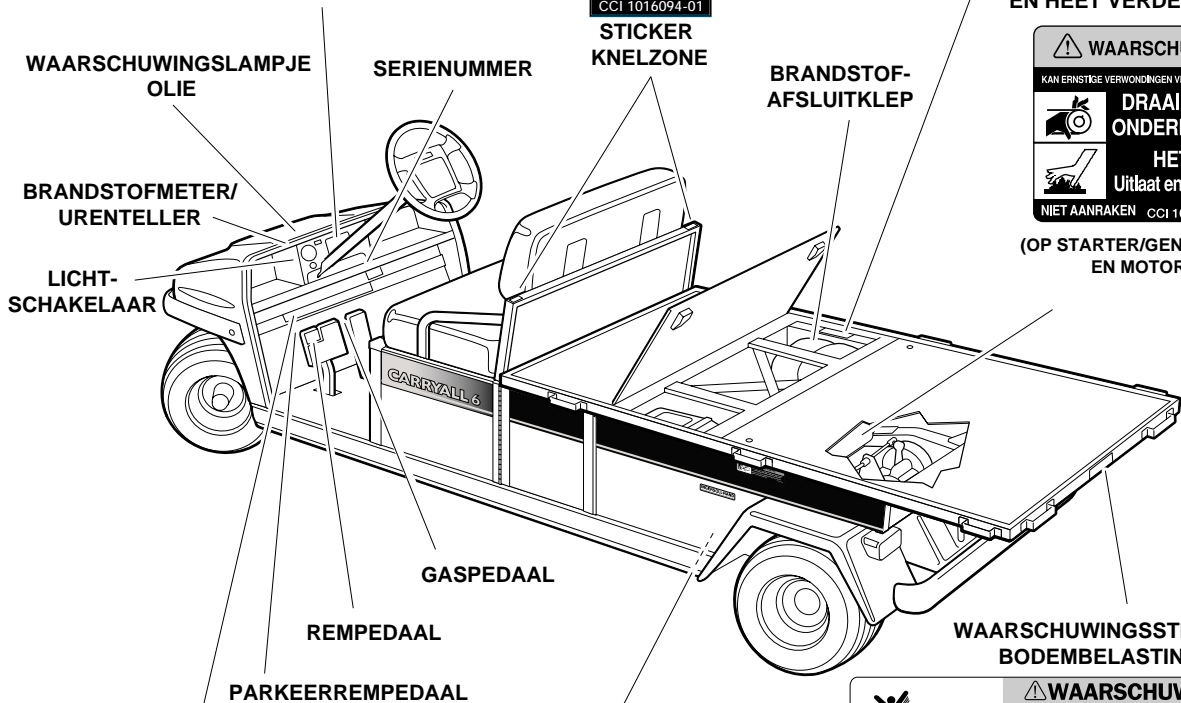
KAN ERNSTIGE VERWONDINGEN VEROORZAKEN

**DRAAIENDE
ONDERDELEN
HETE**

Uitlaat en knalpot

NIET AANRAKEN CCI 1019605-01

**(OP STARTER/GENERATOR
EN MOTOR)**



PARKEERREMPEDAAL

REMPEDAAL

GASPEDAAL

**WAARSCHUWINGSSTICKER
BODEMBELASTING**

⚠ WAARSCHUWING

Op de laadvloer zitten kan tot ernstige of dodelijke verwondingen leiden. Rijd niet op het platform.

CCI 1015538-01

WAARSCHUWINGSSTICKER AARDING CHASSIS

	<p>⚠ WAARSCHUWING</p> <p>Negatieve aarding van het chassis. Kan ernstige verwondingen veroorzaken.</p> <p>De positieve (+) batterijpool of -kabel niet kortsluiten met het chassis. De negatieve batterijkabel als eerste afkoppelen.</p>		<p>⚠ WAARSCHUWING</p> <p>Overdreven snelheid kan ernstige of dodelijke verwondingen veroorzaken.</p> <p>Raak niet aan de afstelling van de toerenregelaar.</p> <p>CCI 1019152-01</p>
---	--	---	---

STICKER BELASTING VOERTUIG

<p>BELASTING VAN HET VOERTUIG</p> <p>Lees de handleiding voor de eigenaar en de waarschuwingen op het dashboard.</p>	<ul style="list-style-type: none"> • Nominale belasting van het voertuig: 680 kg (uitsluitend op vlak terrein). Dit gewicht omvat de passagiers, de lading op de laadvloer en het totale gewicht van de aanhangwagen. Raadpleeg de handleiding voor de eigenaar. • Maximale belasting CARRYALL 6 of TURF 6 – 454 kg, TRANSPORTER – 136 kg. Gewicht omvat bodembelasting en brutogewicht van de aanhangwagen. • Maximum belasting trekhaak: 68 kg. 	<ul style="list-style-type: none"> • De vracht moet gelijkmatig over de laadvloer verdeeld worden, zo ver mogelijk naar voren. Zorg dat deze goed bevestigd is. • Verlaag met het oog op de stabiliteit uw snelheid wanneer het voertuig volledig belast is. Niet stoppen of achteruitrijden op steile hellingen. • Vermijd overbelasting. Raadpleeg de handleiding voor de eigenaar. • Verminder uw snelheid en lading op oneffen terrein en bij het afдалen van steile hellingen. <p>CCI 1019600-01</p>
---	--	---

CARRYALL 6

GEBRUIKSAANWIJZINGEN

- Lees de handleiding en de veiligheidsvoorschriften op het dashboard alvorens het voertuig te besturen.
- Bestudeer de bedieningen en zorg dat u de werking ervan begrijpt.

STARTEN VAN DE MOTOR

- Plaats de schakelhefboom in 'N' – de vrijloopstand.
- Druk het rempedaal in.
- Draai het contactslot op 'START' en laat de rem los.

BEDIENEN VAN HET VOERTUIG

- Zorg dat de wielen in de gewenste richting gedraaid zijn.
- Controleer of de weg vrij is.

- Wanneer het voertuig tot stilstand is gekomen en de motor stationair draait, kies dan de rijrichting door de schakelhefboom of schakelaar in de gewenste positie te plaatsen.
F – Vooruit N – Vrijloop of neutraal R – Achteruit (De zomer werkt)
- Bij het indrukken van het gaspedaal wordt de parkeerrem uitgeschakeld.
- Druk het gaspedaal langzaam in om te versnellen.
- De motor moet stationair draaien voordat de schakelhefboom mag worden verplaatst.


STOPPEN VAN HET VOERTUIG

- Laat het gaspedaal los en druk het rempedaal in.
- Nadat u het voertuig tot stilstand hebt gebracht, drukt u stevig op de parkeerrem, totdat deze blokkeert.
- Draai de sleutel in de stand UIT, verwijder de sleutel en plaats de schakelhefboom recht naar boven in de vrijloopstand, wanneer het voertuig niet wordt gebruikt.

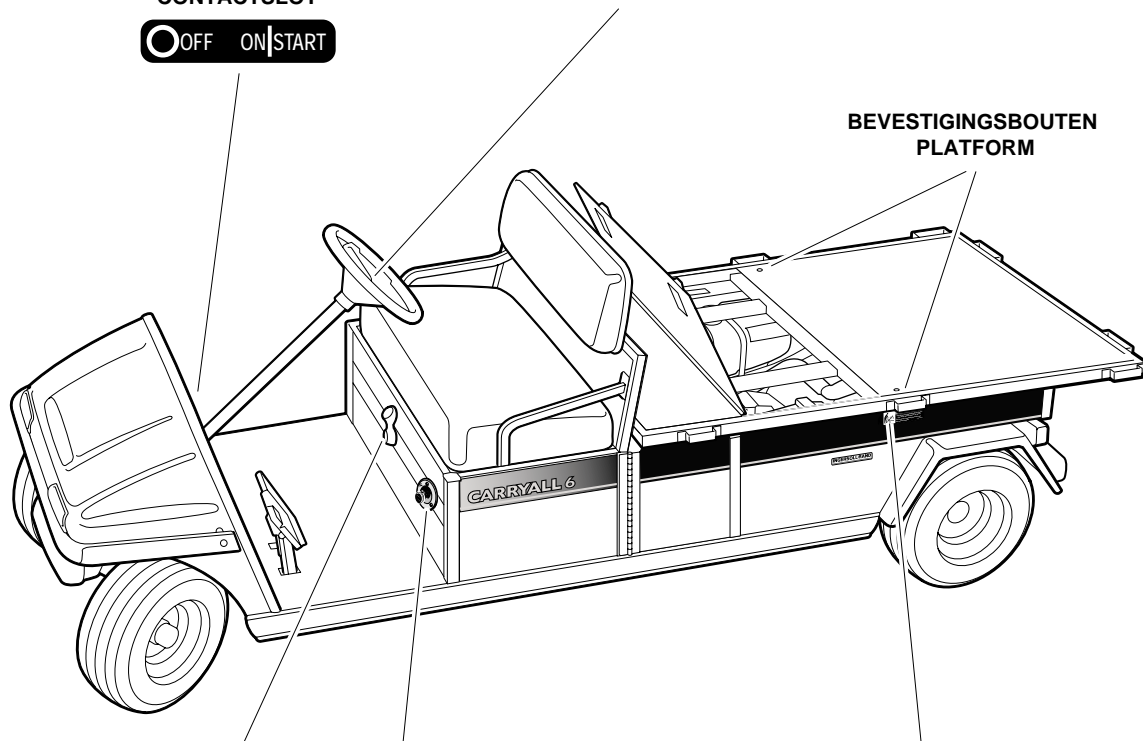
CCI 101693201

GEBRUIKSAANWIJZINGEN

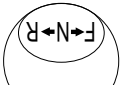
CONTACTSLOT




BEVESTIGINGSBOUTEN PLATFORM




CHOKE



**VOORUIT-/ACHTERUIT-
HENDEL**





WAARSCHUWINGSSTICKER BOUTEN PLATFORM

ALGEMENE INFORMATIE

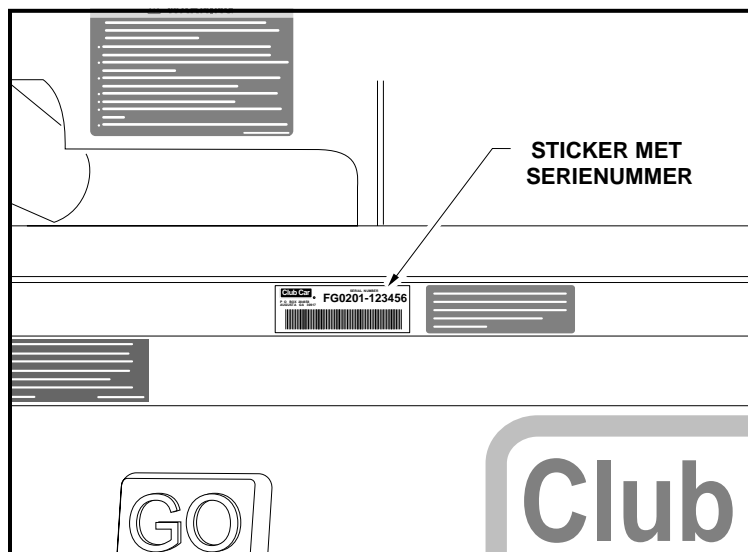
In deze handleiding worden vier benzine modellen van Carryall beschreven: de Carryall 1, Carryall 2, Carryall 2 Plus, en Carryall 6. Deze handleiding benadrukt de belangrijke kenmerken die specifiek zijn voor elk model. Wij verzoeken de eigenaar/gebruiker dringend om de handleiding te lezen, te zorgen dat u deze begrijpt en bijzondere aandacht te schenken aan de kenmerken die typisch zijn voor uw voertuig(en).

Elk Carryall-voertuig is uitgerust met een contactslot met twee standen of een contactslot met drie standen. Voertuigen met een contactslot met twee standen worden soms 'pedal-start'-voertuigen genoemd; voertuigen met een contactslot met drie standen worden soms 'key-start'-voertuigen genoemd.

IDENTIFICATIE VAN HET MODEL

Het serienummer van uw Carryall-voertuig staat vermeld op een sticker met streepjescode, net boven het gaspedaal, op het chassis (Voorbeeld: FG0201-123456) (**Figuur 2, pagina 14**). Een tweede serienummersticker bevindt zich op de carrosserie achter het midden van het dashboard. Om die sticker te zien, moet u het middenpaneel van het dashboard verwijderen. **Zie volgende OPMERKING.**

OPMERKING: Houd altijd het serienummer bij de hand als u onderdelen bestelt of informatie opvraagt.



Figuur 2 Serienummersticker

BEDIENINGEN EN AANWIJZERS

Lees **GEVAAR** en **WAARSCHUWING** op pagina 7.

⚠ WAARSCHUWING

- **Wijzig niets aan de toerenregelaar. Dit zal de garantie doen vervallen en zal de motor en andere onderdelen beschadigen. onveilige snelheden kunnen bovendien ongevallen veroorzaken, met materiële schade en ernstige of dodelijke verwondingen tot gevolg.**

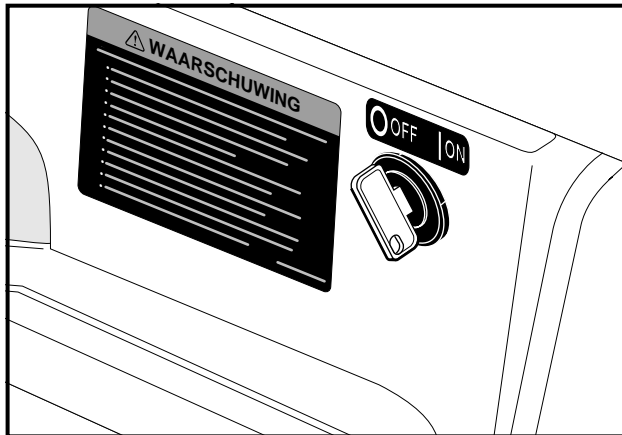
- Wanneer het voertuig in beweging is, mag u de vooruit-/achteruithendel niet verplaatsen. Breng het voertuig altijd volledig tot stilstand voor u de hendel verplaatst, om materiële schade of verwonding van nietsvermoedende passagiers te voorkomen.
- Laat het gaspedaal los en druk het rempedaal stevig in tot het voertuig stopt. Om te voorkomen dat het voertuig per ongeluk start of wegrolt, schakelt u de parkeerrem in, draait u het contactslot op UIT en verwijdert u de sleutel voor u het voertuig verlaat.

CONTACTSLOT

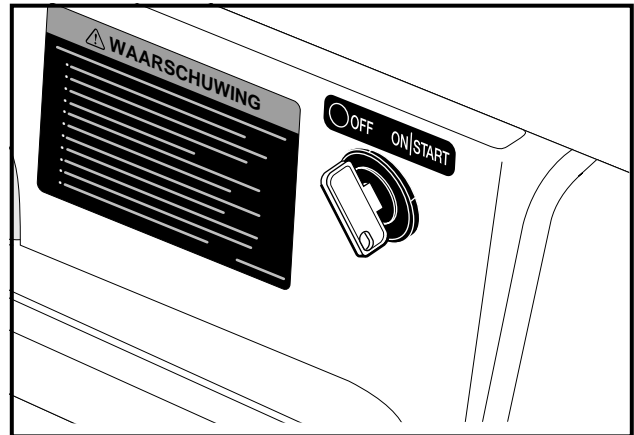
Het contactslot bevindt zich rechts van de stuurkolom op het dashboard.

- **Pedal-start-voertuig:** Het contactslot heeft twee duidelijk gemerkte standen: UIT en AAN (**Figuur 3, pagina 15**).
- **Key-start-voertuig:** Het contactslot heeft drie standen: UIT, AAN en START. Om het voertuig te starten, draait u de sleutel voorbij AAN naar START en houdt u hem daar tot de motor vlot draait. Wanneer u de sleutel loslaat, keert hij terug naar de stand AAN en moet de motor stationair draaien (**Figuur 4, pagina 15**).

OPMERKING: De sleutel kan alleen verwijderd worden wanneer het contactslot in de stand UIT staat.



Figuur 3 Contactslot met twee standen – pedal-start-voertuig

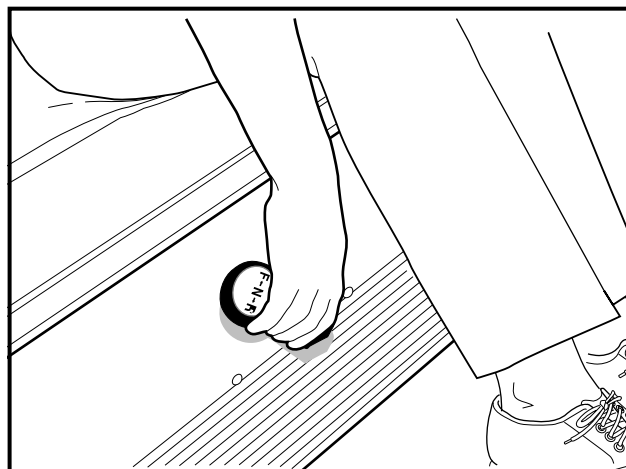


Figuur 4 Contactslot met drie standen – key-start-voertuig

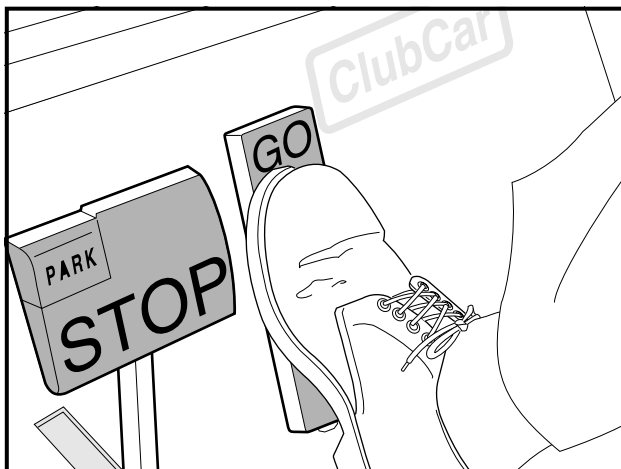
VOORUIT-/ACHTERUITHENDEL

De vooruit-/achteruithendel bevindt zich op het voorpaneel van de bank (**Figuur 5, pagina 16**). De hendel heeft drie standen: **F** (VOORUIT), **N** (VRIJLOOP) en **R** (ACHTERUIT). Draai de hendel naar de bestuurder toe (VOORUIT) om vooruit te rijden en naar de passagier toe (ACHTERUIT) om achteruit te rijden. Alle Club Car-voertuigen hebben in achteruit een lagere snelheid. Wanneer de vooruit-/achteruithendel in ACHTERUIT (R) staat, geeft de achteruitzoemer een waarschuwingssignaal.

- **Pedal-start-voertuig:** Met de hendel omhoog (VRIJLOOP), kan het voertuig niet rijden.
- **Key-start-voertuig:** De motor draait stationair wanneer de hendel op VRIJLOOP (N) staat.



Figuur 5 Vooruit-/achteruithendel



Figuur 6 Gaspedaal en rempedalen

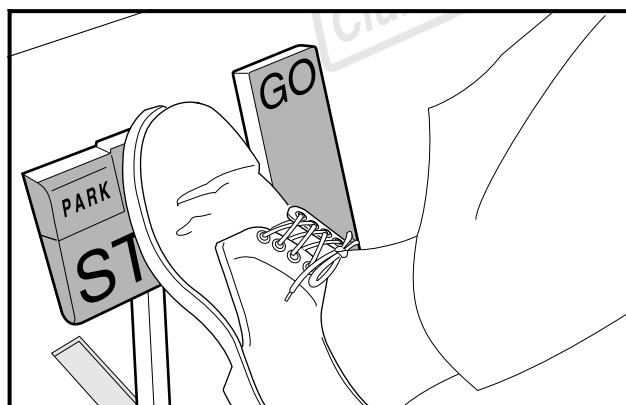
GASPEDAAL

Het gaspedaal is het pedaal rechts, met het woord GO (Figuur 6, pagina 16). Dit gaspedaal werkt anders dan het gaspedaal van een auto:

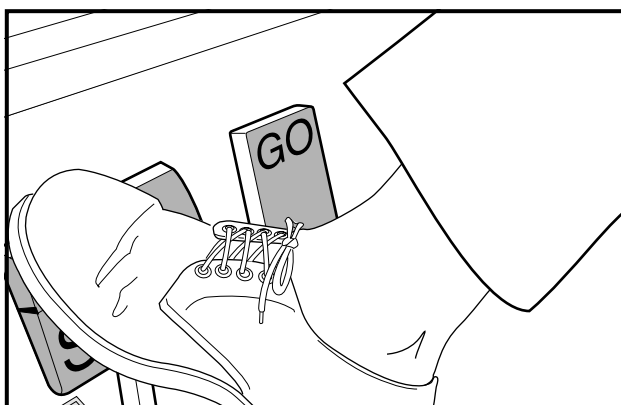
- **Pedal-start-voertuig:** Met het contactslot in de AAN-stand en de stand-/achteruithendel in VOORUIT (F) of ACHTERUIT (R), schakelt het indrukken van het gaspedaal automatisch de parkeerrem uit en rijdt het voertuig in de gekozen richting (vooruit of achteruit). Bij het loslaten van het gaspedaal krijgt de motor geen stroom meer en stopt hij met draaien.
- **Key-start-voertuig:** De motor moet eerst draaien alvorens de vooruit-/achteruithendel kan worden verplaatst en het gaspedaal mag worden ingedrukt. Als u het gaspedaal blijft indrukken, gaat het voertuig sneller rijden tot het de maximumsnelheid bereikt. Wanneer het gaspedaal wordt losgelaten, gaat de motor stationair draaien.

REMPEDAAL

Het rempedaal is het grote pedaal links met het ingelegde woord STOP (Figuur 6, pagina 16). Druk het rempedaal in om de snelheid te verminderen of het voertuig te stoppen (Figuur 7, pagina 16).



Figuur 7 Rempedaal



Figuur 8 Parkeerrempedaal

PARKEERREMPEDAAL

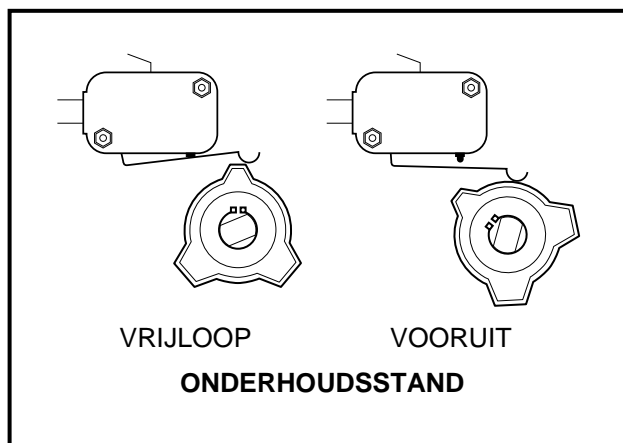
Het pedaal van de parkeerrem is het kleine, verhoogde gedeelte links bovenaan op het rempedaal. Het is gemerkt met het woord PARK, terwijl erboven de woorden PARK BRAKE aangebracht zijn (**Figuur 7, pagina 16**). Om de parkeerrem in te schakelen, drukt u het rempedaal stevig in en kantelt u het parkeerremgedeelte van het pedaal met uw voet naar voren (**Figuur 8, pagina 16**).

▲ WAARSCHUWING

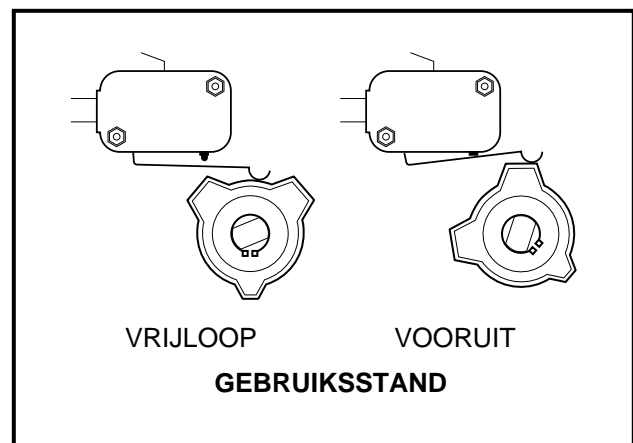
- Bij het indrukken van het gaspedaal of het rempedaal wordt de parkeerrem automatisch uitgeschakeld. De parkeerrem heeft verscheidene blokkeerstanden en moet stevig ingedrukt en geblokkeerd worden om te beletten dat het voertuig wegrolt.

VRIJLOOP-VERGRENDLING

Om het werk van de onderhoudsmonteur te vergemakkelijken, is de achterzijde van de vooruit-/achteruithendel in de motorruimte voorzien van een vrijloop-vergrendelingsnok (gele knop). Wanneer deze nok ongeveer 10 mm naar buiten wordt getrokken en een halve slag wordt gedraaid tot hij vastklikt, staat de nok in de ONDERHOUDSSTAND (**Figuur 9, pagina 17**).



Figuur 9 Vrijloop-vergrendeling – onderhoudsstand



Figuur 10 Vrijloop-vergrendeling – gebruiksstand

▲ WAARSCHUWING

- Wanneer de vergrendelingsnok in de ONDERHOUDSSTAND staat en de motor draait, kan het voertuig onverwachts bewegen indien men de vooruit-/achteruithendel verplaatst of er per ongeluk tegen stoot. Voorkom dit door de voor- en achterwielen goed te blokkeren en de parkeerrem altijd in te schakelen voor u het voertuig een onderhoudsbeurt geeft of verlaat.

- **Pedal-start-voertuig:** Wanneer de nok in de ONDERHOUDSSTAND staat, kan de monteur de motor in vrijloop laten draaien om het voertuig een onderhoudsbeurt te geven en/of te repareren. Met de vergrendelingsnok in deze stand, zal het voertuig niet rijden wanneer de vooruit-/achteruithendel in VOORUIT (F) of ACHTERUIT (R) wordt geplaatst.

OPMERKING: Plaats de vergrendelingsnok na het onderhoud weer in de GEBRUIKSSTAND, anders zal het voertuig niet rijden, ongeacht de stand van de vooruit-/achteruithendel (VOORUIT of ACHTERUIT).

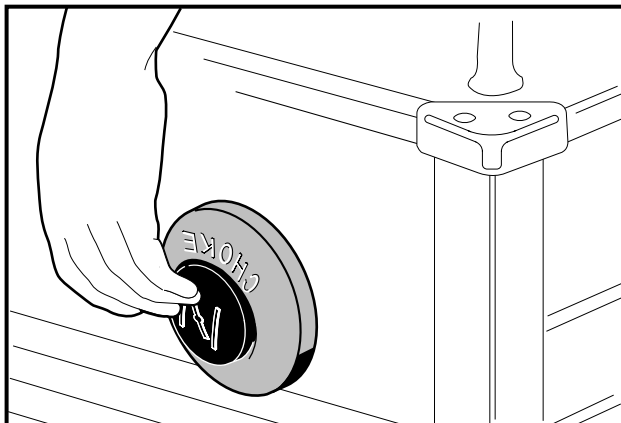
- **Key-start-voertuig:** Wanneer de nok in de ONDERHOUDSSTAND staat, kan de monteur de motor in VOORUIT (F), ACHTERUIT (R) of VRIJLOOP (N) laten draaien om het voertuig een onderhoudsbeurt te geven en/of te repareren. Indien de vooruit-/achteruithendel echter op VOORUIT (F) of ACHTERUIT (R) staat en het gaspedaal wordt ingedrukt, zal de motor stilvallen.

OPMERKING: Plaats de vergrendelingsnok na het onderhoud weer in de GEBRUIKSSTAND, anders zal de motor stilvallen wanneer het gaspedaal wordt ingedrukt en de vooruit-/achteruithendel in VOORUIT (F) of ACHTERUIT (R) staat.

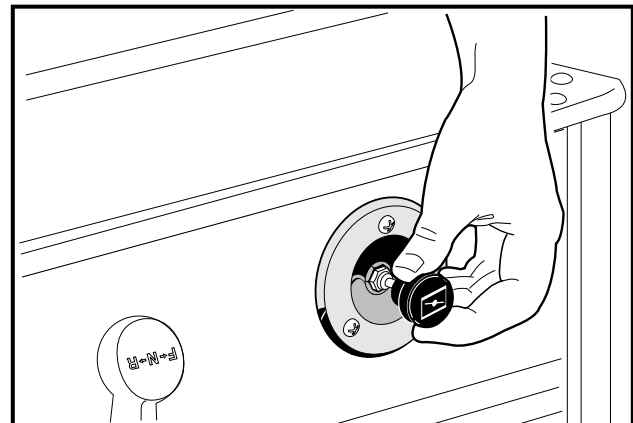
CHOKE

De choke bevindt zich op het voorpaneel van de bank, onder en links van de linkerknie van de bestuurder (**Figuur 11, pagina 18** en **Figuur 12, pagina 18**). Indien het voertuig bij koude temperaturen moeilijk start, gebruikt u de choke:

- **Carryall 1:** Druk de chokeknop in. Houd de chokeknop tijdens het starten ingedrukt en laat hem los wanneer de motor start en vlot draait.
- **Carryall 2, Carryall 2 Plus en Carryall 6:** Trek de chokekabel uit. Houd de chokekabel tijdens het starten uitgetrokken en laat hem los wanneer de motor start en vlot draait.



Figuur 11 Chokeknop



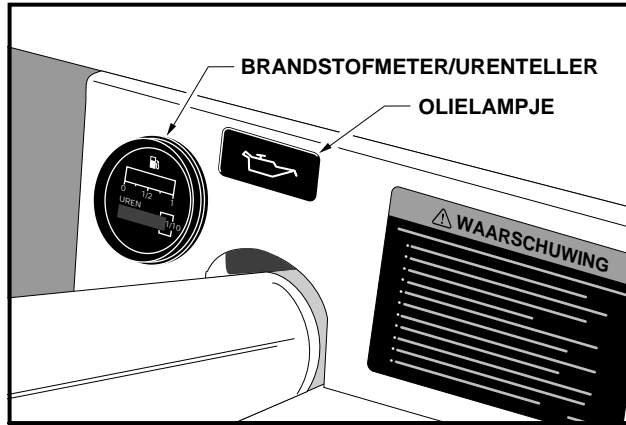
Figuur 12 Chokekabel

OLIELAMPJE

De Carryall met benzinemotor heeft op het dashboard, net boven de stuurkolom, een waarschuwingslampje voor het oliepeil (**Figuur 13, pagina 19**). Indien dit lampje brandt, moet u de olie controleren en zo nodig olie bijvullen voor u het voertuig verder gebruikt. U mag het voertuig nooit blijven rijden wanneer het lampje onafgebroken brandt. Als het lampje aan en uit gaat, mag u blijven rijden maar moet u zo snel mogelijk olie bijvullen. Als het oliepeil correct is maar het lampje blijft branden, laat u het voertuig dan even nakijken door een getrainde monteur.

⚠ VOORZICHTIG

- Als het waarschuwingslampje constant brandt, moet u onmiddellijk olie bijvullen, anders kunt u de motor blijvend beschadigen.



Figuur 13 Brandstofmeter/urenteller en olielampje

BRANDSTOFMETER/URENTELLER

De Carryall met benzinemotor heeft op het dashboard een brandstofmeter/urenteller (**Figuur 13, pagina 19**). Dankzij de brandstofmeter kan de bestuurder het brandstofpeil van het voertuig volgen. De urenteller moet worden gebruikt door de getrainde monteur om bij te houden hoeveel het voertuig wordt gebruikt en om te bepalen wanneer periodiek onderhoud nodig is. **Zie Periodiek onderhoudsschema op pagina 30.**

BEDIENING VOOR KOPLAMPEN

De bedieningsknop voor de koplampen bevindt zich op het dashboard vooraan tussen de benzinemeter en de urenteller enerzijds en de stuurkolom anderzijds. Trek de bedieningsknop voor de koplampen uit om ze te doen branden en duw de knop in om ze te doven.

OPMERKING: *Als de koplampen langdurig branden zonder dat de motor draait of als de motor stationair draait, wordt de accu ontladen.*

VOORBEWERKING EN DAGELIJKSE VEILIGHEIDSCONTROLES

Alle Carryall-voertuigen worden grondig geïnspecteerd en afgesteld in de fabriek. Na de ontvangst van uw nieuwe Carryall(s) moet u zich echter vertrouwd maken met de bedieningen en het gebruik. Controleer elk voertuig zorgvuldig en vergewis u ervan dat het in perfecte staat verkeert voor u de levering aanvaardt.

Gebruik de volgende lijst bij de inspectie van uw nieuwe voertuig. U dient deze lijst dagelijks te gebruiken om ervoor te zorgen dat het voertuig in goede staat verkeert en conform het Periodiek onderhoudsschema op pagina 30 wordt gebruikt. Eventuele defecten mogen uitsluitend hersteld worden door uw Club Car-distributeur/dealer of een getrainde monteur.

- **Algemeen:** Alle onderdelen moeten correct gemonteerd en geïnstalleerd zijn. Verifieer dat alle moeren, bouten en schroeven goed vastzitten. Controleer of alle slangklemmen goed sluiten en de drijfriem van de starter strak gespannen is.
- **Waarschuwingsstickers:** Verifieer dat alle waarschuwings- en gebruiksaanwijzingsstickers aangebracht zijn. **Zie pagina's 8 tot en met 13.**
- **Banden:** Controleer de bandenspanning van uw nieuwe voertuig. **Zie Voertuigspecificaties op pagina 37.** Controleer banden dagelijks op slijtage en schade, en ga na of ze goed zijn opgeblazen.
- **Accu:** Controleer voor het eerste gebruik het elektrolyt: het peil moet voldoende zijn (**Figuur 24, pagina 35**). Controleer de accuklemmen. De kabels moeten goed vastzitten en mogen geen corrosie vertonen. De accu moet volledig opgeladen zijn.

- **Motor:** Controleer het oliepeil. **Zie Motorolie op pagina 33.**
- **Brandstof:** Controleer onmiddellijk het brandstofpeil bij de levering. **Zie Instructies voor het tanken op pagina 33.** Controleer dagelijks de brandstoftank, -leidingen, -dop, -pomp, -filters en carburateur op lekkage.
- **Uitlaatsysteem:** Controleer op lekken.

WAARSCHUWING

- **Verwijder het plastic van de zitting voor u het voertuig gebruikt. Dit nalaten kan brand, materiële schade en ernstig of dodelijk letsel veroorzaken.**

DE GOEDE WERKING CONTROLEREN

Nadat u zich vertrouwd hebt gemaakt met de bedieningen van het voertuig en de instructies voor de bestuurder hebt gelezen en begrepen, maakt u een proefrit. Gebruik de volgende lijst bij de inspectie van uw nieuwe voertuig en ga dagelijks na of het juist werkt. Eventuele defecten mogen uitsluitend hersteld worden door uw Club Car-dealer of een getrainde monteur.

- **Vooruit-/achteruithendel:** Controleer of ze goed werken. **Zie Bedieningen en aanwijzers op pagina 14.**
- **Remmen:** Verifieer dat ze goed werken. Wanneer het rempedaal met matige kracht volledig wordt ingedrukt, mag het niet meer dan halfweg tot de vloer gaan. Het voertuig moet vlot en zonder te slippen tot stilstand komen. Indien het rempedaal verder dan de helft kan worden ingedrukt of het voertuig slipt of niet stopt, moet u het remsysteem laten controleren en zo nodig bijstellen. Het remsysteem moet altijd zo afgesteld zijn dat het pedaal beslist niet tot tegen de vloer ingedrukt kan worden.
- **Parkeerrem:** De ingeschakelde parkeerrem moet de wielen blokkeren en het voertuig immobiliseren (op hellingen tot maximum 20%). Bij een druk op het gaspedaal of het rempedaal moet de parkeerrem vrijkomen.
- **Achteruitzoemer:** Wanneer de vooruit-/achteruithendel in ACHTERUIT (R) staat, geeft de achteruitzoemer een waarschuwingssignaal.
- **Besturing:** Het voertuig moet gemakkelijk te besturen zijn, zonder speling op het stuur.
- **Gaspedaal:** Wanneer het contactslot op AAN staat en de vooruit-/achteruithendel op VOORUIT (F), moet bij het indrukken van het gaspedaal de motor starten en moet het voertuig vlot de maximumsnelheid bereiken. Bij het loslaten van het pedaal moet deze naar de oorspronkelijke stand terugkeren, terwijl de motor stopt. Alle Carryall-voertuigen hebben in achteruit een lagere snelheid.
- **Gaspedaal voor key-start-voertuig:** Wanneer u de motor gestart hebt met behulp van het contactslot en de vooruit-/achteruithendel op VOORUIT (F) geplaatst hebt, moet bij het indrukken van het gaspedaal het voertuig vlot versnellen en de maximumsnelheid bereiken. Bij het loslaten van het gaspedaal moet het naar de oorspronkelijke stand terugkeren en moet de motor stationair draaien.
- **Toerenregelaar:** Controleer de maximumsnelheid van het voertuig. De Carryall 1 moet op vlak terrein op 19-24 km/u rijden. De Carryall 2 en de Carryall 6 moeten op vlak terrein op 23-26 km/u rijden. De Carryall 2 moet op vlak terrein op 27-29 km/u rijden.
- **Algemeen:** Luister of u geen ongewone geluiden, zoals geknars of geratel, hoort. Controleer het rijgedrag en de prestaties van het voertuig. Laat alle afwijkingen controleren door uw Club Car-dealer of een getrainde monteur.

INSTRUCTIES VOOR DE BESTUURDER

Niemand mag het voertuig besturen zonder zich vertrouwd te hebben gemaakt met de werking en het juiste gebruik van de bedieningen. Beginnende chauffeurs moeten een proefrit maken onder begeleiding van een ervaren bestuurder voordat zij het voertuig alleen gaan besturen.

Om het veilige gebruik van het voertuig te verzekeren, moet u alle volgende procedures stipt en in de juiste volgorde volgen. Lees alle instructies en zorg dat u ze begrijpt voor u het voertuig bestuurt.

▲ WAARSCHUWING

- Alleen zij die een geldig rijbewijs hebben, mogen dit voertuig besturen.
- Zorg dat de bestuurder vertrouwd is met alle bedieningen en gebruiksprocedures vóór hij het Carryall voertuig gebruikt.
- Het voertuig mag niet meer dan twee passagiers vervoeren.
- Laat geen passagiers plaatsnemen op het laadplatform.
- Voor gebruik's nachts moet het voertuig uitgerust worden met koplampen, achterlichten en reflectoren.
- Het voertuig is niet speciaal uitgerust voor gehandicapten:
 - Vergewis u ervan dat alle passagiers zich in een rijdend Carryall-voertuig aan iets kunnen vasthouden vóór u hen laat meerijden.
 - Zorg dat iedereen het voertuig kan besturen voordat u hen ermee laat rijden.
- Breng het voertuig tot stilstand voor u de vooruit-/achteruithendel verplaatst. Dit nalaten kan onoplettende passagiers verwonden en/of het voertuig beschadigen.
- Ga niet voor of achter het voertuig staan, om te voorkomen dat u aangereden wordt.
- Laat geen kinderen zonder toezicht toe op het voertuig.
- Bestuur het voertuig uitsluitend vanuit de bestuurdersplaats.
- Om te voorkomen dat ze uit het rijdende voertuig vallen, moeten de passagiers altijd blijven zitten en zich aan de handgrepen van de zitting of de relingen vasthouden. De chauffeur moet tijdens het rijden beide handen aan het stuur houden.
- Voorkom ernstige verwondingen door heel uw lichaam binnen het voertuig te houden.
- Vertraag in bochten, om te voorkomen dat het voertuig kantelt.
- Rijd bij het bestijgen of afdalen van hellingen langzaam en in rechte lijn, om te voorkomen dat het voertuig kantelt. Gebruik het voertuig nooit op hellingen met een hellingspercentage van meer dan 20%.
- Breng een geladen voertuig nooit op een helling tot stilstand. Als een geladen voertuig op een helling moet stoppen, moet u abrupt optrekken of achteruit rollen en onverhoeds stoppen vermijden. Als u dit niet doet, zou het voertuig kunnen kantelen.
- Om de verwonding van een onoplettende passagier en/of beschadiging van het voertuig te voorkomen, mag u nooit abrupt optrekken, stoppen of draaien.
- Pas uw snelheid aan aan de conditie van het terrein (bijvoorbeeld nat gras of oneffen terrein) om te voorkomen dat u de controle over het voertuig verliest of het voertuig doet kantelen.
- Gebruik het voertuig niet op de openbare weg. Het is niet ontworpen of bedoeld voor gebruik op straat en mag niet worden geregistreerd voor gebruik op de openbare weg.

- Het voertuig mag uitsluitend door opgeleide bestuurders en op hiervoor bestemde terreinen worden gebruikt.
- Rijd niet onder invloed van alcohol, drugs of medicijnen.
- Gebruik de remmen om de snelheid te verminderen wanneer u van een helling rijdt.

HET VOERTUIG STARTEN

1. Zorg dat de eventuele lading goed vastzit.
2. Bestudeer de bedieningen en zorg dat u de werking ervan begrijpt.
3. Zorg dat iedereen zit en zich vasthoudt aan de handgrepen van de zitting of de relingen. De bestuurder moet beide handen op het stuur hebben.
4. Lees de veiligheidswaarschuwingen boven de pedalen.
5. Zorg dat de wielen in de gewenste richting gedraaid zijn. Controleer of de weg vrij is.

Pedal-start-voertuig:

6. Draai de sleutel in de stand AAN.
7. Kies de rijrichting door de hendel in de gewenste stand te plaatsen (F = vooruit of R = achteruit). Wanneer het voertuig in ACHTERUIT (R) wordt geschakeld, geeft een zoemer een waarschuwingssignaal.
8. Druk langzaam het gaspedaal in. De parkeerrem wordt automatisch uitgeschakeld en het voertuig zet zich in beweging. Als u het gaspedaal blijft indrukken, gaat het voertuig sneller rijden tot het de maximumsnelheid bereikt.

Key-start-voertuig:

9. Zorg ervoor dat de vooruit-/achteruithendel in VRIJLOOP (N) staat.
10. Druk het rempedaal in en houd het ingedrukt.
11. Draai de contactsleutel helemaal tot aan START en laat hem los nadat de motor is gestart. De motor zal stationair draaien.
12. Terwijl u het rempedaal ingedrukt houdt, kiest u de rijrichting door de vooruit-/achteruithendel in de gewenste stand te plaatsen (F = vooruit of R = achteruit). Wanneer het voertuig in ACHTERUIT (R) wordt geschakeld, geeft een zoemer een waarschuwingssignaal.
13. Laat het rempedaal volledig los en druk langzaam het gaspedaal in. Als u het gaspedaal blijft indrukken, gaat het voertuig sneller rijden tot het de maximumsnelheid bereikt.

WAARSCHUWING

- De bestuurder moet bij het afdalen van hellingen de snelheid van het voertuig beperken.
- Schakel het voertuig niet uit VOORUIT (F) wanneer u een helling afdalt. U zult niet in ACHTERUIT (R) en evenmin opnieuw in VOORUIT (F) kunnen schakelen zonder te stoppen.
- Druk bij het afdalen van een helling het rempedaal indien nodig in en druk het gaspedaal gedeeltelijk in. Wanneer het gaspedaal gedeeltelijk ingedrukt is, zal de toerenregelaar zorgen dat de motor de snelheid bij het afdalen helpt te beperken.

OPMERKING: Pedal-start-voertuig: Indien de vooruit-/achteruithendel in VRIJLOOP (N) wordt geplaatst, krijgt de motor geen energie meer en stopt hij met draaien.

Key-start-voertuig: Indien het gaspedaal ingedrukt wordt met de vooruit-/achteruithendel in VRIJLOOP (N), of indien u met ingedrukte gaspedaal van VOORUIT (F) in ACHTERUIT (R) probeert te schakelen, zal de motor stilvallen. Om te zorgen dat de motor blijft draaien, moet u het gaspedaal volledig loslaten voor u schakelt.

HET VOERTUIG TOT STILSTAND BRENGEN

⚠ WAARSCHUWING

- Door water rijden kan de werking van de remmen aantasten. Controleer de werking van de remmen door het rempedaal zachtjes in te drukken. Indien het voertuig niet normaal langzamer gaat rijden, blijft u het rempedaal indrukken tot de remmen droog zijn en weer normaal werken.

⚠ VOORZICHTIG

- Gebruik het rempedaal om op een helling stil te blijven staan. Gebruik niet het gaspedaal.

Om het voertuig tot stilstand te brengen, laat u het gaspedaal los en drukt u het rempedaal in tot het voertuig volledig stopt.

HET VOERTUIG PARKEREN EN VERLATEN

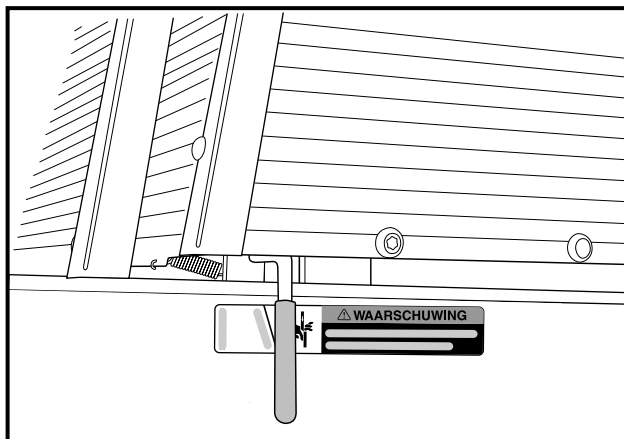
1. Nadat u het voertuig tot stilstand hebt gebracht, drukt u het pedaal van de parkeerrem krachtig in, totdat deze blokkeert. Het voertuig kan nu niet weggrollen.
2. Draai de contactsleutel in de stand UIT en plaats de vooruit-/achteruithendel in de stand VRIJLOOP (N). Verwijder de sleutel en draai de brandstofafsluiter in de gesloten (UIT) stand wanneer het voertuig niet wordt gebruikt (**Figuur 16, pagina 29**).

PLATFORMVERGREDELING

Lees GEVAAR en WAARSCHUWING op pagina 7.

De Carryall 1, Carryall 2 en Carryall 2 Plus zijn standaard voorzien van een platformvergrendeling, aan de bestuurderszijde van het voertuig (**Figuur 14, pagina 23**). Om het platform op te heffen, trekt u de vergrendeling naar achteren en tilt u het platform op.

Om het platform te sluiten, laat u het voorzichtig zakken tot de grendel vastklikt. Het platform NIET laten vallen.

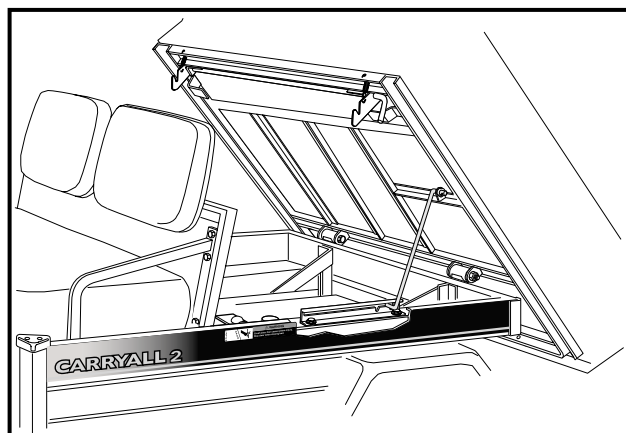


Figuur 14 Platformvergrendeling

⚠ WAARSCHUWING

- Houd handen uit de buurt van de knelzone tussen het platform en de rugleuning van de bank.

OPMERKING: De Carryall 2 en Carryall 2 Plus zijn voorzien van een automatische schoorstang, tenzij ze uitgerust zijn met de hydraulische of elektrische liftoptie (**Figuur 15, pagina 24**).



Figuur 15 Schoorstang

SCHOORSTANG

Lees **GEVAAR** en **WAARSCHUWING** op pagina 7.

De Carryall 2 en Carryall 2 Plus zijn voorzien van een automatische schoorstang en een schoorstangrail aan de bestuurderszijde van de carrosserie, achteraan (**Figuur 15, pagina 24**). Wanneer u aan de hendel van de platformvergrendeling trekt en het platform opheft, komt de schoorstang in één van de inkepingen in de schoorstangrail te rusten.

De Carryall 6 is voorzien van een manuele schoorstang. Wanneer u het platform van een Carryall 6 opheft, neem de schoorstang uit de beugel en zet de schoorstang vast.

⚠ GEVAAR

- Wees voorzichtig wanneer u onder het platform werkt. Zorg ervoor dat de schoorstang vastzit. Anders kan het platform vallen, wat ernstig of dodelijk letsel kan veroorzaken.

⚠ WAARSCHUWING

- Koppel de schoorstang **NIET** los alvorens alle personen uit de omgeving van het platform verwijderd zijn.
- Laat het platform **NIET** vallen; laat het voorzichtig zakken terwijl u heel uw lichaam uit de buurt houdt. Het negeren van deze instructies kan tot ernstige verwondingen leiden.
- Houd handen uit de buurt van de knelzone tussen het platform en de rugleuning van de bank.

Om het platform van een Carryall 2 en Carryall 2 Plus te laten zakken, tilt u het platform zodanig op dat de schoorstang niet meer in één van de railnokken ligt. Duw de schoorstang naar de voorzijde van het voertuig om het uit de inkeping in de rail te doen komen en laat voorzichtig het platform zakken. Het platform **NIET** laten vallen.

Om het platform van de Carryall 6 te laten zakken, bevestigt u de schoorstang stevig in de schoorstangbeugel en laat u het platform voorzichtig zakken.

LADEN EN LOSSEN

WAARSCHUWING

- Zorg dat de parkeerrem goed ingeschakeld is voor u het voertuig begint te laden.
- Laat geen passagiers plaatsnemen op het laadplatform.
- Overschrijd het nominale laadvermogen van het voertuig niet. Het nominale laadvermogen geldt alleen voor vlak terrein.
- Overbelasting kan de wegligging van het voertuig beïnvloeden of defecten veroorzaken die het voertuig onbestuurbaar maken en mogelijk tot ernstige verwondingen kunnen leiden.
- Verminder de snelheid en vermijd onverhoeds remmen wanneer u achteruit rijdt. Indien u dit niet doet, kan het voertuig omslaan of achteruit kantelen.
- Stop niet op een helling wanneer het voertuig geladen is. Als het niet anders kan, moet u abrupt optrekken of achteruit rollen en abrupt stoppen vermijden. Als u deze waarschuwing negeert, zou het voertuig kunnen kantelen, wat ernstige verwondingen zou kunnen veroorzaken.
- Verminder de lading en snelheid van het voertuig bij het bestijgen of afdalen van hellingen of op oneffen terrein.
- Plaats geen vracht op de achterklep. Wanneer het voertuig in beweging is, moet de achterklep omhoog staan en goed vergrendeld zijn.
- Om te voorkomen dat de lading verschuift en mogelijk het voertuig doet kantelen, mag u niet abrupt optrekken, stoppen of draaien. Zorg ervoor dat de lading goed bevestigd is.
- Het zwaartepunt van de lading kan de wegligging, de bestuurbaarheid en het remgedrag van het voertuig beïnvloeden.
- Vermijd zware ladingen. Het zwaartepunt van de vracht mag nooit meer dan 38 cm boven de bodem van het platform komen.
- Maak het laadplatform altijd leeg voor u het voertuig met een lift, takel of krik optilt.

Plaats en bevestig de lading zo ver mogelijk naar voren en in het midden van het laadplatform, wanneer u het voertuig laadt. Overlaad het voertuig niet. **Zie volgende tabel voor capaciteit van het voertuig.**

	Carryall 1	Carryall 2/ Carryall 2 Plus	Carryall 6
Maximale nuttige lading (vracht en brutogewicht van aanhangwagen)	272,4 kg	363 kg	499,4 kg
Maximale voertuigcapaciteit (vracht, passagiers en brutogewicht van aanhangwagen)	363 kg	544 kg	680 kg
Trekhaakgewicht	667 N	667 N	667 N

SLEPEN MET HET VOERTUIG

WAARSCHUWING

- Sleep nooit een voertuig of aanhangwagen op de openbare weg.
- Verminder de normale snelheid van het voertuig wanneer u iets sleept.
- Wees uiterst voorzichtig bij het slepen.
- De totale lading, inclusief het nominale laadvermogen van het voertuig en het brutogewicht van het voertuig of de aanhangwagen die gesleept wordt, mag niet meer bedragen dan het voorgenoemde gewicht.
- Laat niemand plaatsnemen in de aanhangwagen die of in het voertuig dat wordt gesleept.
- Vermijd bij het slepen abrupt starten, stoppen en scherpe bochten.
- Stop niet op een helling wanneer u een aanhangwagen sleept. Als het niet anders kan, moet u een abrupt optrekken of achteruit rollen en abrupt stoppen vermijden. Indien u dit niet doet, zou het voertuig kunnen kantelen, wat ernstige verwondingen zou kunnen veroorzaken.

Aangezien het trekken van een ander Club Car-voertuig of een aanhangwagen de hanteerbaarheid van het voertuig negatief kan beïnvloeden, moet u bijzonder voorzichtig zijn wanneer u met een Carryall-voertuig een aanhangwagen trekt. **Zie tabel op pagina 25 voor capaciteit van het voertuig.**

Parkeer het voertuig met aanhangwagen niet op een helling. Indien het niet anders kan, moet u de remmen ingedrukt houden en de wielen van de aanhangwagen door iemand anders laten blokkeren. Laat vervolgens de remmen los, zodat de blokken het gewicht van de aanhangwagen kunnen opvangen. Als de banden geblokkeerd zijn, schakelt u de parkeerrem in.

VERVOER OP EEN AANHANGWAGEN

WAARSCHUWING

- Draai de brandstofafsluiter in de gesloten (UIT) stand (Figuur 16, pagina 29).
- Laat niemand plaatsnemen in de aanhangwagen die gesleept wordt.
- Vermijd bij het slepen abrupt starten, stoppen en scherpe bochten.
- Stop niet op een helling wanneer u een aanhangwagen sleept. Als het niet anders kan, moet u abrupt optrekken of achteruit rollen en abrupt stoppen vermijden. Als u deze waarschuwing negeert, zou het voertuig kunnen kantelen, wat ernstige verwondingen zou kunnen veroorzaken.
- Rijd langzamer dan normaal wanneer u een voertuig of aanhangwagen transporteert.
- Voor gebruik op de openbare weg moet de aanhangwagen voldoen aan alle plaatselijke en landelijke reglementen (achterlichten, remlichten enz.).
- Sleep een Carryall-voertuig nooit op de openbare weg achter een passagiersvoertuig of een vrachtwagen, tenzij het op een goedgekeurde aanhangwagen staat.
- Het te transporteren voertuig moet stevig vastgemaakt worden op de aanhangwagen. Plaats de vooruit-/achteruithendel in VRIJLOOP (N), het contactslot op UIT en zorg ervoor dat de parkeerrem goed ingedrukt en vergrendeld is.
- Gezien de bijgevoegde lengte van de aanhangwagen, moet u voorzichtig zijn bij het nemen van bochten.
- Transporteer een voertuig nooit op een aanhangwagen wanneer het voertuig een lading op het laadplatform heeft.
- Verwijder de voorruit van het voertuig voor u het voertuig op een aanhangwagen transporteert.

Als u het voertuig over lange afstanden of op de openbare weg moet vervoeren, moet u een goedgekeurde aanhangwagen gebruiken met het volgende goedgekeurde laadvermogen per voertuig dat dient te worden getransporteerd.

Carryall 1	727 kg
Carryall 2	727 kg
Carryall 2 Plus	727 kg
Carryall 6	909 kg

OPMERKING: Voor een aanhangwagen met twee voertuigen geldt het volgende: $2 \times 727 \text{ kg} = 1454 \text{ kg}$ voor Carryall 1 en 2, of $2 \times 909 \text{ kg} = 1818 \text{ kg}$ voor Carryall 6.

OPSLAG

Lees **GEVAAR** en **WAARSCHUWING** op pagina 7.

GEVAAR

- Tracht nooit benzine af te tappen wanneer de motor warm is of nog draait.
- Ruim alle gemorste benzine op voor u het voertuig gebruikt.
- Bewaar benzine uitsluitend in een goedgekeurd benzineblik. Bewaar benzineblikken in een goed geventileerde ruimte, uit de buurt van vonken, open vuur, verwarmingstoestellen en andere hittebronnen.
- Houd benzine buiten het bereik van kinderen.
- Verwijder benzine nooit met een slang uit het voertuig.

WAARSCHUWING

- Draai het contactslot op **UIT**, verwijder de sleutel en laat de vooruit-/achteruithendel tijdens de opslag in **VRIJLOOP (N)** staan. Zo voorkomt u het onopzettelijk starten van het voertuig of brandgevaar.
- Draai de brandstofafsluiter in de gesloten (**UIT**) stand (Figuur 18, pagina 29).
- Tracht nooit bevroren accu's of accu's met vervormde behuizing te laden. Gooi de accu's weg. Bevroren accu's kunnen ontploffen.

VOORZICHTIG

- Onvoldoende opgeladen accu's zullen bij lage temperatuur bevriezen.

VOORBEREIDING VOOR LANGDURIGE OPSLAG

1. Ontlaad het voertuig zodat de banden uitsluitend het gewicht van het voertuig dragen.
2. Zorg ervoor dat de accu's schoon en corrosievrij zijn. Was de bovenzijde van de accu en de polen af met een oplossing van natriumcarbonaat en water (237 mL natriumcarbonaat op 3,8 L water). Spoel af met water. Laat deze vloeistof niet in de accu's dringen. Controleer of de kabels goed op de accupolen aangesloten zijn. Laat de polen drogen en bedek ze met een laagje Battery Terminal Protector Spray (CCI 1014305).

3. Sla het voertuig op een koele, droge plaats op. Zo wordt zoveel mogelijk vermeden dat de accu vanzelf leegloopt. Indien de accu zwak lijkt, laat u deze door een getrainde monteur opladen. Gebruik een 12 volt acculader voor auto's, met een stroomsterkte van 10 ampère of minder.
4. Maak de carburateur leeg en verzegel de benzinetank.
 - 4.1. Plaats de vooruit-/achteruithendel in VRIJLOOP (N) en de vrijloop-vergrendelingsnok in de ONDER-HOUDSSTAND. Draai de brandstofafsluiter in de gesloten stand (UIT) (**Figuur 16, pagina 29**) en laat de motor draaien tot de in de carburateur en brandstofleidingen achtergebleven benzine verbruikt is en de motor stilvalt. Plaats de vrijloop-vergrendelingsnok in de GEBRUIKSSTAND.
 - 4.2. Draai de carburateur-aftapschroef los (verwijder deze niet) en laat de rest van de benzine uit de carburateurkom in een blik lopen. Giet deze vervolgens uit het blik in de brandstoftank van het voertuig. Draai de carburateur-aftapschroef vast.
 - 4.3. Koppel de ontluchtingsslang los van de uitlaat van de brandstoftank.
 - 4.4. Sluit de uitlaat van de brandstoftank luchtdicht af. Wij bevelen een vinyl dop aan die u over de uitlaat schuift.
5. Koppel de accukabels af, de negatieve (-) kabel eerst.
6. Om de motor te beschermen, verwijdert u de bougie en giet u via het bougiegat 14,2 mL SAE 10-olie in de motor. Draai de motorkrukas verschillende malen handmatig aan en installeer dan de bougie.
7. Pas de bandendruk aan volgens de aanbevolen spanning. **Zie Voertuigspecificaties op pagina 37.**
8. Smeer de voorophanging en voer een volledige halfjaarlijkse smeerbeurt uit. **Zie Periodiek smeerschema op pagina 32.**
9. Maak de voor- en achterzijde van de carrosserie grondig schoon, net als de zittingen, het laadplatform, de motorruimte en de onderzijde van het voertuig.
10. Schakel de parkeerrem niet in. Blokkeer de wielen om te voorkomen dat het voertuig wegrolt.

HET VOERTUIG NA OPSLAG WEER IN GEBRUIK NEMEN

1. Sluit de accukabels aan, de positieve (+) kabel eerst.
2. Maak het brandstofsysteem gebruiksklaar.
 - 2.1. Verwijder de dop van de ontluchtingsoopening van de benzinetank. Sluit de ontluchtingsslang aan op de dop. Open de brandstofafsluiter (**Figuur 17, pagina 29**). Zorg ervoor dat de afsluiter volledig open is. Een gedeeltelijk gesloten brandstofafsluiter (**Figuur 18, pagina 29**) samen met het gebruik van de choke kunnen een vuile bougie en motorstoring veroorzaken.
 - 2.2. Plaats de vooruit-/achteruithendel in VRIJLOOP (N) en de vrijloop-vergrendelingsnok in de ONDER-HOUDSSTAND. Slinger de motor aan tot brandstof in de carburateur en de brandstofleidingen wordt gepompt en de motor start. Schakel de motor uit en plaats de vrijloop-vergrendelingsnok in de GEBRUIKSSTAND. **Zie volgende OPMERKING.**

OPMERKING: *Omdat als voorbereiding voor de opslag olie in de motor is gegoten, kan de motor bij het eerste gebruik na de opslag tijdelijk abnormaal veel rook produceren.*

3. Pas de bandendruk aan volgens de aanbevolen spanning. **Zie Voertuigspecificaties op pagina 37.**
4. Volg de Voorbewerking en dagelijkse veiligheidscontroles op pagina 19.



Figuur 16 Brandstofafsluiter – gesloten



Figuur 17 Brandstofafsluiter – open



Figuur 18 Verkeerde afstelling van de brandstofafsluiter

ONDERHOUD

Lees GEVAAR en WAARSCHUWING op pagina 7.

Om een probleemloze werking van het voertuig te verzekeren, is het van het grootste belang dat u een regelmatig preventief onderhoudsprogramma toepast. Een regelmatig en systematisch onderhoud zal defecten en dure reparaties door verwaarlozing voorkomen. Gebruik de lijst voor Voorbewerking en dagelijkse veiligheidscontroles op pagina 19 en het volgende Periodiek onderhoudsschema om het voertuig in goede staat te houden.

Een voertuig dat niet probleemloos werkt, moet uit gebruik worden genomen tot het gerepareerd is. Dit zal verdere schade aan het voertuig en mogelijke verwondingen door onveilige condities voorkomen.

Neem voor alle reparaties en halfjaarlijkse en jaarlijkse onderhoudsbeurten contact op met uw plaatselijke Club Car-distributeur/dealer.

WAARSCHUWING

- Indien bij een vaste inspectie of onderhoudsbeurt problemen aan het licht komen, mag u het voertuig niet gebruiken tot het gerepareerd is. Het achterwege laten van noodzakelijke reparaties kan brand, materiële schade en ernstige of dodelijke verwondingen veroorzaken.
- Draag geen losse kleding of sieraden zoals ringen, horloges, kettingen, enz. wanneer u het voertuig een onderhoudsbeurt geeft.
- Vóór u met het onderhoud begint, moet u het contactslot op UIT draaien, de sleutel verwijderen, de vooruit-/achteruithendel in VRIJLOOP (N) plaatsen en de wielen blokkeren.
- Draaiende onderdelen – Probeer een benzinevoertuig niet te onderhouden terwijl de motor draait.
- Werk niet aan de aandrijving van het voertuig of onder het platform wanneer het geladen is.
- Draai de brandstofafsluiter in de gesloten (UIT) stand (Figuur 16, pagina 29).
- Heet! Probeer niet een hete motor of uitlaat een onderhoudsbeurt te geven. Dit zou ernstige brandwonden kunnen veroorzaken.
- Zorg ervoor dat iedereen uit de buurt van het voertuig is wanneer een laadplatform dat voorzien is van een achterklep, wordt opgetild.
- Neem de schoorstang niet weg en sluit het platform niet voor iedereen weg is uit de omgeving van het platform. Laat het platform voorzichtig zakken, terwijl u heel uw lichaam uit de buurt houdt. Laat het platform niet vallen. Het negeren van deze instructies kan tot ernstige verwondingen leiden.
- Een hydraulisch liftstelsel staat onder druk. Draag gelaatbescherming en wees uiterst voorzichtig tijdens het onderhoud.

PERIODIEK ONDERHOUDSSCHEMA

Lees GEVAAR en WAARSCHUWING op pagina 7.

WAARSCHUWING

- Alle onderhoud, reparaties en afstellingen moeten worden uitgevoerd volgens de instructies in de Carryall onderhouds- en servicehandleiding.

OPMERKING: *Indien het voertuig constant onder zware omstandigheden wordt gebruikt, moet vaker preventief onderhoud worden uitgevoerd dan aanbevolen wordt in het periodieke onderhouds- en smeerschema.*

Zowel het periodieke onderhoudsschema als het periodieke smeerschema moeten worden gevolgd om het voertuig in optimale werking te houden.

PERIODIEK ONDERHOUDSSCHEMA		
VAST INTERVAL	ONDERHOUD	
Maandelijks onderhoud door eigenaar of getrainde monteur	Motor	Controleer het oliepeil van de motor, vul indien nodig bij. Zie Periodiek smeerschema op pagina 32. Ontdoe u op gepaste wijze van de gebruikte olie. Controleer de inlaat van de koellucht van de motor; kijk of het niet afgedekte gedeelte rond de motoruitlaat gras of puin bevat en maak het indien nodig schoon.
	Banden	Controleer de spanning en stel zo nodig bij. Zie Voertuigspecificaties op pagina 37.
	Voertuig algemeen	Maak motorcompartiment en onderzijde van voertuig schoon. Was de motor niet wanneer deze warm is.
Halfjaarlijks onderhoud, uitsluitend door getrainde monteur (om de 50 uren gebruik)	Accu	Maak polen en behuizing schoon, controleer niveau van het elektrolyt. Zie pagina 37.
	Voorwieluitlijning en wielvlucht	Controleer en stel zo nodig bij. Zie hoofdstuk 7 – Besturing en voorophanging, van de relevante onderhouds- en servicehandleiding.
	Elektrische bedrading en aansluitingen	Controleer op degelijke bevestiging en slijtage.
	Remsysteem	Controleer remschoenen; vervang indien nodig. Zie hoofdstuk 6 – Wielremmen van de relevante onderhouds- en servicehandleiding.
Smeer de remschuiven volgens het smeerschema. Zie hoofdstuk 6 – Wielremmen, van de relevante onderhouds- en servicehandleiding.		
Controleer remkabels op schade; vervang indien nodig.		
Jaarlijks onderhoud, uitsluitend door getrainde monteur (om de 100 uren gebruik)	Motor	Controleer op lekken bij pakkingen, vulpluggen enz.
		Inspecteer en reinig bougie; stel afstand bij; vervang indien nodig.
	Luchtinlaat motor	Controleer luchtfilterelement, maak schoon of vervang.
		Controleer de bevestiging van de klemmen; controleer de slang op barsten.
Voertuig algemeen	Controleer op losse bouten en moeren en draai vast indien nodig.	
Tweejaarlijks onderhoud, uitsluitend door getrainde monteur (om de 200 uren gebruik)	Benzinefilters	Vervang. Ontdoe u op gepaste wijze van gebruikte filters.

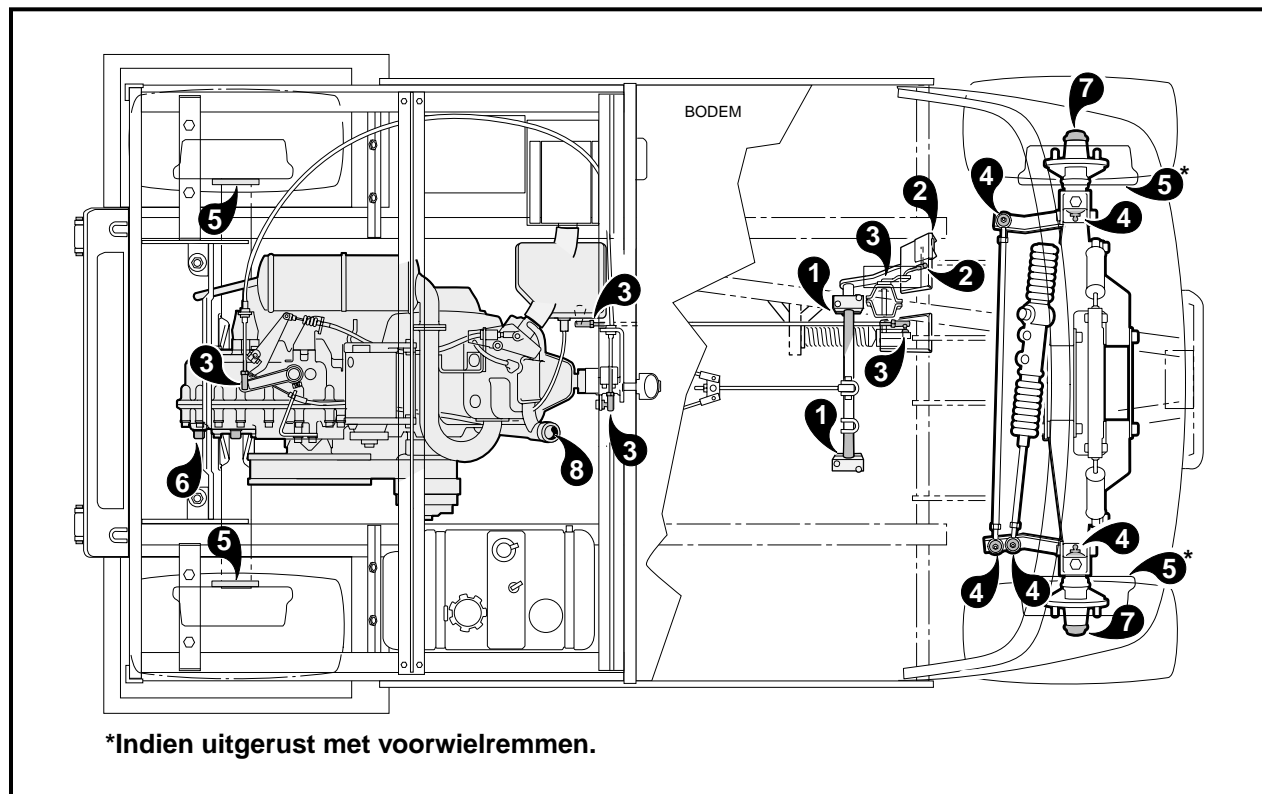
WAARSCHUWING

- Indien bij een vaste inspectie of onderhoudsbeurt problemen aan het licht komen, mag u het voertuig niet gebruiken tot het gerepareerd is. Het achterwege laten van noodzakelijke reparaties kan brand, materiële schade en ernstige of dodelijke verwondingen veroorzaken.

PERIODIEK SMEERSHEMA

VAST INTERVAL	ONDERHOUD	PLAATS*	AANBEVOLEN SMEERMIDDEL
Halfjaarlijks door eigenaar of getrainde monteur (om de 50 uren gebruik)	Kogellagers rempedaalstang	1	Dry Moly Lube (CCI 1012151)
	Koppeling en scharnieren remmen	2	Dry Moly Lube (CCI 1012151)
	Scharnieren gaspedaal, steunen en scharnieren schakelkabel	3	Dry Moly Lube (CCI 1012151)
	Ophanging vooraan (5 onderdelen)	4	Chassissmeermiddel (EP NLGI kwaliteitsgraad 2)
	Remschuiven	5	Dry Moly Lube (CCI 1012151)
Jaarlijks, uitsluitend door getrainde monteur (om de 100 uren gebruik)	Controleer/vul gecombineerde versnellingsbak/achterbrug tot het niveau van de plug	6	0,8 L 80-90 WT. API klasse GL-3 of 80-90 WT. AGMA klasse EP Gear Lube
	Inspecteer voorwiellagers (zo nodig, vernieuw smering)	7	Chassissmeermiddel (EP NLGI kwaliteitsgraad 2)
Eerste verversing na 100 uren; daarna na iedere 200 uren gebruik of jaarlijks, wat eerst komt	Ververs motorolie en oliefilter	8	0,95 L zonder filter; 1,12 L met filter. Zie Olieviscositeit op pagina 33.

*Figuur 19, pagina 32.



Figuur 19 Smeerpunten

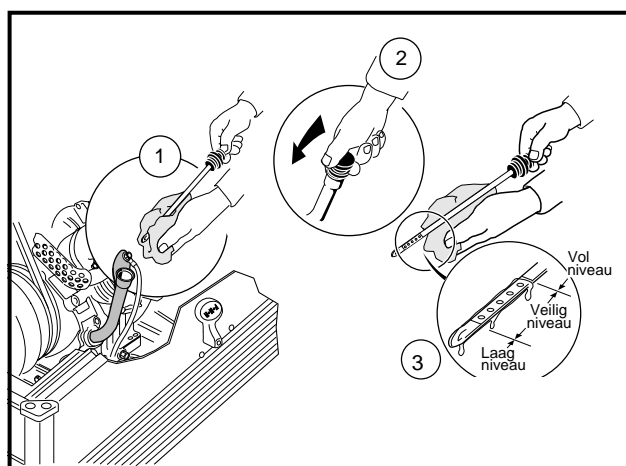
MOTOROLIE

Hoewel het waarschuwingslampje op het dashboard u hoort te waarschuwen wanneer het oliepeil te laag is, moet u het peil elke maand controleren. Het voertuig moet op een vlak oppervlak staan wanneer de olie gecontroleerd wordt. Giet er niet te veel olie in.

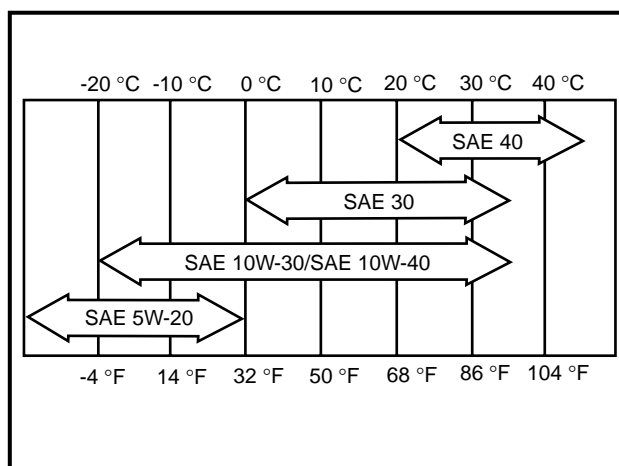
1. Neem de peilstok uit de vulopening en veeg de olie van de stok af (**Figuur 20, pagina 33**). Zie volgende **VOORZICHTIG**.

▲ VOORZICHTIG

- Verwijder de peilstok niet wanneer de motor draait.
2. Controleer de olie door de peilstok volledig in de vulopening te steken en onmiddellijk weer te verwijderen.
 3. Als het oliepeil zich bij of onder het laagste teken van de peilstok bevindt, voeg dan olie bij totdat het peil opnieuw tussen de tekens voor laag en vol peil valt (veilig peil).
 4. Steek de peilstok weer in de vulopening.



Figuur 20 Oliepeil



Figuur 21 Tabel – olieviscositeit

OLIEVISCOSITEIT

Kies de viscositeit volgens de temperatuur, zoals aangegeven (**Figuur 21, pagina 33**). Zie volgende **OPMERKING**.

OPMERKING: Het gebruik van multi-grade oliesoorten (5W-20, 10W-30 en 10W-40) verhoogt het olieverbruik. Controleer het oliepeil vaker wanneer u dat soort olie gebruikt.

INSTRUCTIES VOOR HET TANKEN

Lees **GEVAAR** en **WAARSCHUWING** op pagina 7.

▲ GEVAAR

- Draai de contactsleutel in de stand **UIT** alvorens te tanken.
- Giet nooit benzine in de tank wanneer de motor warm is of nog draait.

- De benzinepomp moet geaard zijn, om elektrische vonkvorming door statische elektriciteit te voorkomen. Indien de pomp niet geaard is, moet het voertuig voor en tijdens het tanken aan de pomp geaard worden.
- Als het voertuig uitgerust is met een kap tegen slecht of warm weer, zorg er dan voor dat de benzinetank goed ontluicht is zoals afgebeeld (Figuur 22, pagina 34).
- Om alle brandgevaar te voorkomen, moet u gemorste benzine opruimen voor u het voertuig gebruikt.

⚠ VOORZICHTIG

- Vul de benzinetank nooit meer dan 2,5 cm onder de bovenrand, om ruimte te laten voor uitzetting. Mors geen brandstof.

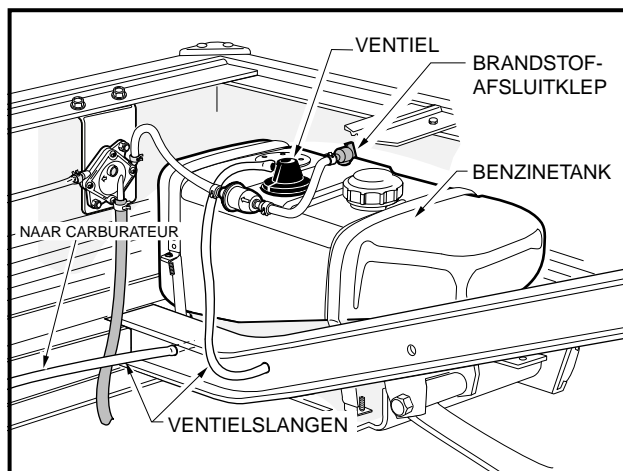
OPMERKING: Vermijd het gebruik van geoxideerde brandstof of met alcohol gemengde brandstof. Voertuigen die langdurig worden opgeslagen, moeten voorbereid worden volgens de instructies op pagina 27 van deze handleiding.

Voor Carryall 1-, Carryall 2- en Carryall 2 Plus-voertuigen:

1. Hef de zitting op en verwijder deze.
2. De brandstoftank bevindt zich aan de passagierskant van het voertuig. Verwijder de stop en vul de tank uitsluitend met verse, loodvrije benzine. **Zie VOORZICHTIG en OPMERKING hierboven.**
3. Plaats de dop weer op de tank. Controleer of de stop goed vastzit.
4. Leg de zitting weer op zijn plaats.

Voor de Carryall 6-voertuigen:

1. Maak het toegangsluikje in het laadplatform los en open dit volledig voor u tankt.
2. De brandstoftank bevindt zich aan de passagierskant van het voertuig. Verwijder de stop en vul de tank uitsluitend met verse, loodvrije benzine. **Zie VOORZICHTIG en OPMERKING hierboven.**
3. Plaats de dop weer op de tank. Controleer of deze goed vastzit.
4. Sluit het luikje en vergrendel het.



Figuur 22 Brandstofafsluitklep

ACCU

Lees **GEVAAR** en **WAARSCHUWING** op pagina 7.

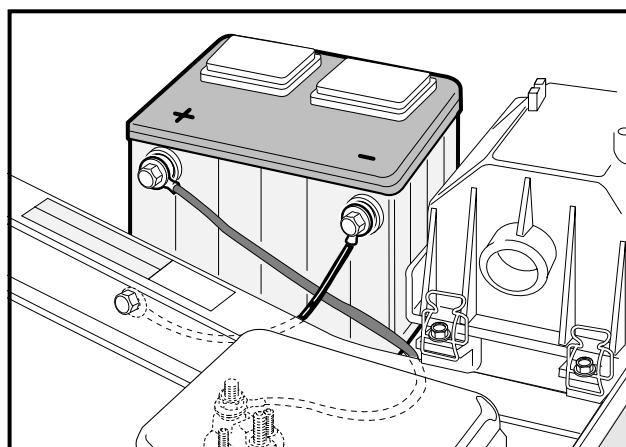
▲ GEVAAR

- Accu – Ontplobbare gassen! Niet roken! Houd vonken en vlammen op veilige afstand van het voertuig en de onderhoudsruimte.
- Gereedschap, kabels en metalen voorwerpen kunnen vonken veroorzaken wanneer ze met een accu kortsluiten.
- Houd u bij het hanteren van accu's zorgvuldig aan alle instructies.
- Laad accu uitsluitend in een goed geventileerde ruimte.
- Giftig! Bevat zuur! Veroorzaakt ernstige brandwonden – vermijd contact met de huid, de ogen of de kleding. Eerste hulp:
 - Uitwendig: Spoel 15 minuten met water. Waarschuw onmiddellijk een arts.
 - Inwendig: Drink grote hoeveelheden melk of water gevolgd door magnesiummelk of plantaardige olie. Waarschuw onmiddellijk een arts.
 - Ogen: Spoel 15 minuten met water. Waarschuw onmiddellijk een arts.

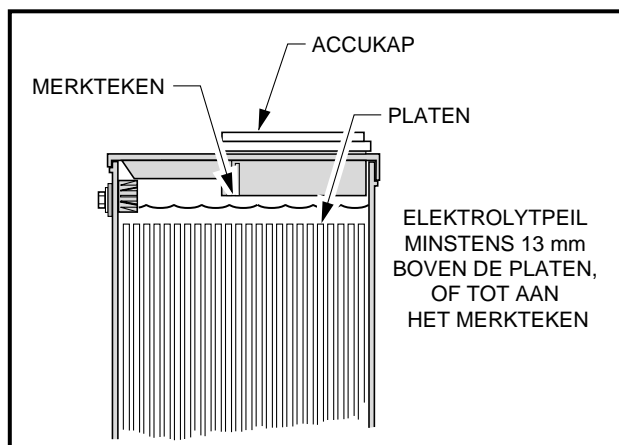
▲ WAARSCHUWING

- Gebruik geen startkabels om het voertuig te starten. Gebruik voor het laden van de accu een 12 volt lader voor auto's, met een stroomsterkte van 10 ampère of minder.

Het Carryall-benzinevoertuig is voorzien van een vrijwel onderhoudsvrije accu van 12 V, die slechts sporadisch met water moet worden bijgevuld (**Figuur 23, pagina 35**).



Figuur 23 Accu



Figuur 24 Elektrolytpeil van accu

Corrosie bij de positieve (+) of negatieve (-) accupool moet verwijderd worden met een oplossing van natriumcarbonaat en water (237 mL per 3,8 L water). Spoel de oplossing van de accu. Laat de oplossing niet in de accu dringen. Zorg ervoor dat de polen vast zijn (accupolen moeten vastgedraaid zijn tot op 27,1 N·m). Laat de polen drogen en bedek ze met een laagje Battery Terminal Protector Spray (CCI 1014305). **Zie volgende VOORZICHTIG.**

⚠ VOORZICHTIG

- **Beschadigde of gecorrodeerde accuklemmen moeten zo nodig vervangen of schoongemaakt worden. Indien u dit nalaat, kunnen ze tijdens het gebruik oververhitten.**

Zorg dat de accubeugel goed vastzit. Torsie tot 16,3 N·m. Met een losse accubeugel kan de accu door vibratie of stoten beschadigd worden.

Indien de accu zwak lijkt, laat u deze door een getrainde monteur opladen. Een accu mag niet langer dan absoluut noodzakelijk ontladen blijven (nooit langer dan 24 uur).

HET VOERTUIG REINIGEN

Het voertuig is aan de voorkant van ArmorFlex® gemaakt. De achterkant en het laadplatform zijn volledig van aluminium. Gebruik uitsluitend in de handel verkrijgbare schoonmaakproducten voor auto's en een spons of een zachte doek voor normale schoonmaakbeurten. Een tuinslang met voor huishoudens normale waterdruk mag worden gebruikt. Gebruik een in de handel verkrijgbaar schoonmaakmiddel voor aluminium en fijne staalwol (nr. 00) om oxidatie of verkleuring van aluminium te verwijderen.

Club Car raadt het wassen onder druk of reinigen m.b.v. stoom niet aan. Bij een dergelijke methode worden elektrische onderdelen blootgesteld aan vocht. Indien vocht de elektrische onderdelen binnendringt, kan dat leiden tot waterschade en uiteindelijk tot defecte onderdelen.

Gebruik niet-schurende wasproducten. Verwijder accuzuur, kunstmest, teer, asfalt, creosoot, verf of kauwgom onmiddellijk, om mogelijke vlekken te voorkomen.

De banken van het voertuig zullen langer meegaan als u ze goed reinigt. Gebruik een oplossing van 10% vloeibaar afwasproduct en 90% warm water en een zachte doek. Gebruik voor ingedroogd vuil een zacht borsteltje. Raadpleeg hoofdstuk 4 van de Onderhouds- en servicehandleiding voor het verwijderen van grote hoeveelheden vuil, hardnekkige vlekken of krassen, foutjes of andere beschadigingen.

OPMERKING: Voer afvalwater op gepaste wijze af.

ACCESSOIRES

Een volledig gamma van accessoires is verkrijgbaar bij Club Car en onze dealers. Neem contact op met uw distributeur/dealer voor een catalogus. Zorg ervoor dat die accessoires correct door een getrainde monteur worden geïnstalleerd en op de juiste manier worden gebruikt. **Zie volgende WAARSCHUWING.**

⚠ WAARSCHUWING

- **Op maat gebouwde cab-montages, waterdichte afdekkingen, deuren en getinte voorruitbeschermers de inzittenden niet tegen vliegende voorwerpen.**
- **Indien het voertuig op het laadplatform een optioneel draagbaar buffet heeft, moet dit verwijderd worden voordat het platform wordt losgemaakt en opgetild.**
- **Indien het voertuig voorzien is van een platform met elektrische of hydraulische lift, moet u het platform verwijderen voordat u het liftstelsel een onderhoudsbeurt geeft.**

REGISTRATIE VOLGENDE EIGENAAR

Bij de aankoop van een tweedehands voertuig van een particulier of dealer, verzoeken wij de nieuwe eigenaar dringend het voertuig opnieuw bij Club Car te registreren. Dit geeft ons de mogelijkheid om, indien nodig, contact met u op te nemen. Stuur uw naam, adres en het/de serienummer(s) van het/de voertuig(en) naar Club Car, Inc., P.O. Box 204658, Augusta, Georgia 30917-4658 U.S.A., Attention: Vehicle Registration.

VOERTUIGSPECIFICATIES

SPECIFICATIES	CARRYALL 1	CARRYALL 2	CARRYALL 2 PLUS	CARRYALL 6
MOTOR				
Motor: Viertakt, OHV, 286 cm ³ , nominaal 9,0 pk, één cilinder, luchtkoeling, druksmeringsstelsel.	•			
Motor: Viertakt, OHV, 351 cm ³ , nominaal 11 pk, één cilinder, luchtkoeling, druksmeringsstelsel.		•	•	•
Brandstofsysteem: Carburateur met zijlingse luchtinlaat en vlotter, vaste sproeiers, brandstoffilter en impuls-benzinepomp.	•	•	•	•
Toerenregelaar: Automatische snelheidsdetectie, geïntegreerd in gecombineerde versnellingsbak en achterbrug.	•	•	•	•
Ontsteking: Elektrische ontsteking met transistor en elektronische toerentalbeperker.	•	•	•	•
Geïntegreerde gecombineerde versnellingsbak en achterbrug: Volledig gesynchroniseerde vooruit en achteruit, met vrijloop (11,8:1 vooruit, 17,1:1 achteruit).	•	•	•	•
Elektrisch systeem: 12 V, 500 startamp. bij -17,8 °C, 650 startamp. bij 0 °C, 105 minuten reserve, 35 A laadcapaciteit.	•	•	•	•
Koppelomvorming: Automatisch, variabele snelheid, droog type.	•	•	•	•
BESTURING/OPHANGING/REMMEN				
Besturing: Tandheugel, zelfregelend	•	•	•	•
Ophanging: Conische mono-bladveren aan voorkant, multi-bladveren aan achterkant ; dubbele hydraulische schokbrekers.	•	•	•	•
Remmen: Mechanisch remkabelsysteem naar zelfregelende trommelremmen op beide achterwielen. Parkeerrem met automatische vrijgave. Zelfregelende tandvergrendeling met meerdere grendels.	•	• Manuele regeling		
Remmen: Mechanisch remkabelsysteem naar handmatig afgestelde trommelremmen op alle vier wielen. Parkeerrem met automatische vrijgave. Zelfregelende tandvergrendeling met meerdere grendels.		•	•	•
CARROSSERIE/CHASSIS				
Carrosserie/chassis: Dubbele I-profielen van gelast aluminium.	•	•	•	•
Zij en achterkant van carrosserie: Volledig aluminium.	•	•	•	•
Voorkant van carrosserie: ArmorFlex®	•	•	•	•
Afwerking carrosserie: Afwerklaag die bijkleur van de vorm past.	•	•	•	•
Banden: 18 x 8,5 – 8 binnenbandloos, 4-lagig voor- en achteraan.	•			
Banden: 18 x 8,5 – 8 binnenbandloos, 6-lagig voor- en achteraan.		•	•	•
AFMETINGEN/GEWICHT				
Totale lengte (standaardconfiguratie met platform)	254 cm	282 cm	282 cm	340 cm
Totale breedte	125 cm	127 cm	127 cm	125 cm
Totale hoogte (bij stuurwiel)	122 cm	122 cm	122 cm	122 cm
Wielbasis	166 cm	197 cm	197 cm	250 cm
Vervolg specificaties op volgende pagina.				

SPECIFICATIES	CARRYALL 1	CARRYALL 2	CARRYALL 2 PLUS	CARRYALL 6
Hoogte van grond	11 cm	11 cm	11 cm	11 cm
Voorwiel loopvlak	88 cm	88 cm	88 cm	88 cm
Achterwiel loopvlak	98 cm	98 cm	98 cm	98 cm
Gewicht (standaard benzinevoertuig lege tank)	298 kg	298 kg	357 kg	405 kg
Snelheid voorwaarts	19-24 km/u	23-26 km/u	27-29 km/u	23-26 km/u
Draaicirkel (diameter)	533 cm	630 cm	630 cm	752 cm
Draaicirkel volgens SAE J 695	257 cm	305 cm	305 cm	366 cm
Kruisende looppadruimte	183 cm	196 cm	196 cm	228 cm
Vloerplankhoogte	30 cm	30 cm	30 cm	30 cm
Laadplatformhoogte	69 cm	70 cm	70 cm	69 cm
Zittinghoogte	76 cm	77 cm	77 cm	76 cm
Laadplatform afmetingen (afmetingen gesloten platform)	96 x 115 x 23 cm	124 x 126 x 28 cm	124 x 126 x 28 cm	179 x 115 x 23 cm
Laadplatform afmetingen (afmetingen open platform)	91 x 112 cm	119 x 126 cm	119 x 126 cm	172 x 112 cm
Nominaal laadvermogen (alleen op vlak terrein)	363 kg	544 kg	544 kg	680 kg
Standaard aantal inzittenden	2	2	2	2
CAPACITEITEN VLOEISTOFFEN				
Motorcarter zonder filter	0,95 L	0,95 L	0,95 L	0,95 L
Motorcarter met filter	1,12 L	1,12 L	1,12 L	1,12 L
Gecombineerde versnellingsbak/achterbrug	0,8 L	0,8 L	0,8 L	0,8 L
Benzinetank	26,5 L	26,5 L	26,5 L	26,5 L
BANDENSPANNING				
Voorkant en achterkant	1,10-1,24 bar	2,07-2,34 bar	2,07-2,34 bar	2,07-2,34 bar

BEPERKTE TWEE JAAR GARANTIE VAN CLUB CAR® VOOR TRANSPORT- EN GEBRUIKSVOERTUIGEN, MODEL 2003

1. GARANTIE:

Bij deze garandeert CLUB CAR, INC. ('CLUB CAR') de originele eerste koper dat het nieuwe model 2003 transport-/gebruiksvoertuig, gekocht van CLUB CAR of een erkende dealer, geen defecten heeft met betrekking tot materialen en vakmanschap bij normaal gebruik en onderhoud als een transport-/gebruiksvoertuig in de hieronder aangegeven perioden, afhankelijk van de bepalingen, beperkingen en uitzonderingen vermeld in deze beperkte garantieverklaring.

BEPERKTE GARANTIE VAN TWEE JAAR/2000 UUR: Voor het motorsamenstel, de gecombineerde versnellingsbak en achterbrug (benzinevoertuig), de motor, versnellingsbak en achterbrug (elektrisch voertuig), het hoofdchassis, het hydraulische kippakket, de Custom Cab en -deuren, alsmede de bescherming voor driving range, wordt een garantie gegeven met betrekking tot onderdelen en arbeidskosten tegen defecten in materialen en vakmanschap van twee jaar of 2000 gebruiksuren vanaf de aankoopdatum, afhankelijk van welke het eerst bereikt wordt.

BEPERKTE GARANTIE VAN EEN JAAR/1000 UREN: Voor alle overige onderdelen van het voertuig die niet ergens anders worden gespecificeerd, het draagbare buffet en alle andere originele uitrustingsopties en accessoires die door CLUB CAR worden geleverd, wordt een garantie gegeven met betrekking tot onderdelen en arbeidskosten tegen defecten in materialen en vakmanschap van één jaar of 1000 uur gebruiksuren vanaf de aankoopdatum, afhankelijk van welke het eerst bereikt wordt.

Deze beperkte garantie dekt materialen, vakmanschap en reparatie-arbeidskosten voor de onderdelen die hierboven specifiek zijn vermeld, gedurende de gespecificeerde tijdsduur. Dergelijke reparatie-arbeidskosten zullen alleen worden uitgevoerd door CLUB CAR, haar erkende dealers, of door een door CLUB CAR goedgekeurd servicebureau.

INDIEN HET GARANTIEREGISTRATIEFORMULIER NIET VOLLEDIG IS INGEVULD EN AAN CLUB CAR GERETOURNEERD WORDT TEN TIJDE VAN DE OORSPRONKELIJKE AANKOOP, MOET DE KOPER BIJ IEDERE GARANTIECLAIM EEN BEWIJS VAN AANKOOPDATUM OVERLEGGEN.

2. UITZONDERINGEN:

Uitgesloten van alle CLUB CAR-garanties zijn alle zekeringen, filters, stickers (behalve veiligheidsstickers), bougies, lampen, smeermiddelen, sierstrippen, banken, gebruikelijke slijtageonderdelen zoals de laderstekker en -stopcontact, remschoenen, drijfriemen, borstels, bussen, motorbevestigingen, matten en kussens, onderhoudsbijstellingen, cosmetische verslechtering en onderdelen die slijten of het begeven door blootstelling of normale slijtage. Accu's, de acculader, de boordcomputer en de halfgeleider-snelheidsbeperker worden gedekt door aparte CLUB CAR-garanties. Ook uitgesloten van alle CLUB CAR-garantie is schade aan een voertuig of onderdeel die voortvloeit uit een andere oorzaak dan een defect, inclusief onredelijke of onbedoelde belasting of gebruik, onjuiste installatie van accessoires, installatie van onderdelen of accessoires die niet tot de oorspronkelijke uitrusting behoren, overbelasting, ongeluk, wijziging, misbruik of verwaarlozing.

Transportkosten voor garantie-onderhoud zijn ook van deze garantie uitgesloten.

3. ONGELDIG WORDEN VAN GARANTIE:

DEZE EN ELKE ANDERE GARANTIE WORDT ONGELDIG ALS HET VOERTUIG WORDT MISBRUIKT OF OP ENIGE ANDERE ONBEDOELDE WIJZE WORDT GEBRUIKT, DAN WEL TEKENEN VERTOONT DAT HET OP EEN OF ANDERE WIJZE GEWIJZIGD IS, WAARONDER, MAAR NIET BEPERKT TOT, WIJZIGINGEN AAN DE TOERENREGELAAR, HET REMSYSTEEM, DE STUURINRICHTING, DE VERSNELLINGSBAK EN ACHTERBRUG, OF ANDERE BEDIENINGSSYSTEMEN WAARDOOR HET VOERTUIG NIET MEER AAN DE CLUB CAR-SPECIFICATIES VOLDOET. DE GARANTIE WORDT OOK ONGELDIG ALS HET BETROKKEN VOERTUIG TEKENEN VERTOONT DAT REDELIJK OF NOODZAKELIJK ONDERHOUD, ZOALS AANGEGEVEN IN DE HANDLEIDING VOOR DE EIGENAAR EN DE ONDERHOUDSHANDLEIDING, NIET TIJDIG EN OP DE IN DEZE HANDLEIDINGEN BESCHREVEN MANIER IS UITGEVOERD.

4. ENIG VERHAAL:

De aansprakelijkheid van CLUB CAR krachtens deze beperkte garantie of welke actie dan ook, hetzij gebaseerd op garantie, contract, verwaarlozing, strikte productaansprakelijkheid dan wel op een andere manier, is beperkt tot reparatie of vervanging, zoals bepaald door CLUB CAR, van het voertuig of onderdeel daarvan dat CLUB CAR acht defect te zijn. Vervanging betekent in dit geval het binnen de toepasselijke garantieperiode kosteloos aan de koper ter beschikking stellen van een nieuw voertuig of een door de fabrikant gereviseerd voertuig of onderdeel daarvan, dat gelijk of redelijk gelijk is aan het product onder garantie of onderdeel daarvan. Reparatie betekent het voor de koper kosteloos redresseren van een defect aan het voertuig of onderdeel daarvan tijdens de toepasselijke beperkte garantieperiode. Indien CLUB CAR verkiest het voertuig te repareren, kan zij door de fabriek gereviseerde onderdelen of componenten gebruiken. Alle onderdelen en componenten die krachtens de garantie worden vervangen, worden het eigendom van CLUB CAR.

5. HOE U EEN GARANTIECLAIM INDIENT:

Om een garantieclaim in te dienen krachtens deze beperkte garantie, moet u het voertuig of het defecte onderdeel daarvan naar een erkende CLUB CAR-dealer brengen, of het defecte onderdeel vrachtvrij opsturen naar de WARRANTY SERVICES, CLUB CAR, INC., 4125 Washington Road, Evans, Georgia 30809, U.S.A.; tel. 706.863.3000.

6. DISCLAIMER:

DEZE BEPERKTE GARANTIE IS EXCLUSIEF. CLUB CAR GEEFT GEEN ENKELE ANDERE GARANTIE, UITDRUKKELIJK OF STILZWIJGEND. ELKE STILZWIJGENDE GARANTIE VAN VERKOOPBAARHEID OF GESCHIKTHEID VOOR EEN BEPAALD DOEL DIE DE VERPLICHTINGEN OF DE IN DEZE GARANTIE GESPECIFICEERDE TIJDSLIMIET OVERSCHRIJDT, WORDT HIERBIJ DOOR CLUB CAR AFGeweZEN EN VAN DEZE GARANTIE UITGESLOTEN. DE KOPER EN CLUB CAR KOMEN UITDRUKKELIJK OVEREEN DAT VERVANGING OF REPARATIE VAN HET DEFECTE VOERTUIG OF ONDERDEEL HET ENIGE VERHAAL VAN DE KOPER IS. CLUB CAR VERSCHAFT GEEN ENKEL ANDER AANBOD OF ENIGE ANDERE GARANTIE, EN GEEN VERTEGENWOORDIGER, WERKNEMER OF DEALER VAN CLUB CAR BEZIT DE BEVOEGDHEID ENIG AANBOD, ENIGE BELOFTE OF ENIGE OVEREENKOMST AAN TE GAAN OF TE IMPLICEREN, WELKE OP ENIGE WIJZE DAN OOK AFWIJKT VAN DEZE GARANTIEVOORWAARDEN.

7. GEEN RESULTERENDE SCHADE:

IN GEEN GEVAL ZAL CLUB CAR AANSPRAKELIJK ZIJN VOOR ENIGE INCIDENTELE SCHADE OF GEVOLGSCHADE WAARONDER, MAAR NIET BEPERKT TOT, VERLIES DAT BETREKKING HEEFT OP ANDERE BEZITTINGEN DAN HET VOERTUIG, GEBRUIKSVERLIES, TIJDVERLIES, ONGERIEF OF ENIG ANDER ECONOMISCH VERLIES.

Sommige staten staan geen beperkingen toe op de tijdsduur van een stilzwijgende garantie, noch uitzonderingen of beperking van incidentele schade of gevolgschade. Om die reden is het mogelijk dat bovengenoemde beperkingen of uitzonderingen niet op u van toepassing zijn.

Deze garantie biedt u bepaalde wettelijke rechten, en het is mogelijk dat u ook andere rechten heeft, die van staat tot staat kunnen verschillen.

8. INFORMATIE:

Voor meer informatie neemt u contact op met WARRANTY SERVICES, CLUB CAR, INC., P.O. Box 204658, Augusta, Georgia 30917-4658 U.S.A.; tel. 706.863.3000.

9. WAARSCHUWING:

Alle wijzigingen of veranderingen aan een voertuig die buiten de fabrieksspecificaties vallen, met inbegrip van die wijzigingen die de gewichtsverdeling, stabiliteit of snelheid van het voertuig beïnvloeden, kunnen ernstig persoonlijk of dodelijk letsel veroorzaken.

Handleiding nr. 102336507
Uitgavecode 0802A00000
Dutch

Carryall/Gasoline
Club Car, Inc., P.O. Box 204658
Augusta, GA 309174658, U.S.A.

